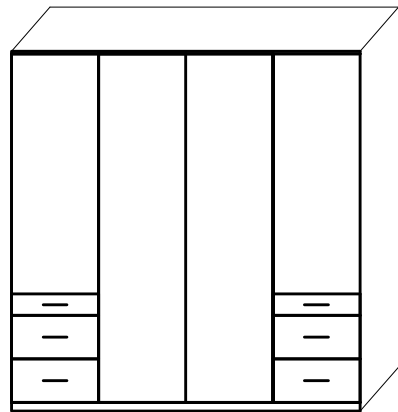
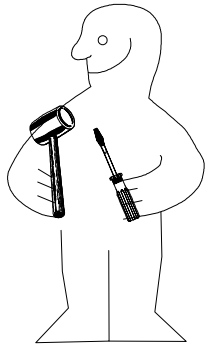
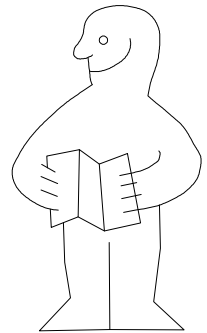
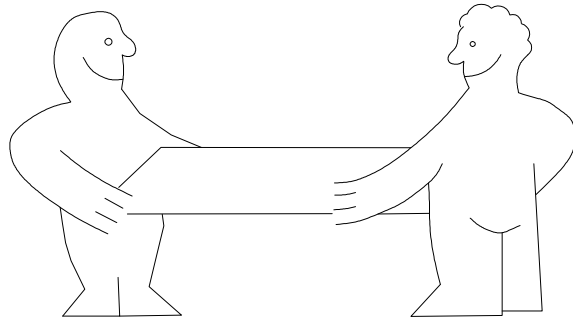
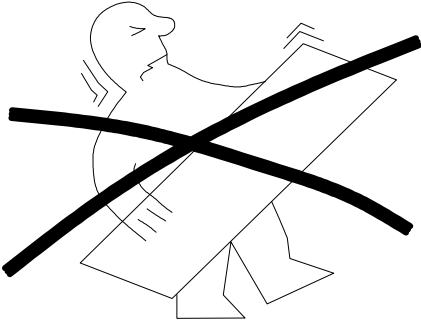


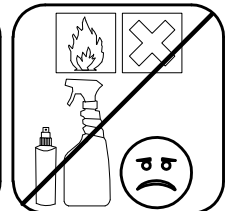
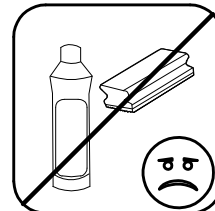
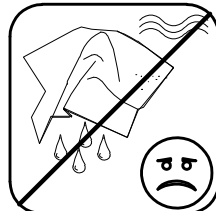
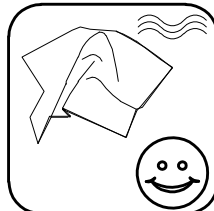
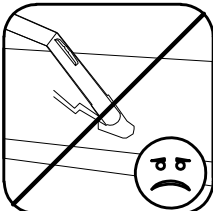
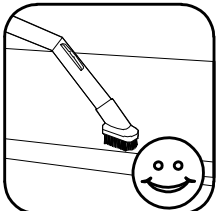
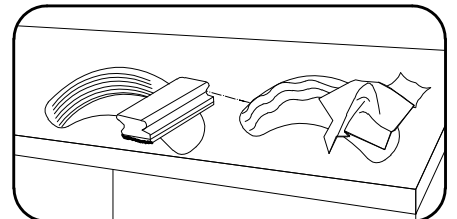
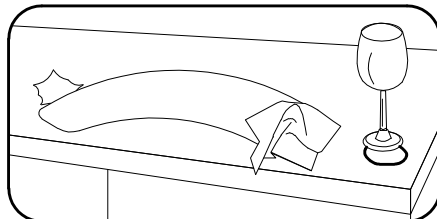
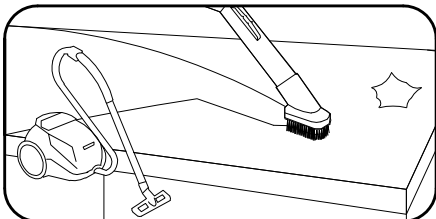
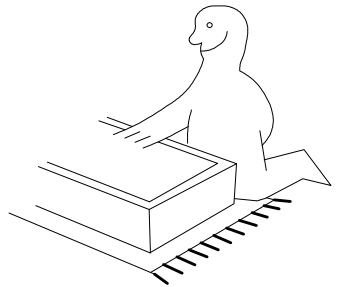
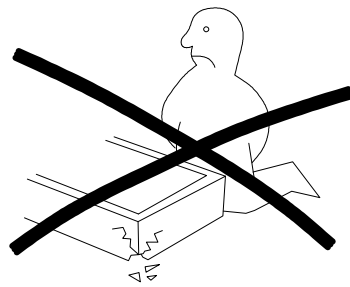
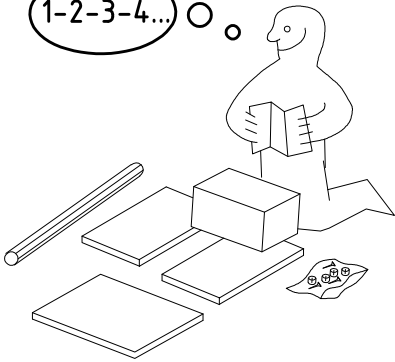
980274



SHSP 200 ASK



1-2-3-4... ○



980274

15.8.17 / 19.11.19

11 19

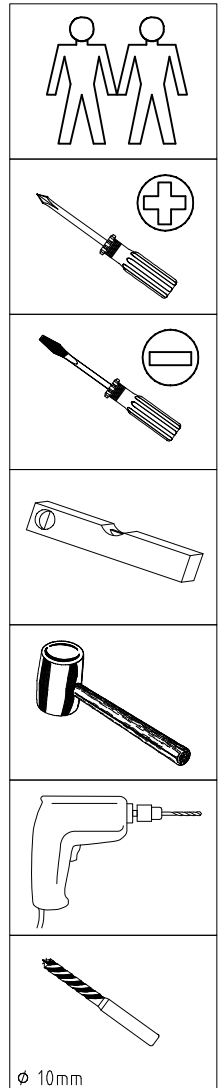
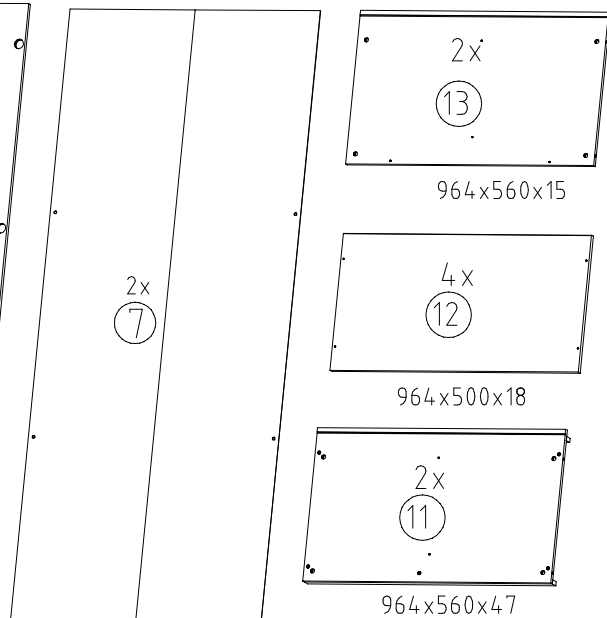
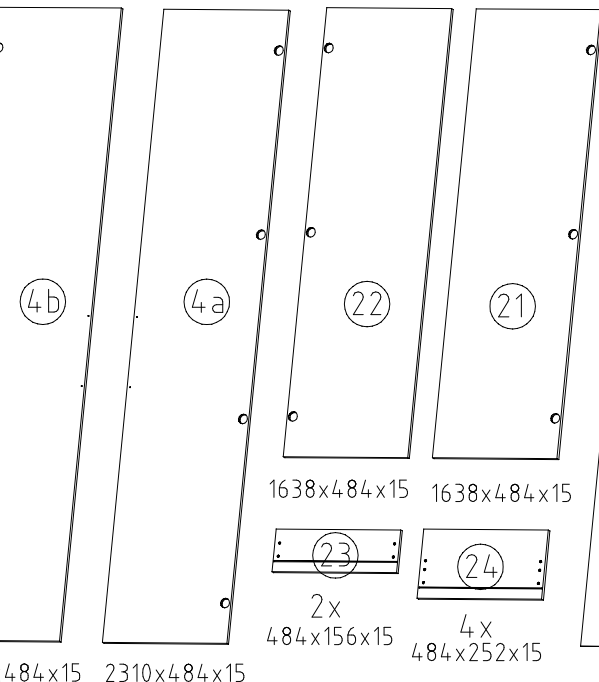
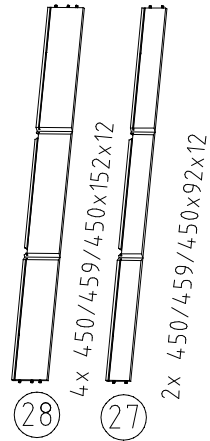
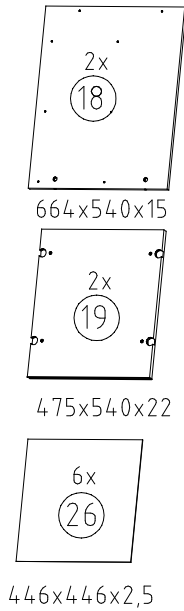
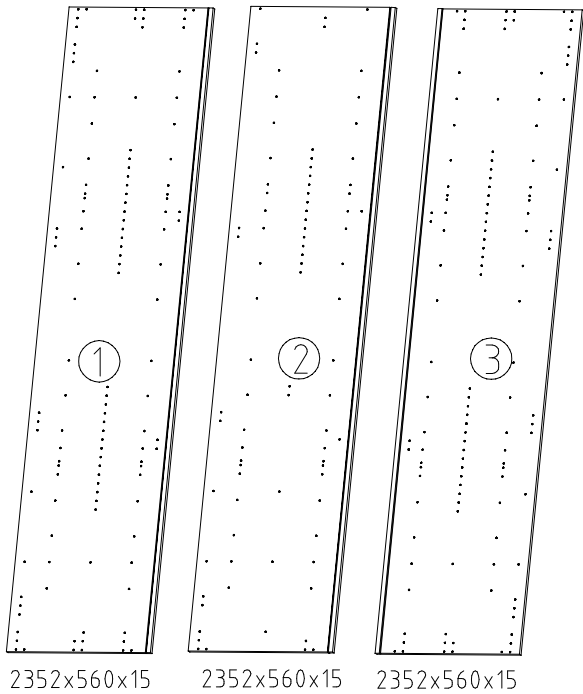
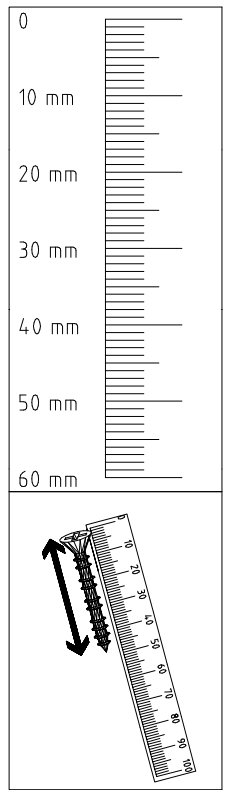
1 / 15

 111 102	A	4x
 111 149	A1	16x
 111 103	C	12x
 3,5 x 15 mm	F3	4x
 121 370	G1	32x
 163 007	Z	4x

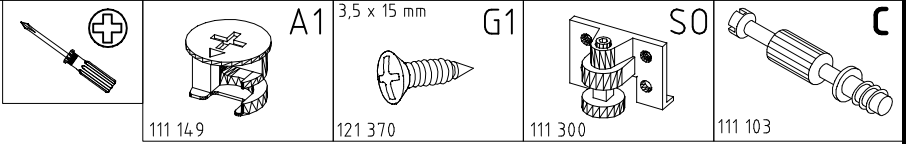
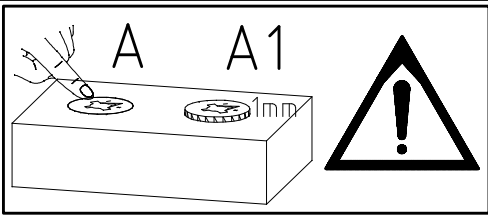
 112 291	M1	12x
 112 289	N1	12x
 111 300	S0	10x
 111 xxx ø12	V12	10x
 112 220/1 M6 x 10	Q45	6x
 112 616	T3	24x

 117 002	K2	4x
 112 400	SBV	16x
 100cm	K10	2x
 111 229	F	8x
 111 252	VB23	8x
 111 252	N-D	4x

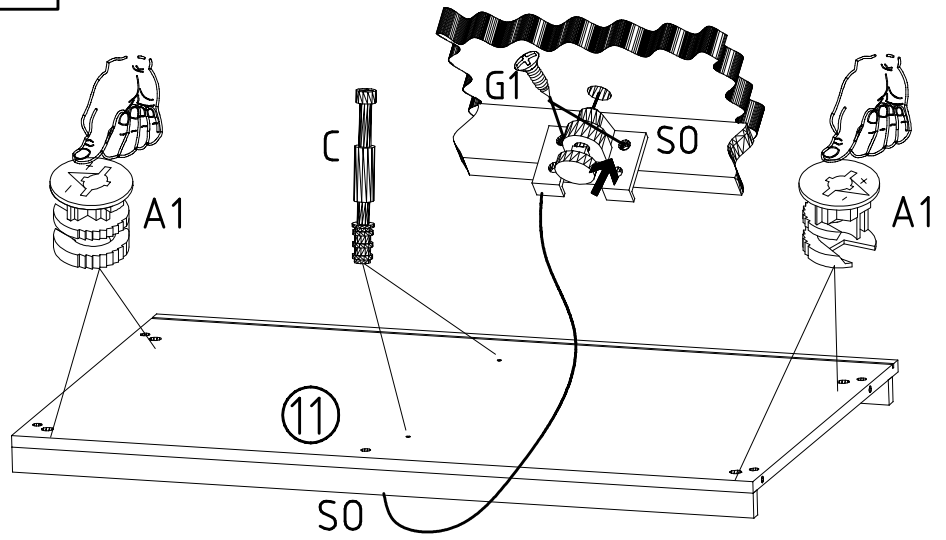
 111 611	J2	10x
 6,3 x 10,5 mm 112 055	T1	24x
 111 607	L8	16x
 352 302	KP8	20x
 111 052	ø10	1x
 4 x 13mm 121 122	SP13	3x



1

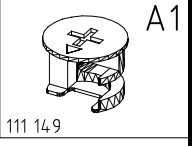
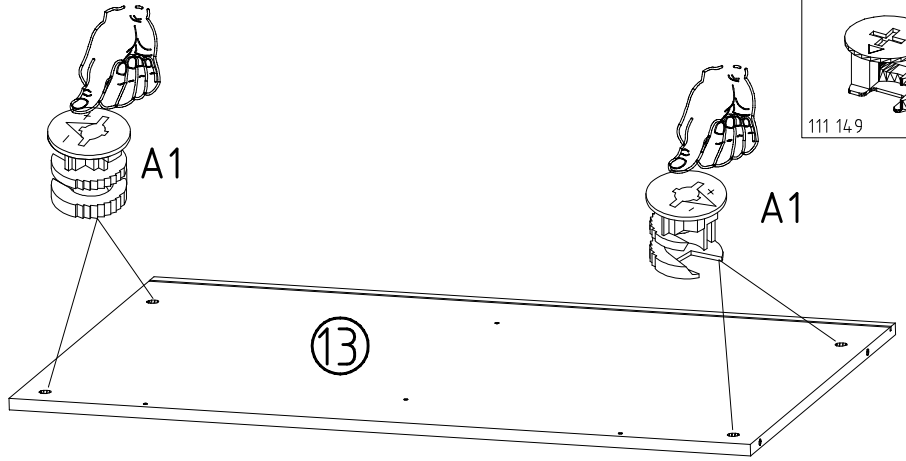


2x

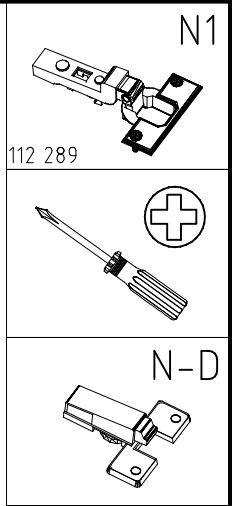
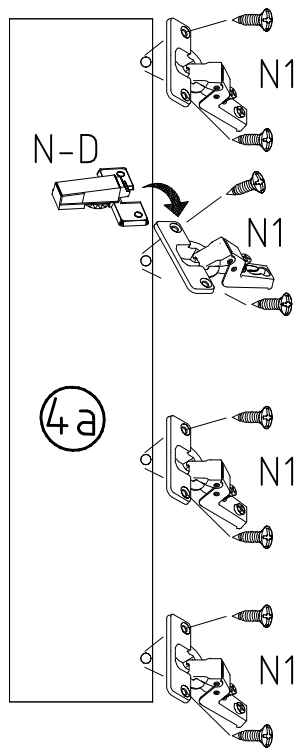
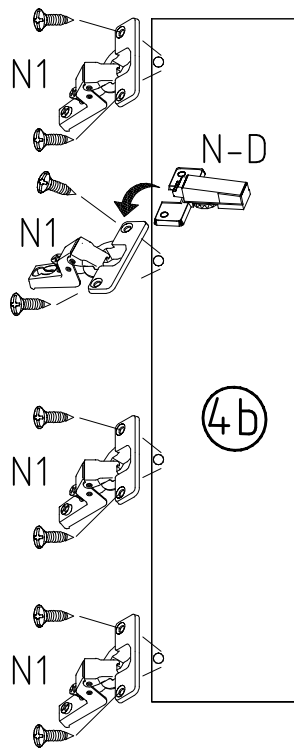
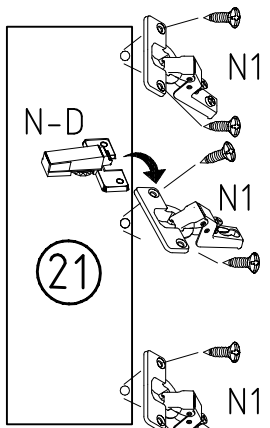
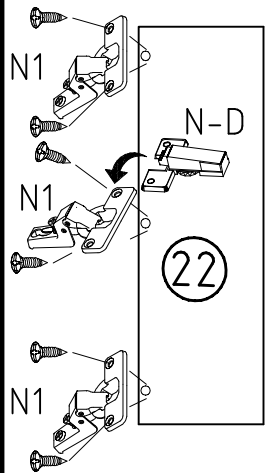
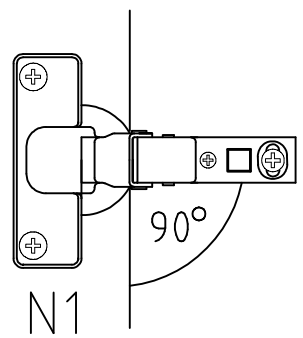


2

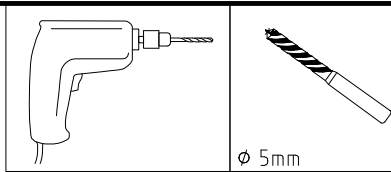
2x



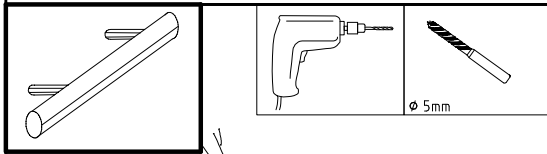
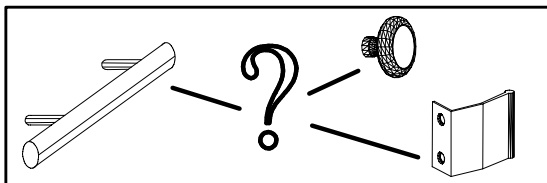
3



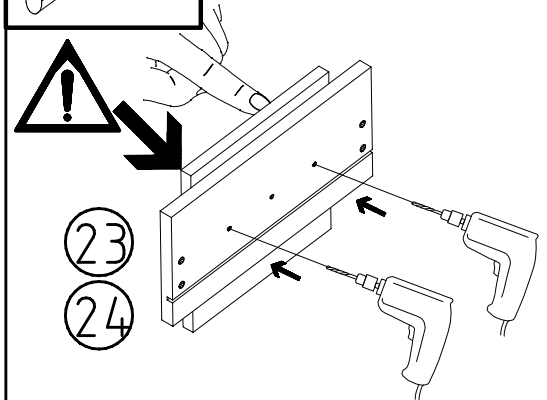
6



ø 5mm

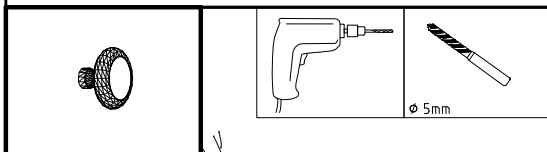


ø 5mm

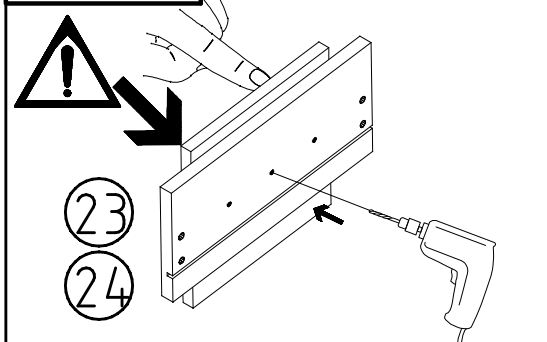


23

24

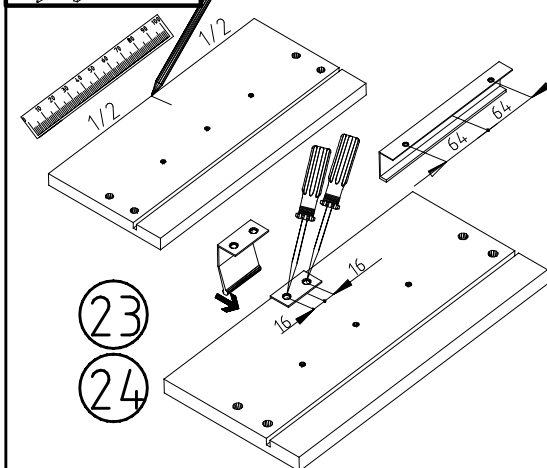
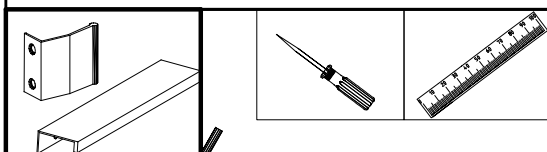


ø 5mm



23

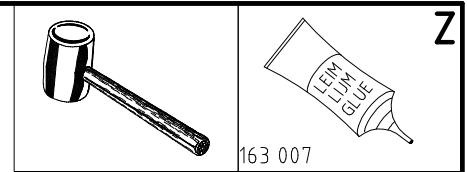
24



23

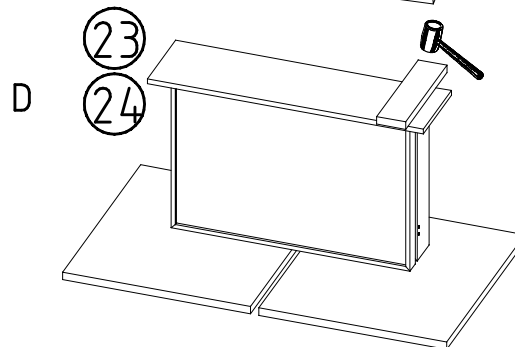
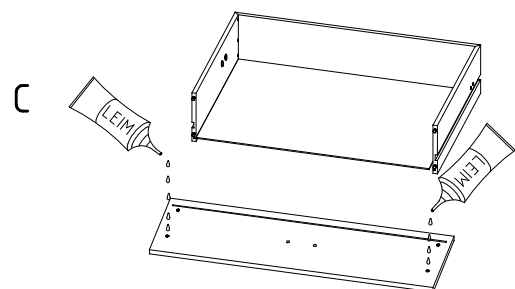
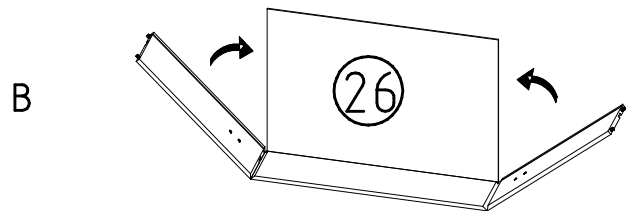
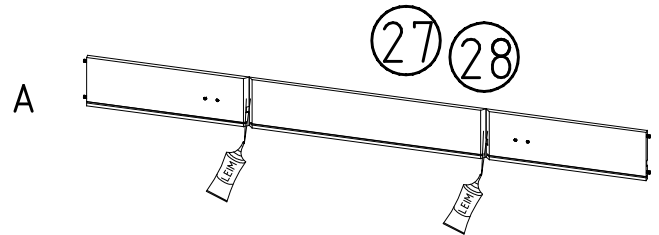
24

7



163 007

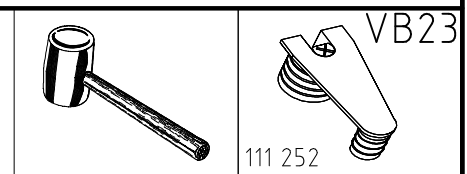
Z



23

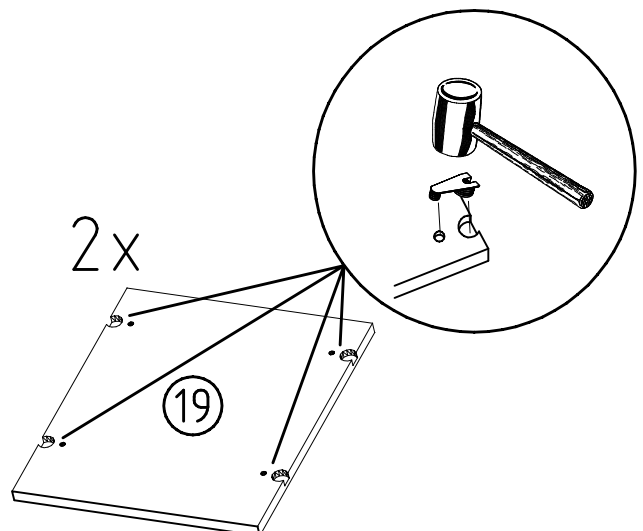
24

8



111 252

VB23



2x

19

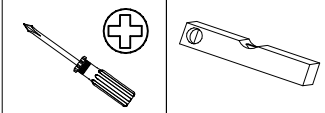
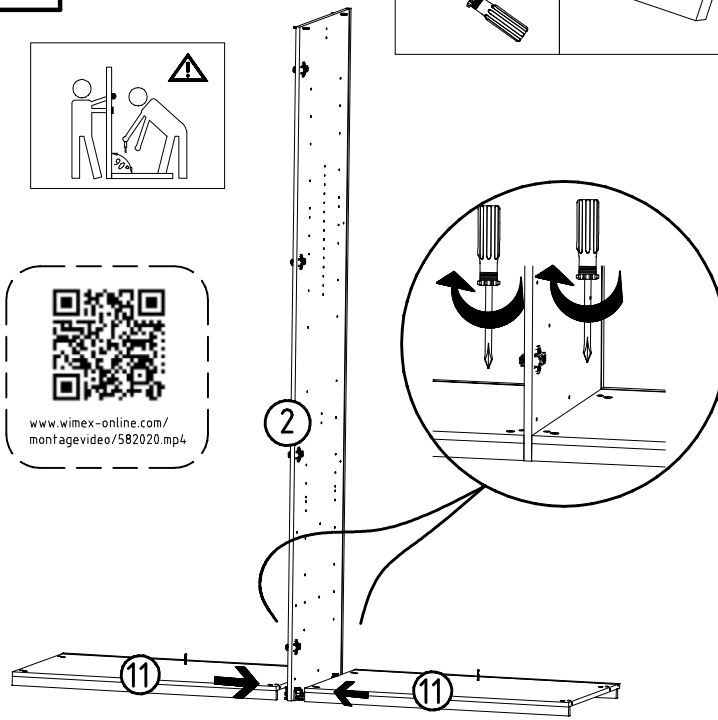
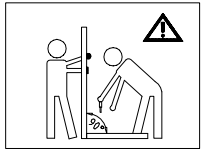
980274

15.8.17 / 19.11.19

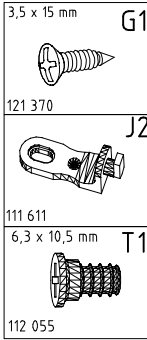
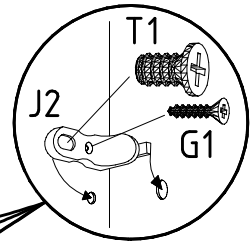
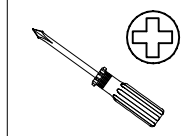
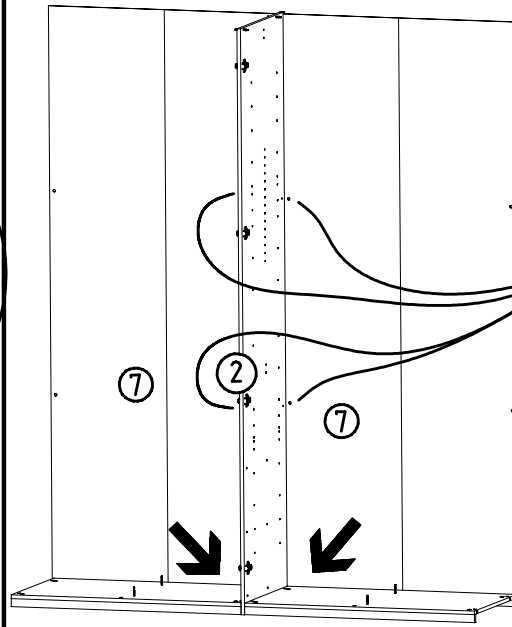
11 19

6/15

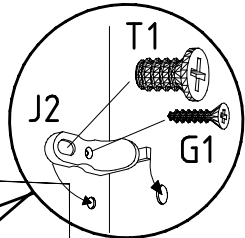
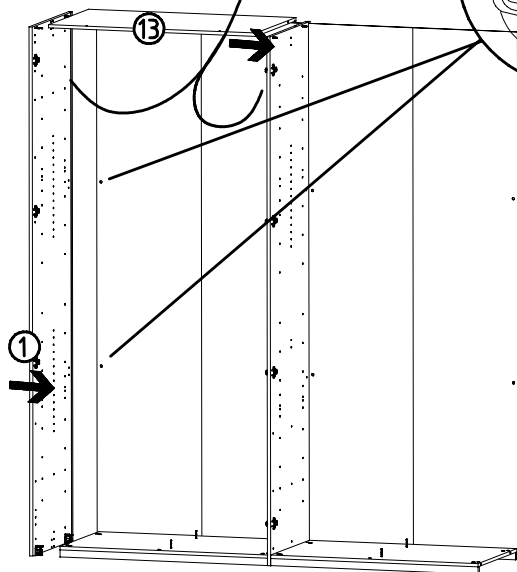
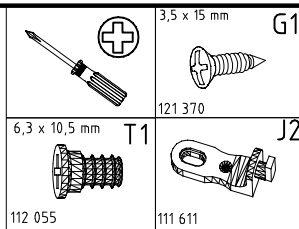
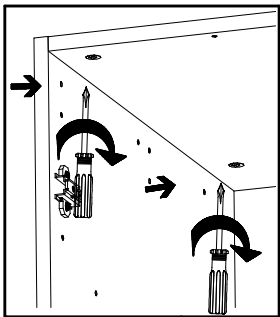
9



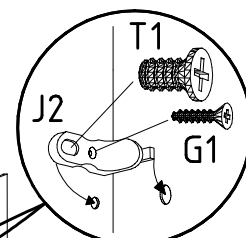
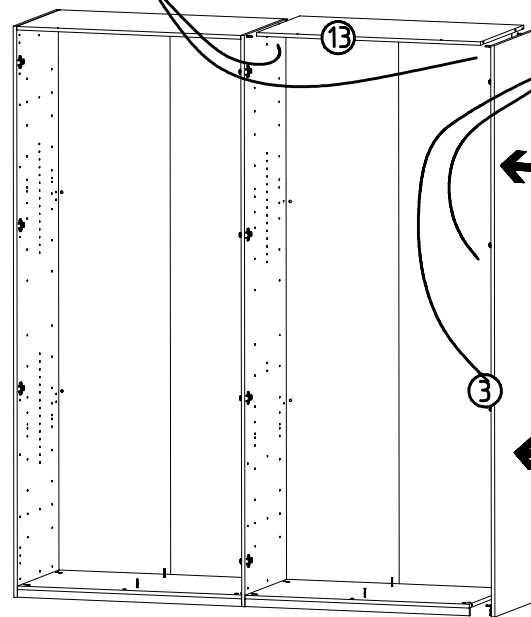
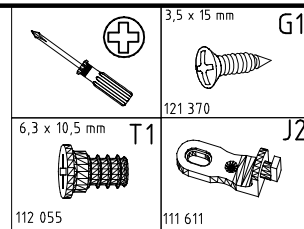
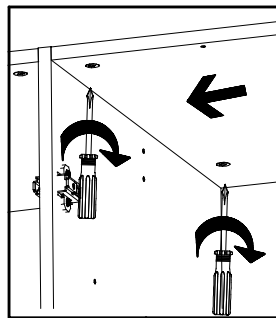
10

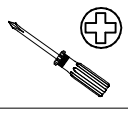
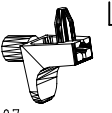




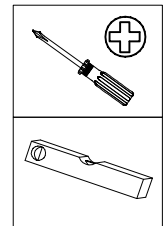
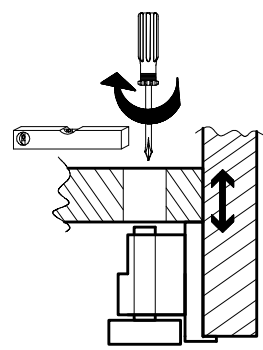
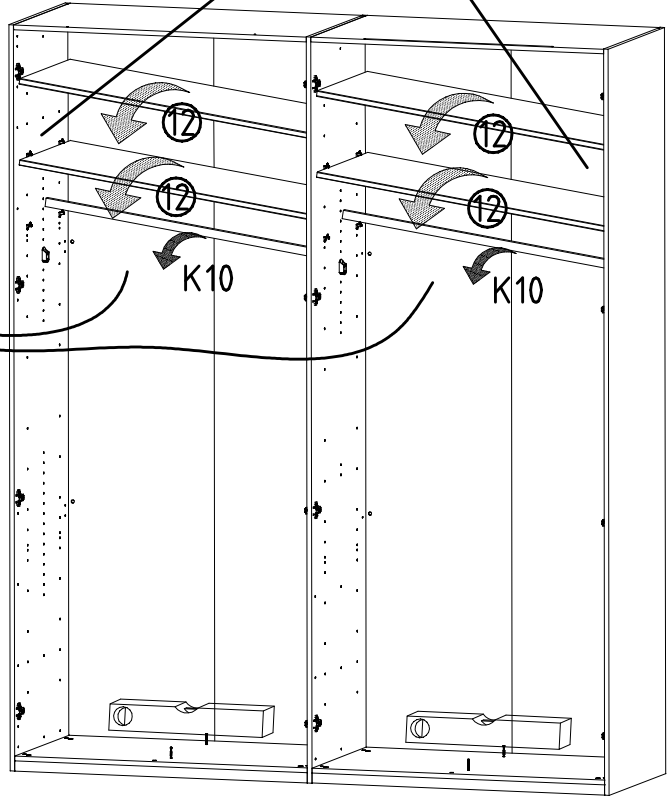
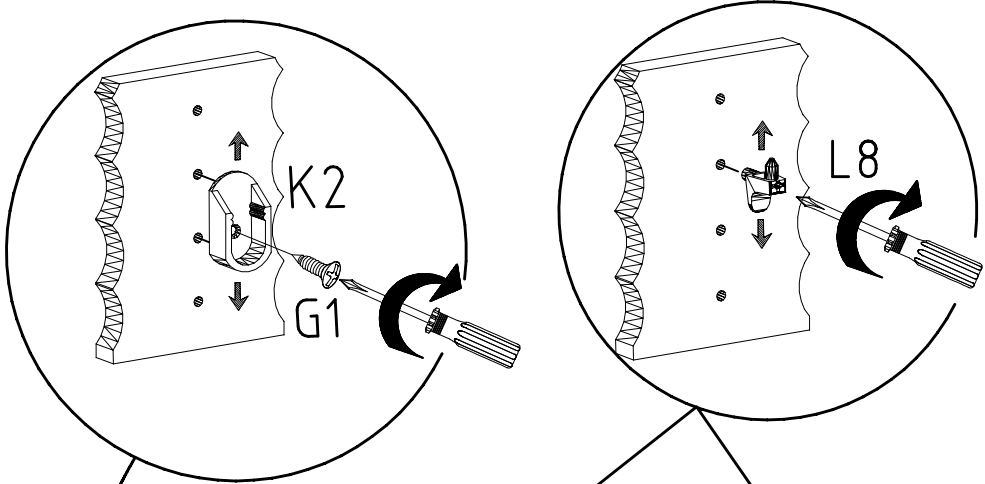
11



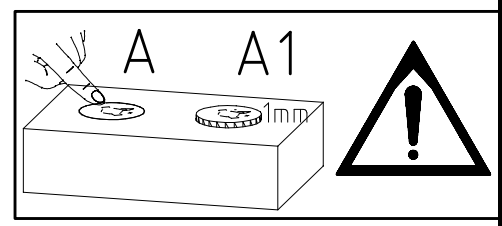
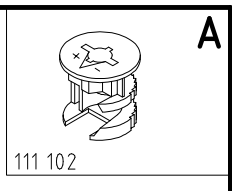
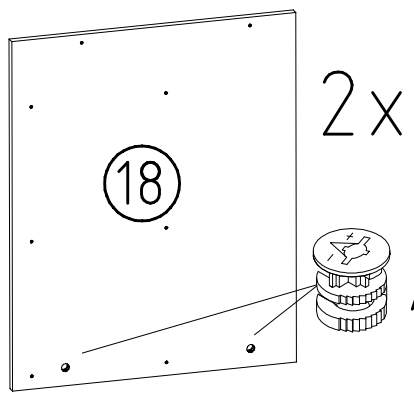
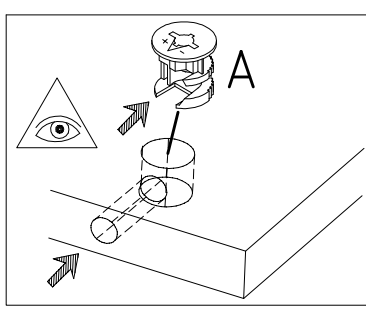
12



		L8
	111 607	
		K2
	117 002	
	3,5 x 15 mm	G1
		
	121 370	K10
	100cm	
	112 400	



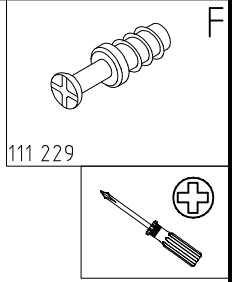
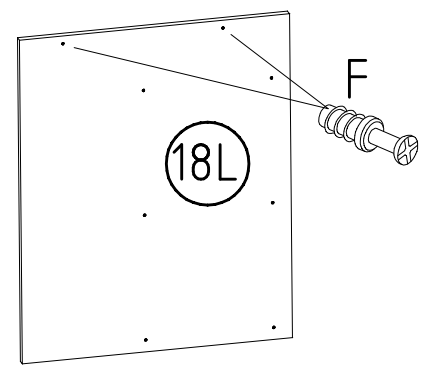
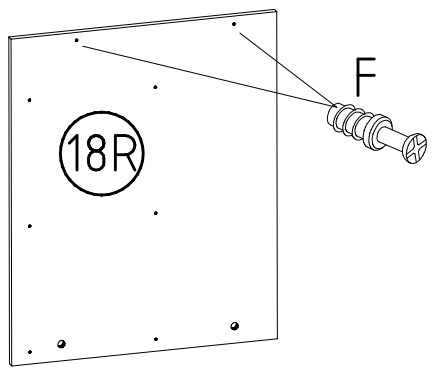
14



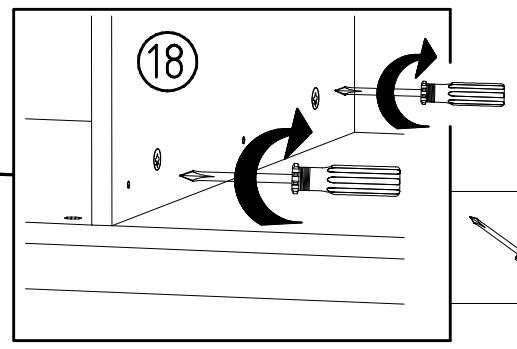
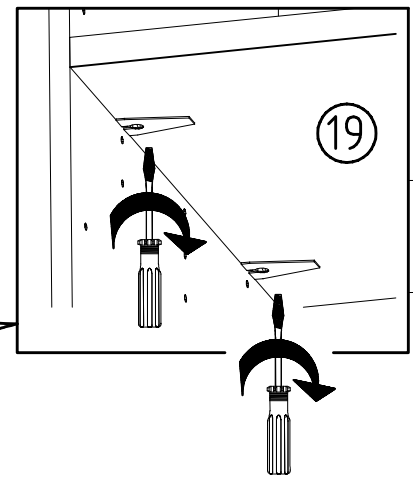
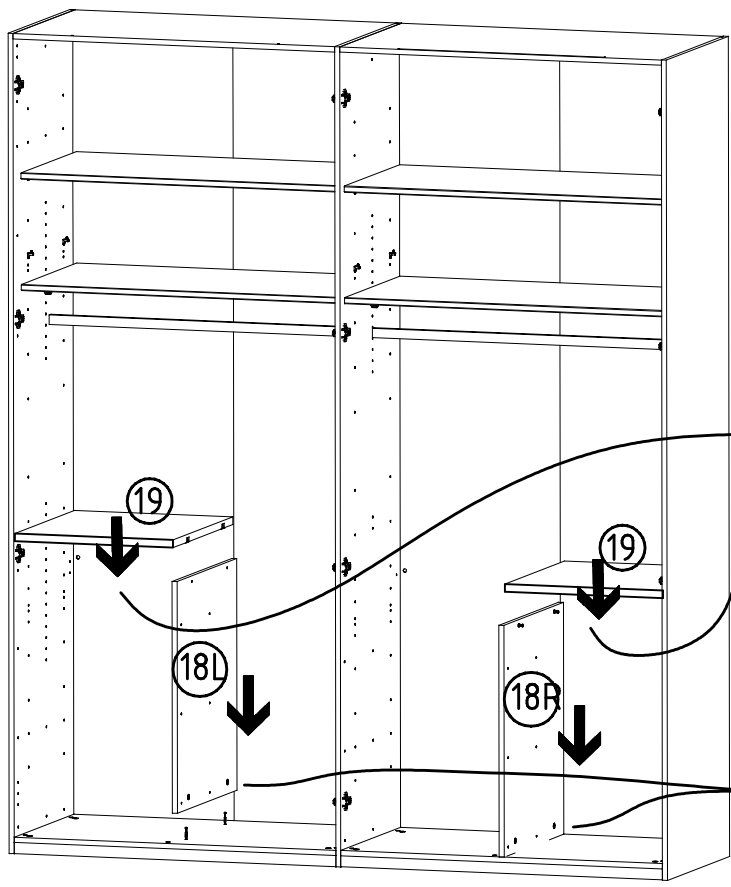
15

1x

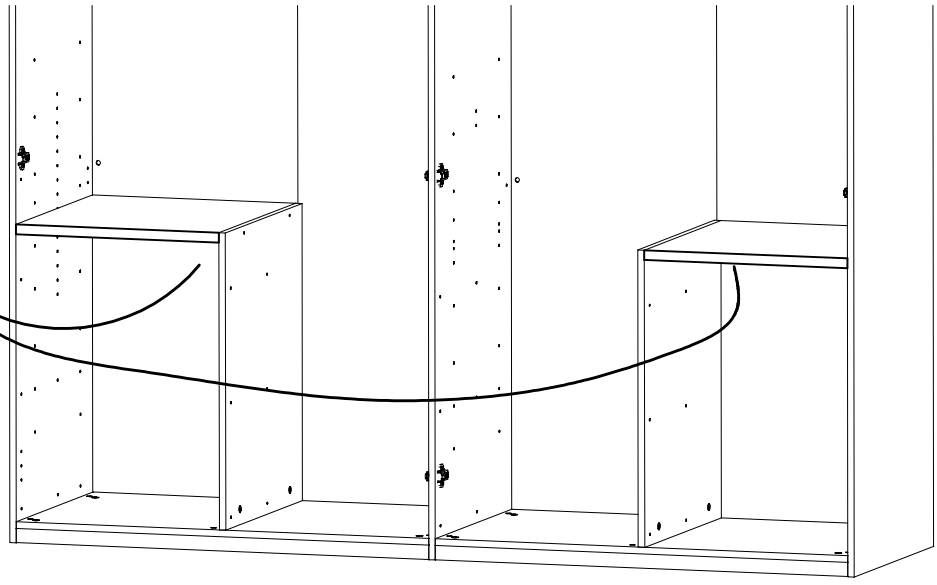
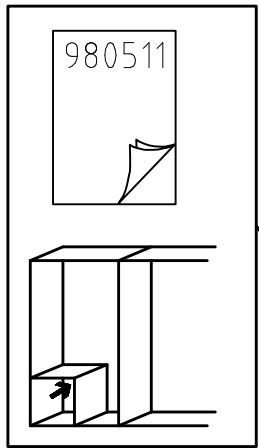
1x



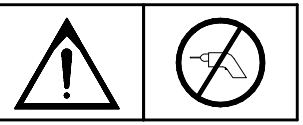
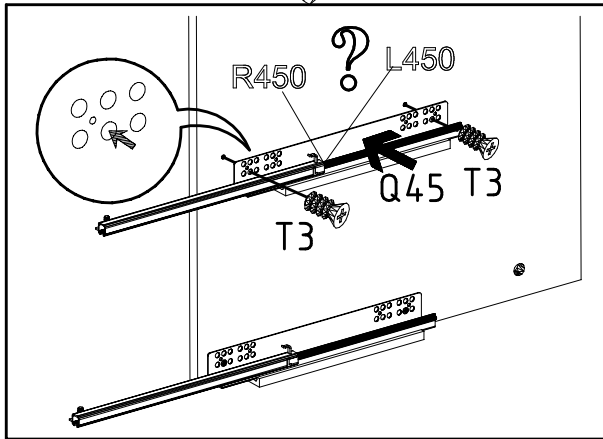
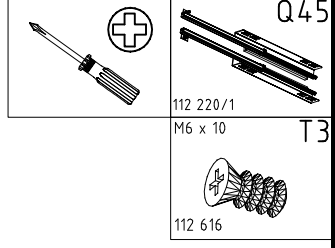
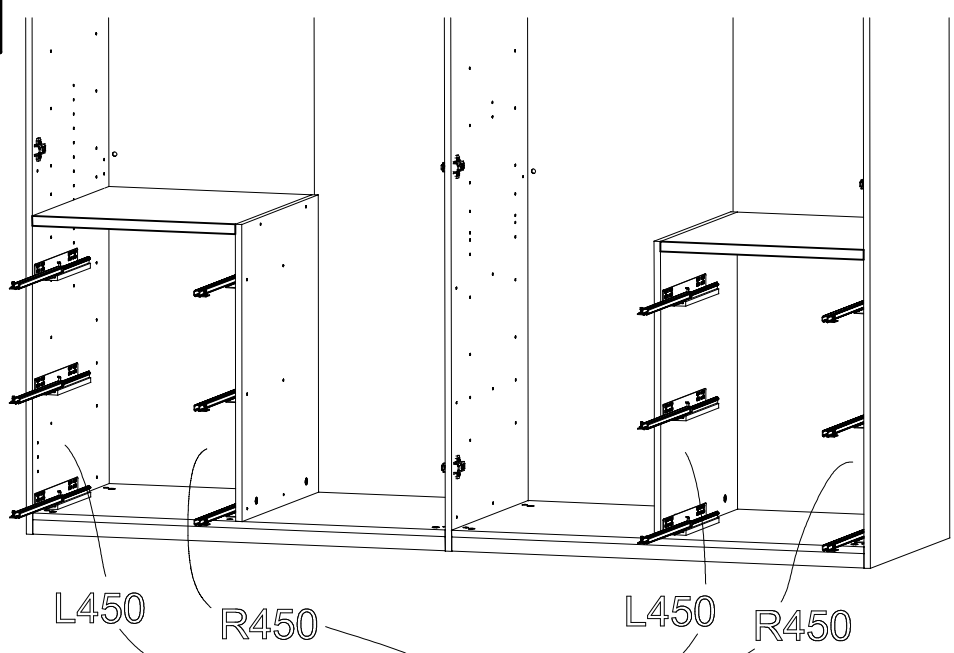
16

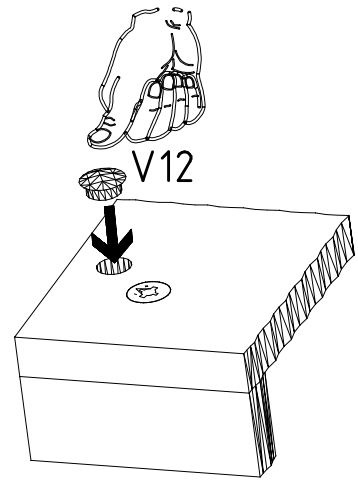
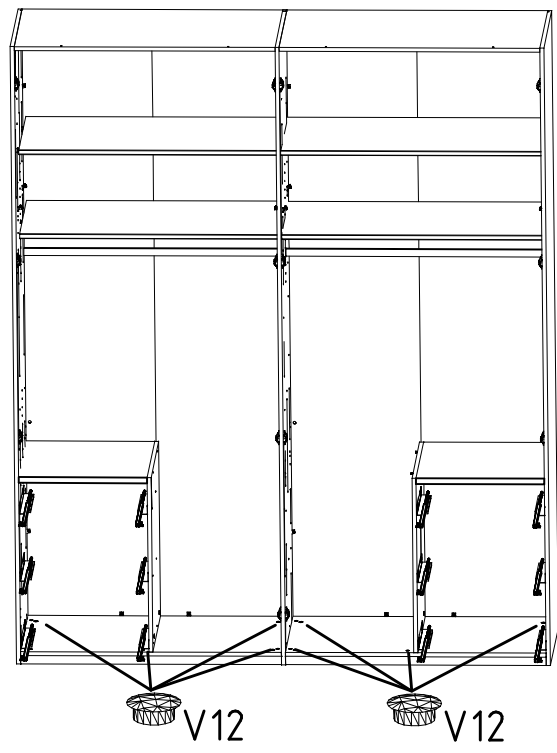
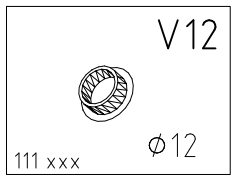
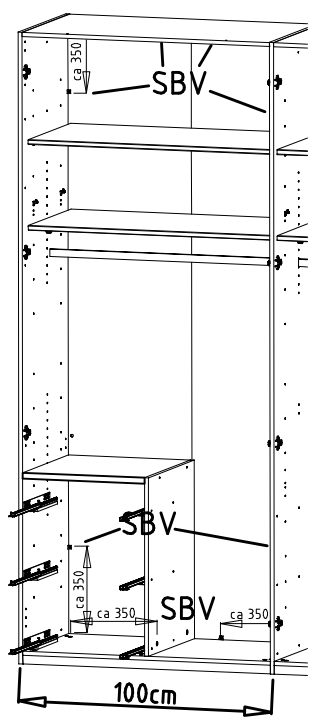
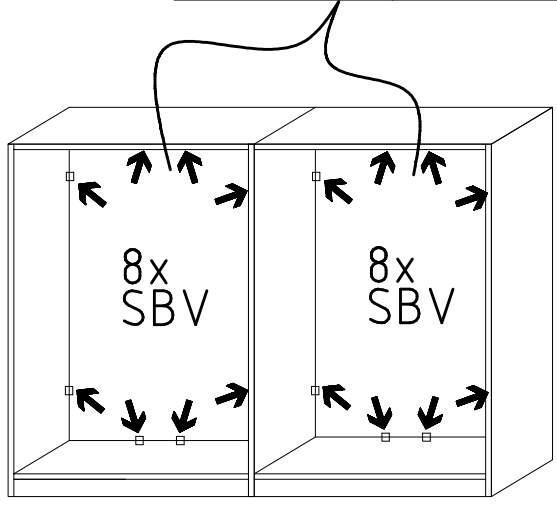
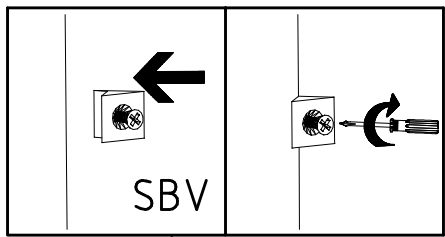
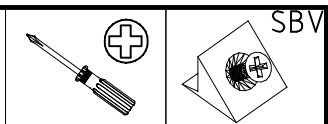


17

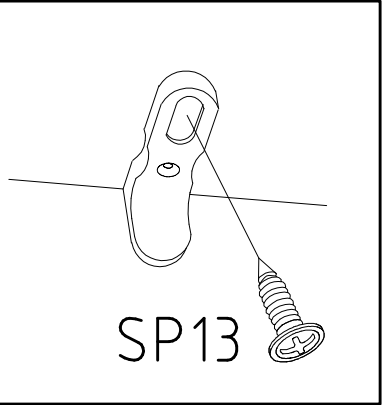
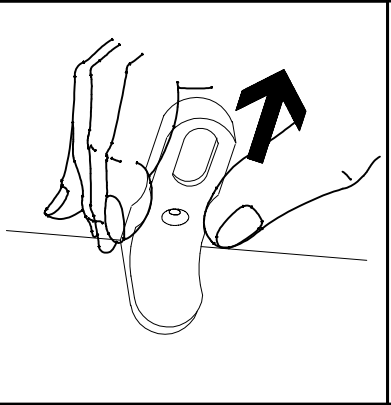
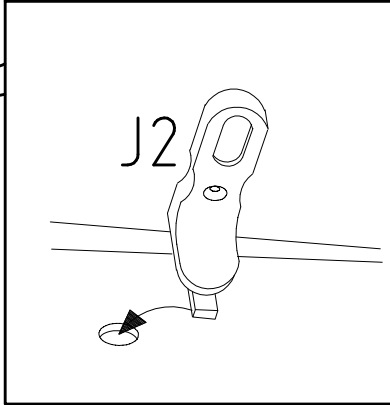
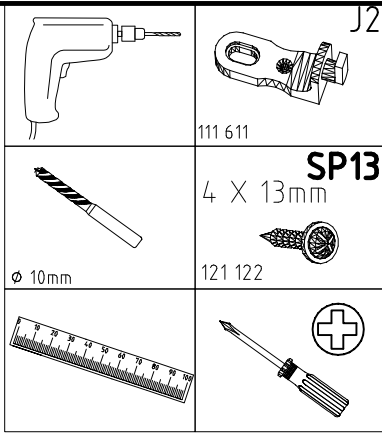
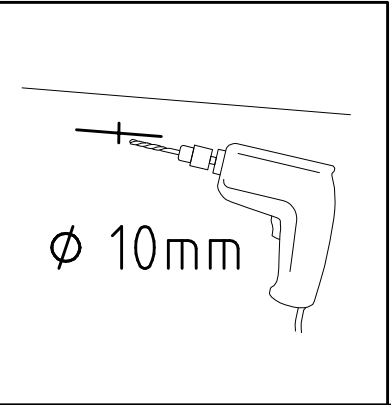
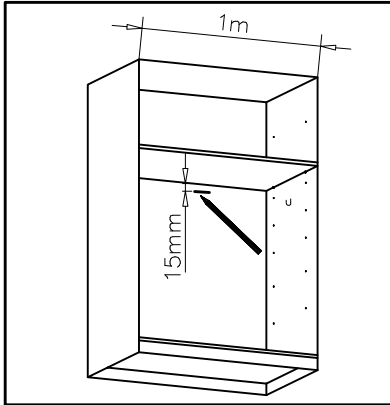
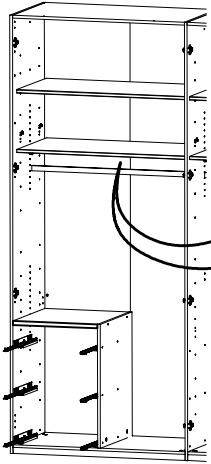


18

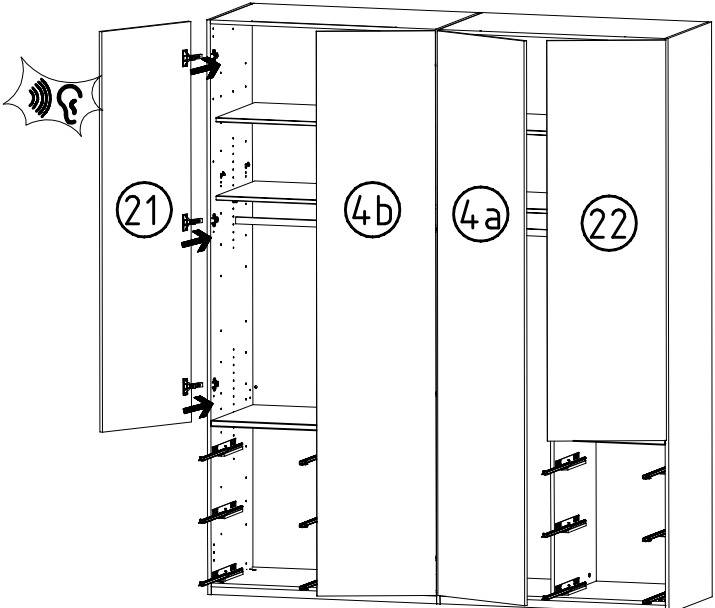
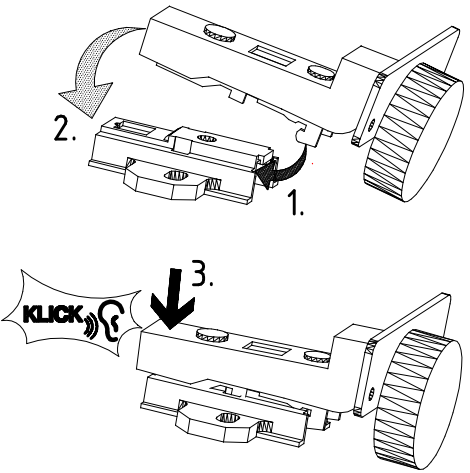




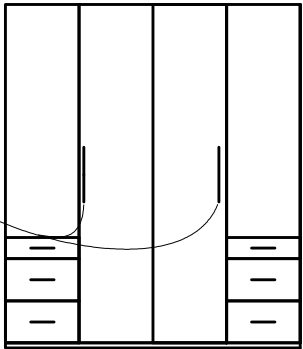
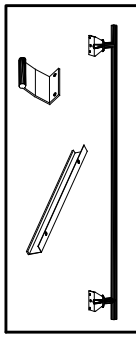
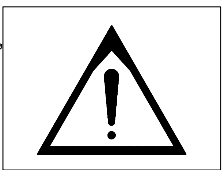
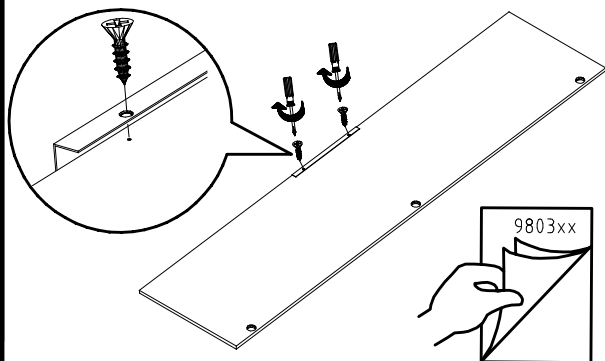
21



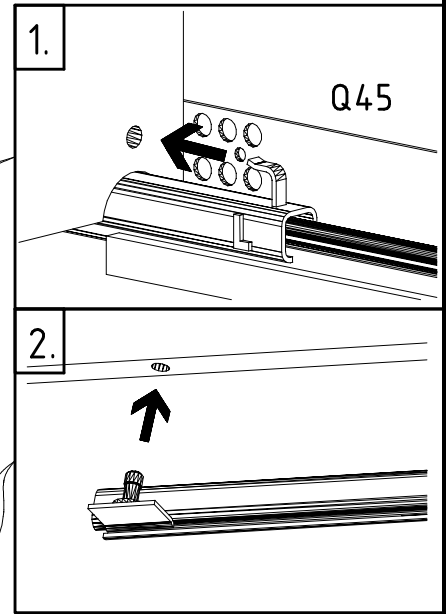
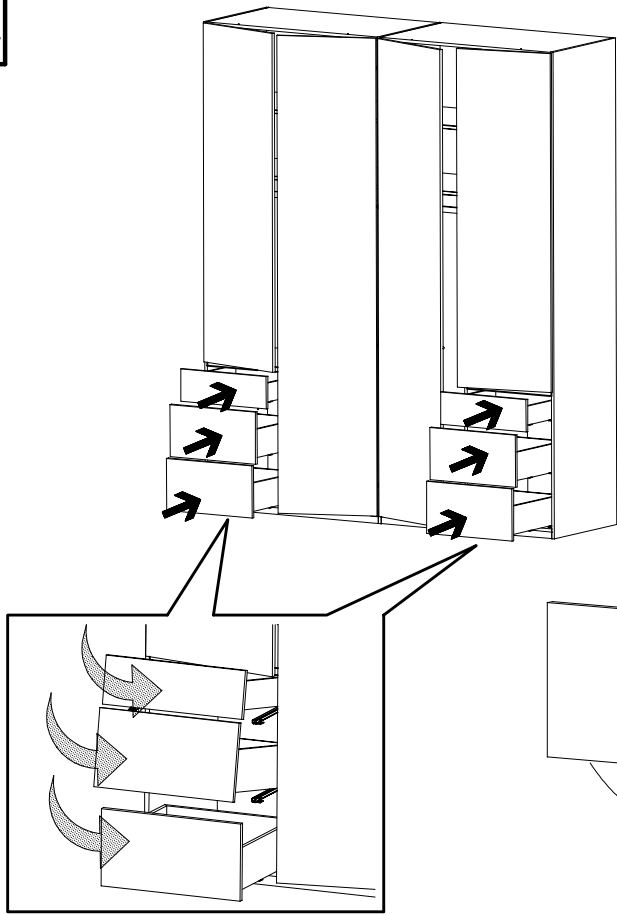
22



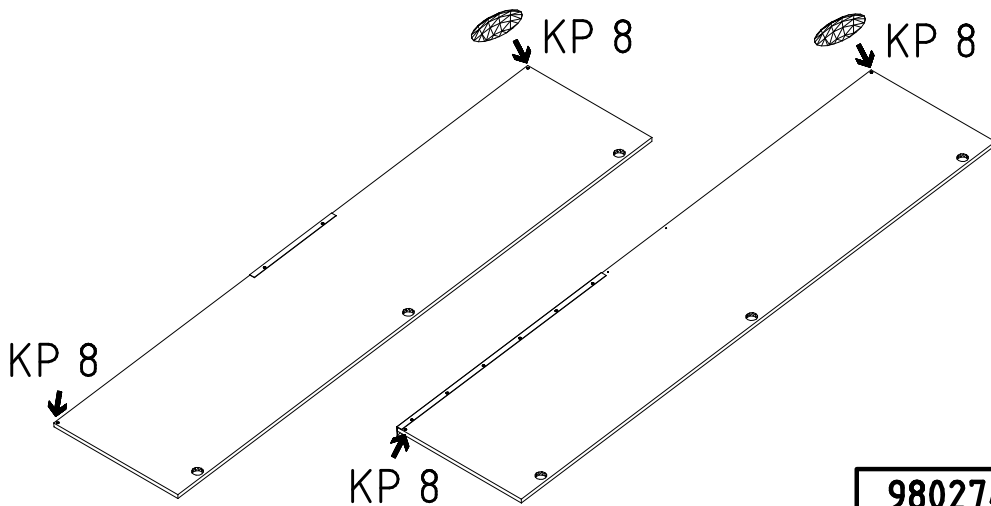
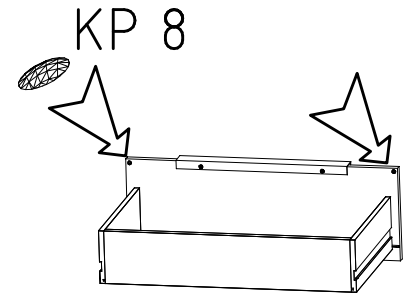
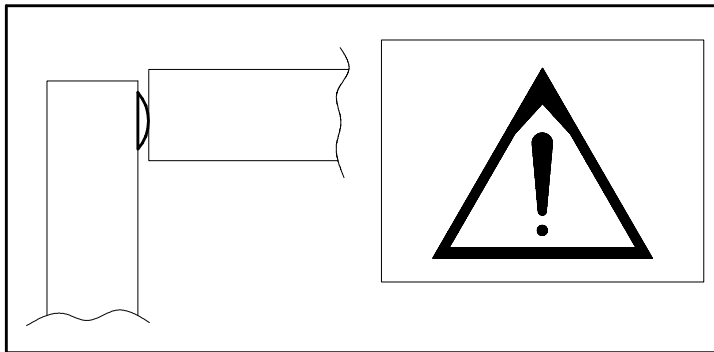
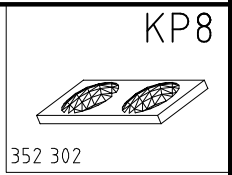
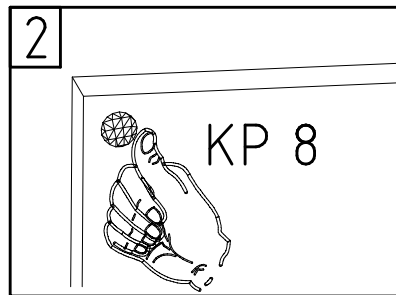
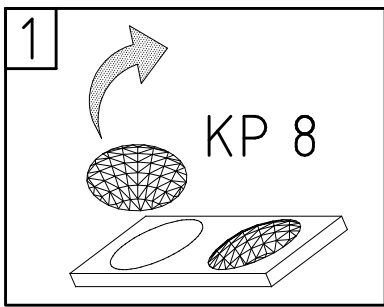
23

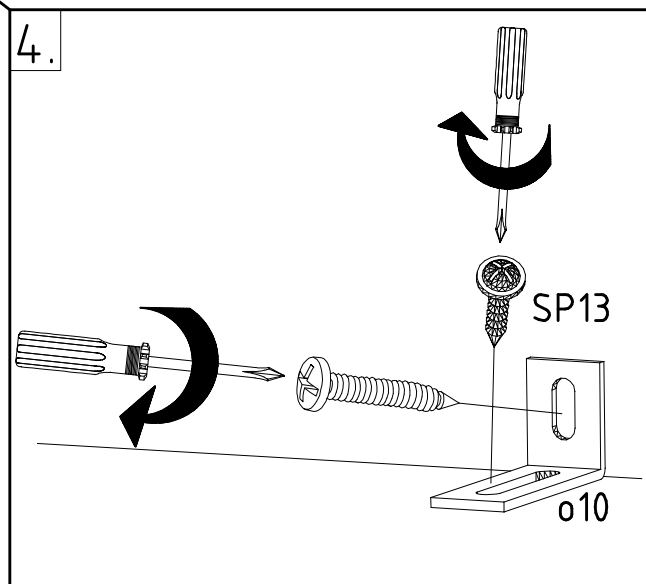
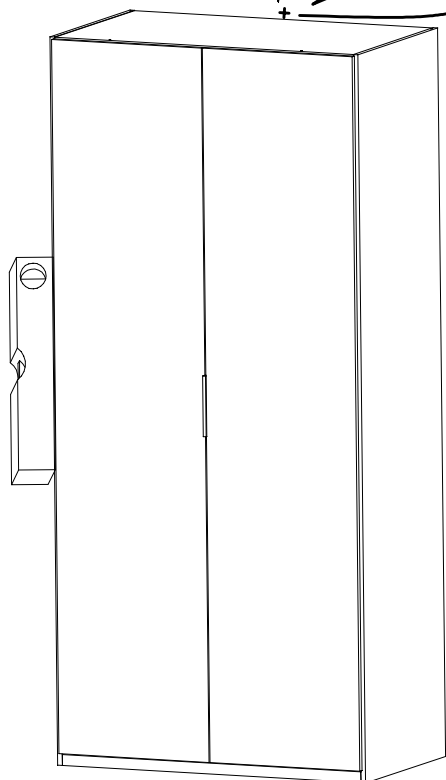
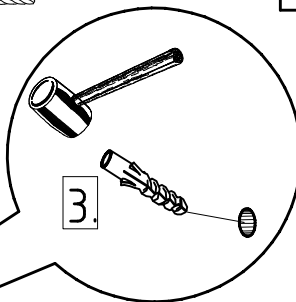
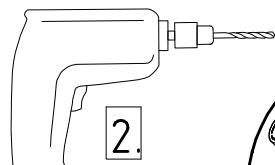
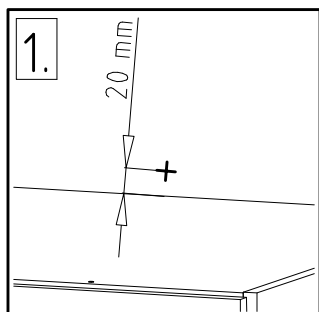
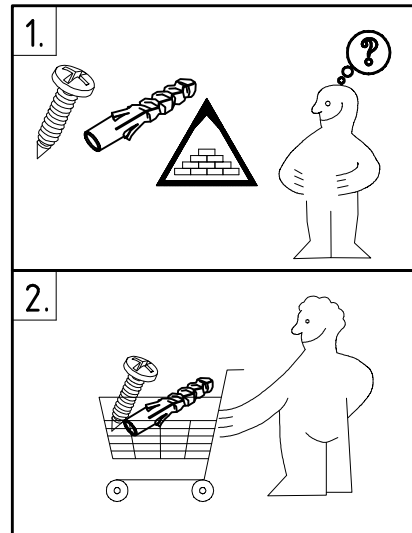
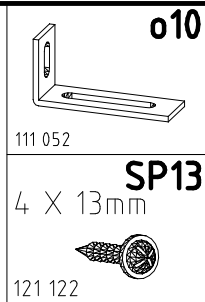
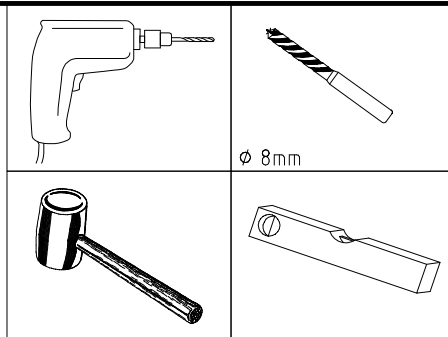


24

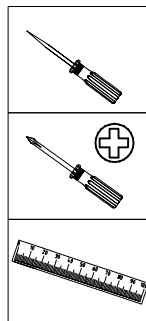
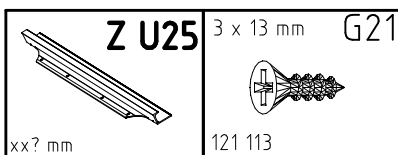
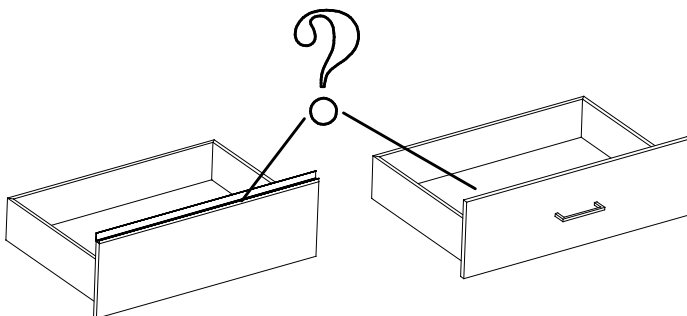
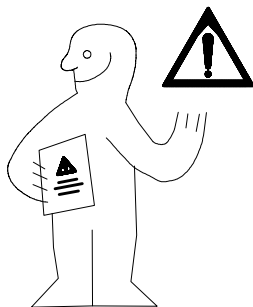


25

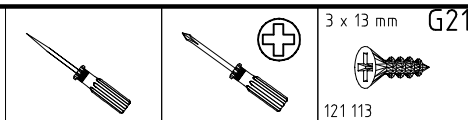
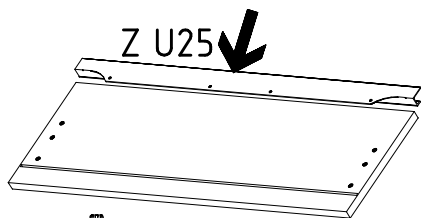




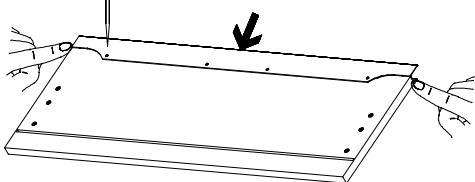
980309



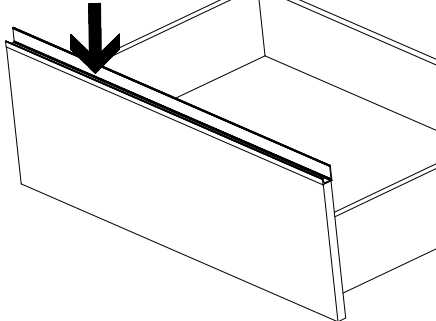
1



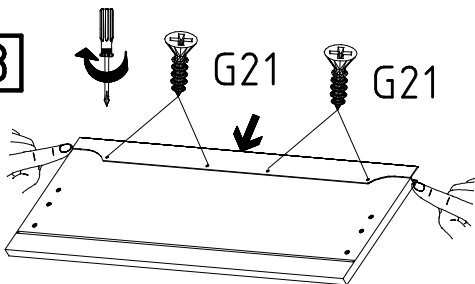
2



Z U25



3



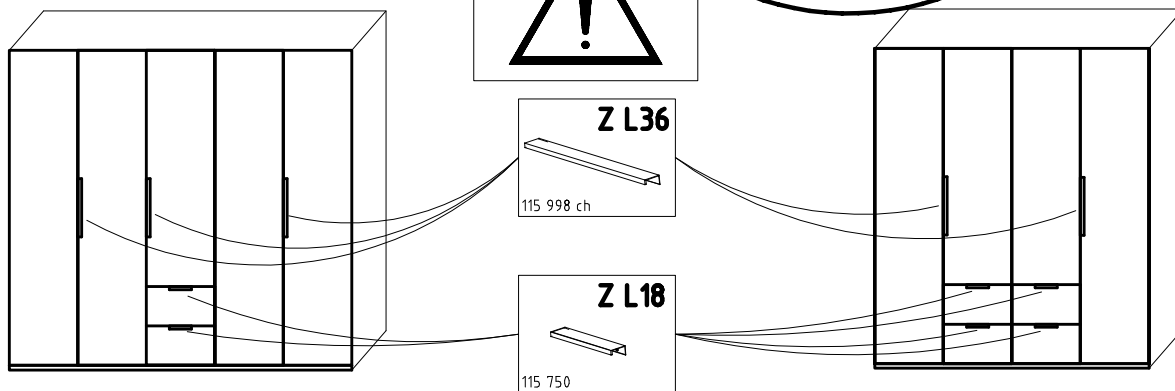
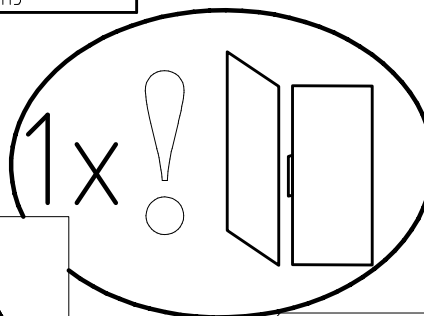
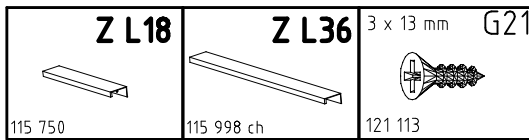
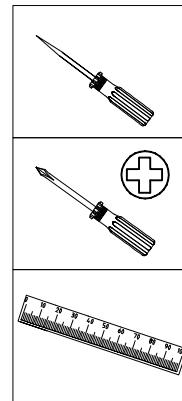
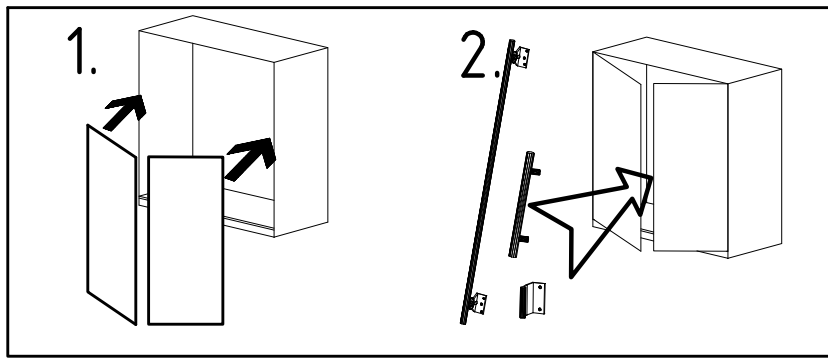
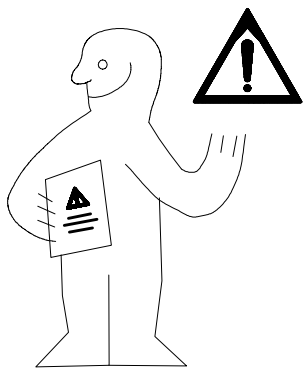
980309

02.05.17 / -

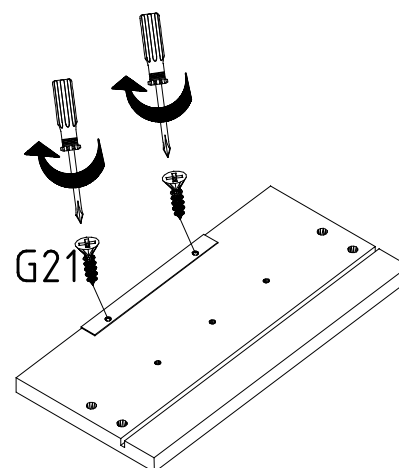
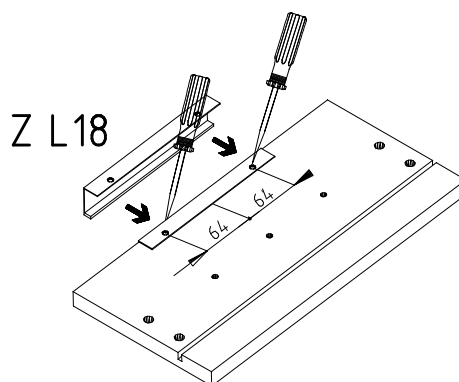
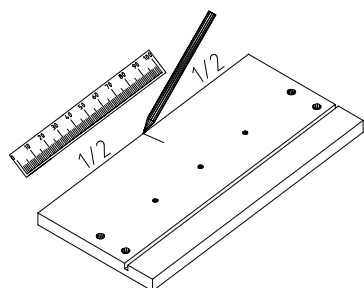
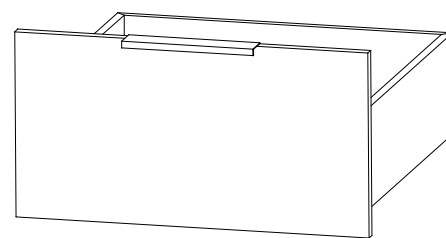
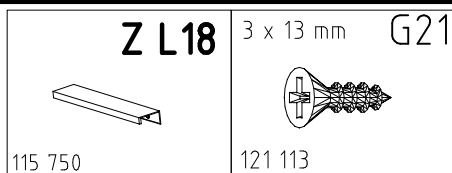
05 17

1/1

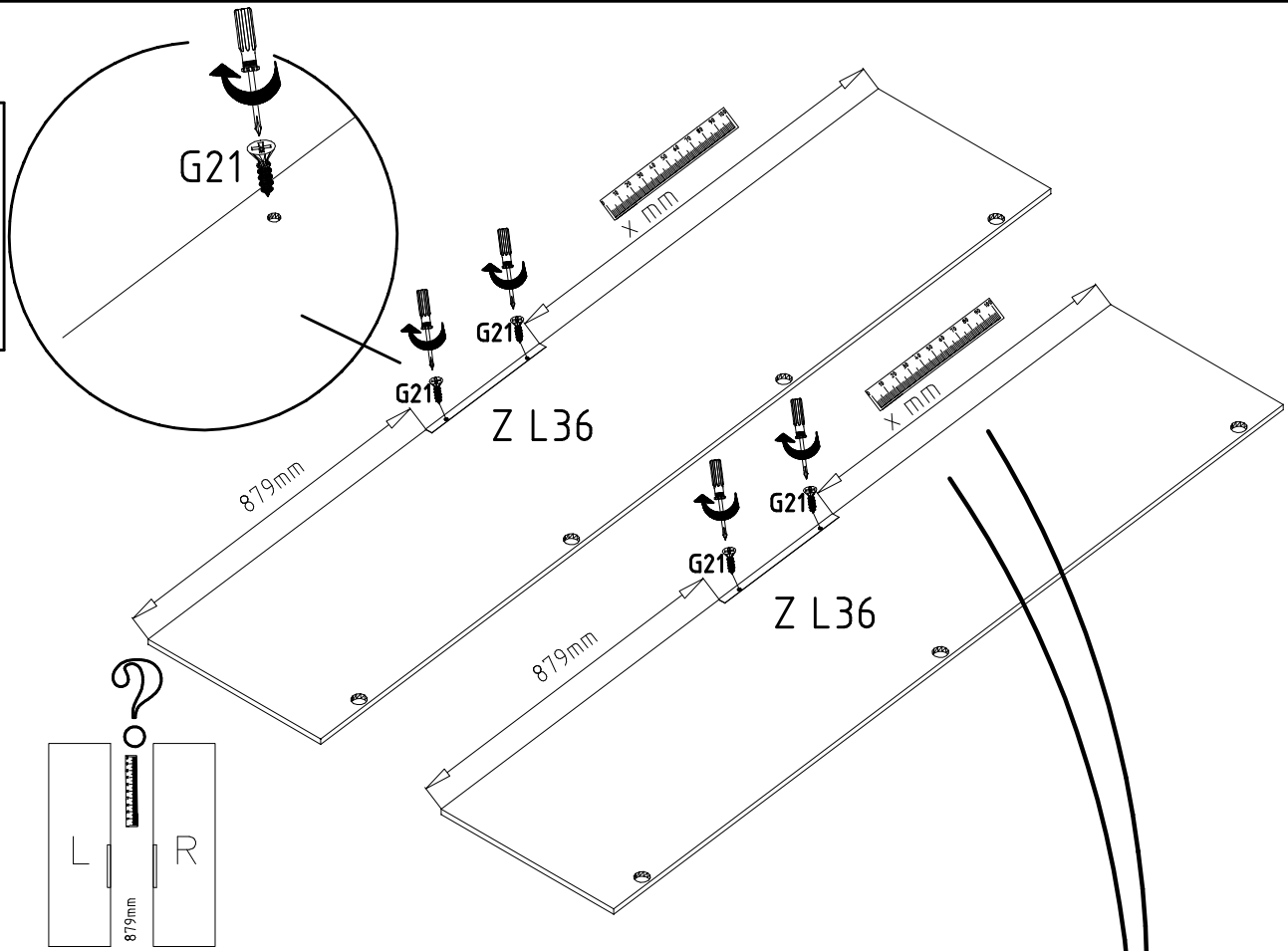
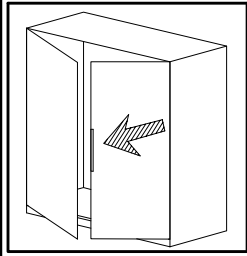
980314



1



2

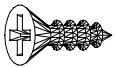


Z L36

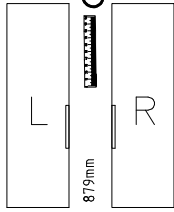
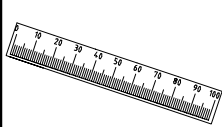


115 998 ch

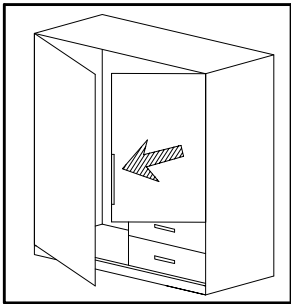
3 x 13 mm G21



121 113



3



Z L36

115 998 ch

3 x 13 mm G21

121 113

