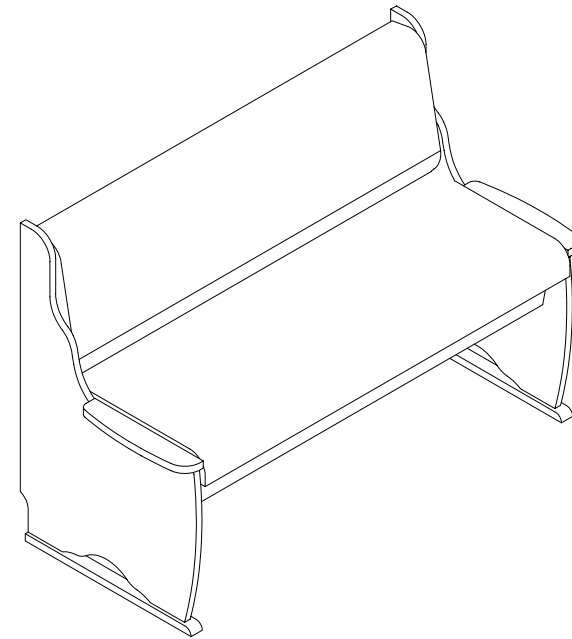
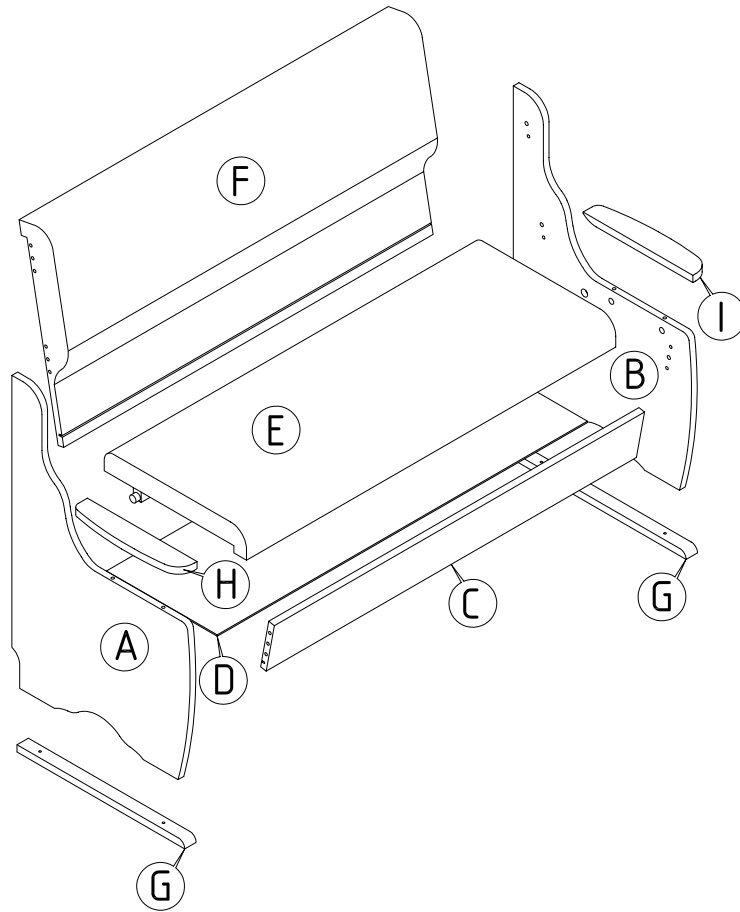
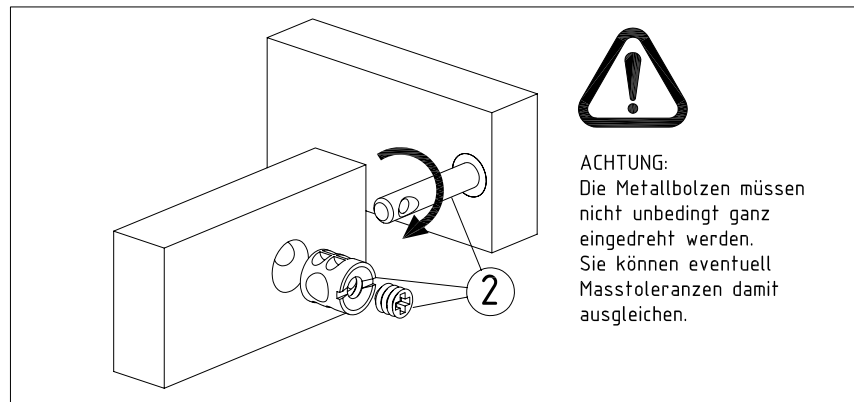


Einzelbank

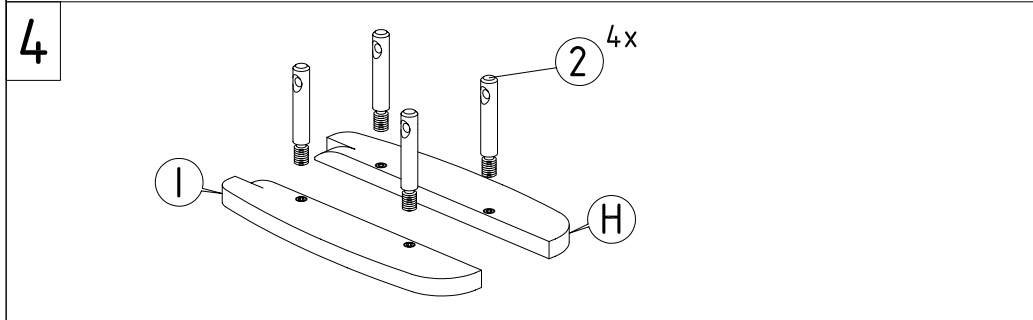
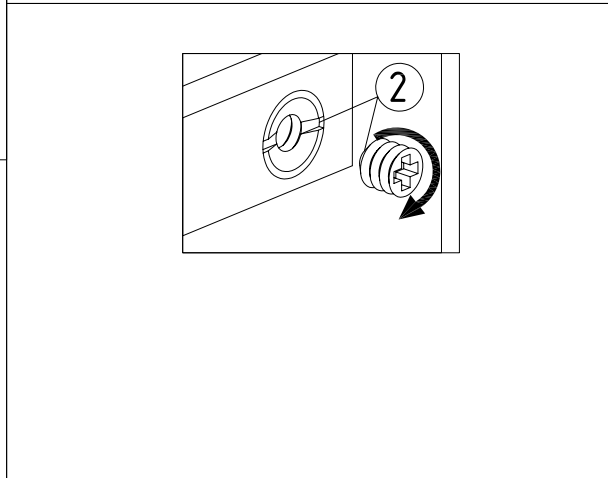
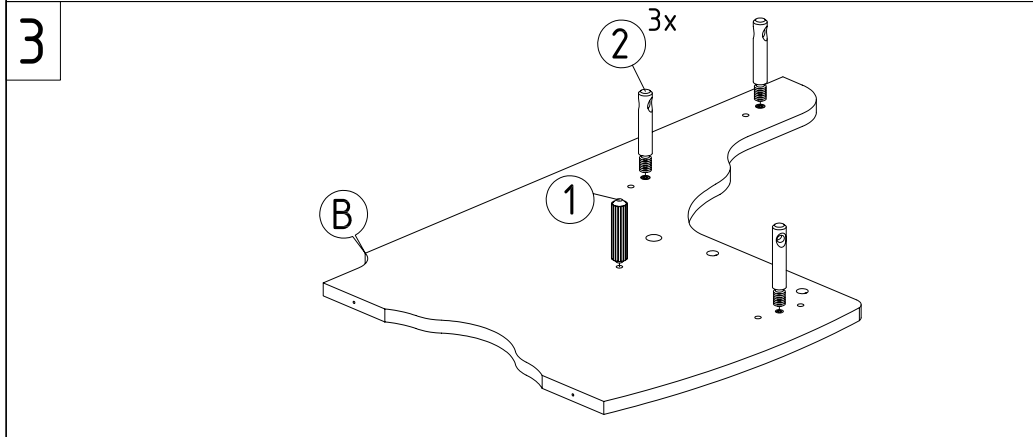
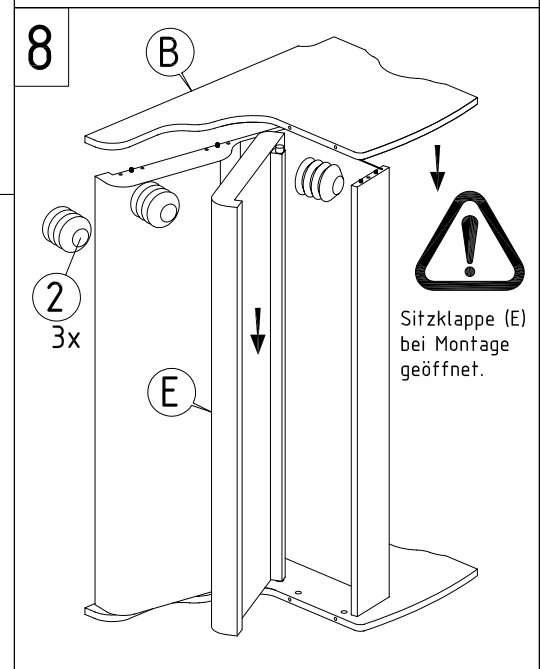
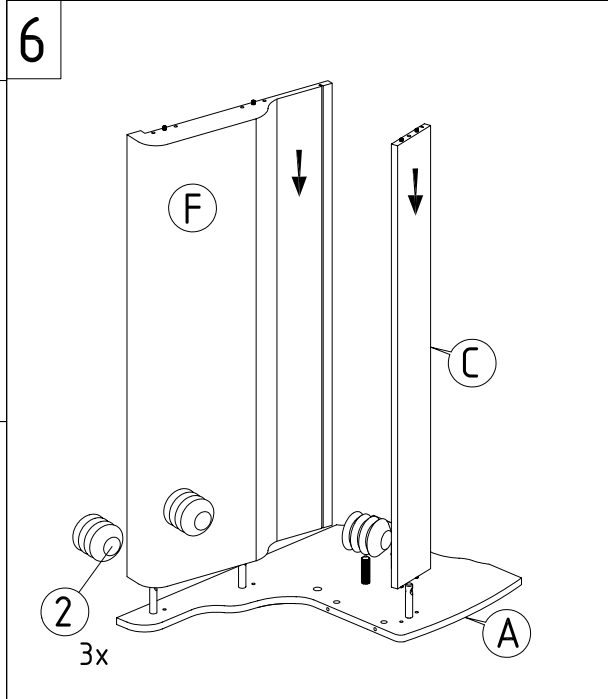
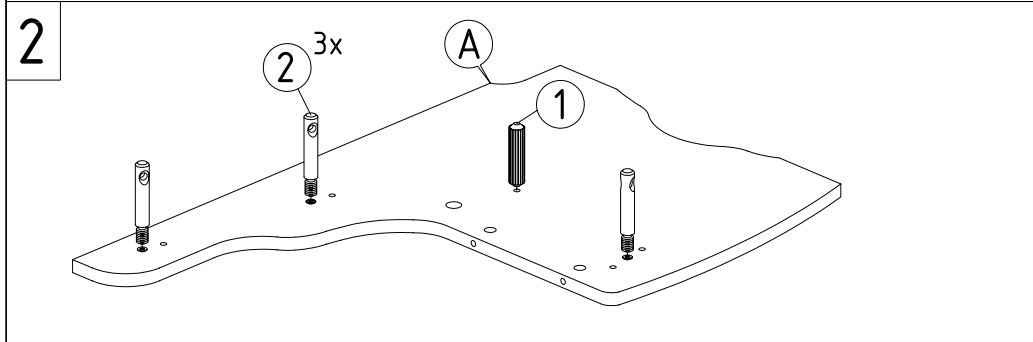
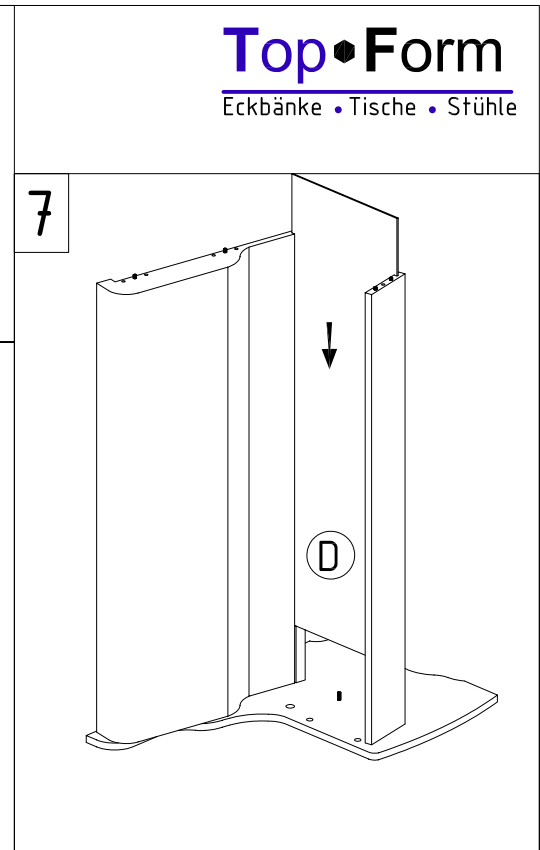
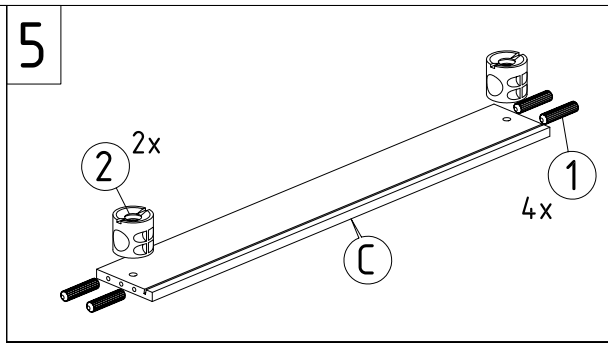
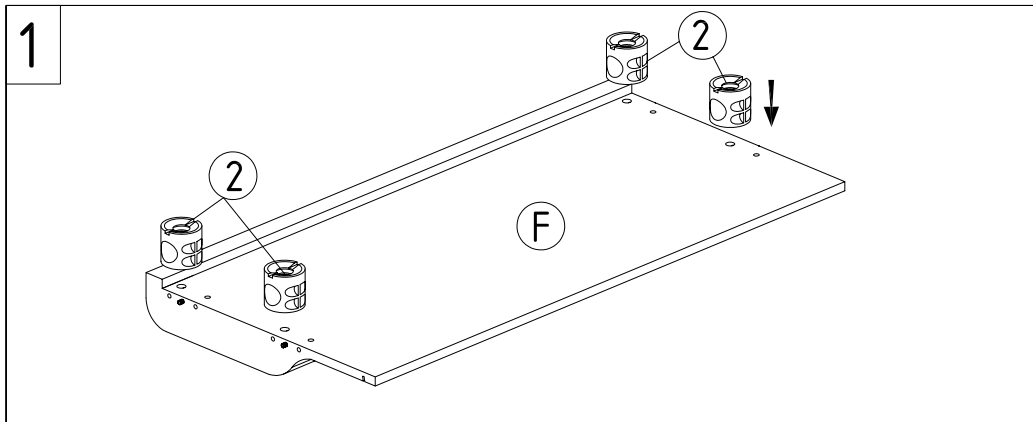


Bauteile

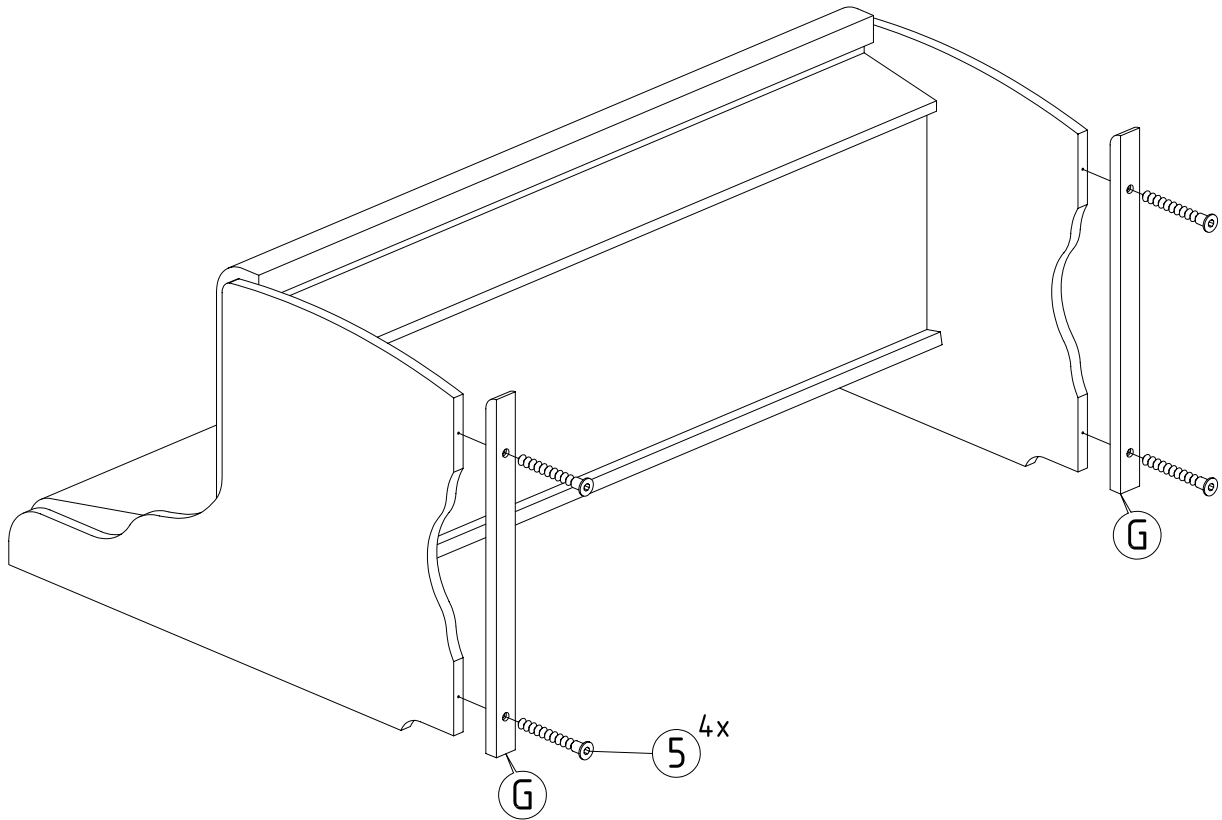
Nr.	Bezeichnung
A	Außenwange links
B	Außenwange rechts
C	Zarge
D	Boden
E	Sitz
F	Rücken
G	Massiv Kufen
H	Lehne links
I	Lehne rechts



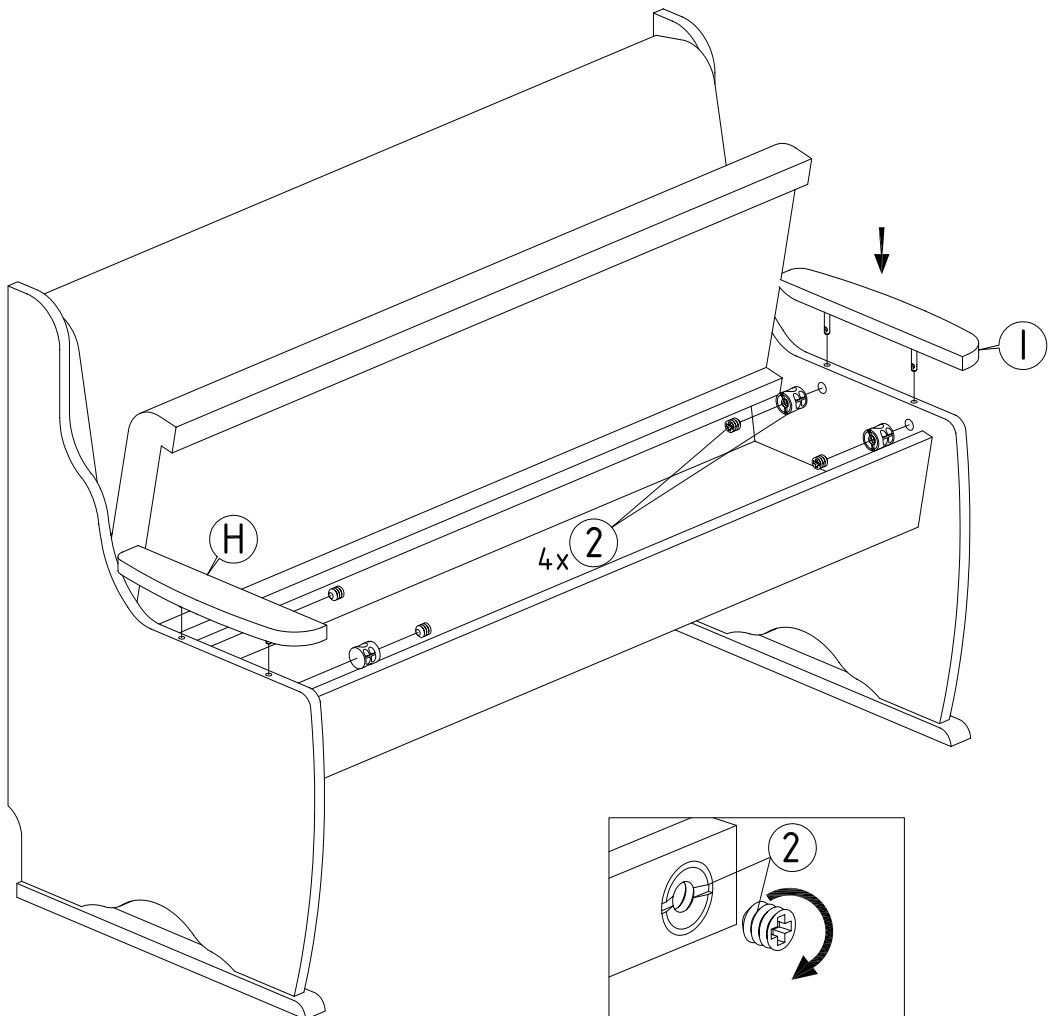
Beschläge	Nr.	Bezeichnung	Abbildung	Menge
	1	Holzdübel 8x36		6
	2	Metallkloben mit Schraube und Bolzen		10
	3	Schraube M6x70 und Gewindekloben		2
	4	Inbusschlüssel		1
5	Confirmatschraube		4	



9



10



Liebe Kundin, lieber Kunde,

bevor Sie mit der Montage beginnen, lesen Sie bitte diese Anleitung sorgfältig durch und gehen Sie in der Reihenfolge entsprechend den dargestellten Schritten vor.

1. Kontrollieren Sie den Inhalt des Beschlagbeutels anhand der nachfolgenden Liste auf Vollständigkeit. Sollte trotz der sorgsamten Endkontrolle ein Zubehörteil fehlen oder beschädigt sein, kennzeichnen Sie das Teil in dieser Anleitung und fordern Sie damit ein Ersatzteil bei Ihrem Möbelhändler an. Wir werden Ihnen dann das Ersatzteil schnellstens zuschicken!
2. Benutzen Sie als Unterlage eine weiche Decke oder die Kartonage, damit Ihre neue Einzelbank bei der Montage nicht verkratzt oder beschädigt wird.
3. Die Montage sollte mit **2 Personen** durchgeführt werden. Sie benötigen ca. 1 Stunde.

MONTAGE EINZELBANK

4. Legen Sie die Metallkloben **Nr.2** von hinten in das Rückenteil ein.
5. Legen Sie die Außenwangen auf eine saubere Unterlage (Decke oder Karton) flach auf dem Boden, damit Sie die Metall-Bolzen **Nr. 2** in die vormontierten Metall-Muffen eindrehen und die Dübel **Nr. 1** einbringen können.

ACHTUNG: Die METALL-BOLZEN NR 2 müssen nicht unbedingt fest angezogen sein! Sie können durch das Drehen der Bolzen die Abstände regulieren:

EMPFEHLUNG: Die beiden Metall-Bolzen Nr.2 im Wangenoberteil etwas loser drehen, damit die Stoffumpolsterung vom Rücken ausgeglichen werden kann.

Richten Sie die Öffnung im Bolzen in einer Linie mit dem zu montierenden Teil aus!

6. Drehen Sie die Metallbolzen **Nr. 2** in die Armlehnen ein.
7. Setzen Sie den Metall-Kloben **Nr. 2** und die Dübel **Nr. 1** in die Vorderzarge ein.
8. Fügen Sie den Rücken und die Außenwange zusammen. Wenn Sie den Rücken vorsichtig etwas links und rechts bewegen, rutscht der Rücken leichter in die vorgegebenen Bohrungen.

Nun die Maden-Schrauben **Nr. 2** fest in die Metall-Kloben **Nr. 2** eindrehen.

TIP: Sollte die Madenschraube nicht fassen, müssen Sie den Rücken nochmals abnehmen und die Bolzen der Wange weiter herausdrehen und/oder ausrichten!

9. Montieren Sie die Vorderzarge mit der Außenwange. Die Nut der Vorderzarge muss zum Boden zeigen. Die Maden-Schrauben **Nr. 2** fest in die Metall-Kloben **Nr. 2** eindrehen.
10. Drücken Sie von oben den Boden in die vorgesehenen Nuten im Rücken und Vorderzarge bis zur Außenwange ein.
11. Nehmen Sie den Sitz und führen Sie die Drehleiste in das vorgesehene Loch in der Außenwange ein.

TIP: Legen Sie einen Hammer mit der flachen Seite (oder ähnliches) unter die Vorderkante des Sitzes, damit dieser waagrecht in der Bohrung steht.

Richten Sie den Sitz so aus, dass er zur Hälfte zwischen Rücken und Vorderzarge offen steht.

12. Nun die andere Außenwange montieren. Zuerst die Bohrungen der Zarge suchen und die Außenwange fest andrücken bis kein Zwischenraum zur Vorderzarge mehr besteht. Die Drehleiste nun in die vorgesehene Bohrung führen. Die Vorderzarge und das Rückenteil mit den Madenschrauben **Nr. 2** fixieren.

13. Legen Sie die Einzelbank auf den Rücken und montieren Sie die Massivholzkufen mit den Konfirmatschrauben **Nr. 9**.
14. Montieren Sie die Armlehnen.
Metall-Kloben **Nr.2** in die Außenwangen einsetzen..
Armlehnen in die vorgesehenen Bohrungen auf die Außenwange setzen.
Madenschrauben **Nr. 2** in die Metallkloben **Nr. 2** fest eindrehen.

WIR WÜNSCHEN IHNEN VIEL FREUDE MIT IHRER NEUEN EINZELBANK