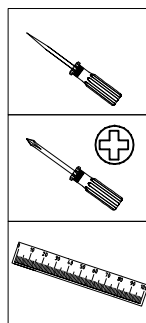
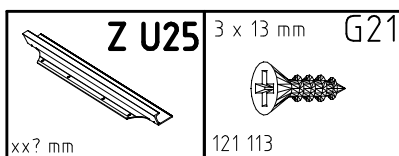
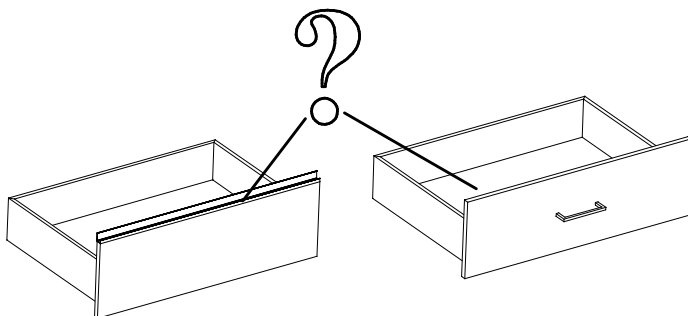
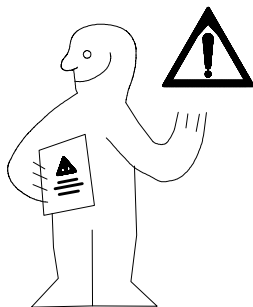
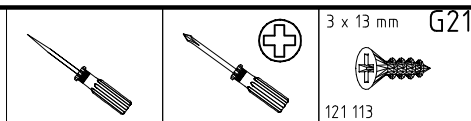
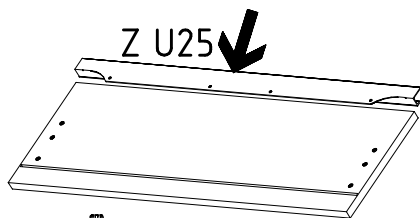


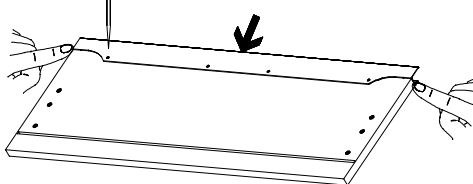
980309



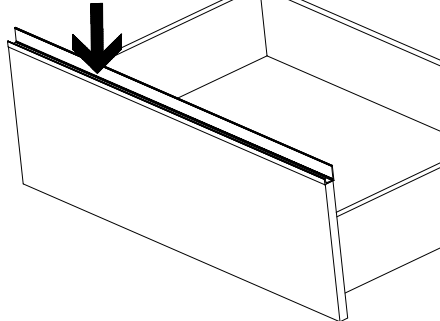
1



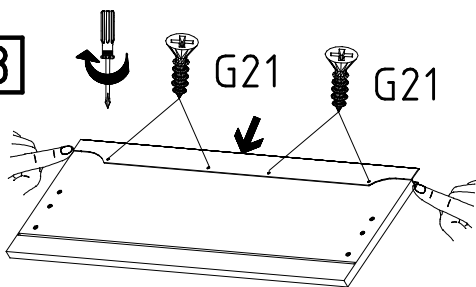
2



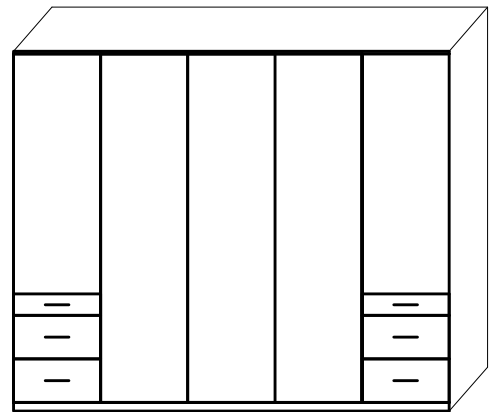
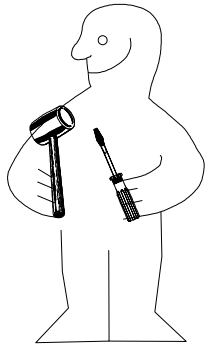
Z U25



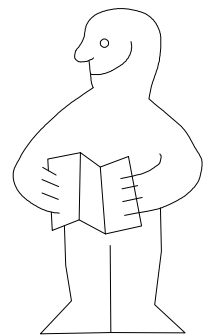
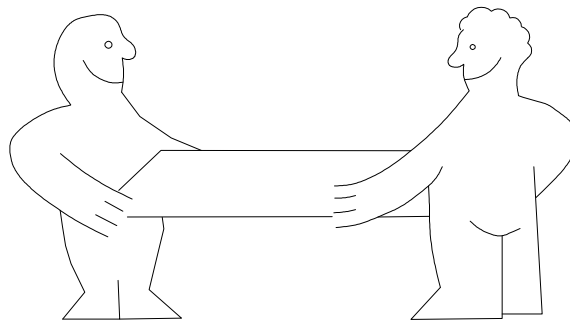
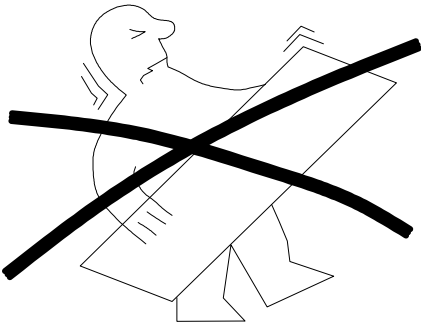
3



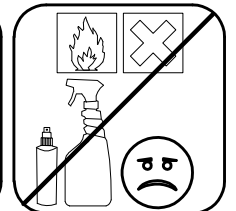
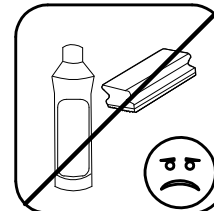
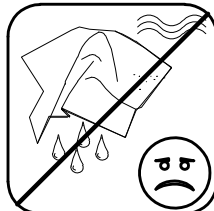
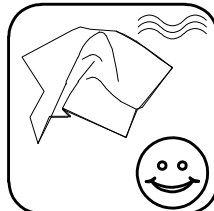
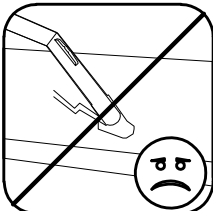
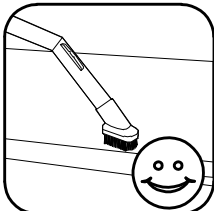
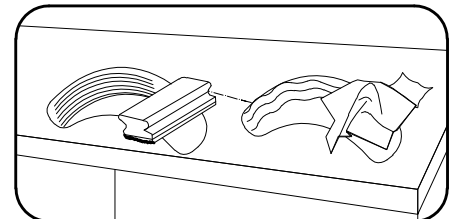
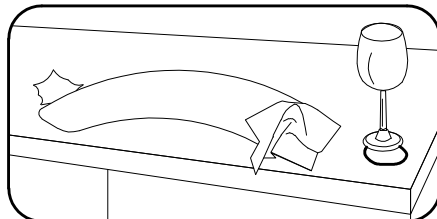
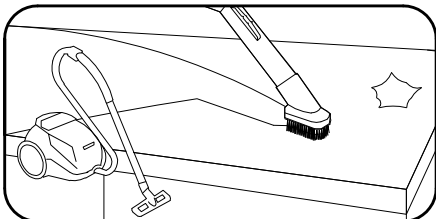
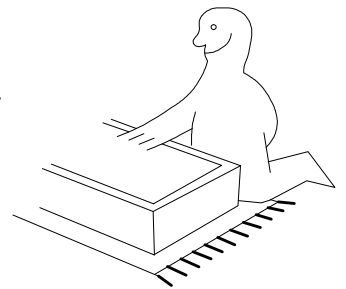
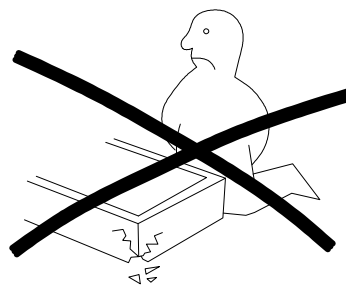
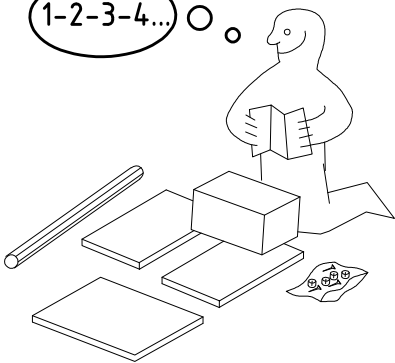
980535



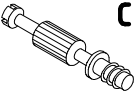

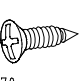




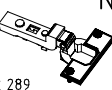
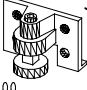



HSP 250 ASK


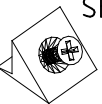

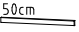
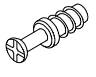



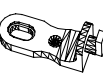
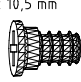


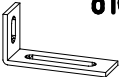

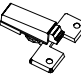
1-2-3-4... ○

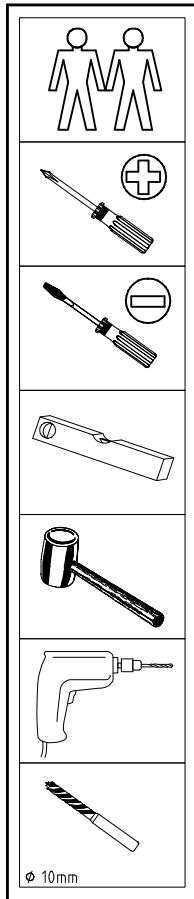
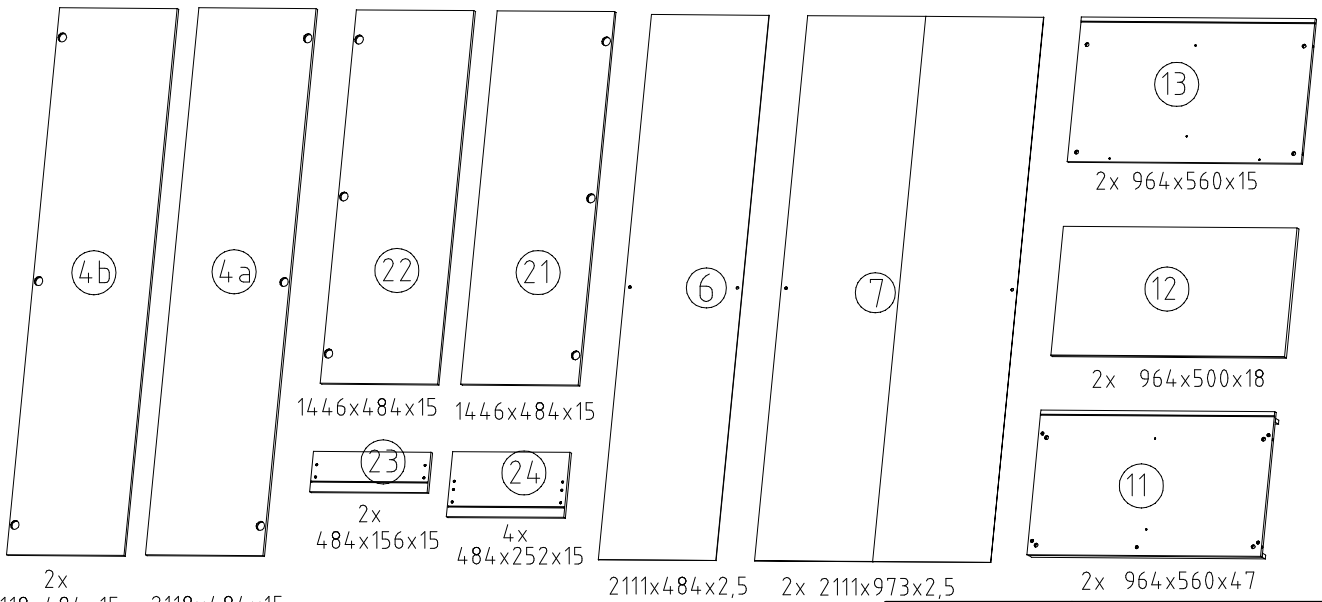
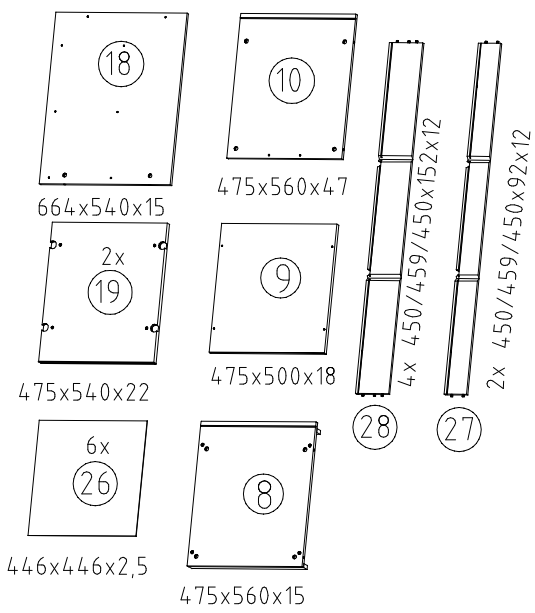
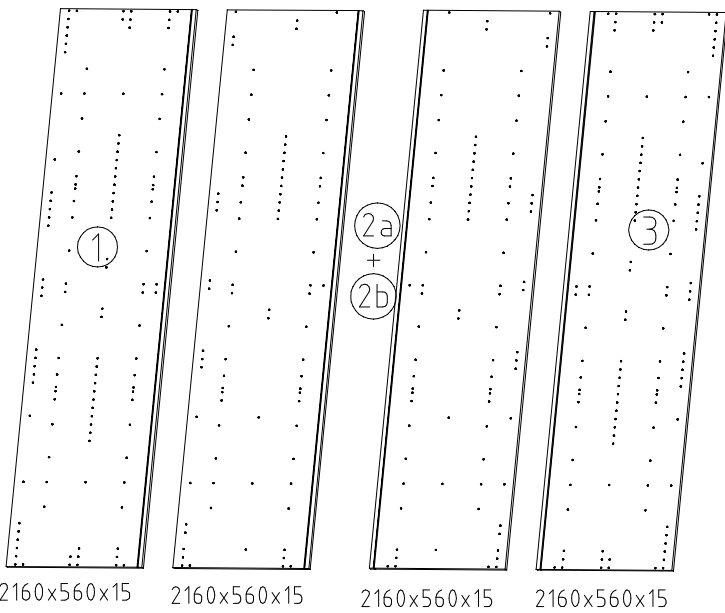
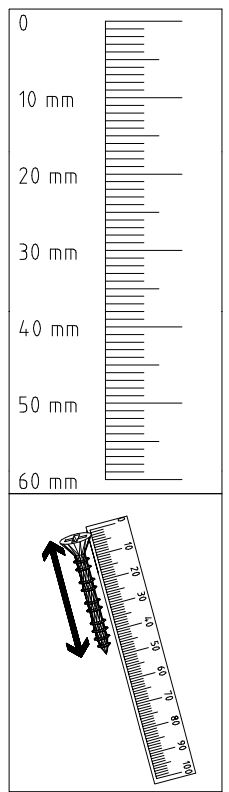


 111 102	<b>A</b>	2x
 111 xxx	<b>A1</b>	24x
 111 103	<b>C</b>	10x
 3,5 x 15 mm	<b>F3</b>	8x
 121 370	<b>G1</b>	40x
 163 007	<b>Z</b>	4x

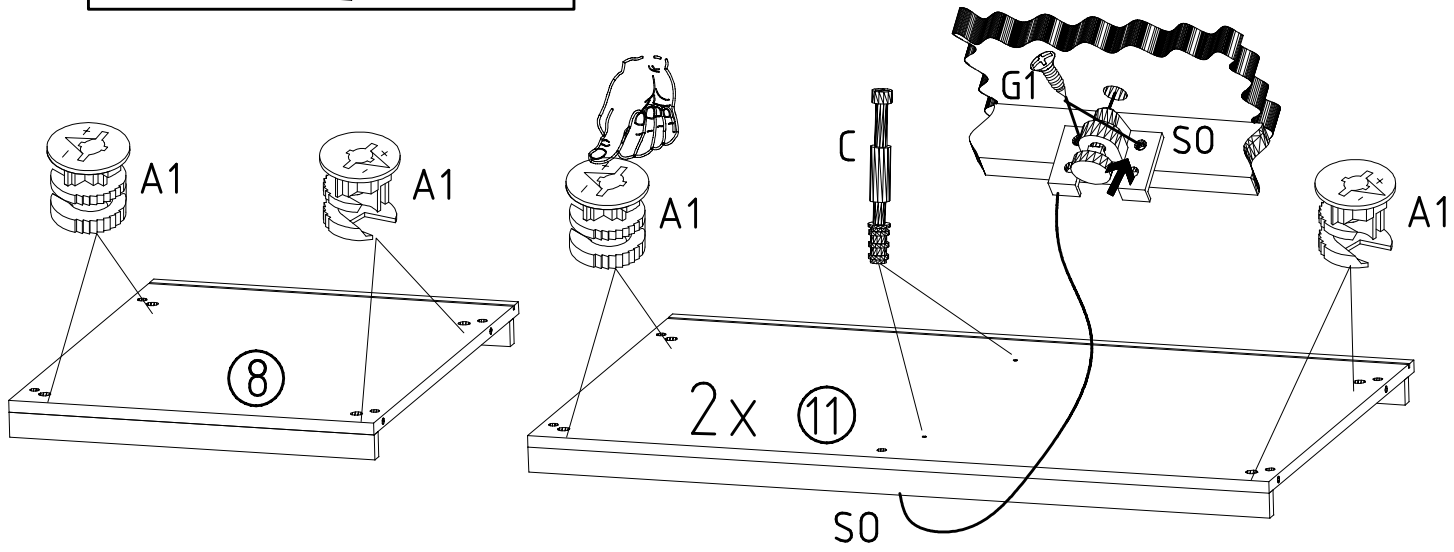
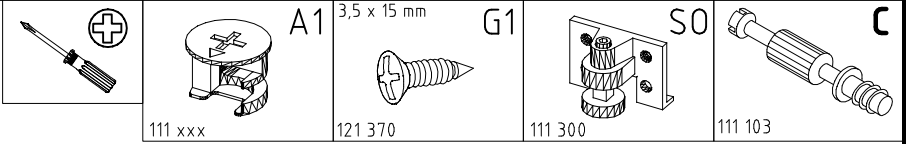
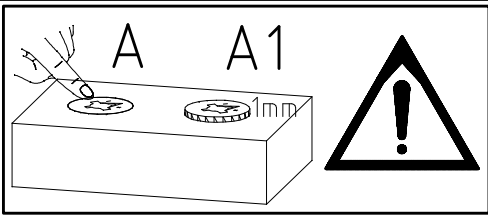
 112 291	<b>M1</b>	15x
 112 289	<b>N1</b>	15x
 111 300	<b>S0</b>	14x
 111 xxx ø12	<b>V12</b>	14x
 112 220/1	<b>Q45</b>	6x
 M6 x 10 112 616	<b>T3</b>	24x

 117 002	<b>K2</b>	6x
 110 cm	<b>SBV</b>	20x
 112 400	<b>K10</b>	2x
 112 401	<b>K11</b>	1x
 111 229	<b>F</b>	8x
 111 252	<b>VB23</b>	8x

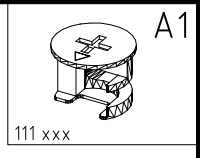
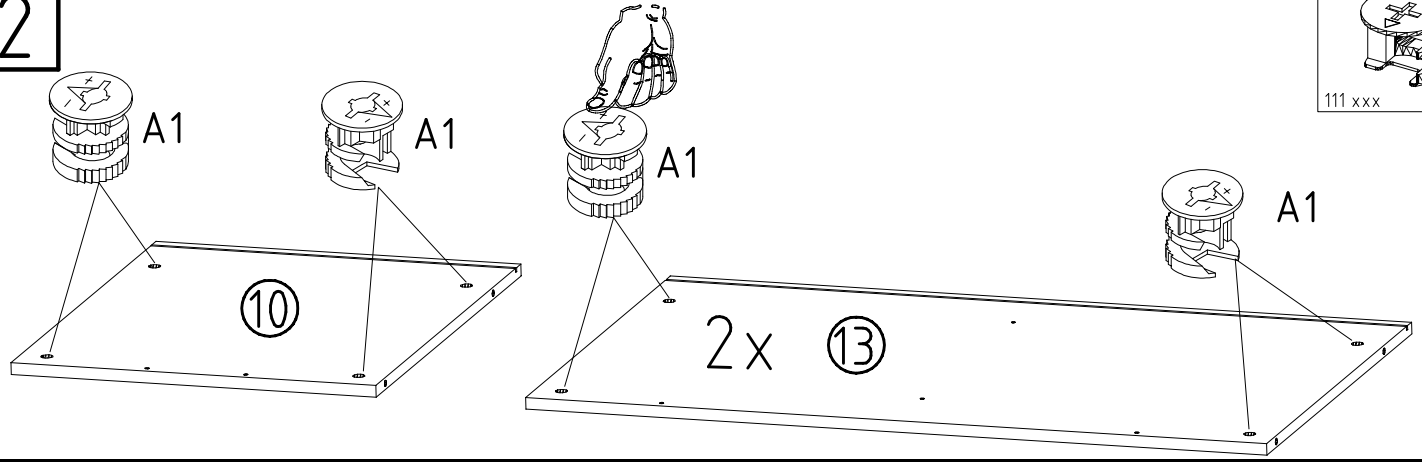
 111 611	<b>J2</b>	8x
 6,3 x 10,5 mm 112 055	<b>T1</b>	30x
 111 607	<b>L8</b>	12x
 352 302	<b>KP8</b>	22x
 111 052	<b>ø10</b>	1x
 4 x 15 mm 121 120	<b>SP15</b>	3x
	<b>N-D</b>	5x



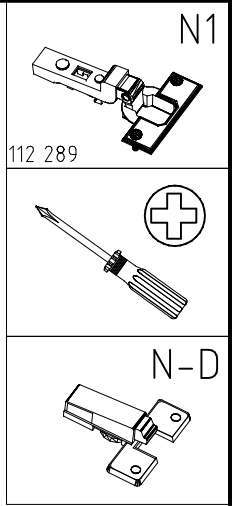
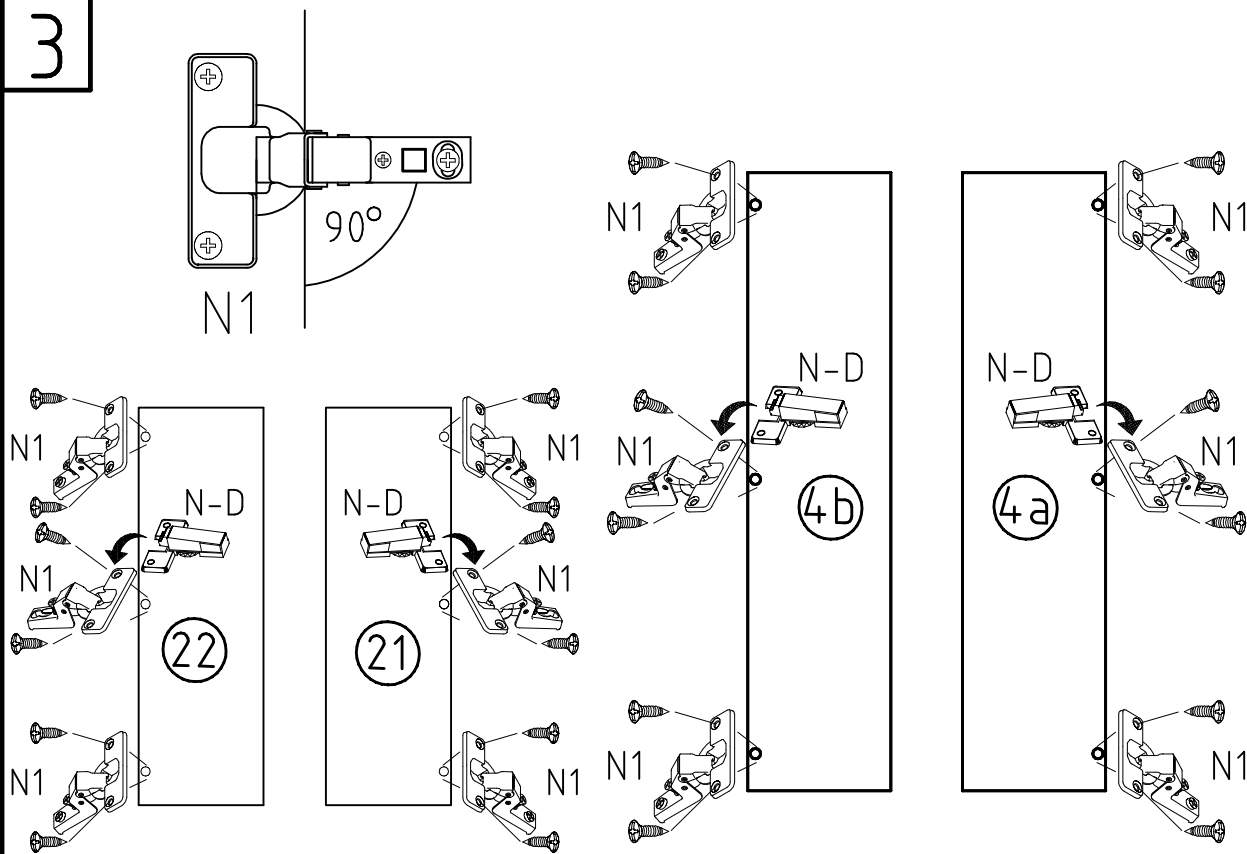
1

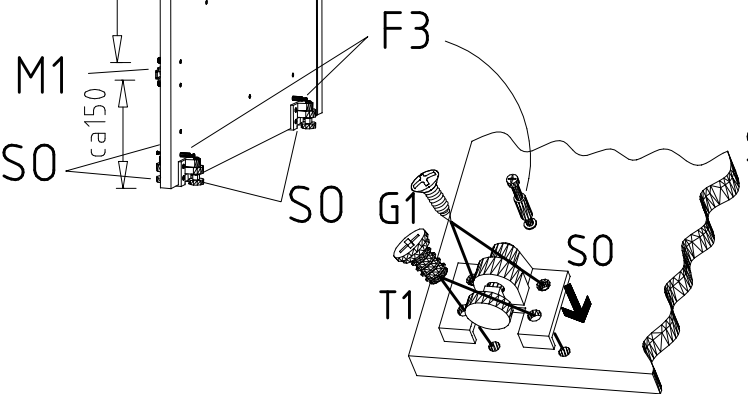
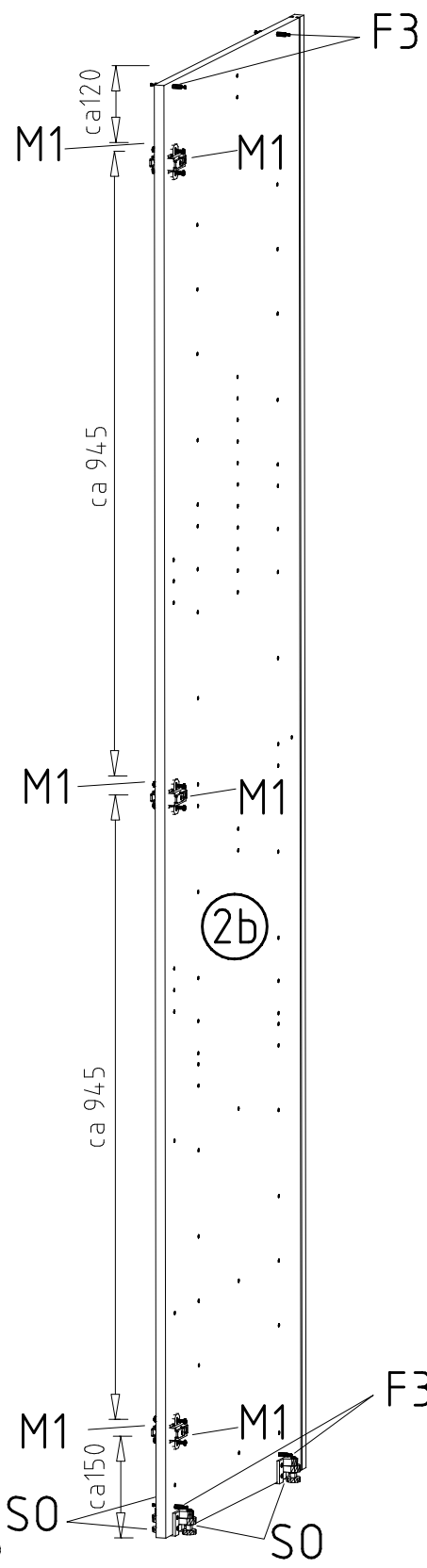
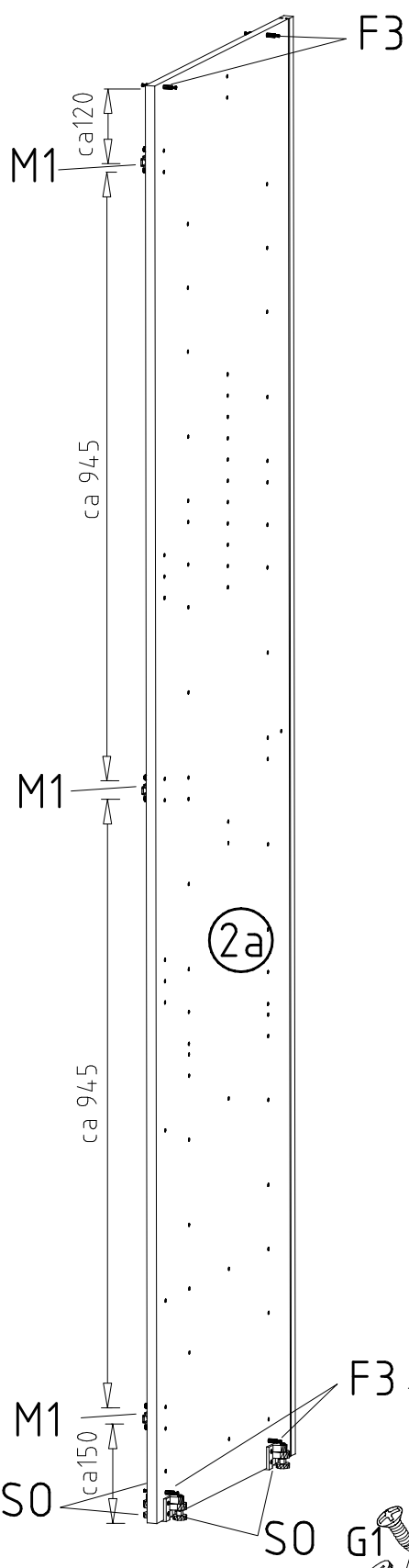
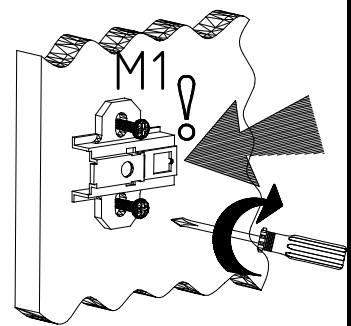
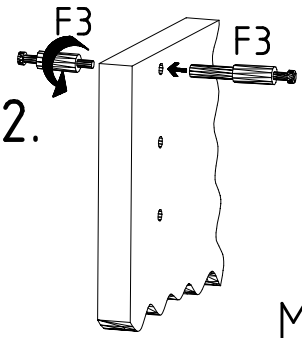
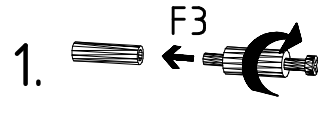
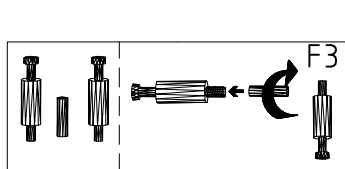


2

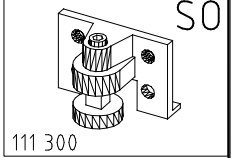
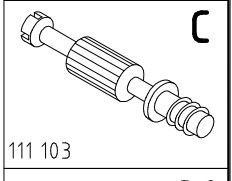
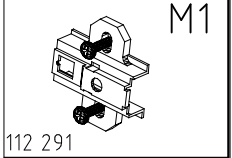
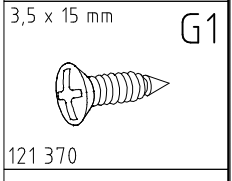
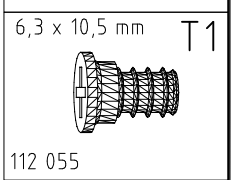
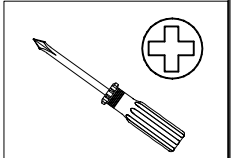
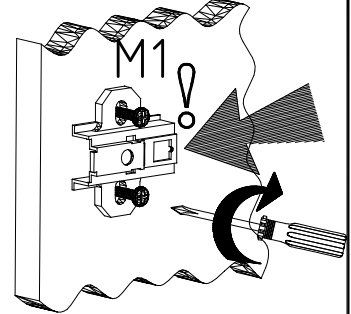
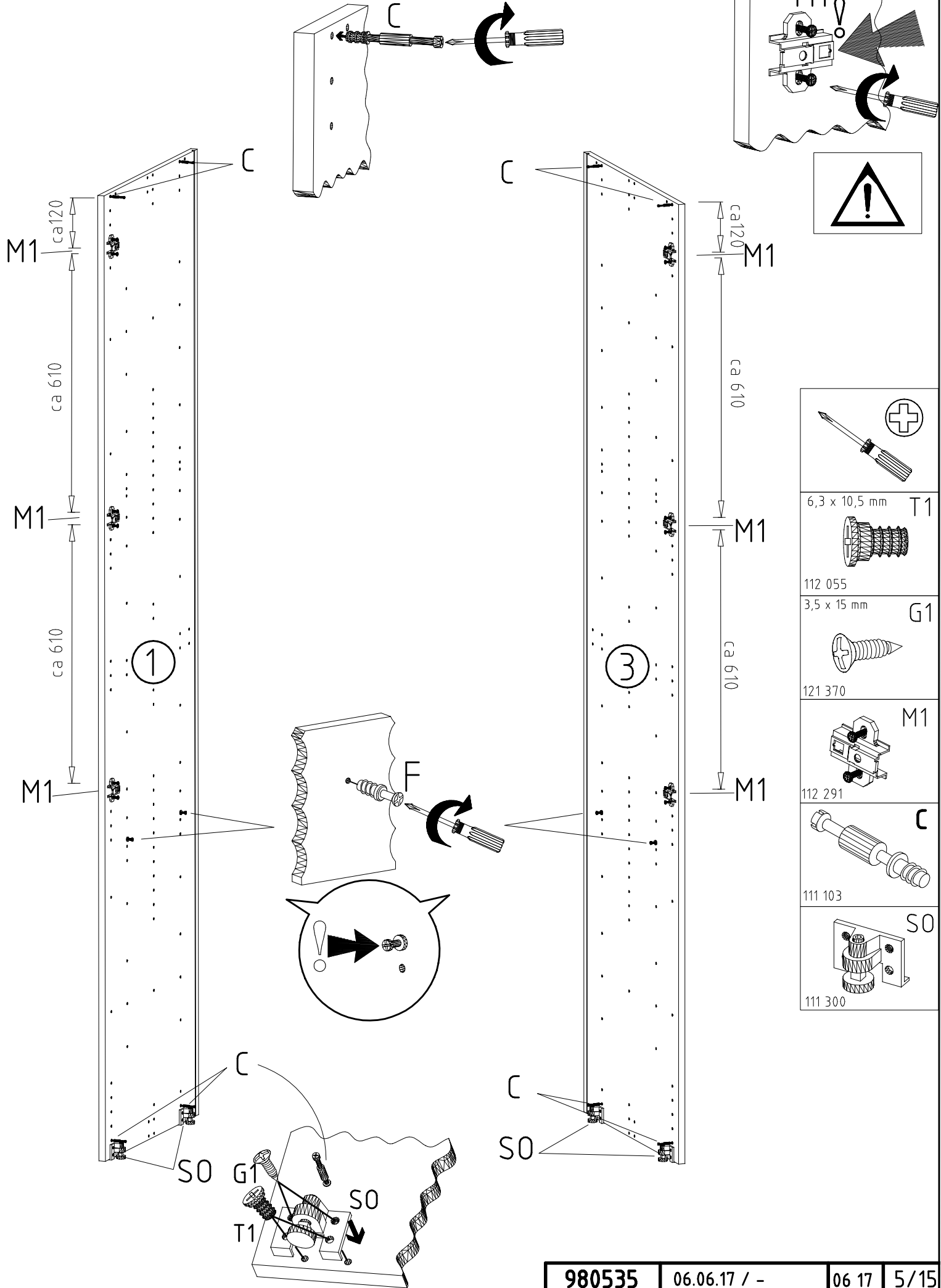


3



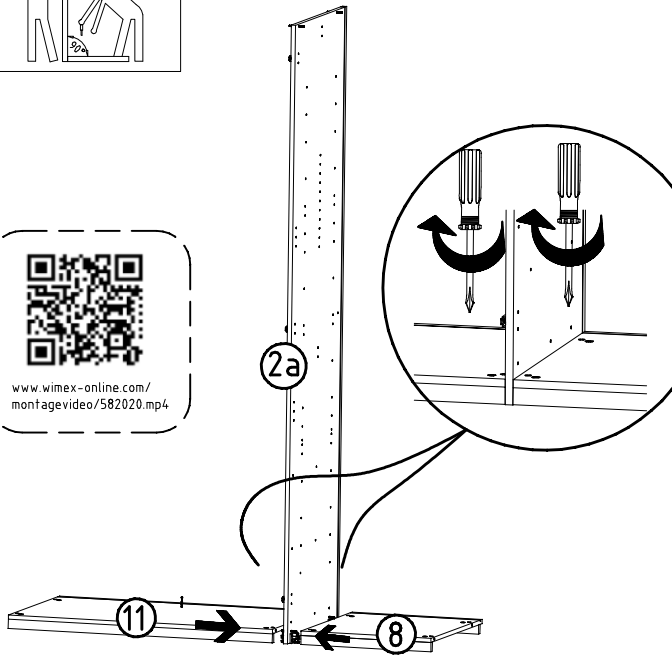
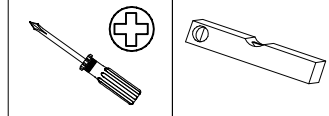
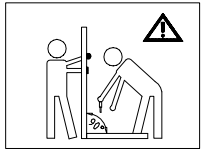


6,3 x 10,5 mm	T1
112 055	
3,5 x 15 mm	G1
121 370	
	M1
112 291	
	C
111 103	
	S0
111 300	
	F3

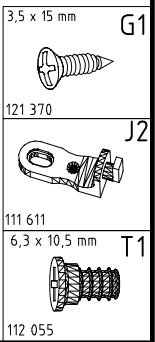
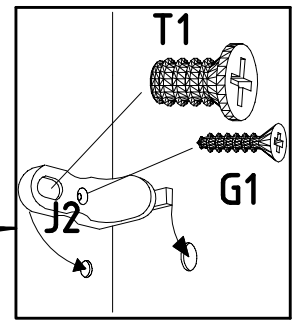
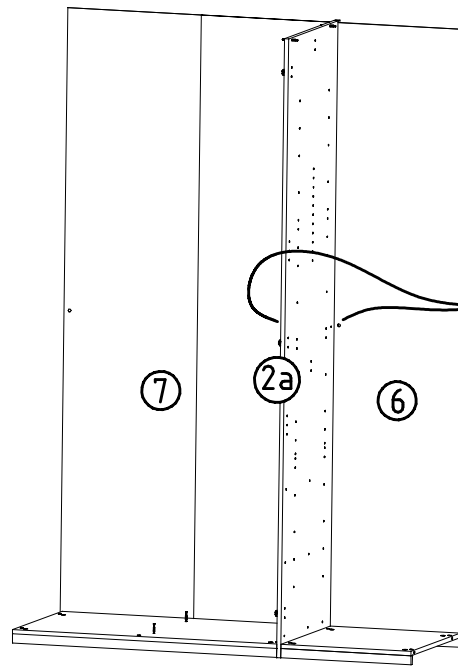
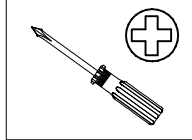




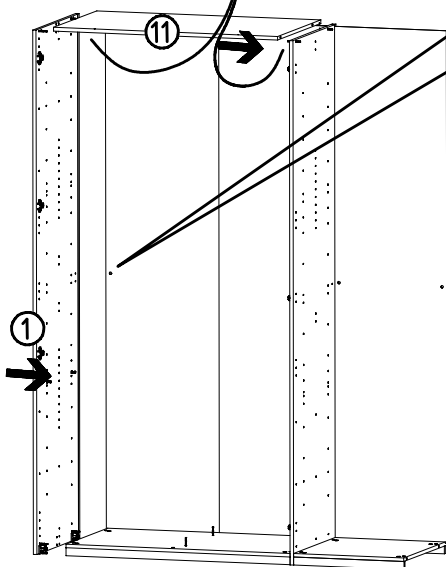
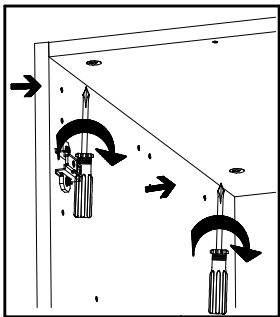
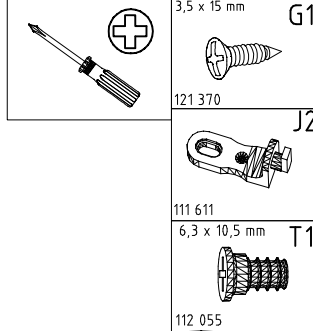
9



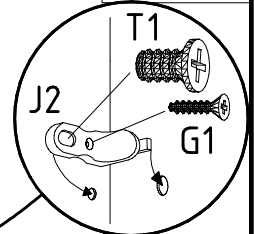
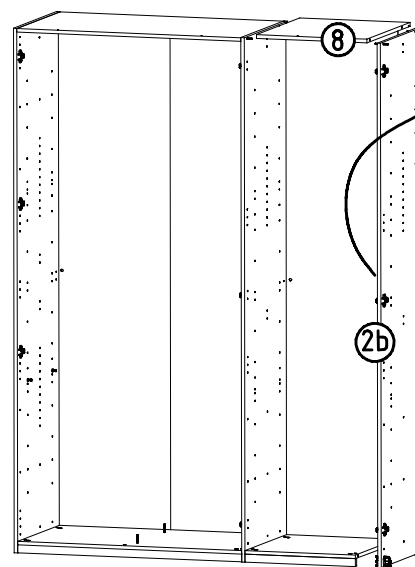
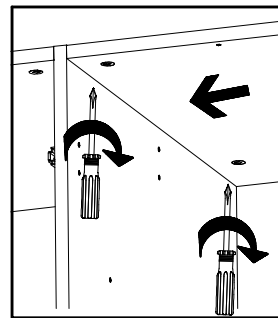
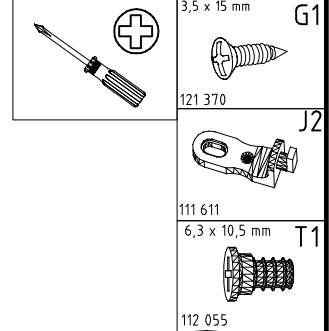
10



11

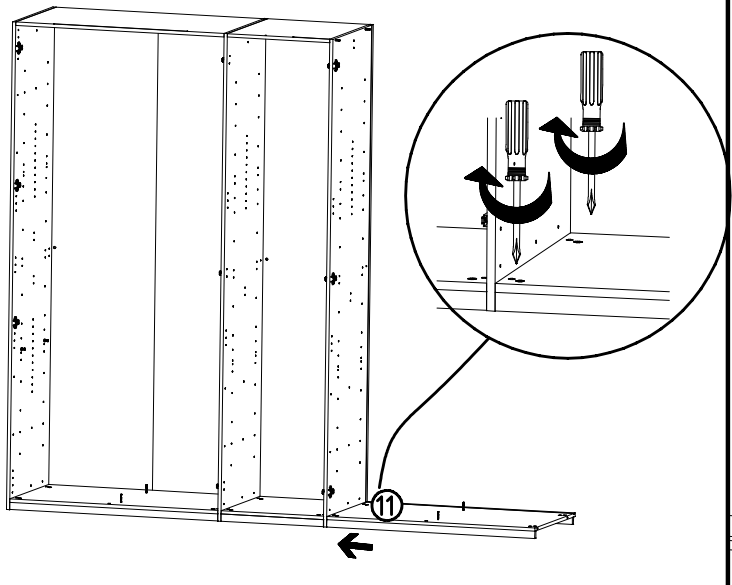
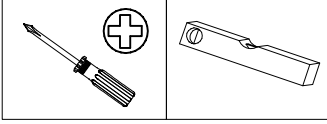
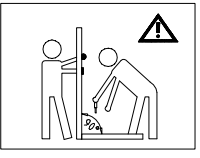


12

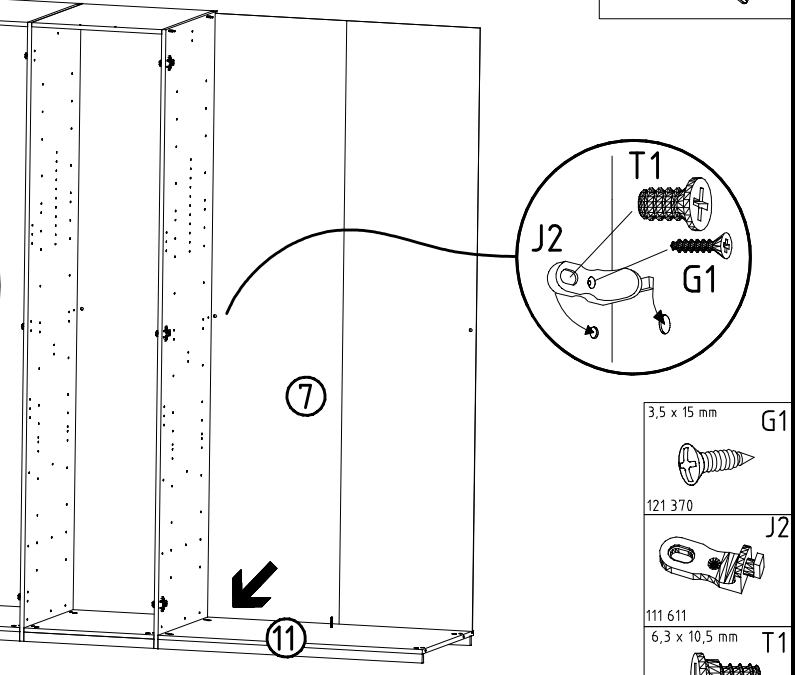
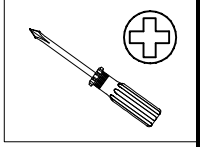




13

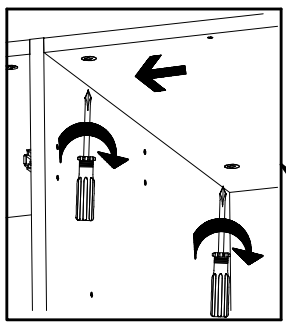


14

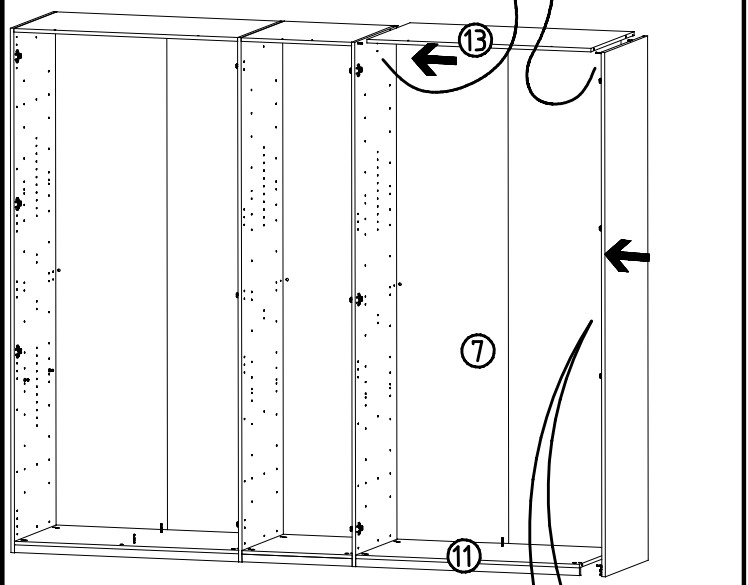


- 3,5 x 15 mm G1
- 121 370
- 111 611
- 6,3 x 10,5 mm T1
- 112 055

15

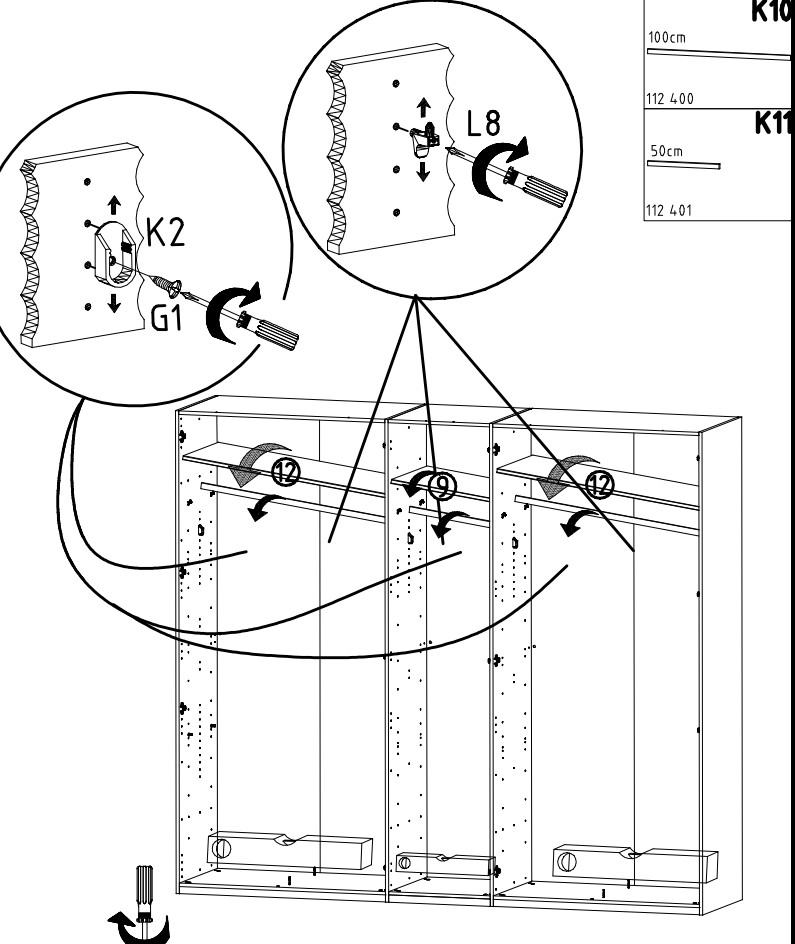


- 3,5 x 15 mm G1
- 121 370
- J2
- 111 611
- 6,3 x 10,5 mm T1
- 112 055

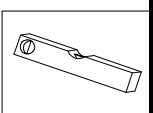
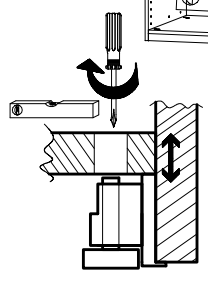


16

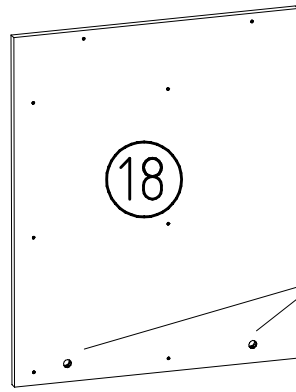
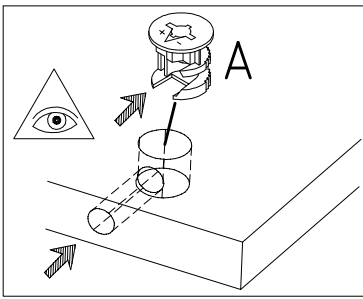
- 3,5 x 15 mm G1
- 121 370
- 117 002
- K2
- L8
- 111 607



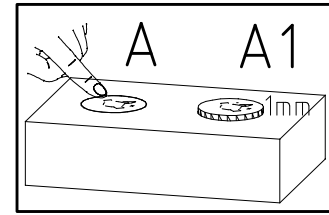
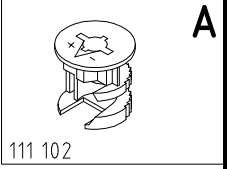
- 100cm K10
- 112 400
- 50cm K11
- 112 401



17

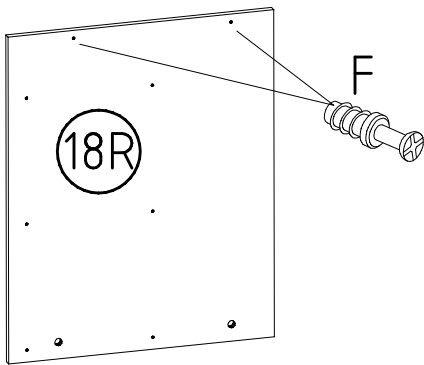


2x

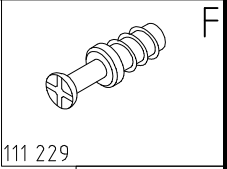
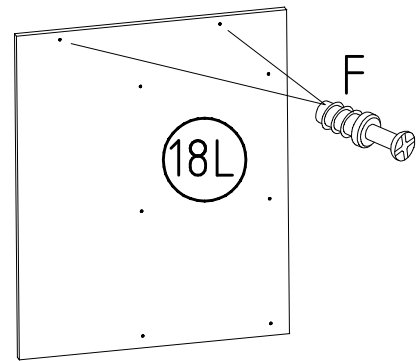


18

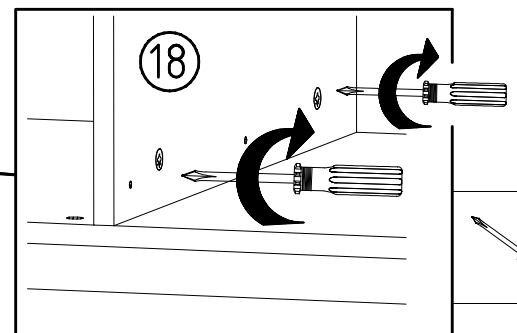
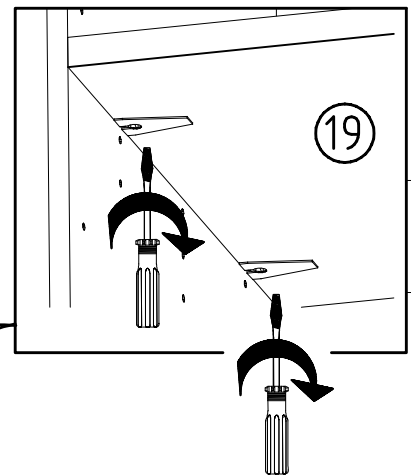
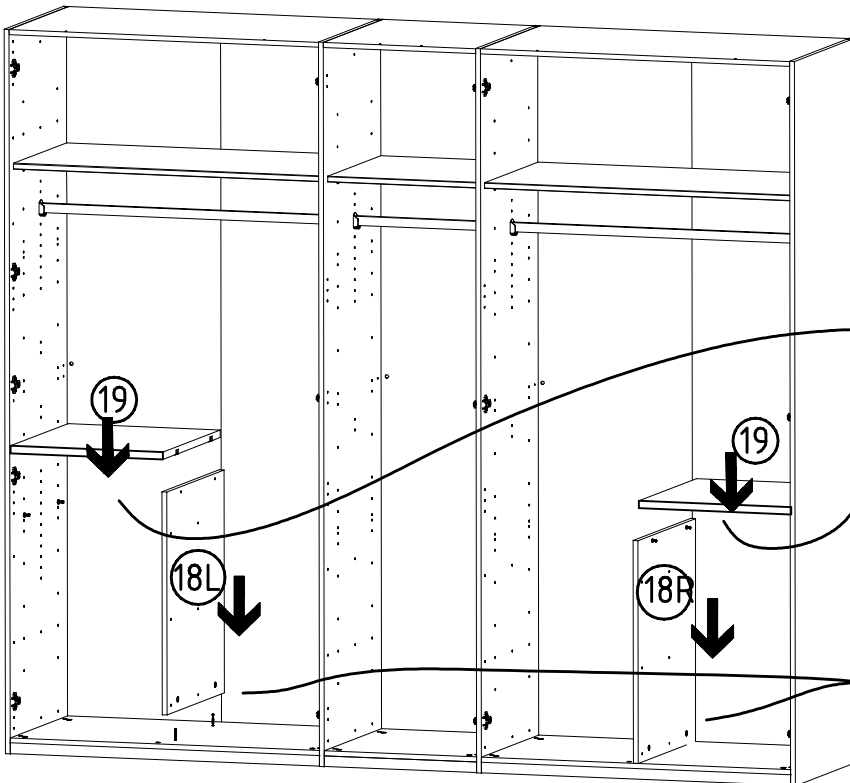
1x



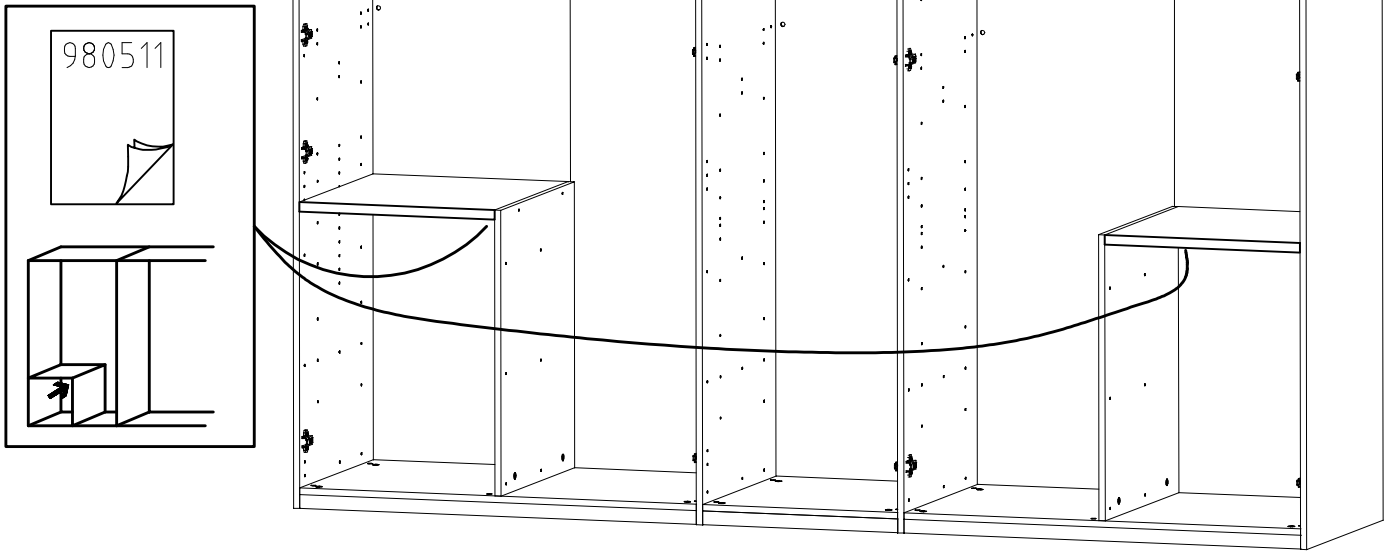
1x



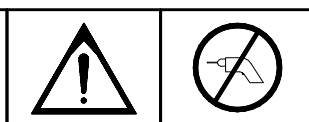
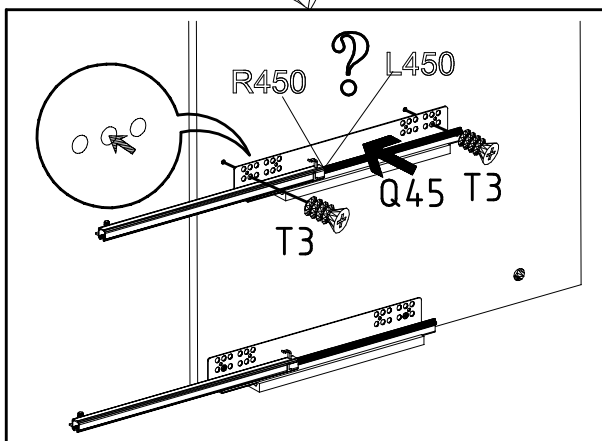
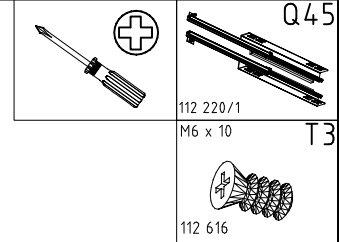
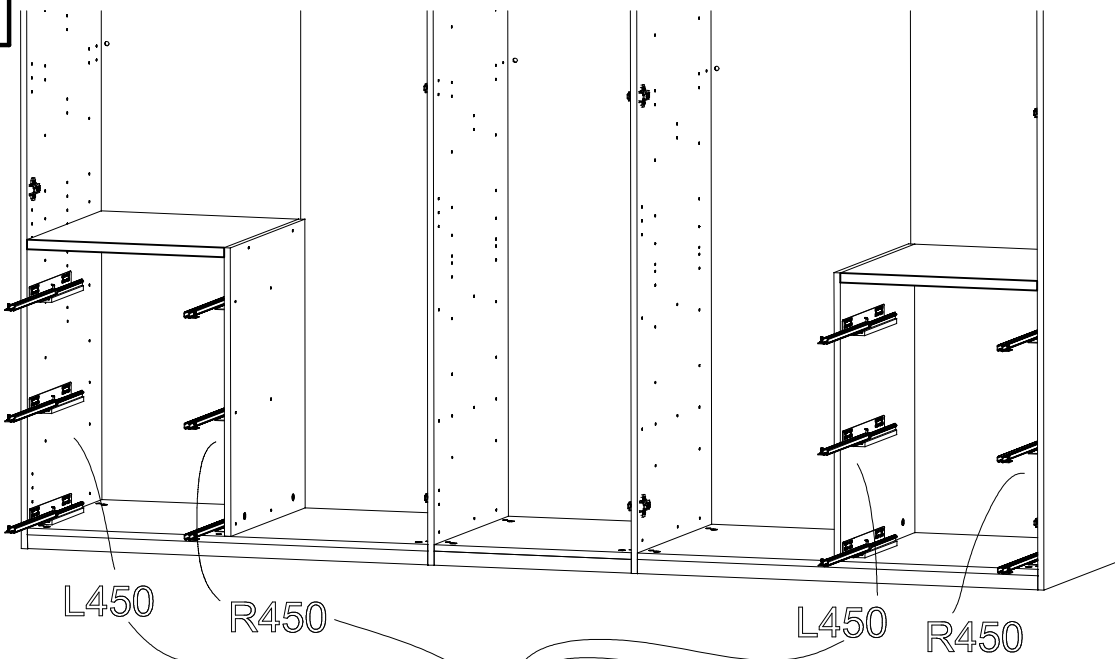
19



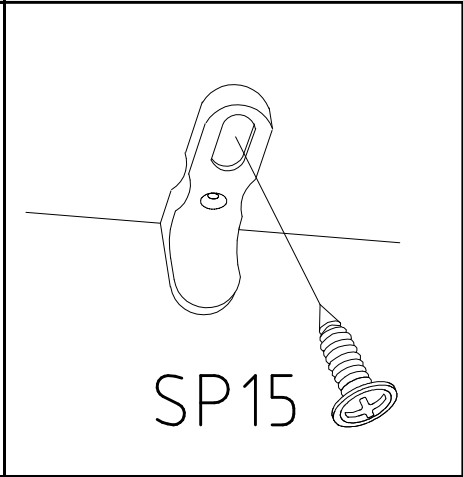
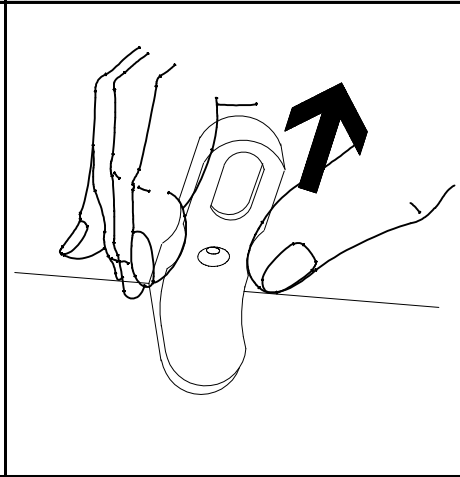
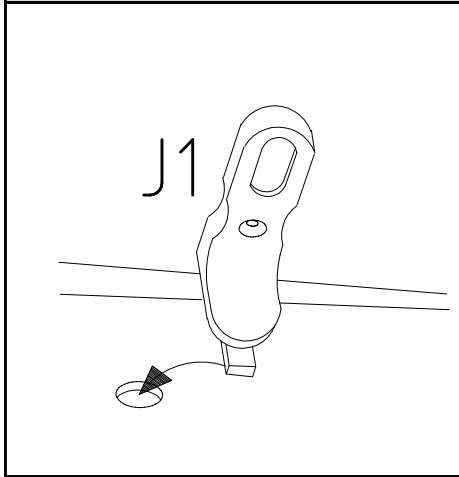
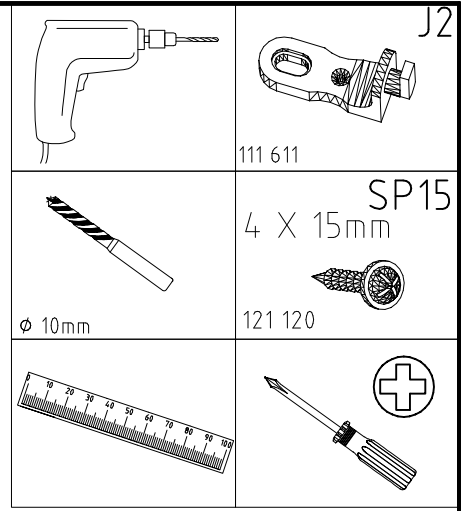
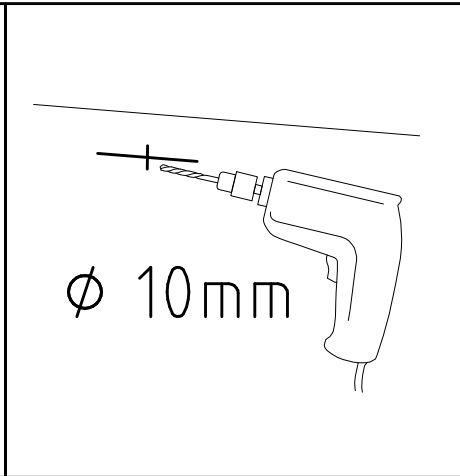
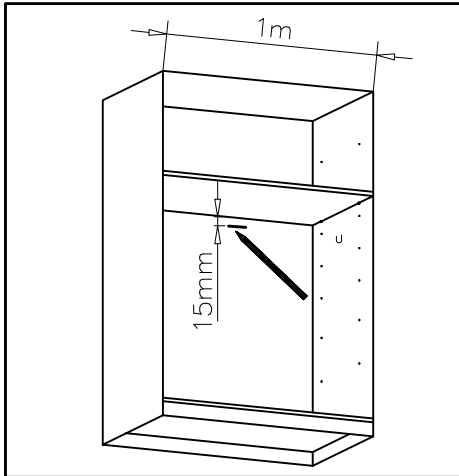
20



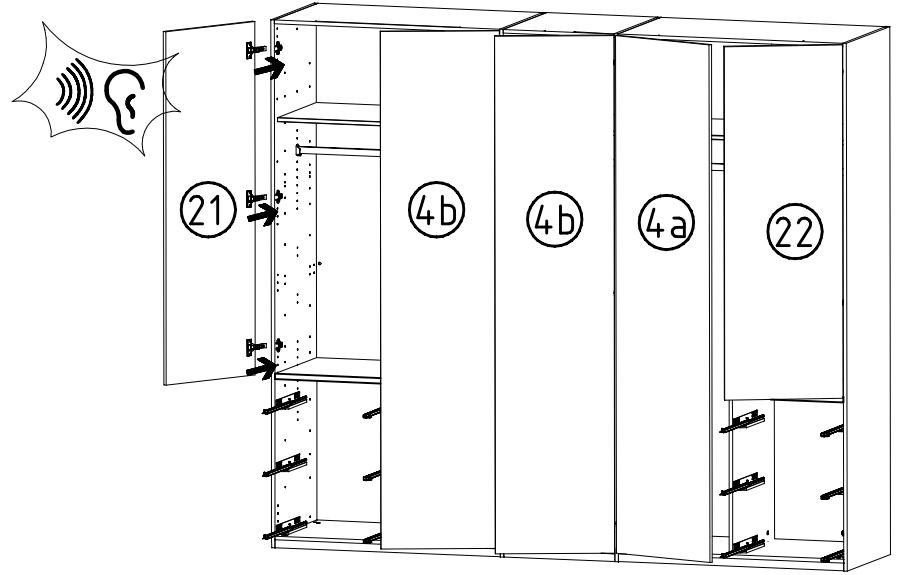
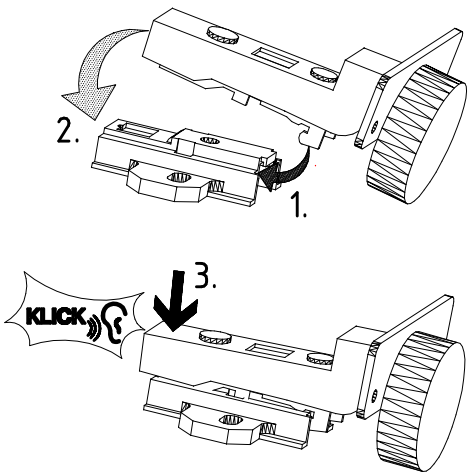
21



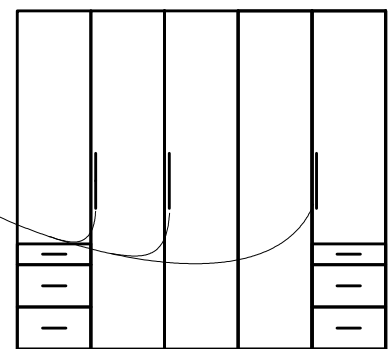
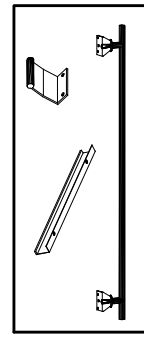
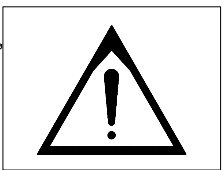
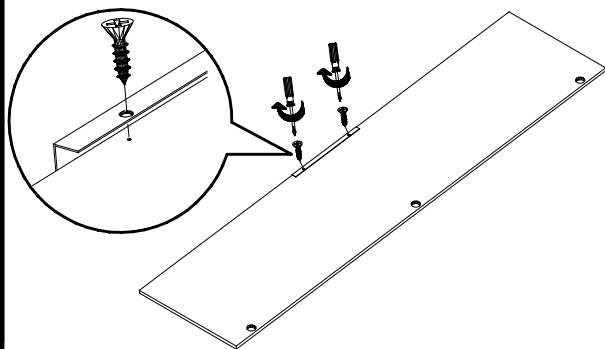
22



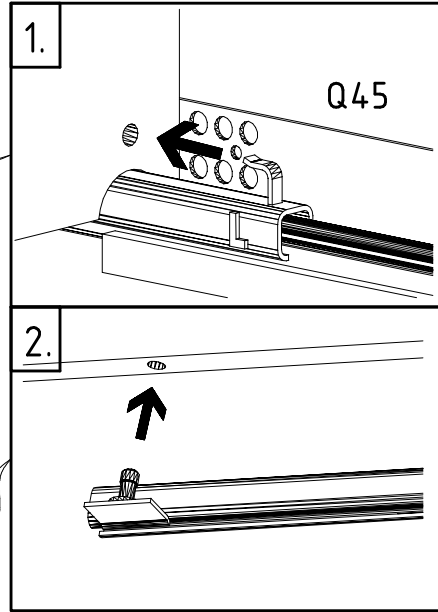
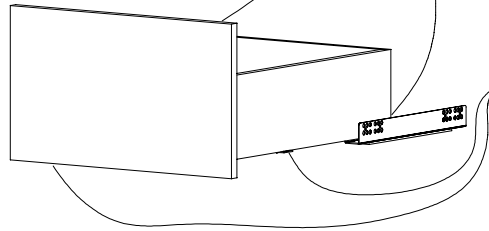
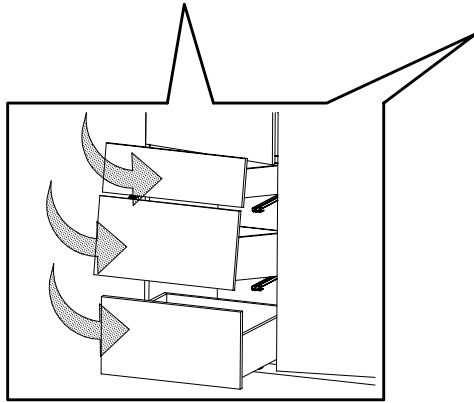
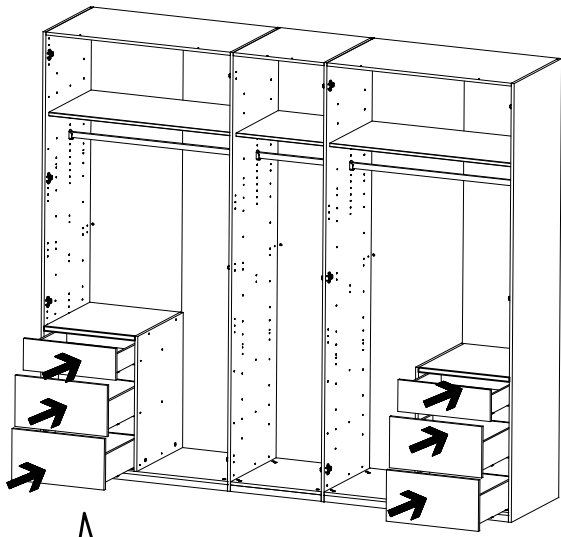
23



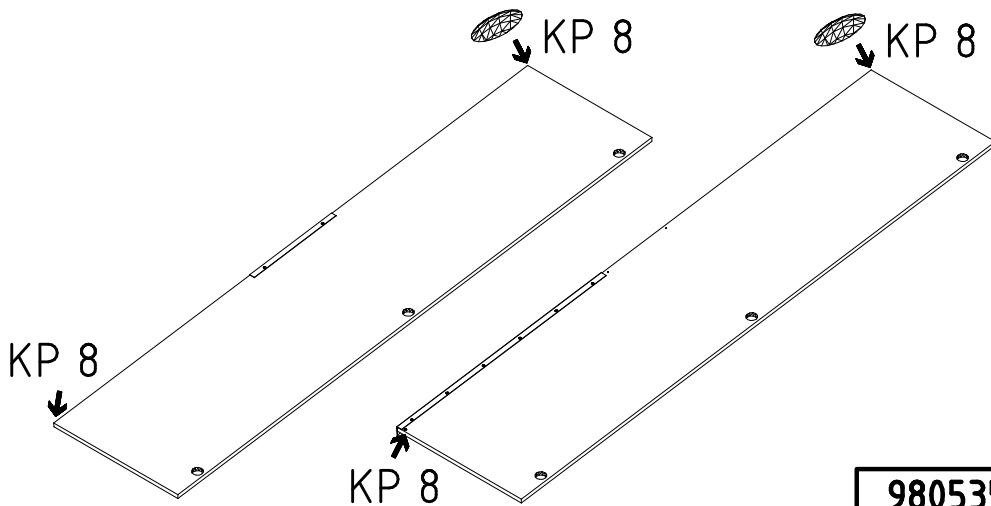
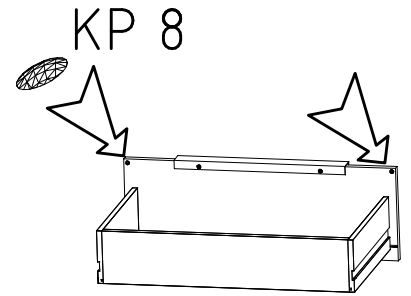
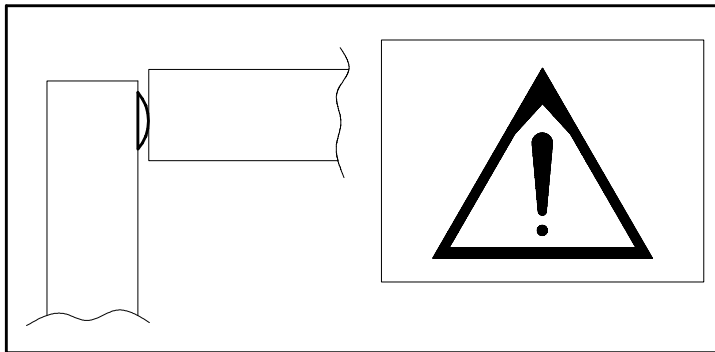
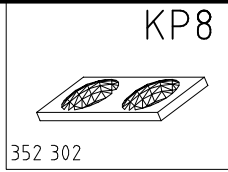
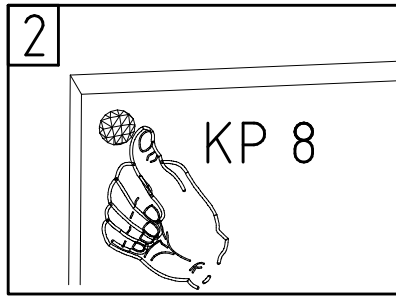
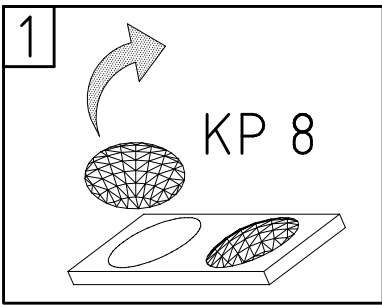
24



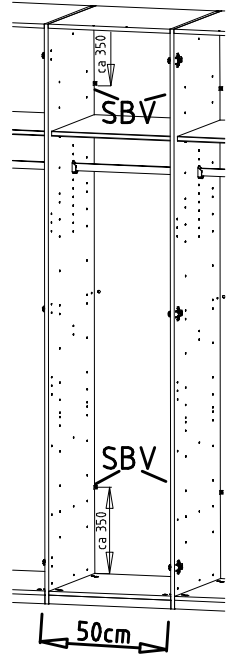
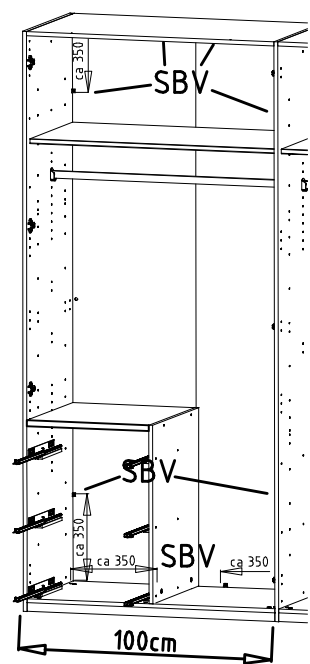
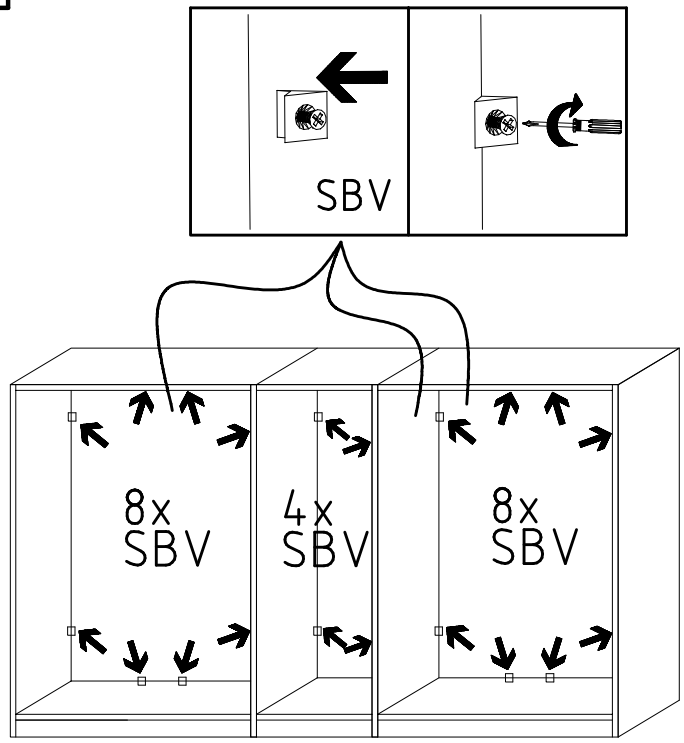
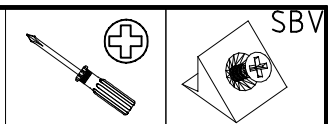
25



26



27



28

