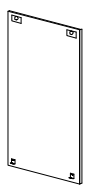


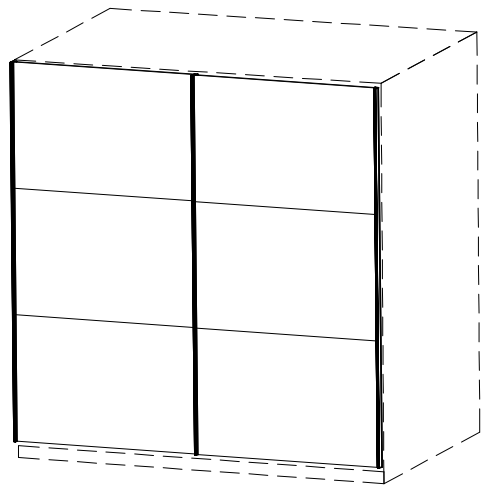
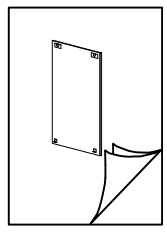
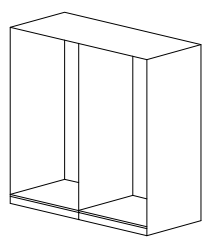
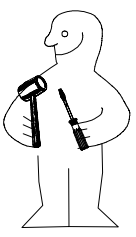
980796



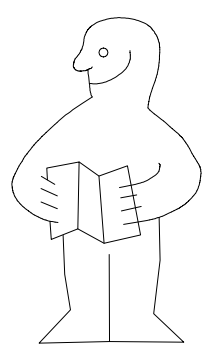
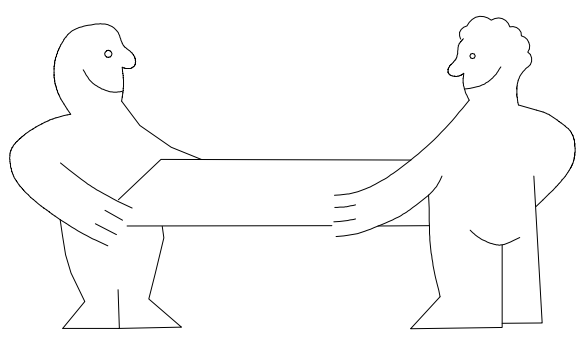
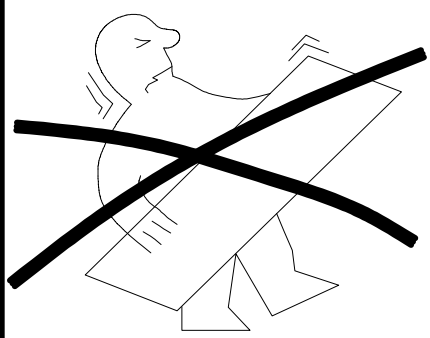
1.



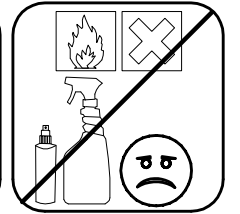
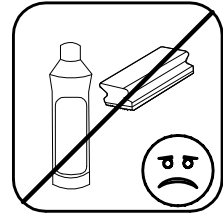
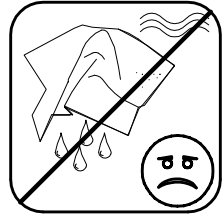
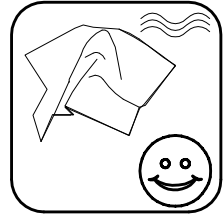
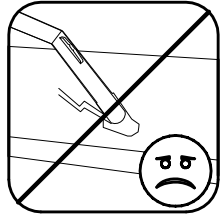
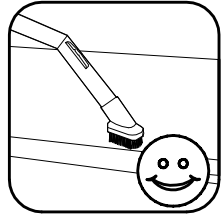
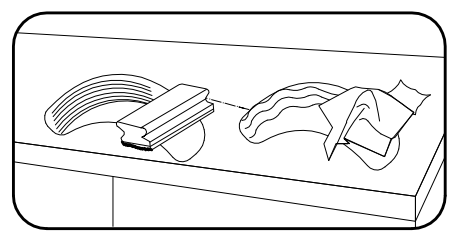
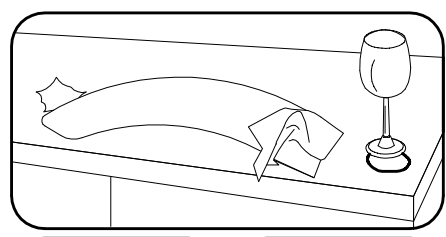
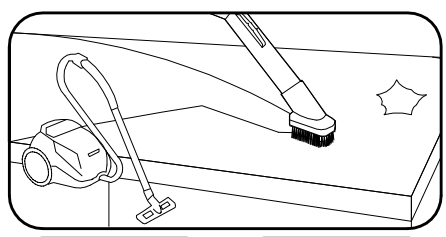
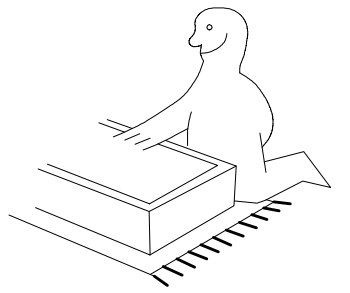
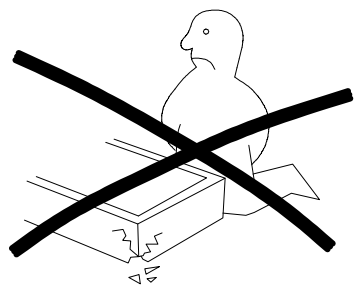
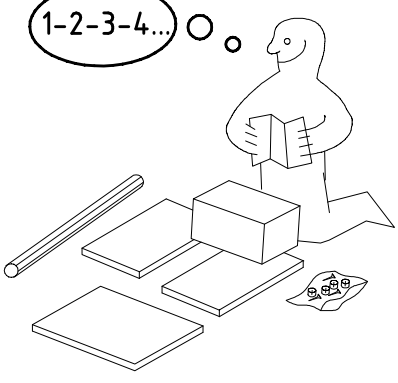
2.



150/200/250/300 SHSP



1-2-3-4... ○

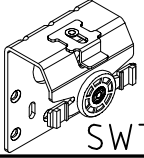
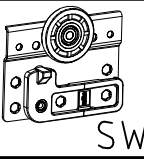
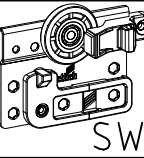


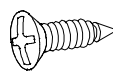
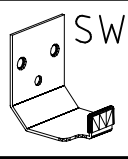
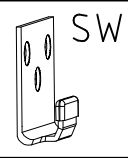
980796

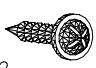
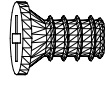
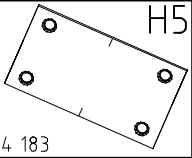
26.11.16 / -

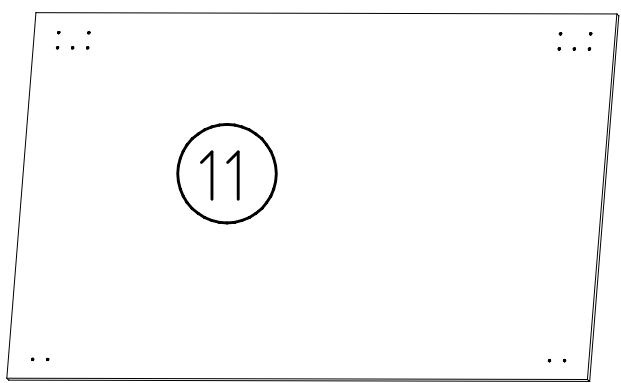
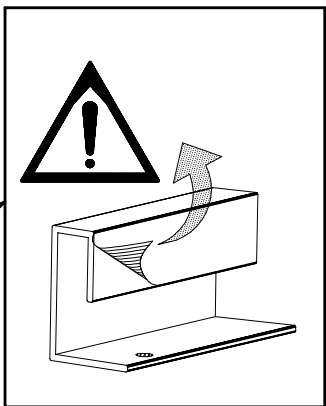
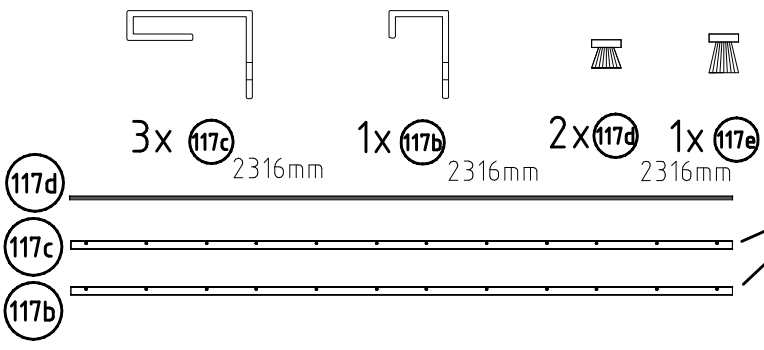
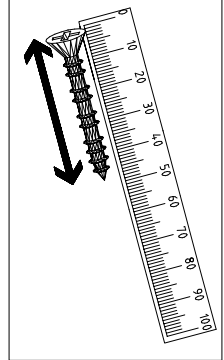
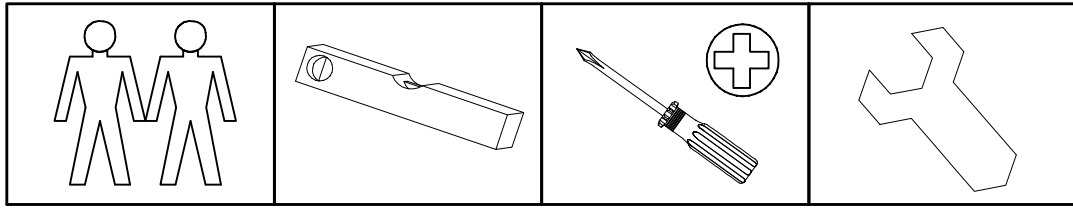
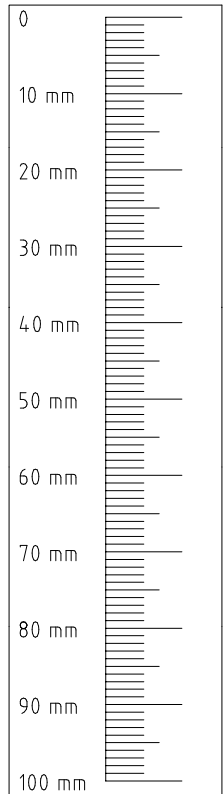
11 16

1/6

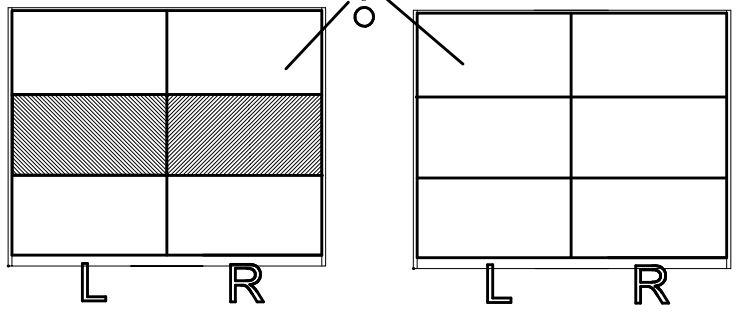
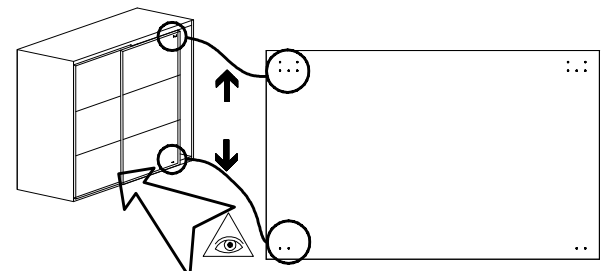
 SWT 1	2x
 SWT 2	1x
 SWT 8	1x

3,5 x 15 mm  121 370	G1	1x
 SWH 6		2x
 SWH 7		2x

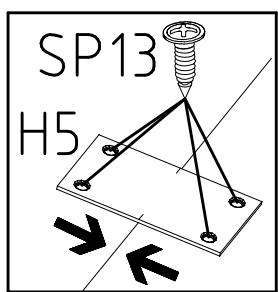
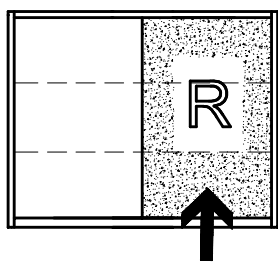
4 X 13mm  121 122	SP13	68x
6,3 x 10,5 mm  111 030	T2	24x
 H5 114 183		4x



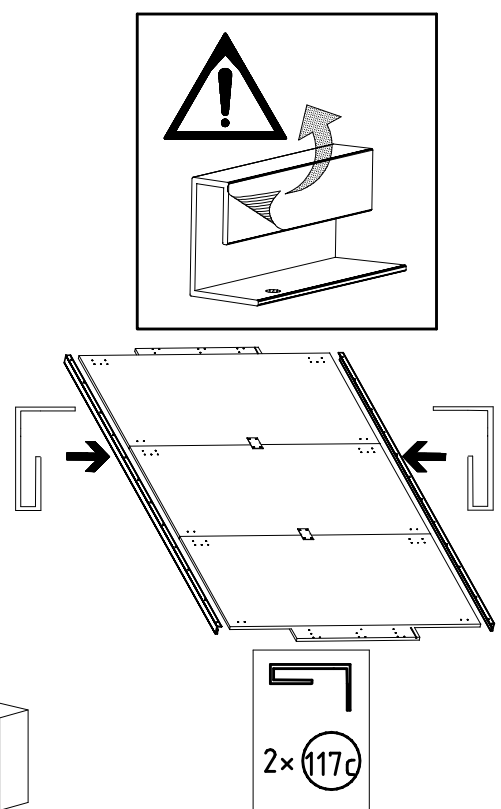
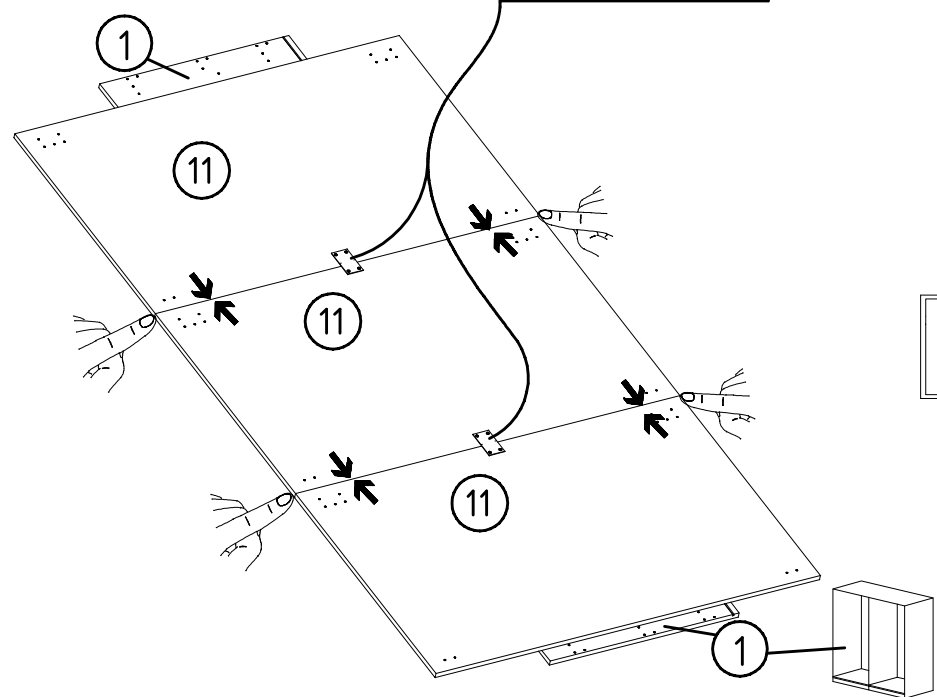
6x 745/990/1235/1485 x 772 x 15



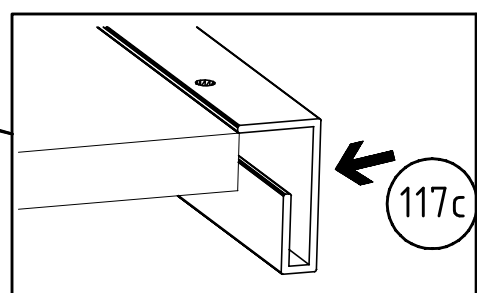
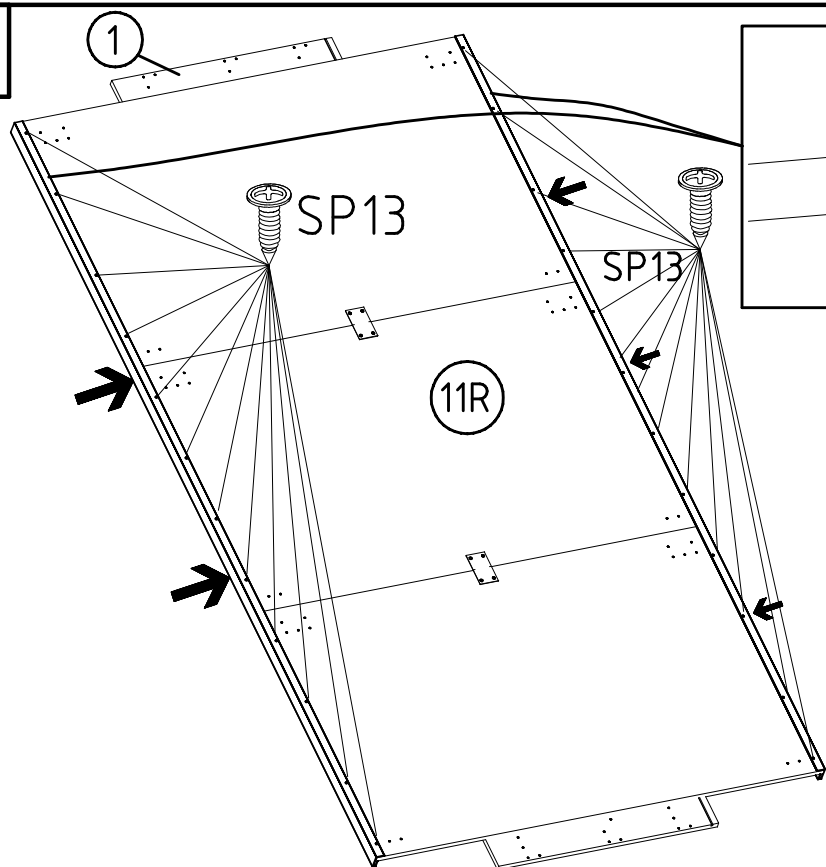
1



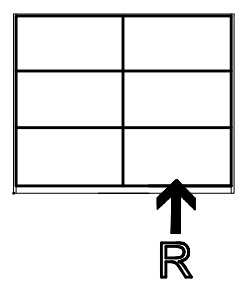
H5 4 X 13mm SP13
 114 183 121 122



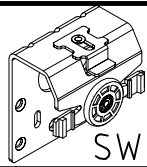
2



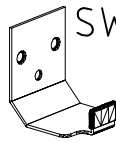
4 X 13mm SP13
 121 122



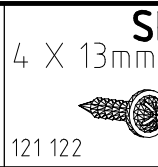
3



SWT 1

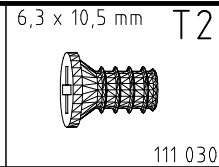


SWH 6



SP13

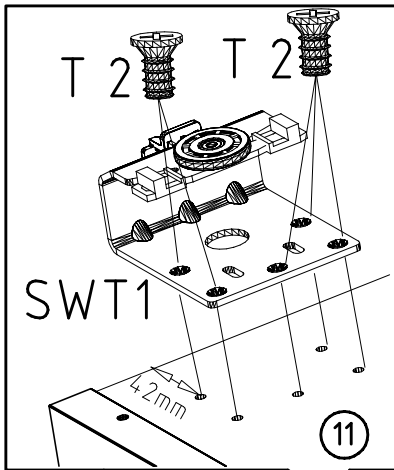
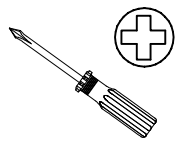
4 X 13mm



6,3 x 10,5 mm

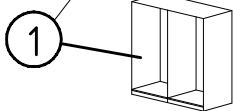
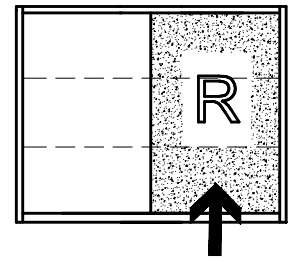
T2

111 030

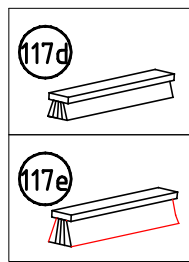
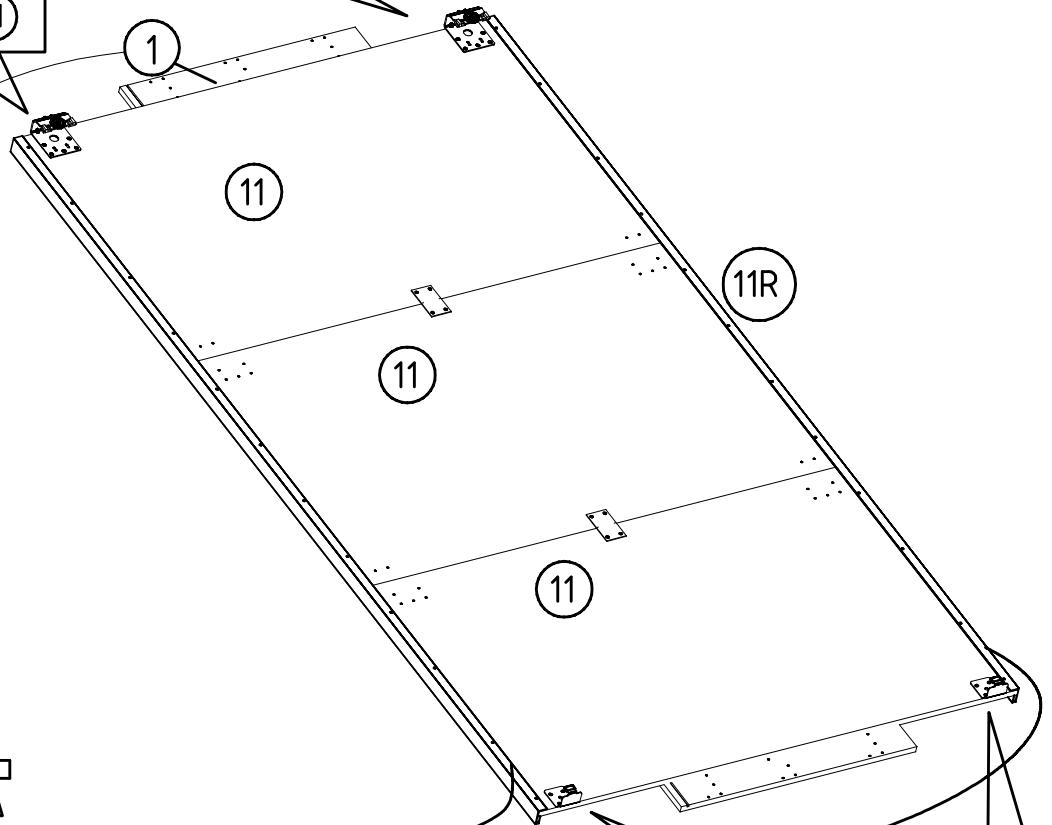


SWT 1

4.2mm

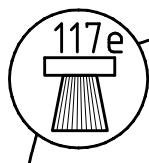
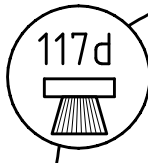


1



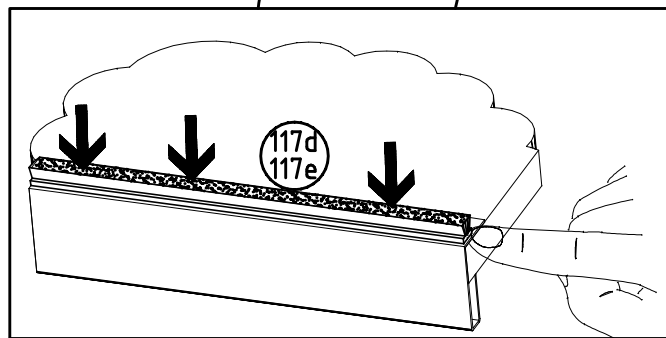
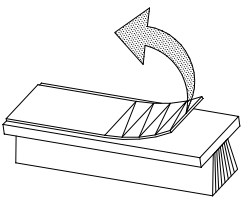
117d

117e



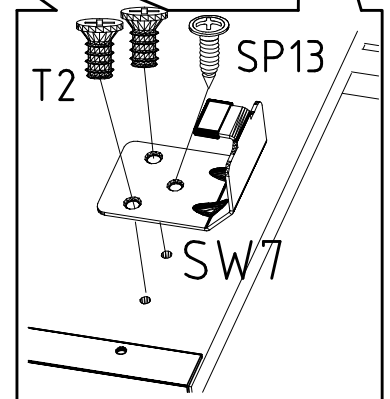
117d

117e



117d

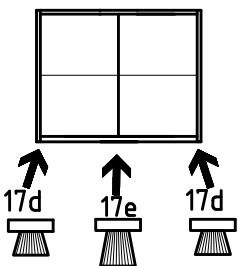
117e



T2

SP13

SW7

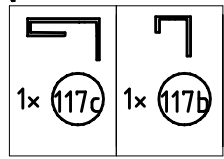
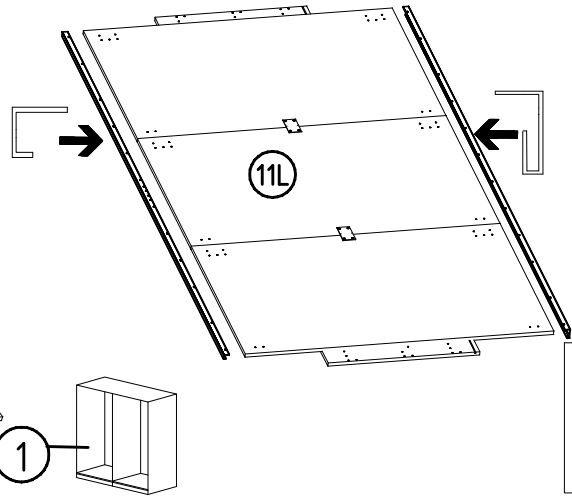
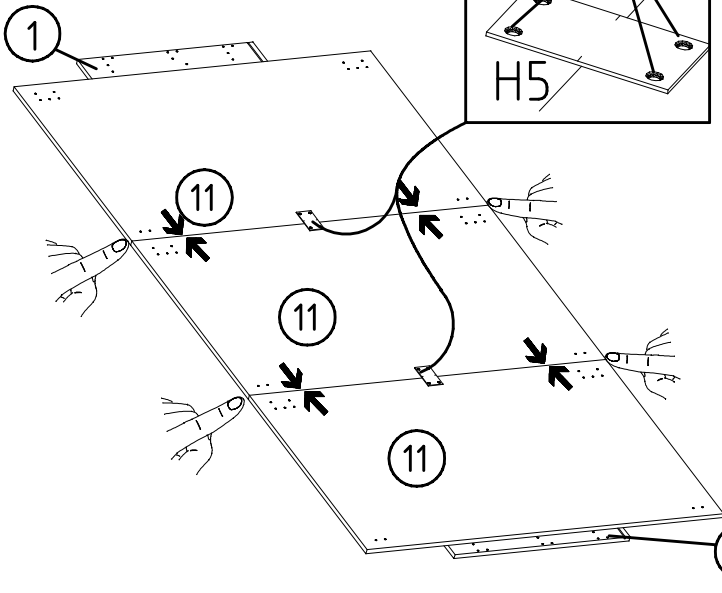
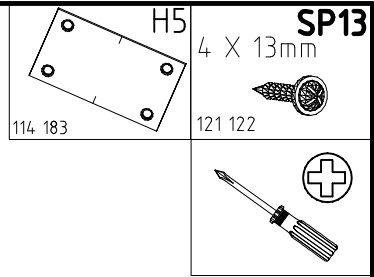
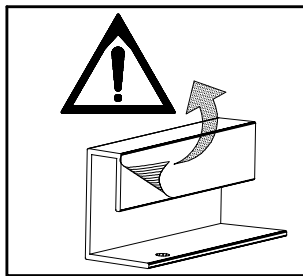
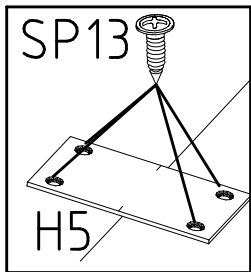
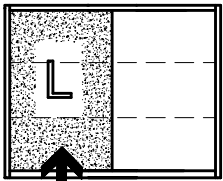


17d

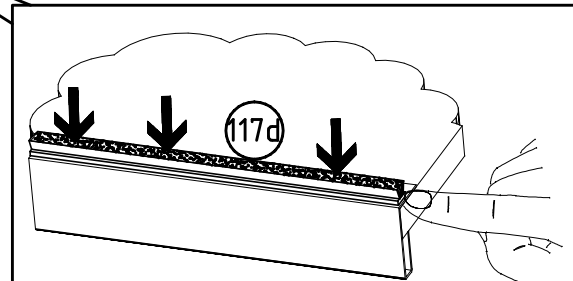
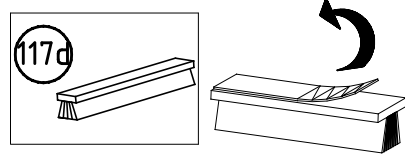
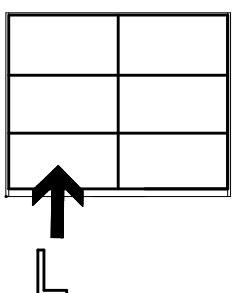
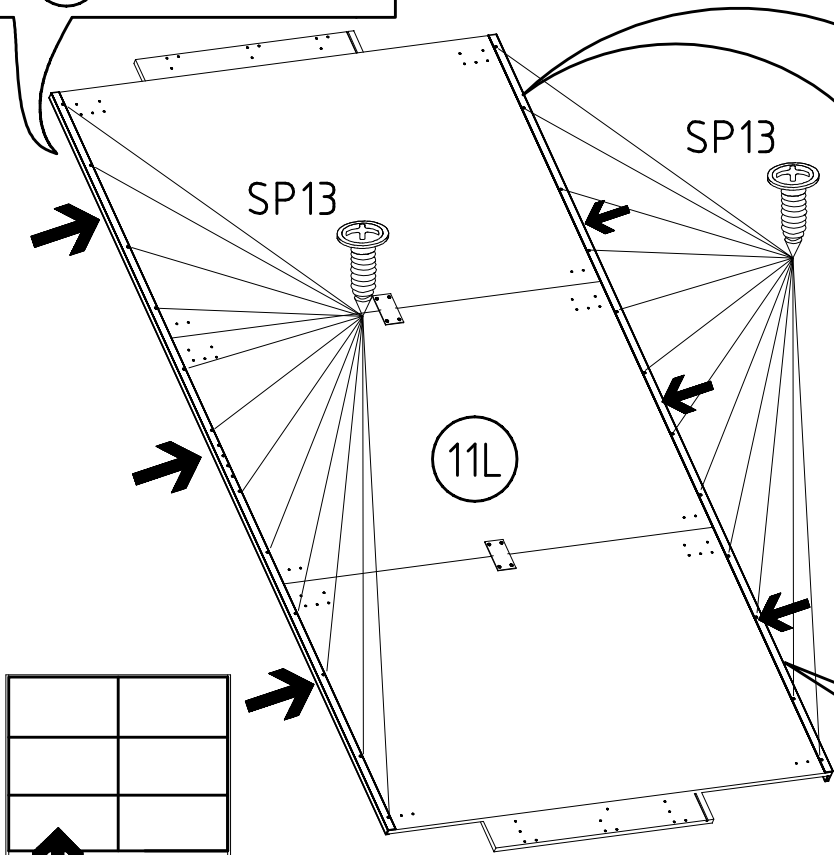
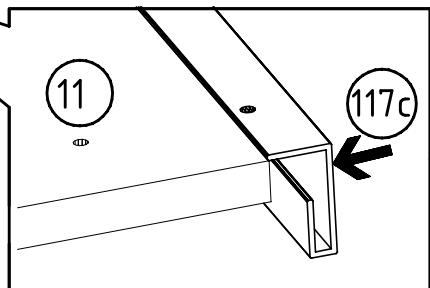
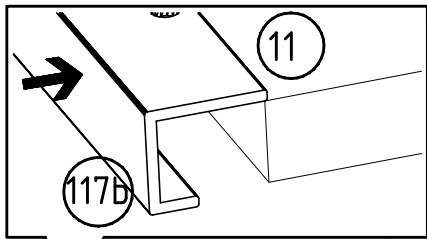
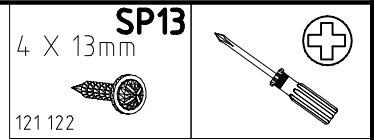
17e

17d

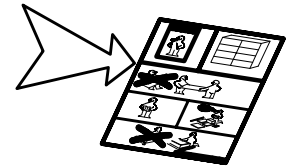
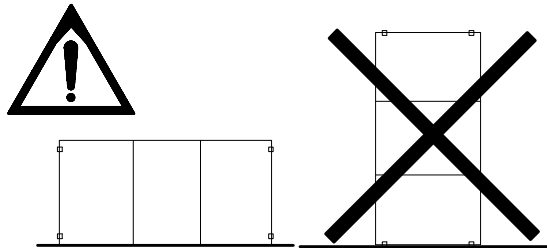
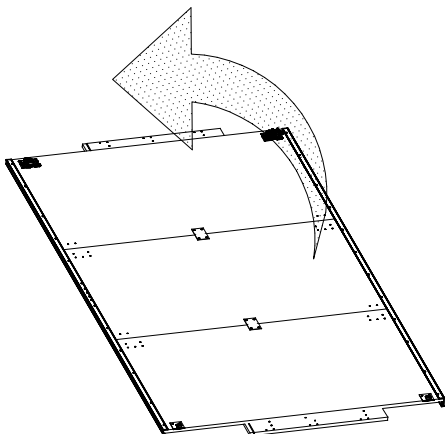
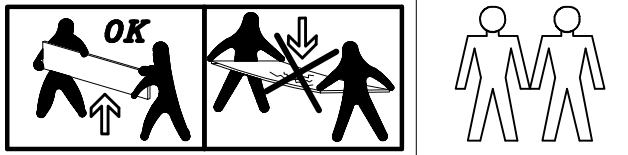
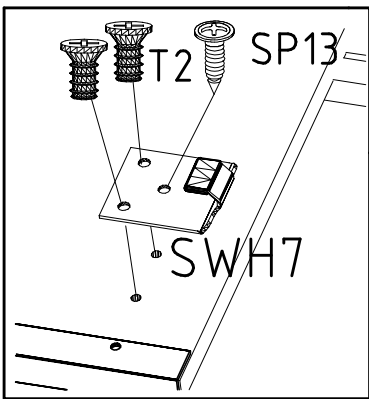
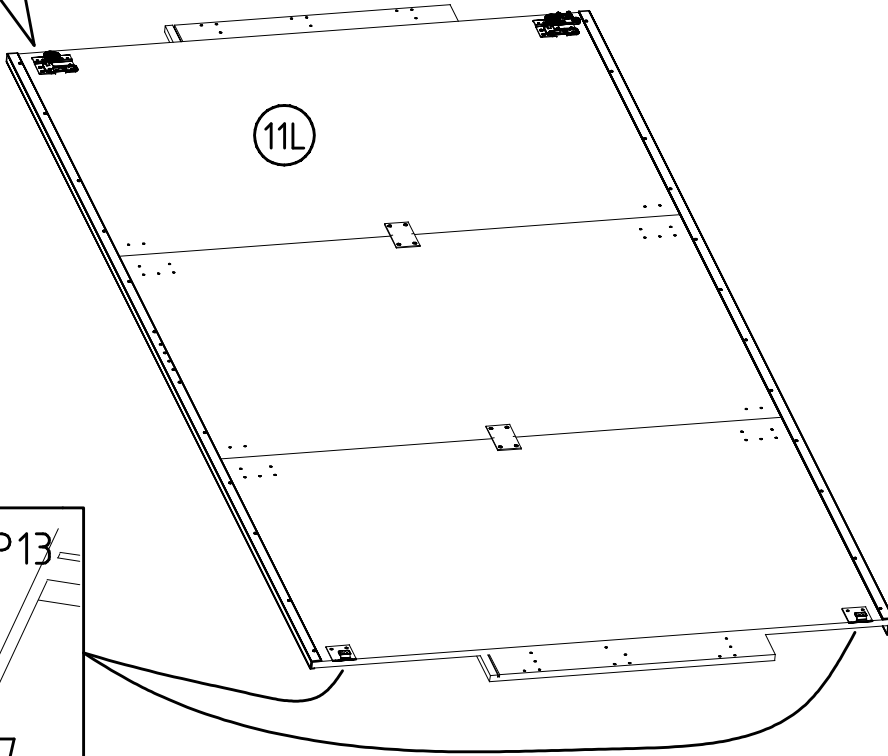
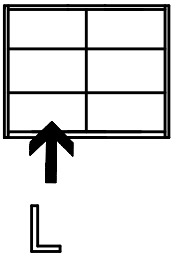
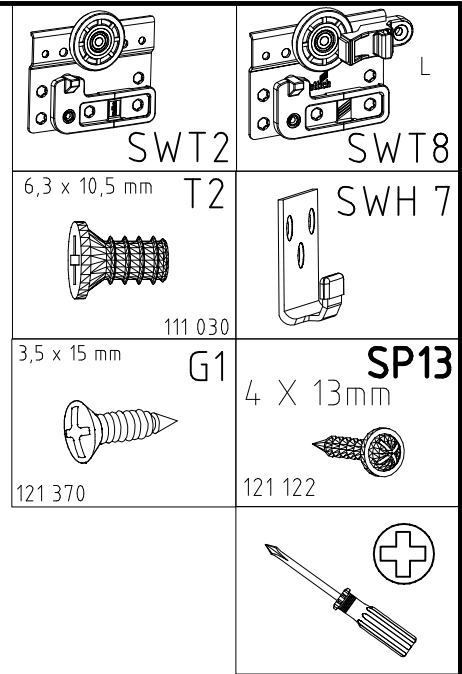
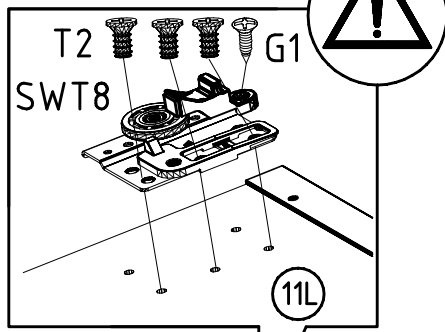
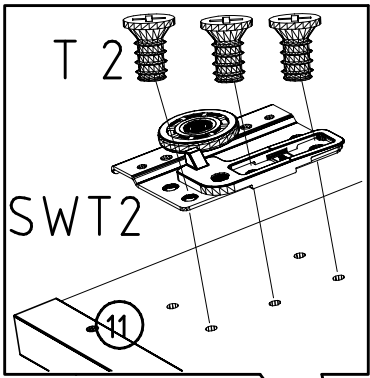
4



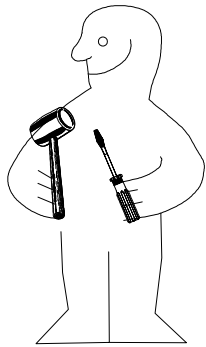
5



6



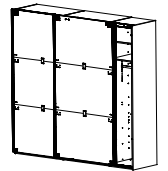
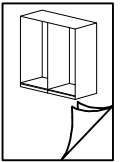
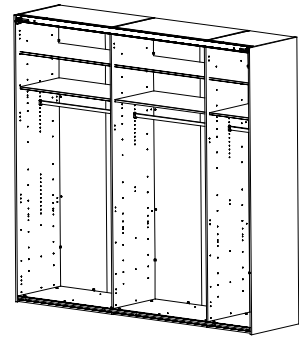
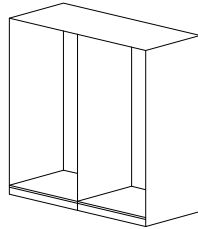
980813



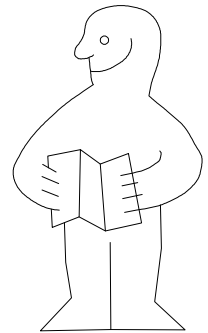
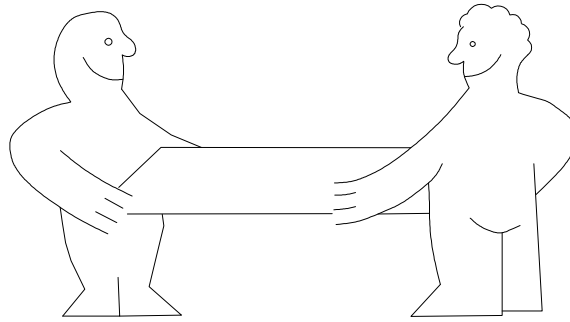
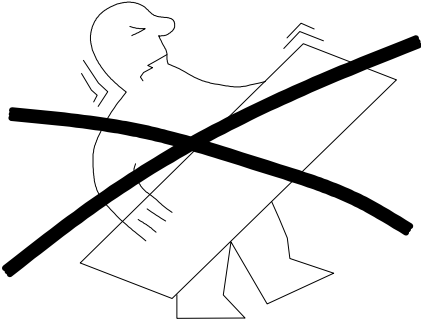
1.



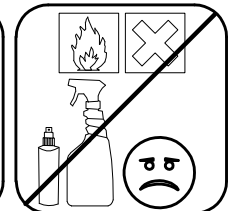
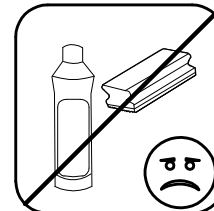
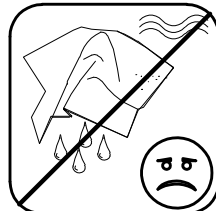
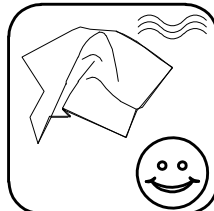
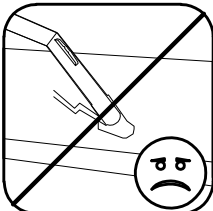
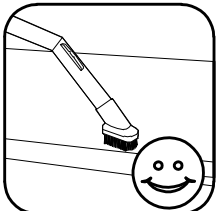
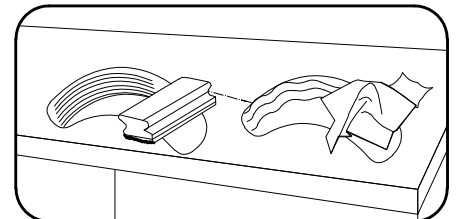
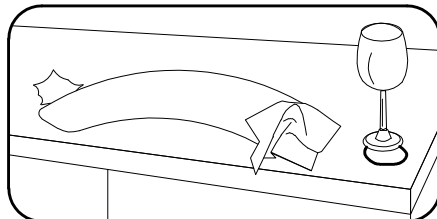
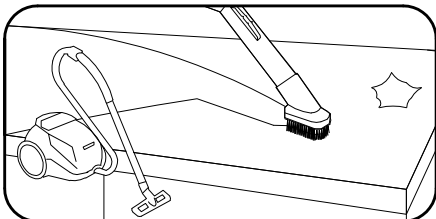
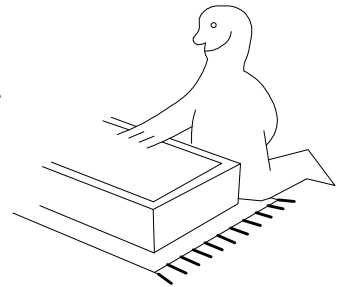
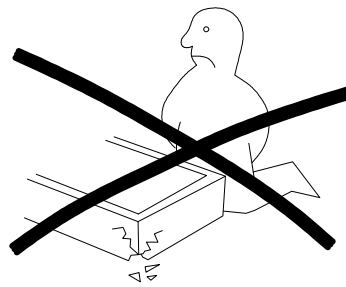
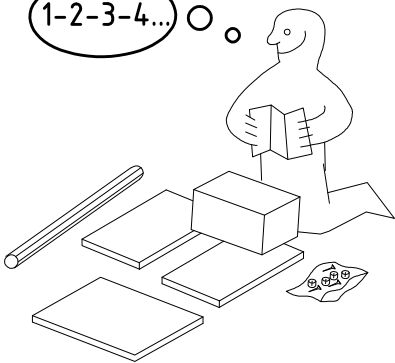
2.



SHSP 250



1-2-3-4... ○



980813

19.12.16 / 10.02.17

02 17

1/11

 111 xxx	A1	24x
 111 103	C	8x
 111 103	F3	8x

 111 xxx	S0	14x
 111 xxx ø12	V12	14x
 121 370 3,5 x 15 mm	G1	46x

 117 002	K2	6x
 117 002	SBV	20x
 112 400 100cm	K10	2x

 111 611	J2	14x
 112 055 6,3 x 10,5 mm	T1	44x
 111 607	L8	24x

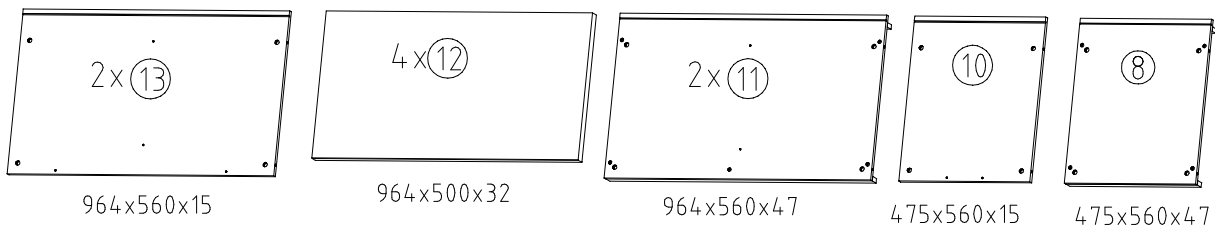
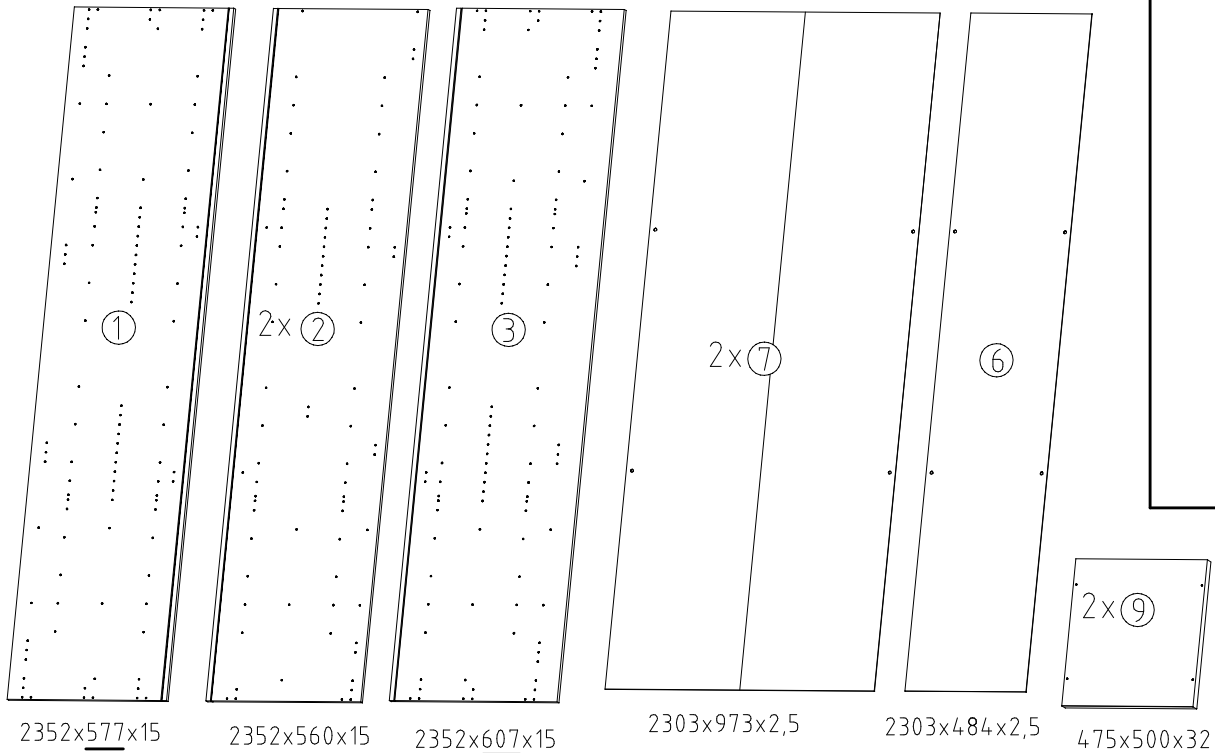
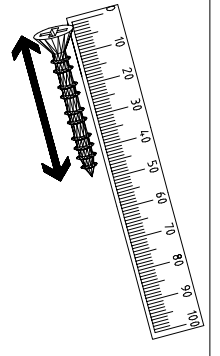
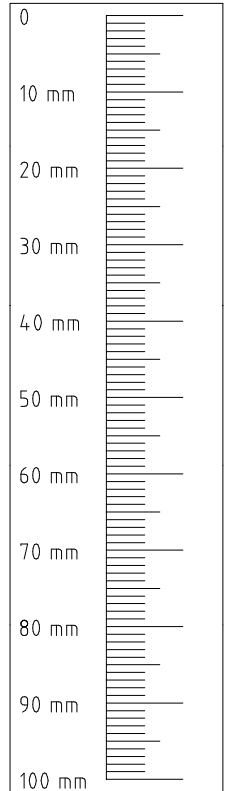
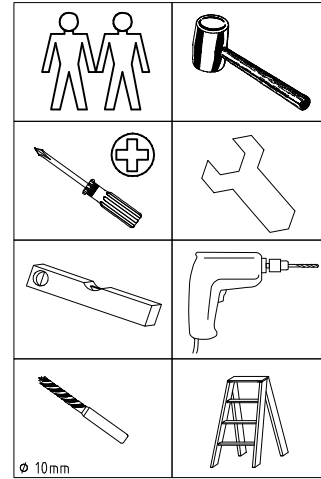
 111 052	ø10	1x
 121 120 4 x 15mm	SP15	3x
 112 401 50cm	K11	1x

1x **FPK**
1453/1940/2430/2920/3408

1x **SWT-LP**
1453/1940/2430/2920
/3410 SY

 121 xxx	SWT-ST	2x
 121 xxx M4 x 13 mm	SWT-SM5	2x
 121 xxx M4 x 10 mm	GH13	6x
 121 xxx 3,5 x 35 mm	G43	6x
 121 375	G14	2x

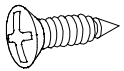
 121 004	SWH-SKL	1x
 121 004	SWH-SKR	1x
 121 004 3,5 x 22 mm	G24	9x



1

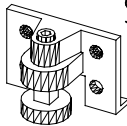
3,5 x 15 mm

G1



121 370

S0

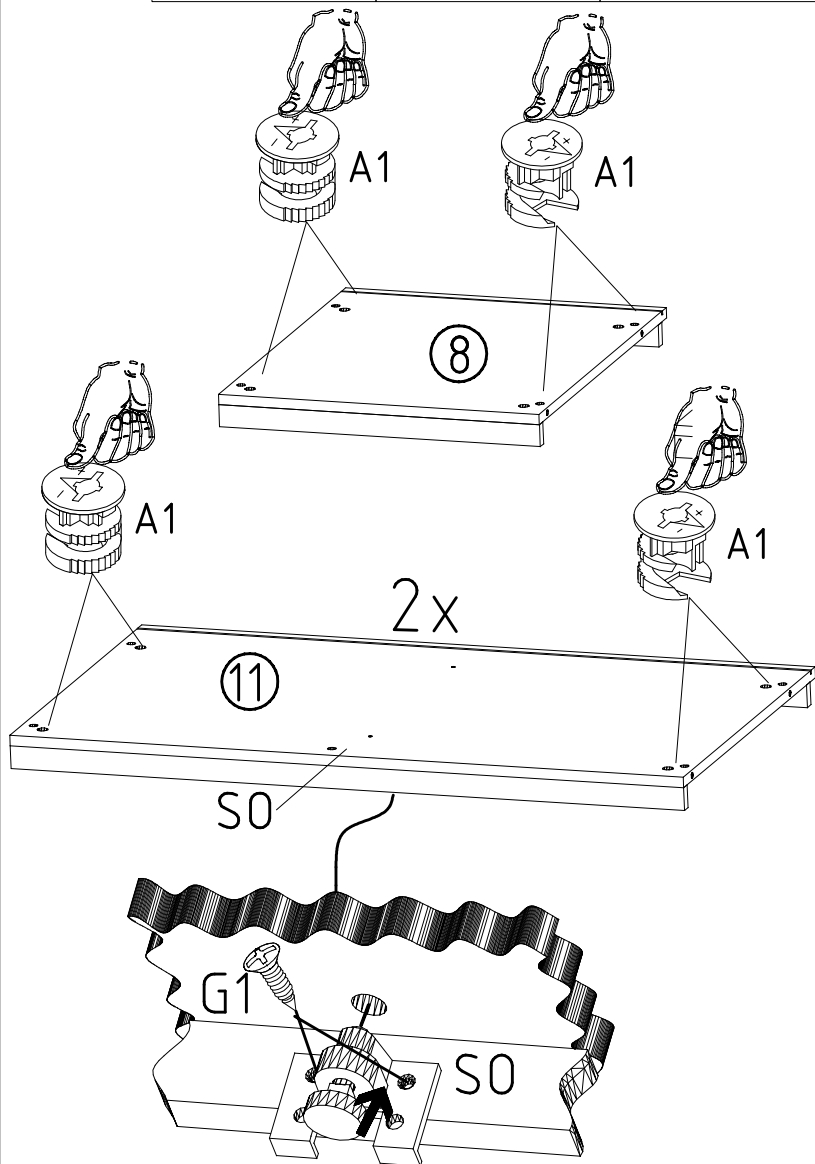


111 xxx

A1



111 xxx

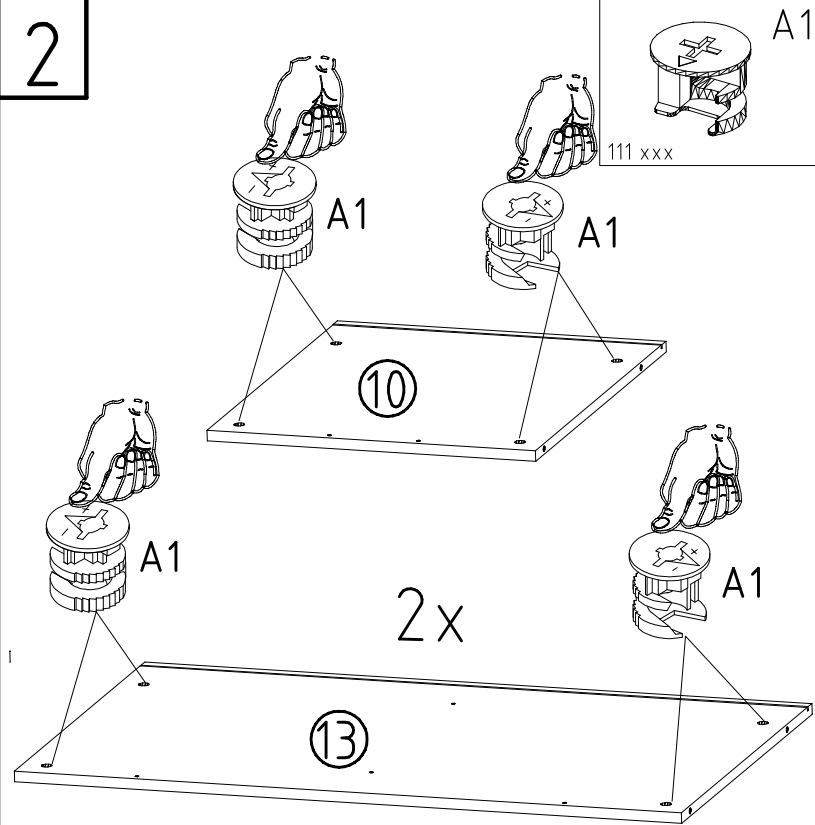


2

A1

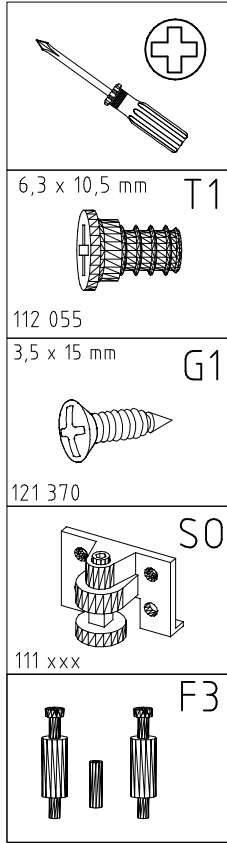
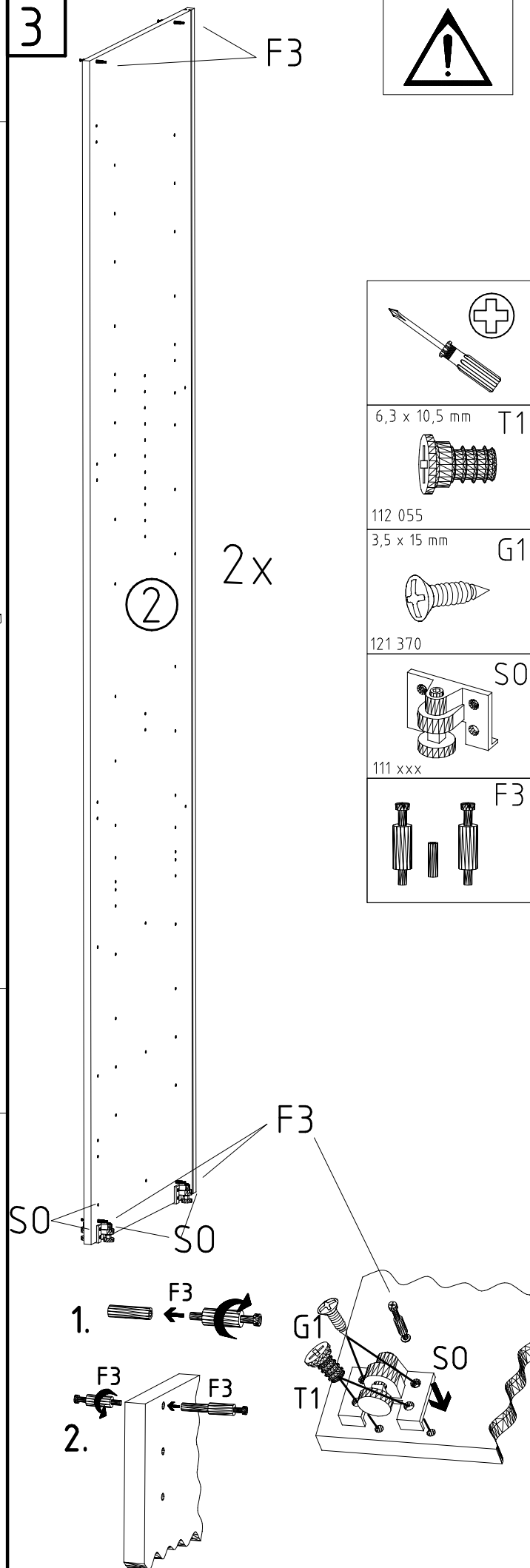


111 xxx



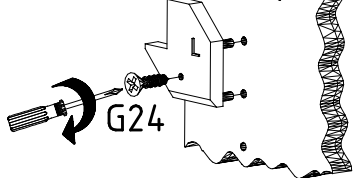
3

F3

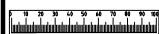
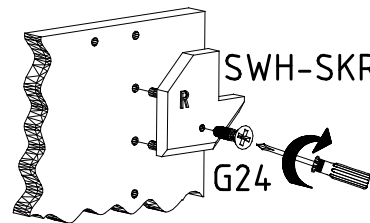


4

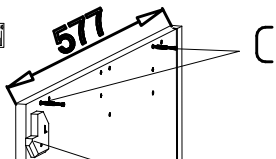
SWH-SKL



SWH-SKR



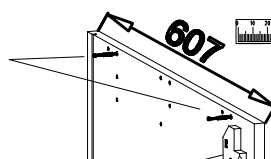
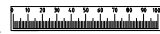
577



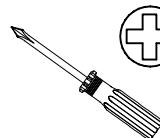
SWH-SKL
+G24



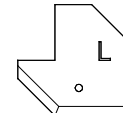
607



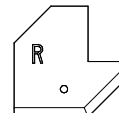
SWH-SKR
+G24



SWH-SKL

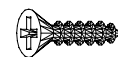


SWH-SKR



3,5 x 22 mm

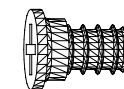
G24



121 004

6,3 x 10,5 mm

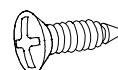
T1



112 055

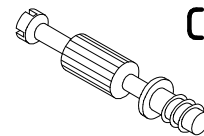
3,5 x 15 mm

G1



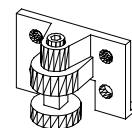
121 370

C

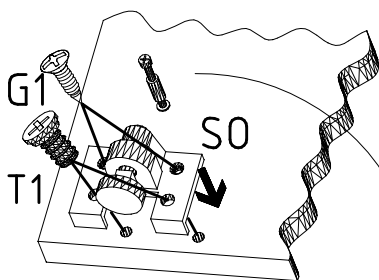


111 103

S0

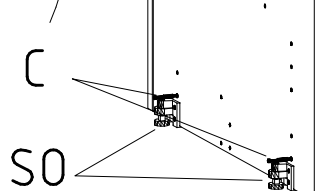
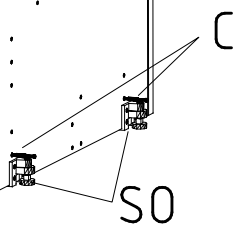


111 xxx



1

3



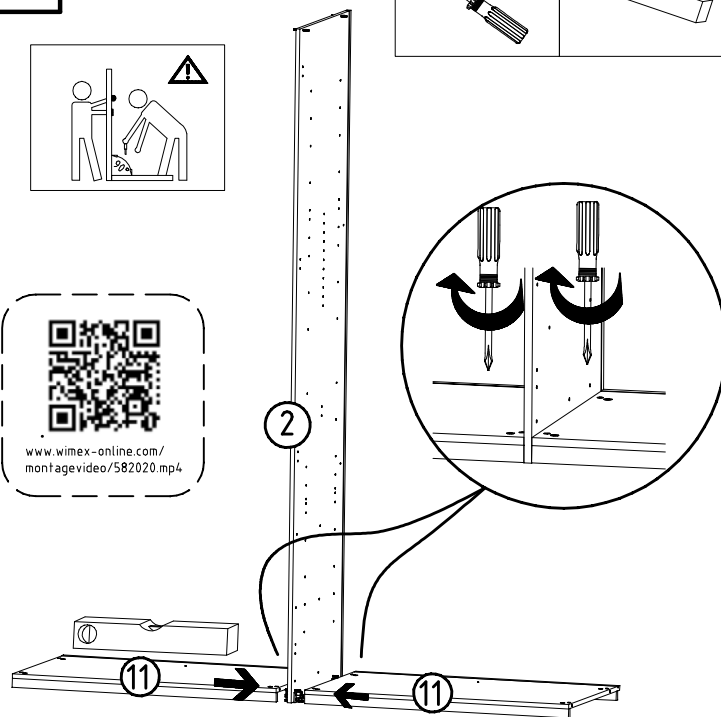
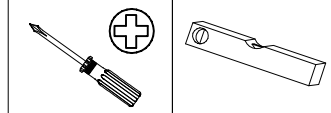
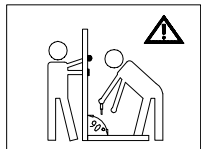
980813

19.12.16 / 10.02.17

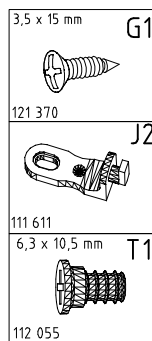
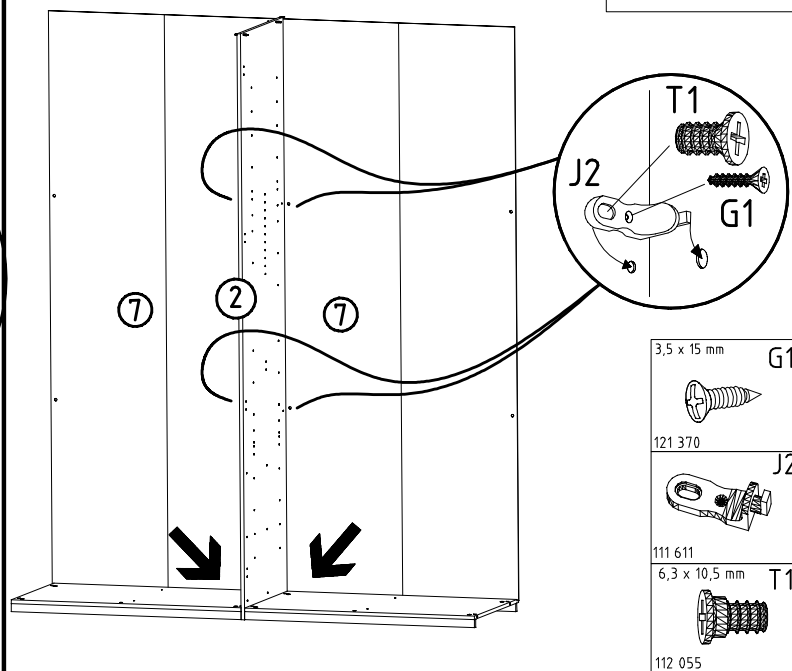
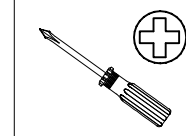
02 17

4/11

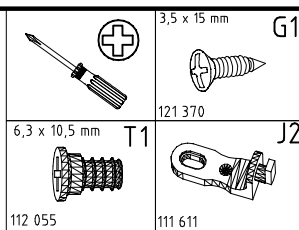
5



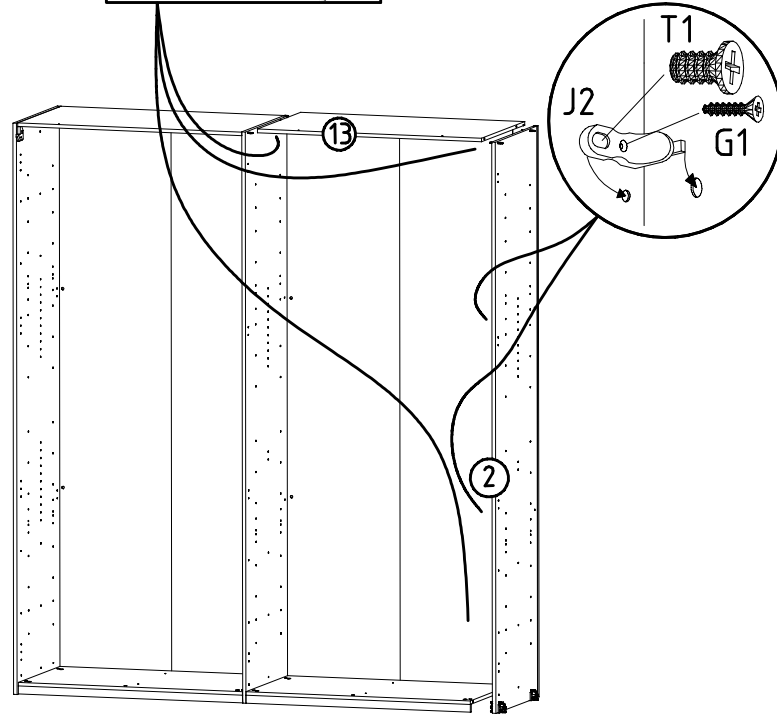
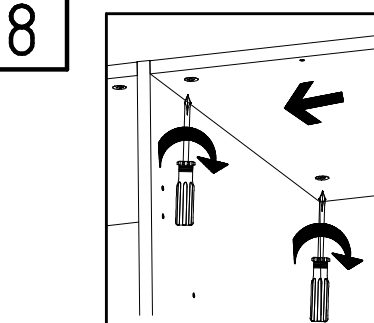
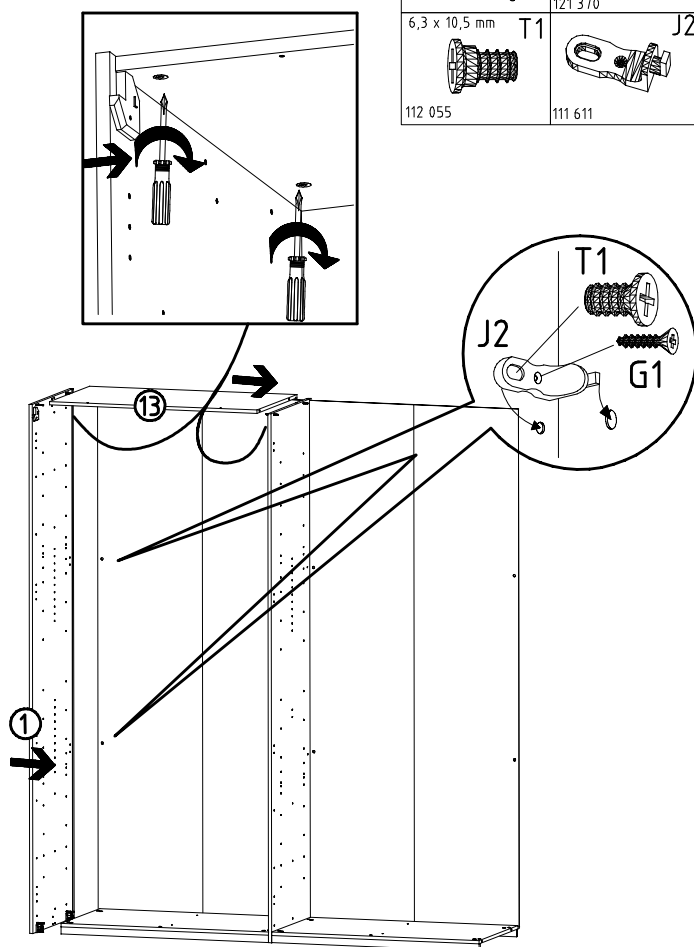
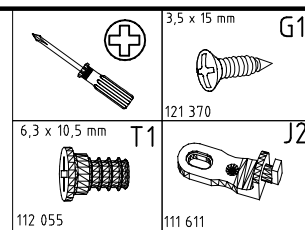
6



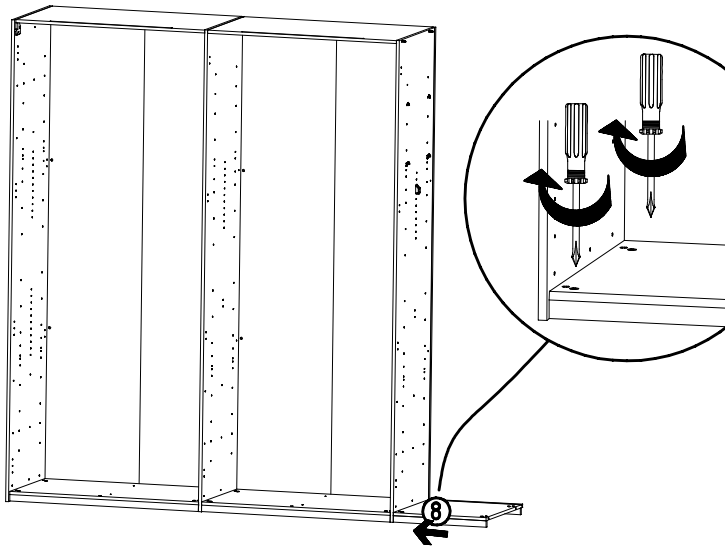
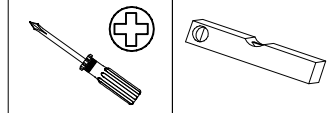
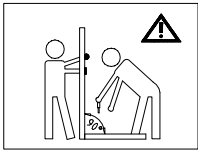
7



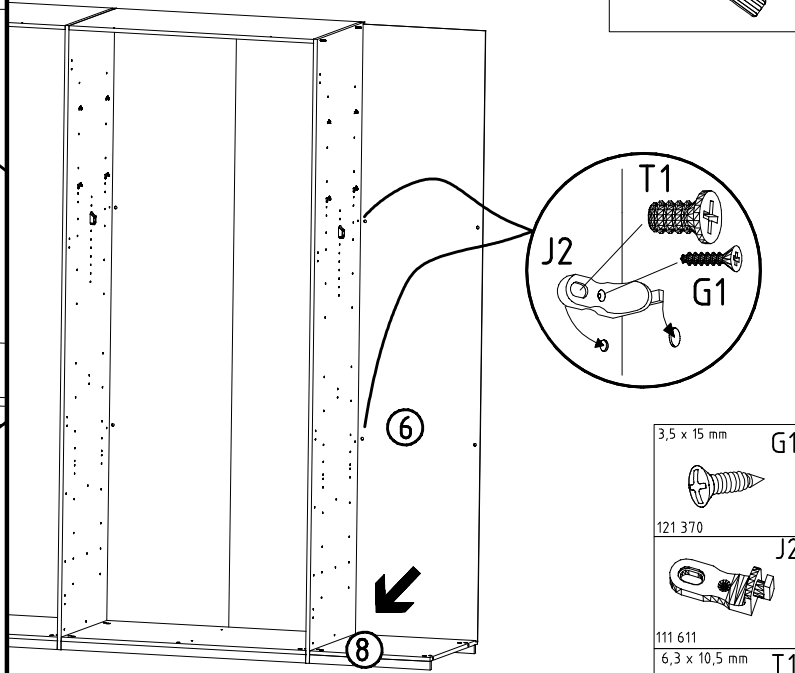
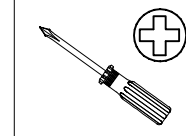
8



9



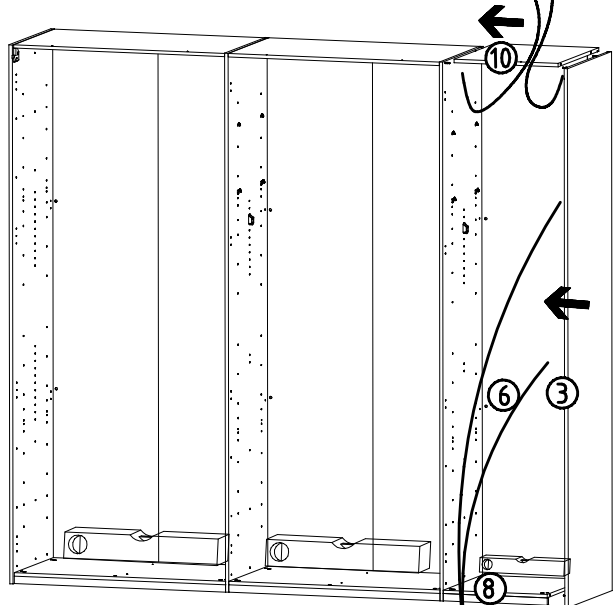
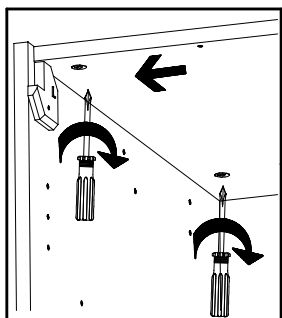
10



- 3,5 x 15 mm G1
- 121 370
- 111 611
- 6,3 x 10,5 mm T1
- 112 055

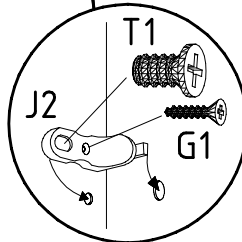
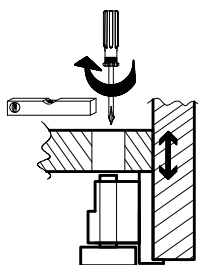
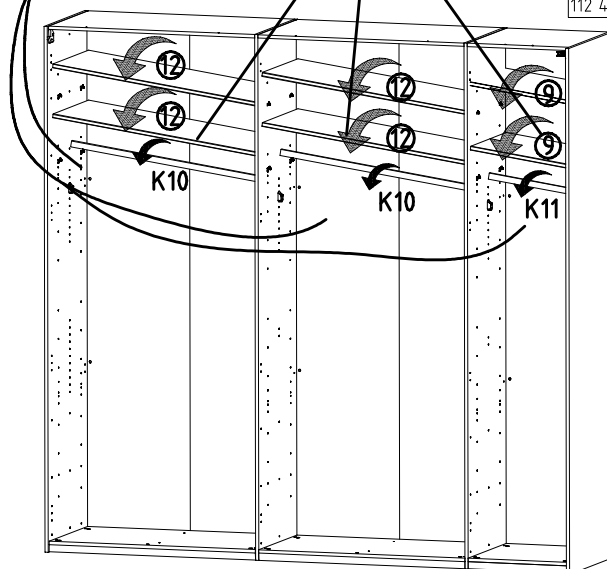
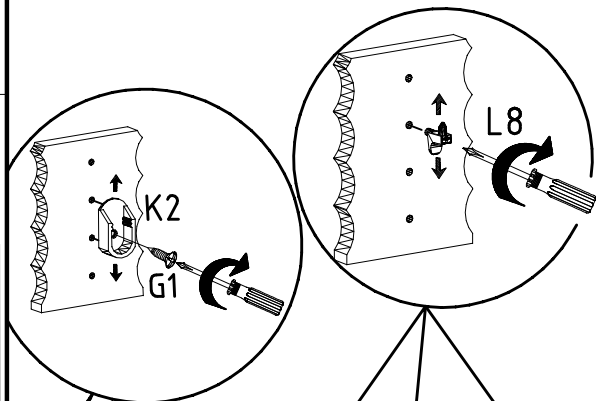
11

- 3,5 x 15 mm G1
- 121 370
- 111 611
- 6,3 x 10,5 mm T1
- 112 055



12

- L8
- 111 607
- K2
- 117 002
- 3,5 x 15 mm G1
- 121 370
- 100cm
- 112 400
- 50cm
- K10
- K11
- 112 401



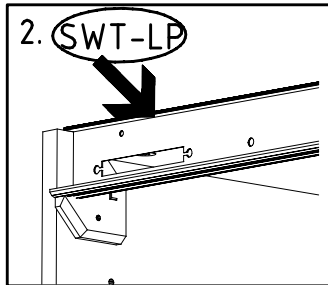
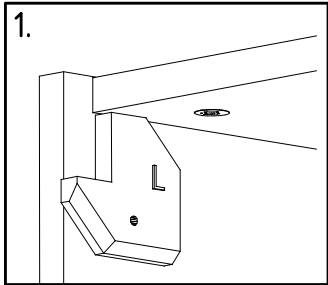
980813

19.12.16 / 10.02.17

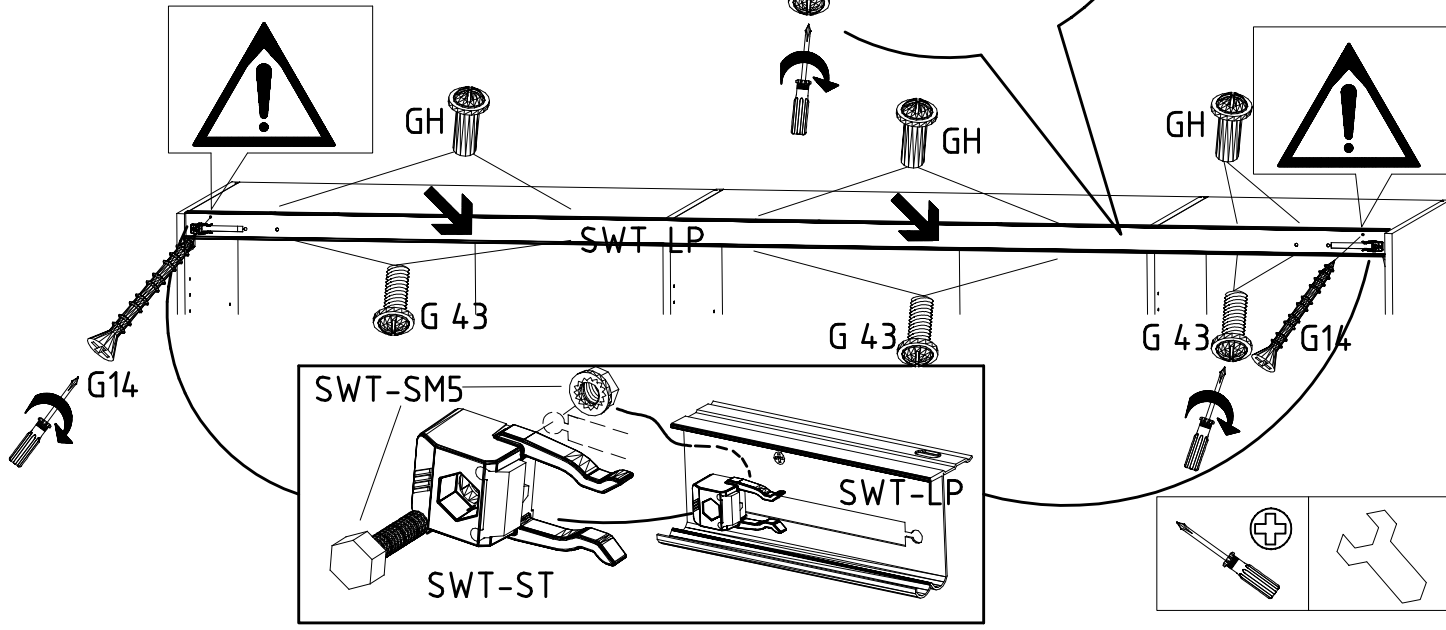
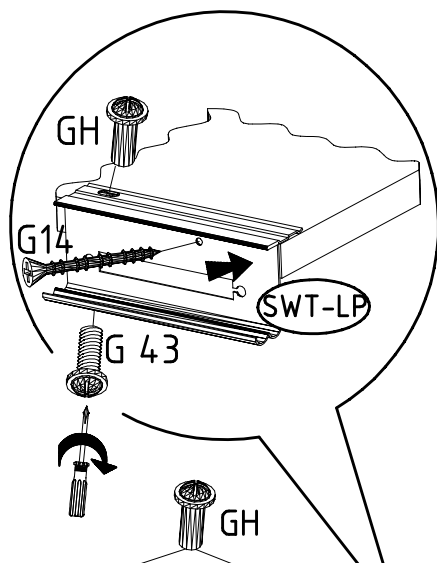
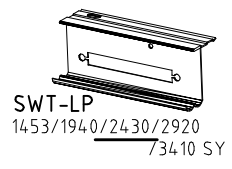
02 17

6 / 11

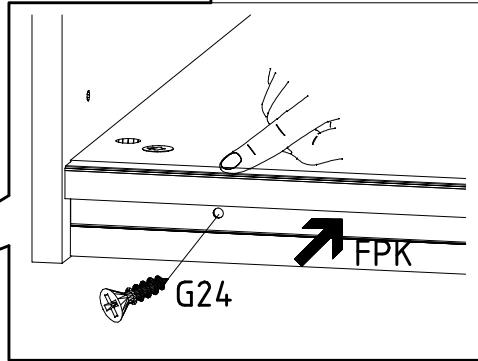
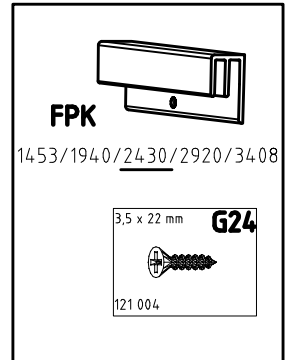
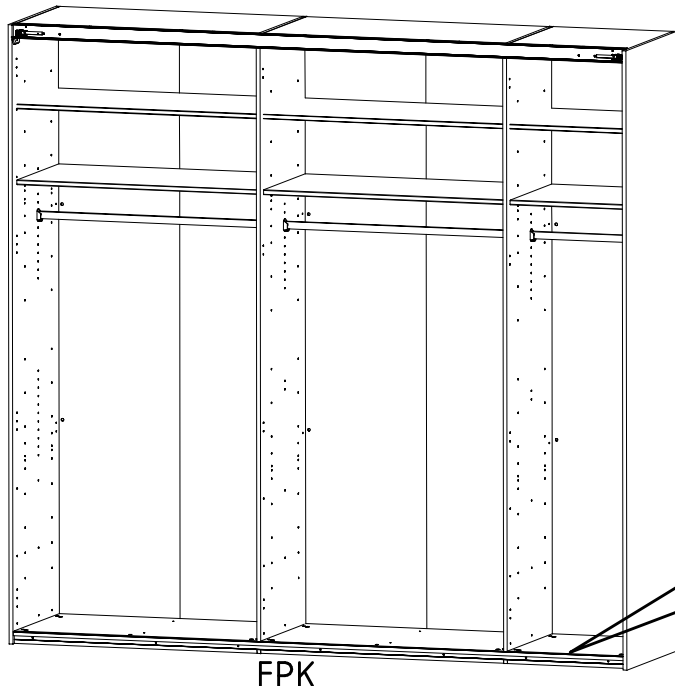
13



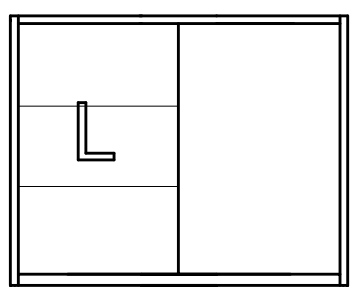
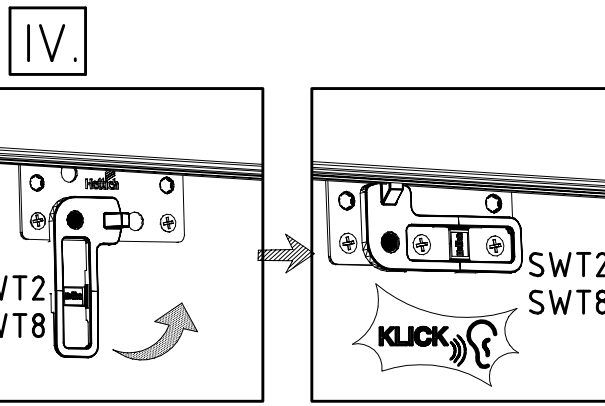
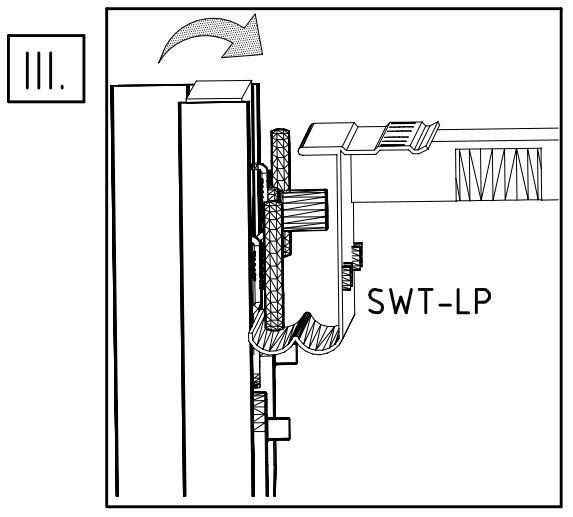
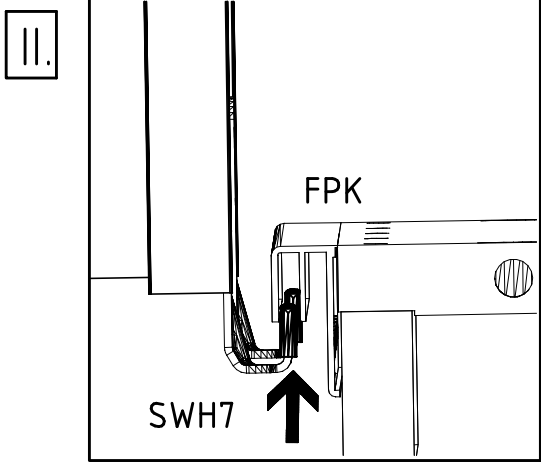
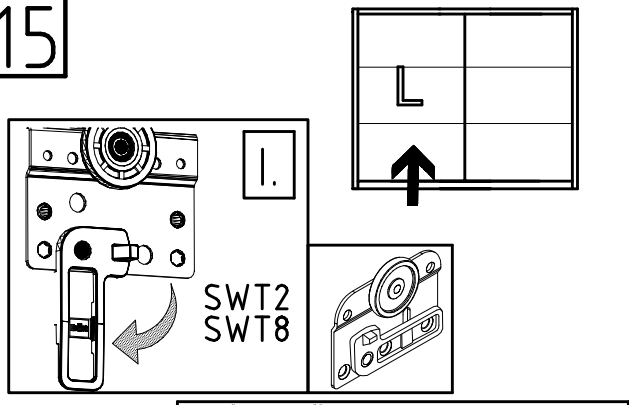
M4 x 10 mm G43 121 xxx	M4 x 13 mm GH13 121 xxx	3,5 x 35 mm G14 121 375	SWT-ST	SWT-SM5
------------------------------	-------------------------------	-------------------------------	--------	---------



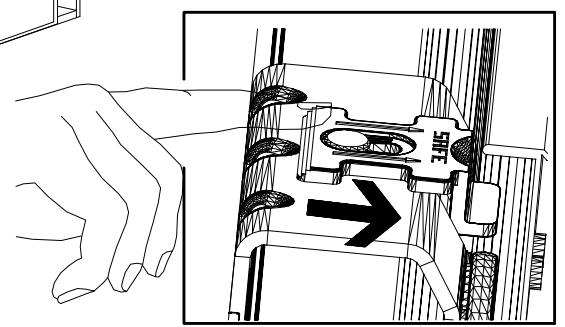
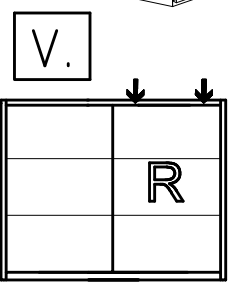
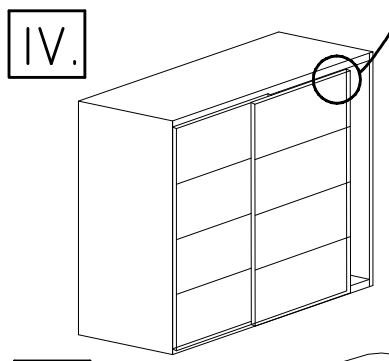
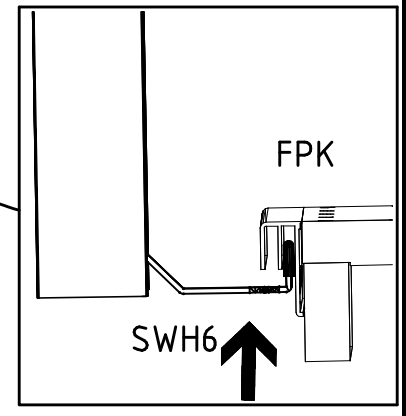
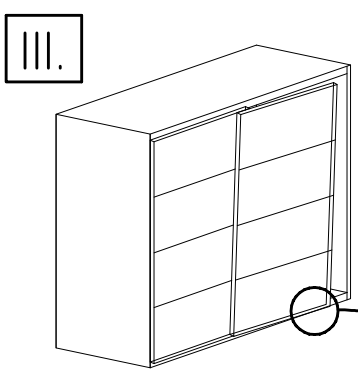
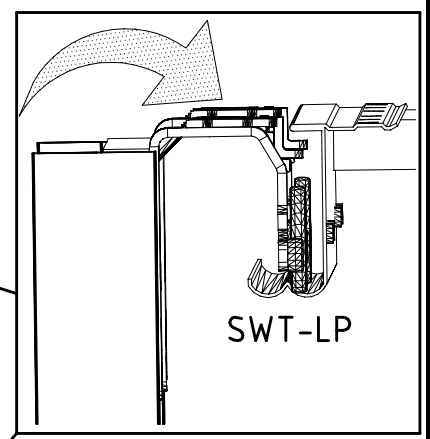
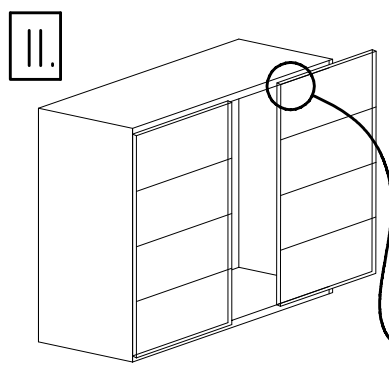
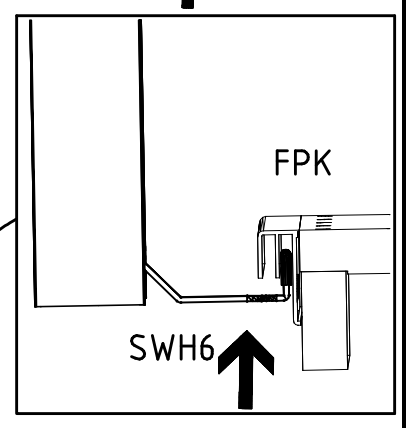
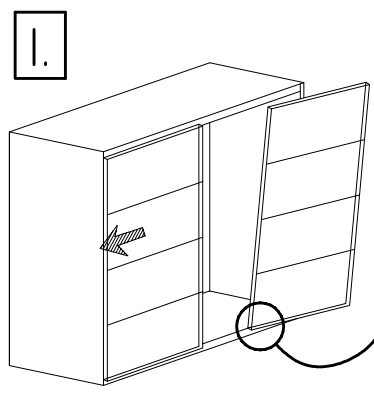
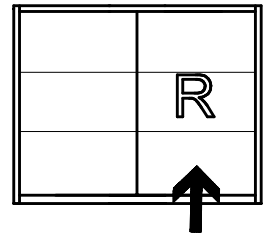
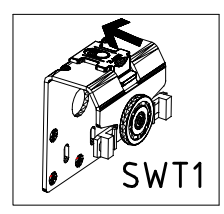
14



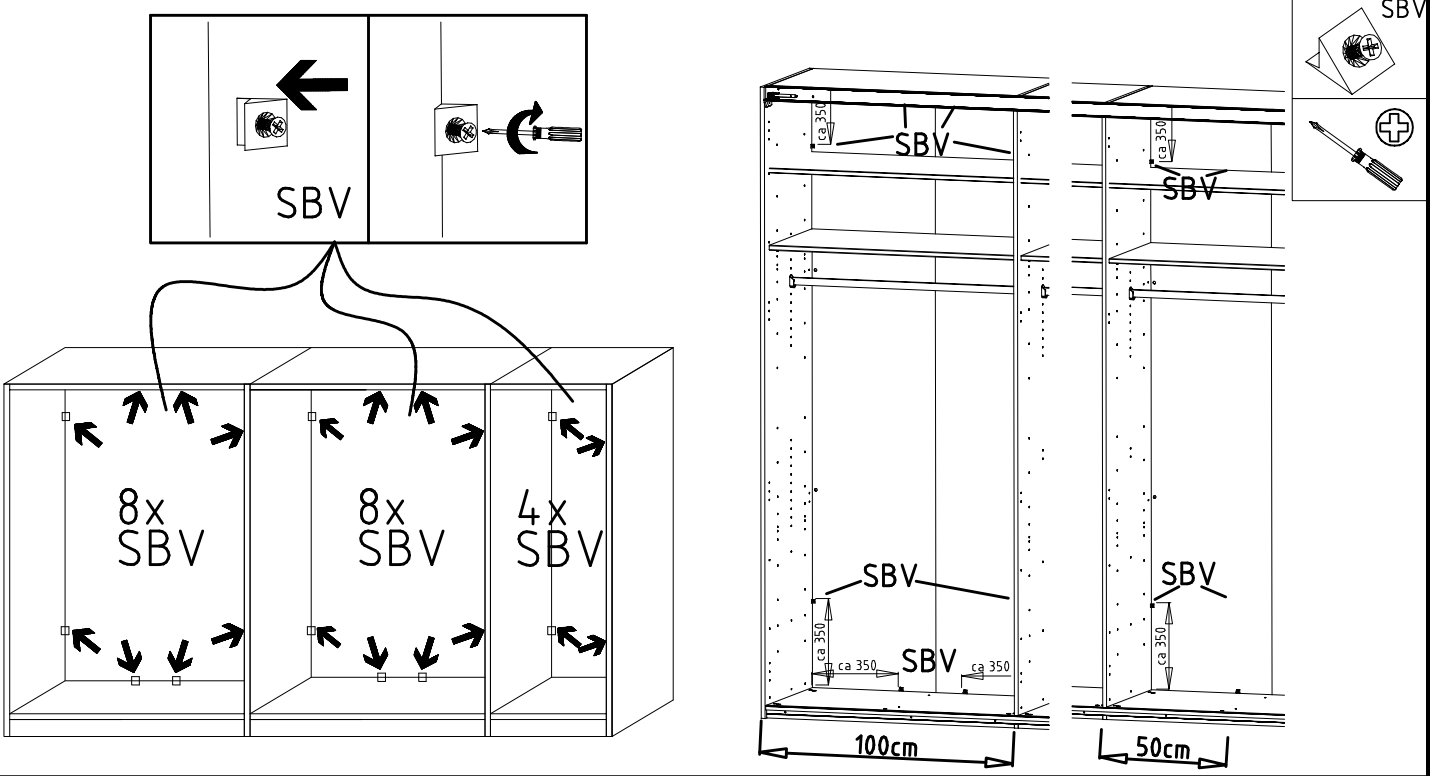
15



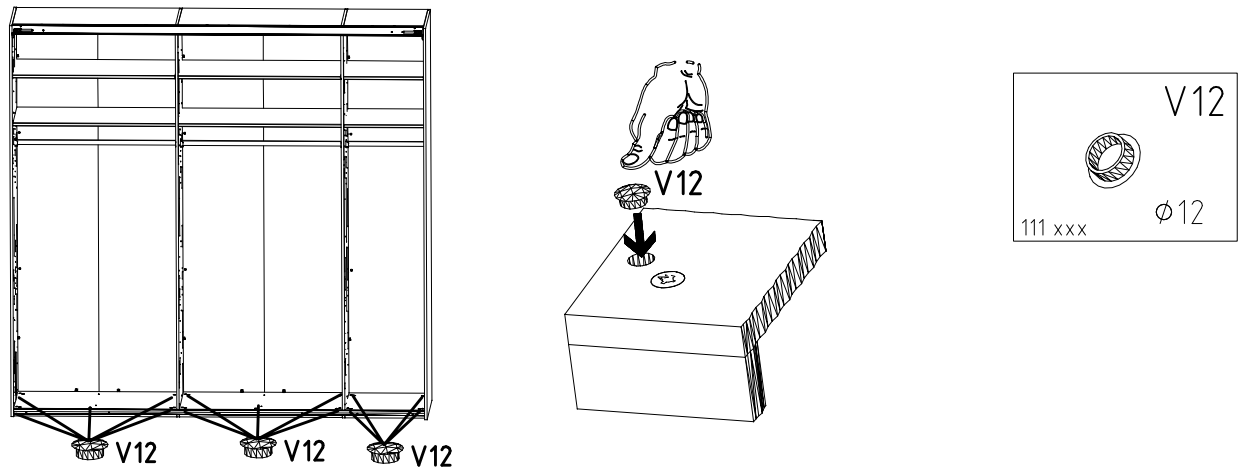
16



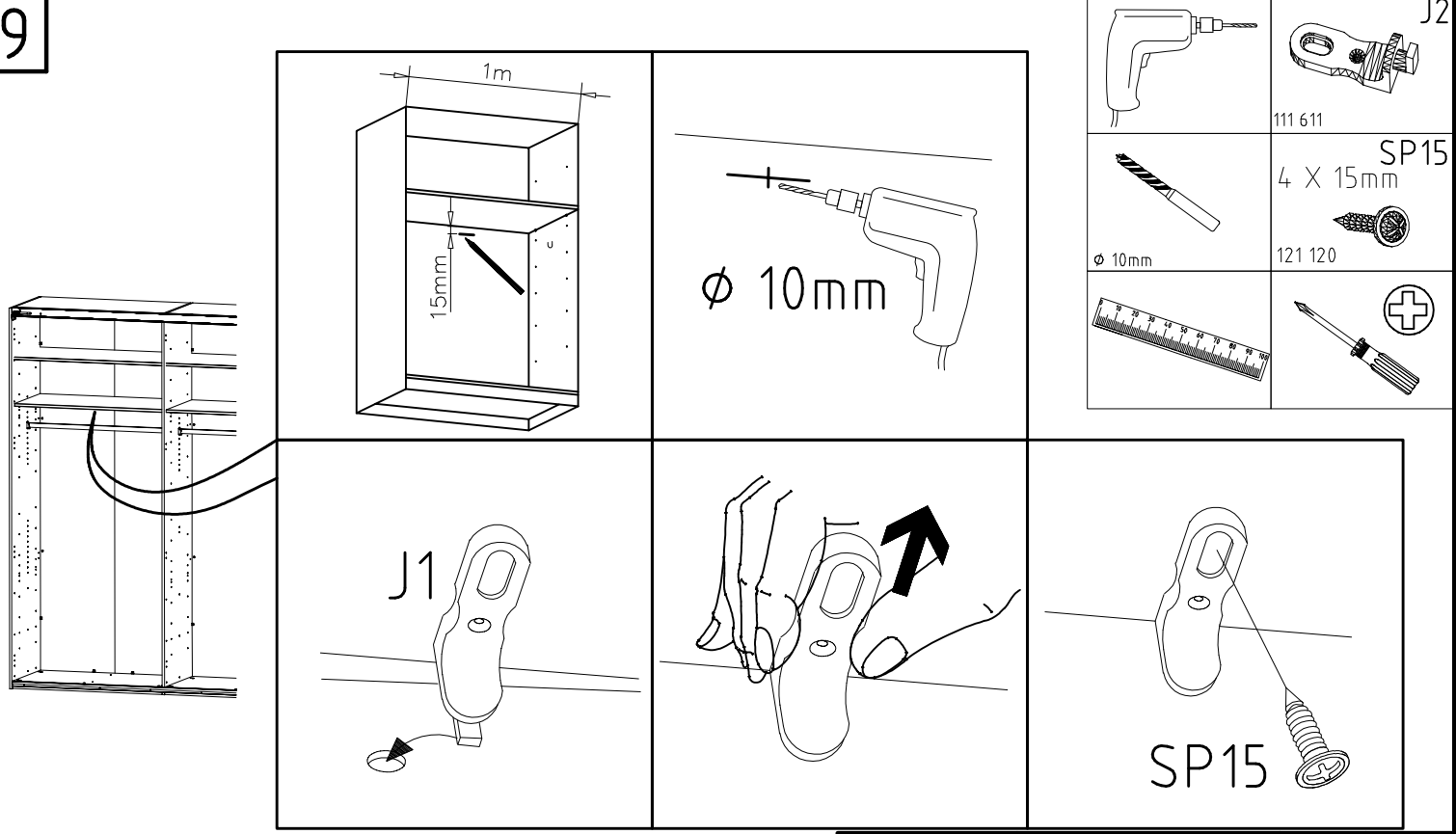
17

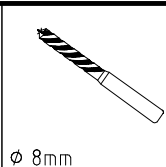
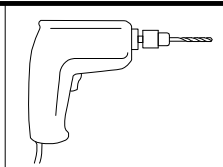


18

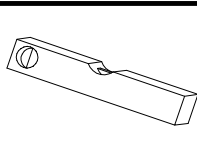
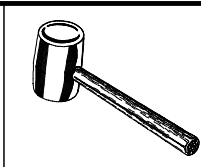


19

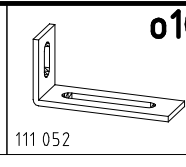




ø 8mm

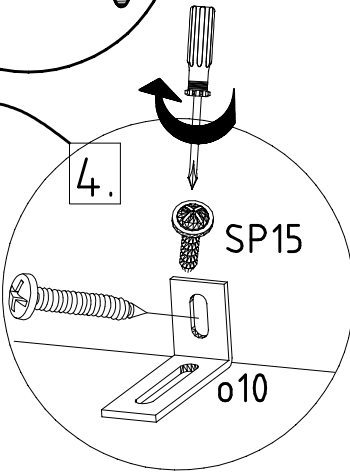
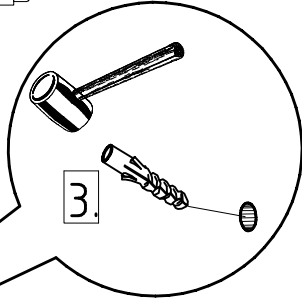
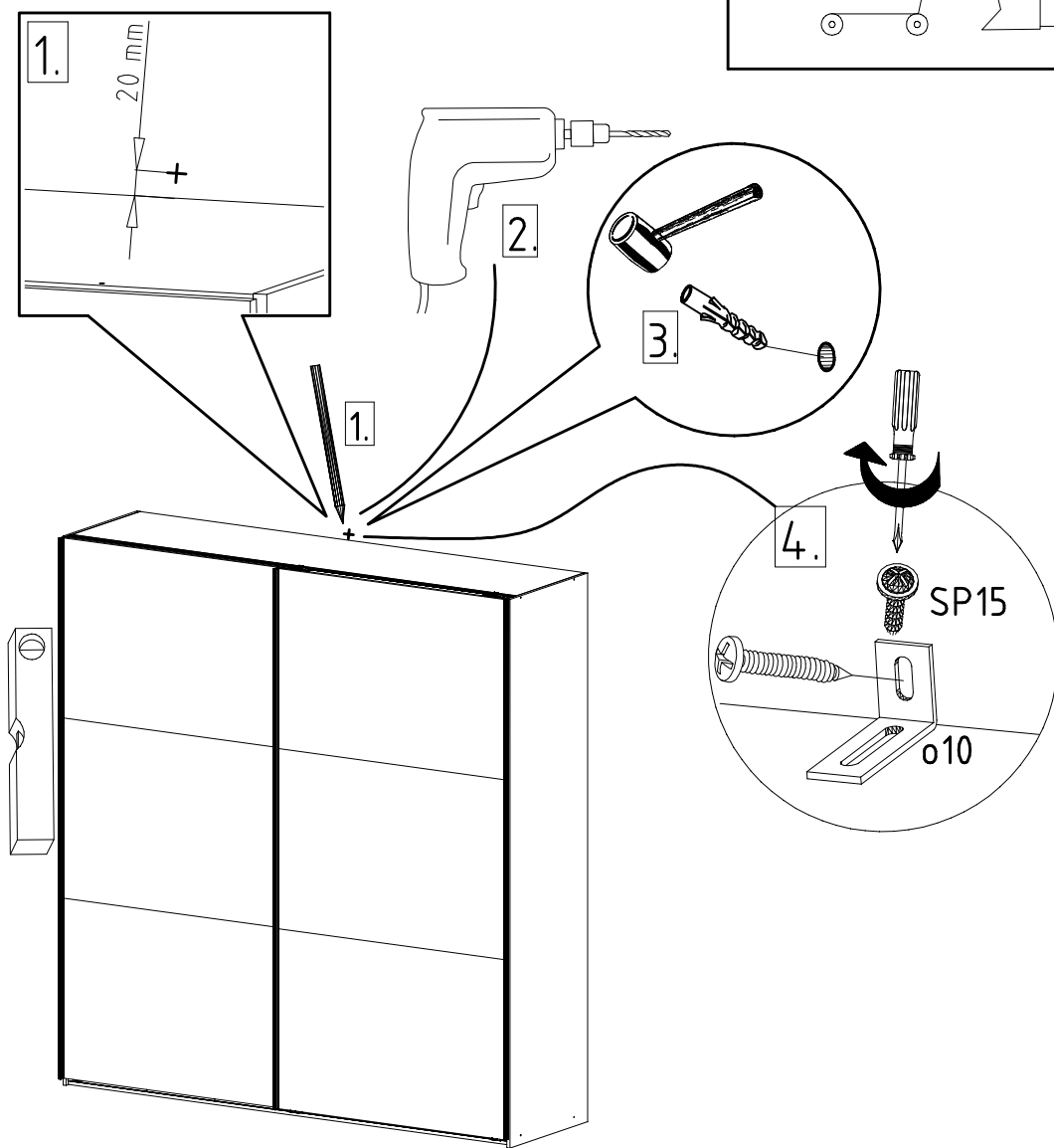
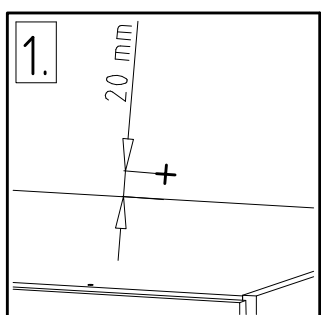
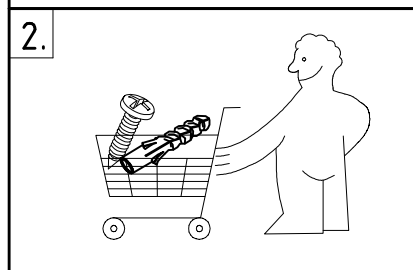
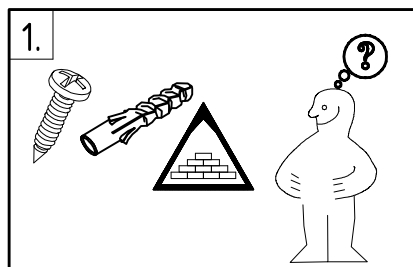


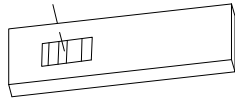
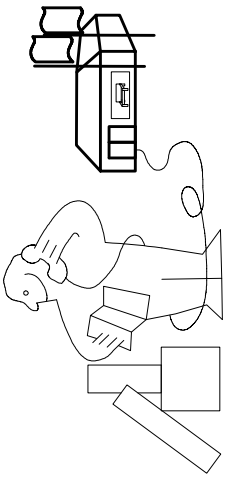
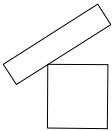
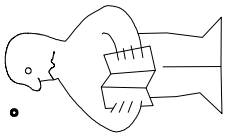
SP15
4 X 15mm
121 120



o10

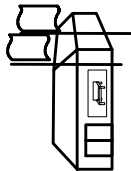
111 052

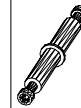
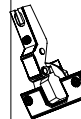
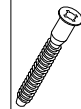




Modell/Model/Modèle







{121 370}	{ G 1 }	{4x}

Änderungen die dem technischen Fortschritt geschuldet sind, behalten wir uns vor!
 Bei nicht vorschriftsmäßiger und/ oder nicht fachmännischer Montage wird bei Personen- und/ oder Sachschäden keinerlei Haftung übernommen.

WIMEX Wohnbedarf/ Import Export Handels GmbH/ Postfach 1407/ 49112 Georgsmarienhütte/ Germany
 Tel.:(+49) 05401 8598 72 Fax.:(+49) 05401 8598 33 Mail: service_H@wimex-online.com

104P-Nr. / 104P-No. 150X-Nr. / 150X-No. Auftrag/Order-No. / No. de Commande

23203 **30110XY** 104

Kunde MAX MUSTERMANN
Customer
Client

Kommission / your order reference / votre reference

3377 MINDEN

Dekor / Decor Decor / Modell / Modele

F99 **SAMPLE**

F99842 SCHWEBETUERENSCHRANK 250 CM H 216CM
PLANKENEICHE NB + RAU STEEL
PLANKENEICHE NACHBILDUNG

202320301107241476000001

Paket / Package / Paquet

414760

SOCKEL

Paket 1 von 8 Colli Kommission 10

HSP-SMT BOD 50 TEXT/TEX SOCKEL 32 FRESH TV / LF 104
SO-BOD TEXT RASTEX/ ZNBOD D18MM TX KLSTA

Montage - Anleitung Laenge 520,0 OBEREN
KS-64 Breite 568,0 OBEREN

SOCKEL32 KLEB

En cas de dommage, veuillez retourner le colis avec le carton. / En cas de dommage, veuillez retourner le colis avec le carton.



OBEREN 5 30/19 HAUT 23.08.19 OBEREN 1 1. ABOVE OBEREN



WIMEX Wohnbedarf
Import Export Handelsges mbH & Co. KG
Werner-von-Siemens-Str. 35
D-49124 Georgsmarienhütte - Germany

SAMPLE **23.08.19**
Modellname Produktionsdatum
Model Date of manufacture

