

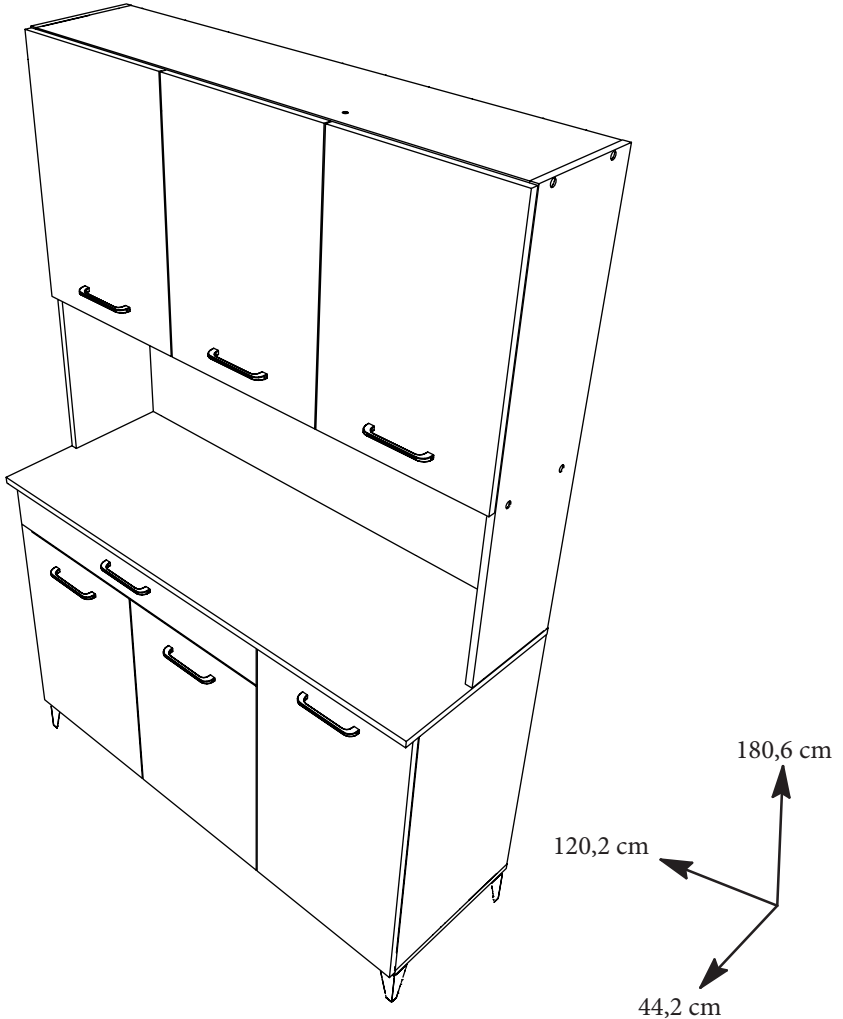


# EKIPA

0094NOTIC6292



## Buffet 120



**FR Remerciements :**  
Nous vous remercions d'avoir choisi un meuble créé et fabriqué par Ekipa et espérons qu'il vous donnera entière satisfaction.

**EN Thanks :**  
Thank you for choosing furniture designed and manufactured by Ekipa. We hope you are totally satisfied your purchase.

**ES Agradecimientos :**  
Les damos las gracias por haber elegido un mueble diseñado y fabricado por el Ekipa y esperamos que sea de su total agrado.

**DE Danksagung:**  
Wir danken Ihnen für den Kauf eines Frankreich von der Ekipa entworfenen und hergestellten Möbelstücks und hoffen, dass Sie es zu Ihrer vollkommenen Zufriedenheit finden werden.



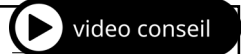
Temps de montage : 3h



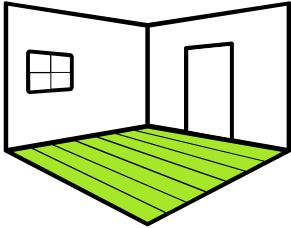
contact@parisot.com



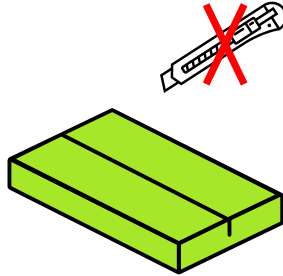
### Conseils de préparation au montage : 15 min



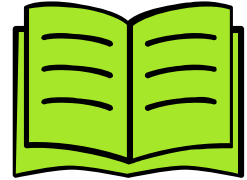
<https://qrco.de/bcJeNz>



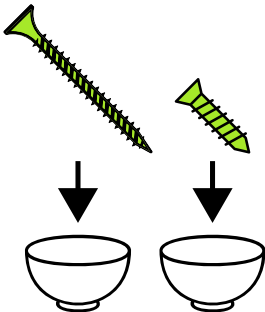
Faire un peu de place



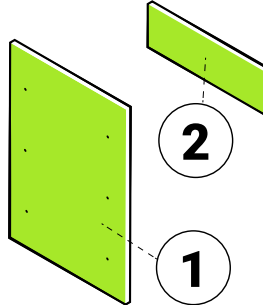
Pas d'outils tranchants



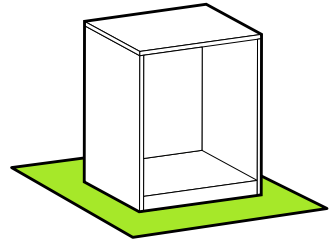
Bien suivre les instructions de la notice de montage



Trier vos quincailleries

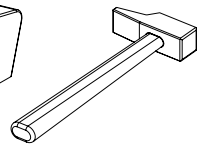
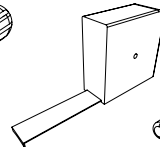
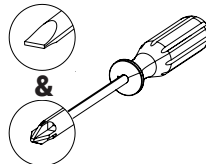
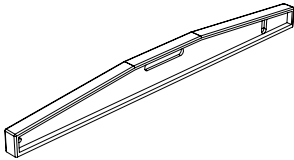


Repérer vos pièces

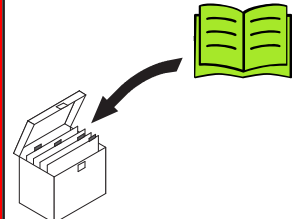


Protéger votre sol

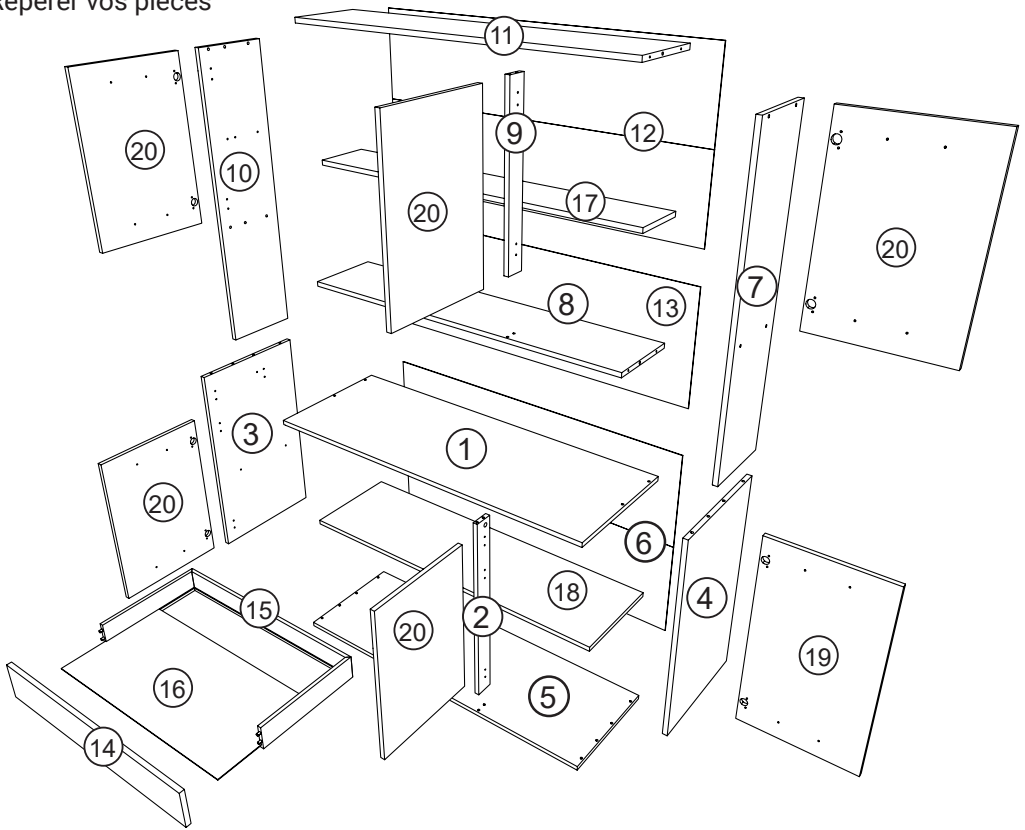
### Matériel nécessaire



### Conseils d'entretien



Repérer vos pièces



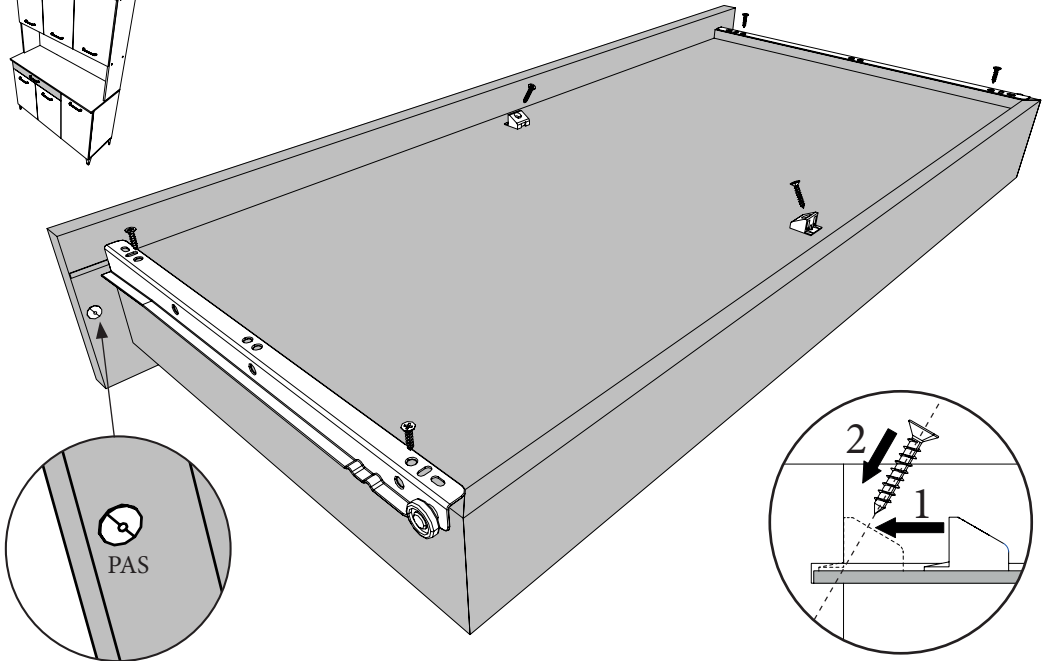
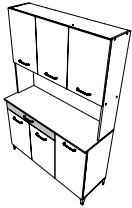
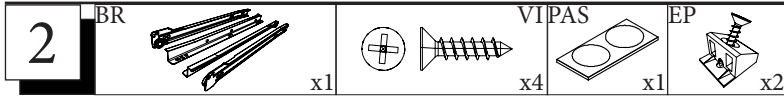
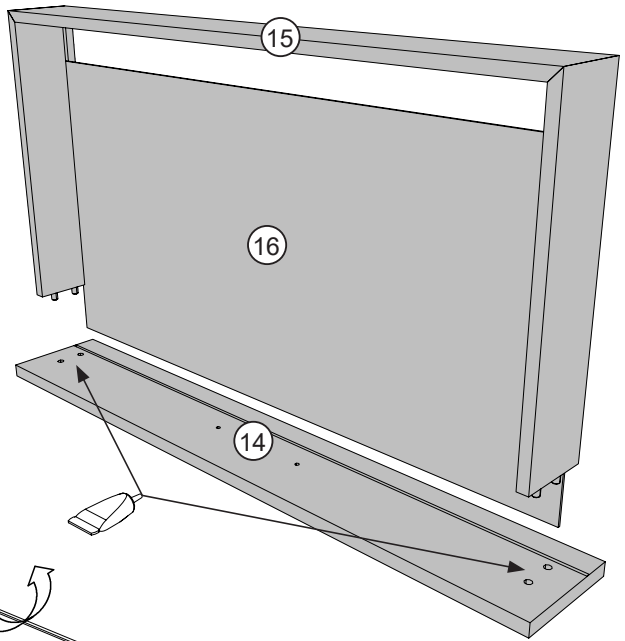
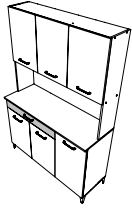
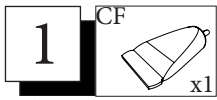
Rep	Qté	cm			Rep	Qté	cm		
01	1	120,2	44	1,6	11	1	116,8	24,6	1,6
02	1	69,6	6,4	1,6	12	1	119,3	57,7	0,25
03	1	69,6	40	1,6	13	1	119,3	40,8	0,25
04	1	69,6	40	1,6	14	1	79,7	12,5	1,6
05	1	120,1	40,1	1,6	15	1	146,3	8	1,25
06	1	119,3	72	0,25	16	1	72,9	35,9	0,25
07	1	97,8	24,6	1,6	17	1	116,7	18,1	1,6
08	1	116,8	24,6	1,6	18	1	116,7	33,5	1,6
09	1	55,4	6,4	1,6	19	1	70,2	39,7	1,6
10	1	97,8	24,6	1,6	20	5	57,4	39,7	1,6

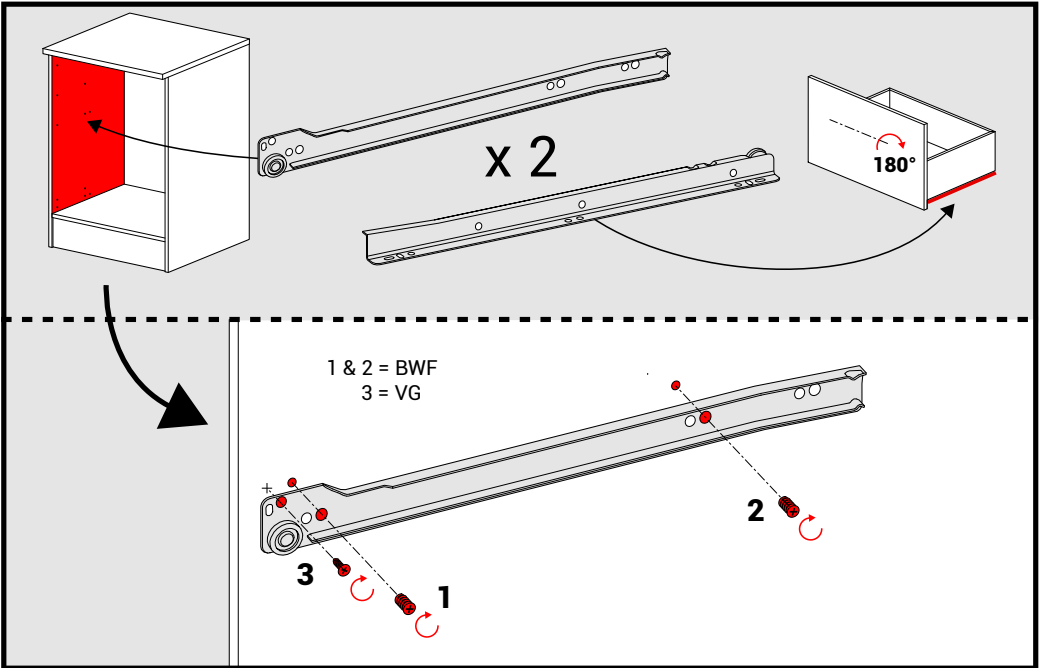
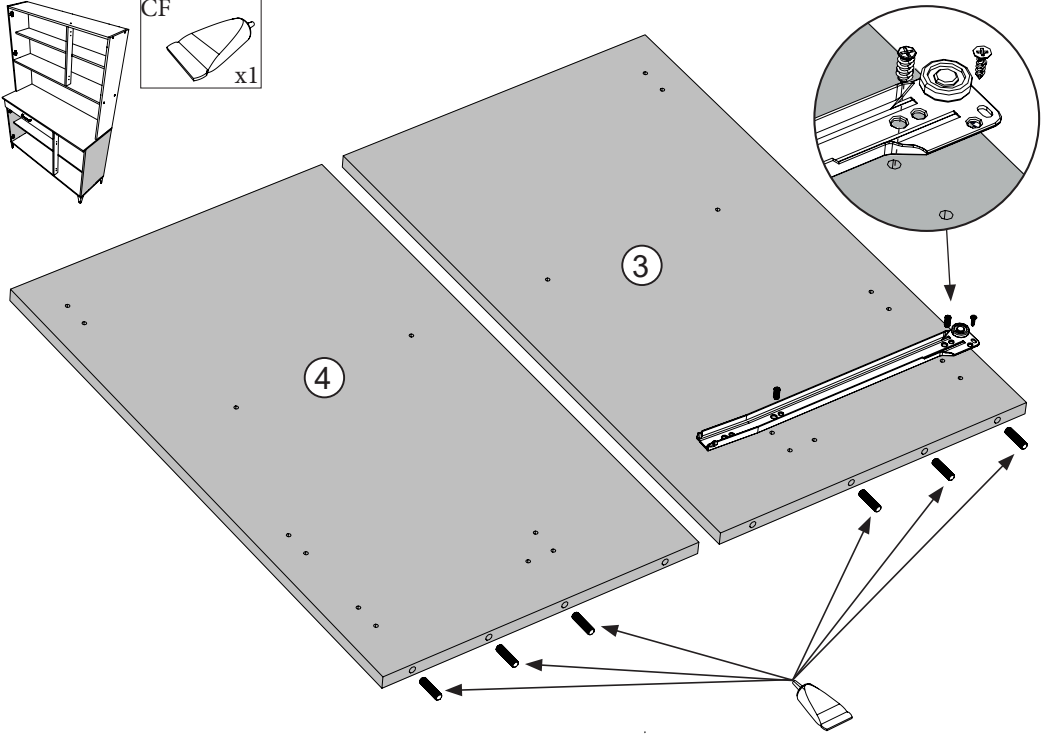
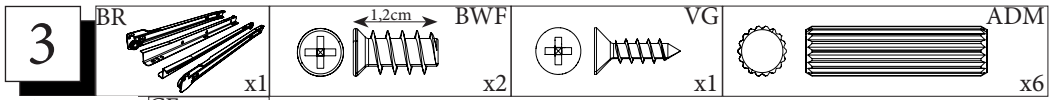
# Trier vos quincailleries



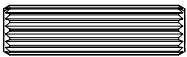
	0	1cm	2	3	4	5

AI 	BSD 
Pied 	FA 
BWD 	JB 
EP 	PA 
ZK 	HV 
CF 	OO 
PB 	PAS 
BR 	
CDD 	CDA 
EC 	





4

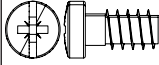


ADMCDD



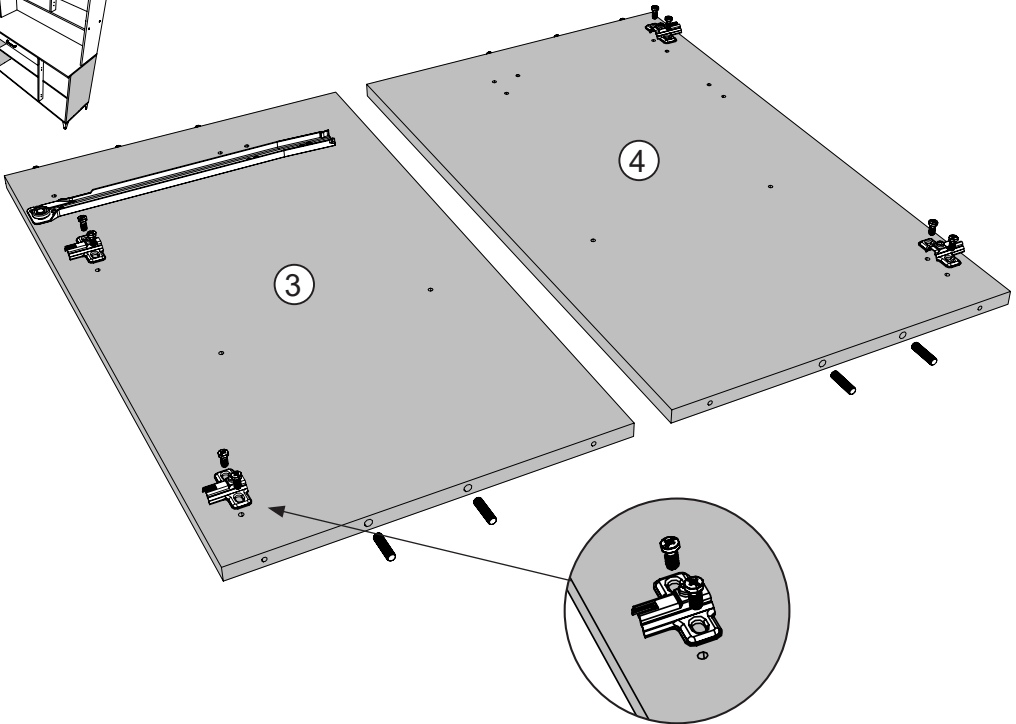
x4

x4



CDS

x8



5

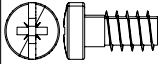


ADMCDD



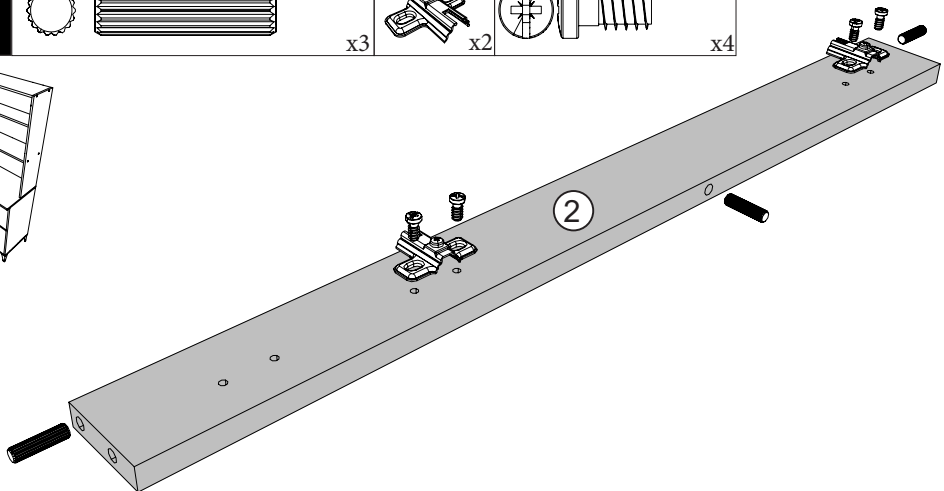
x3

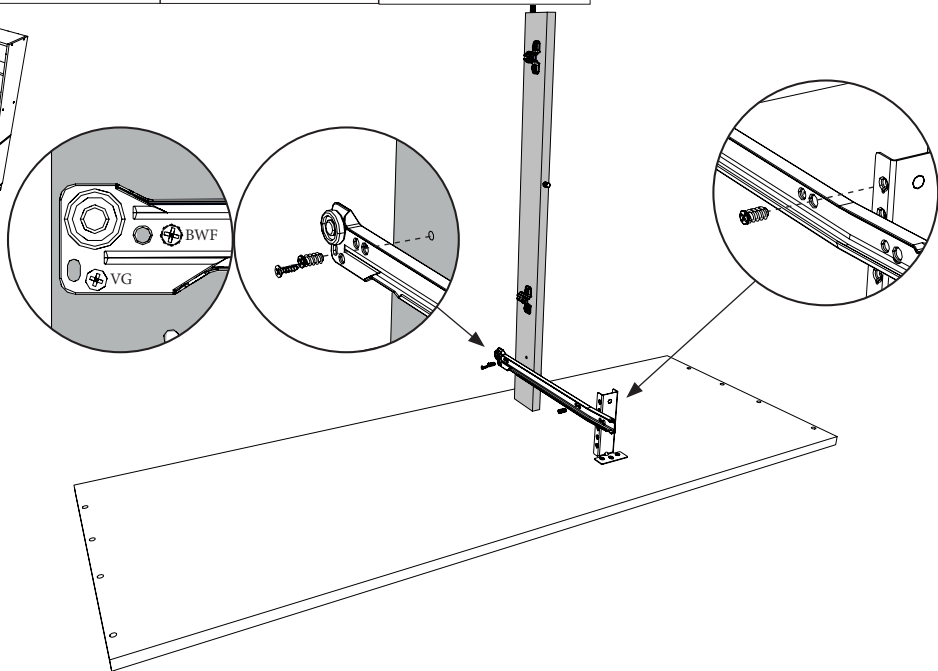
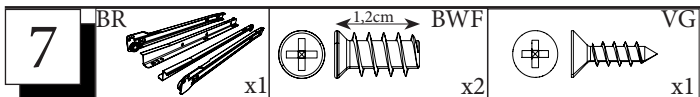
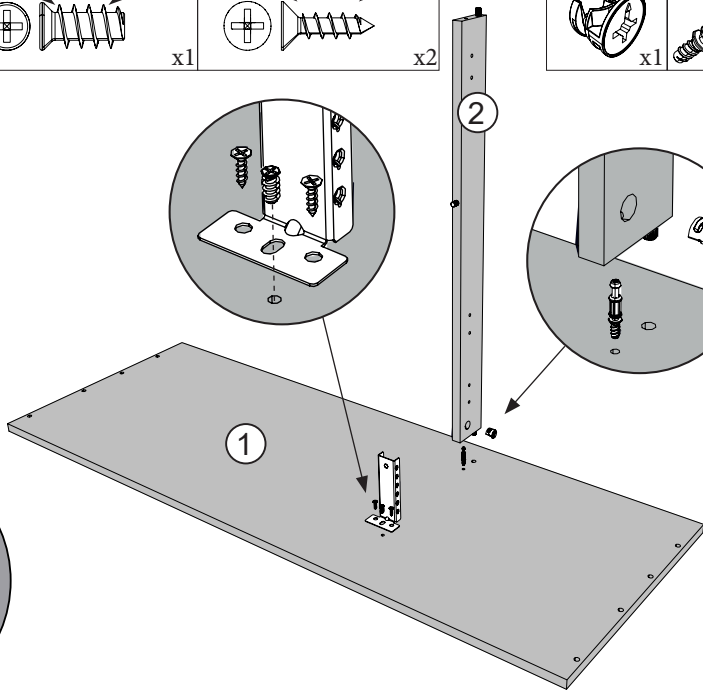
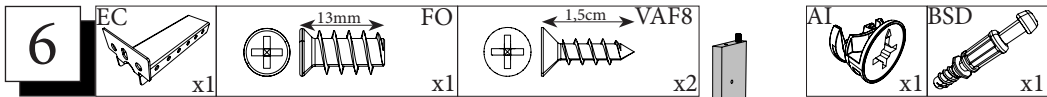
x2



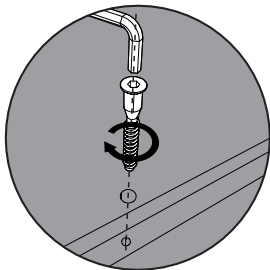
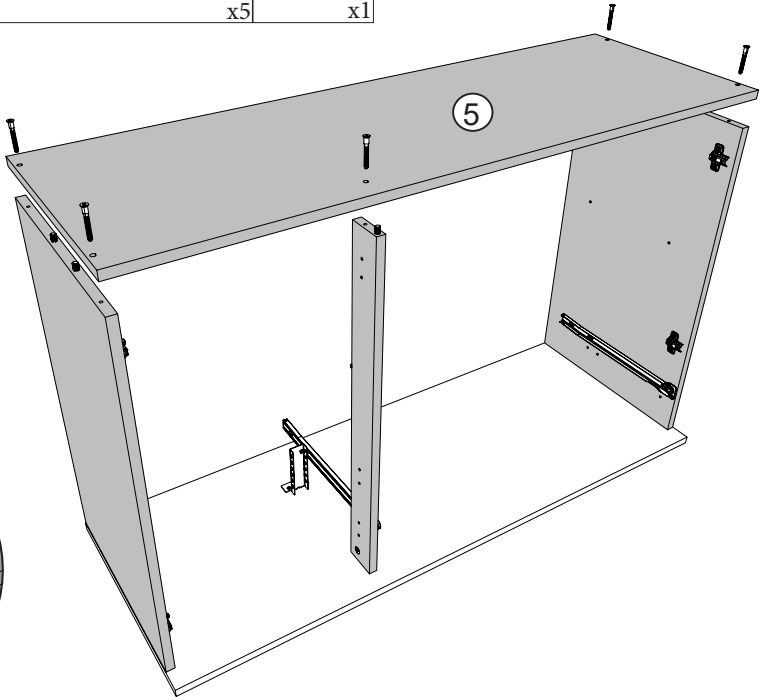
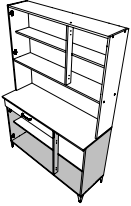
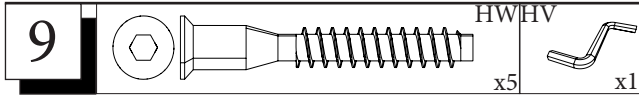
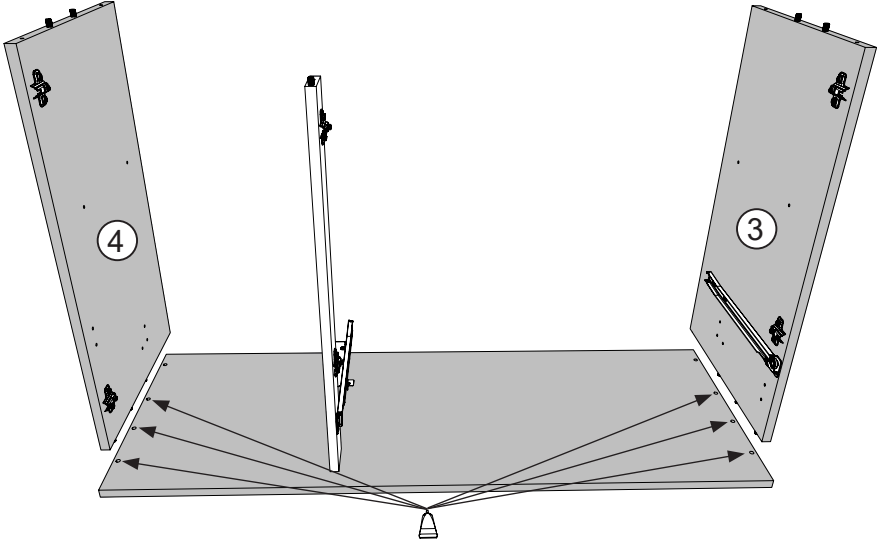
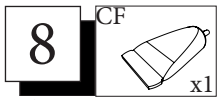
CDS

x4







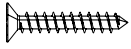


10

Pied

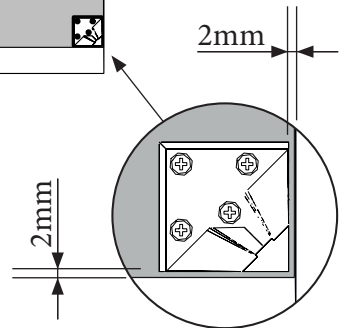
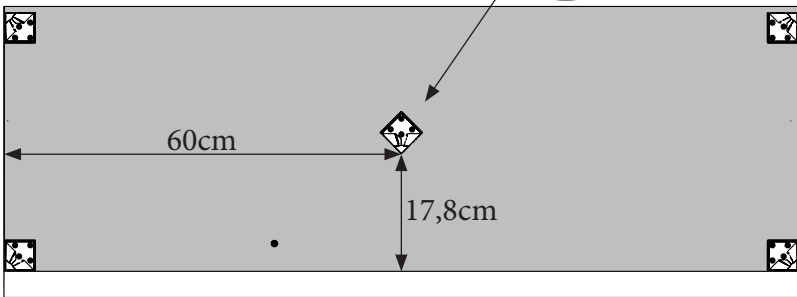
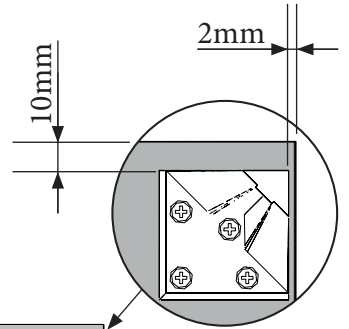
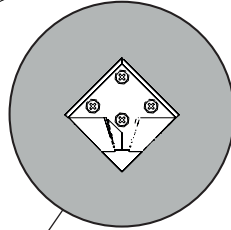
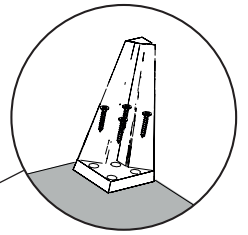
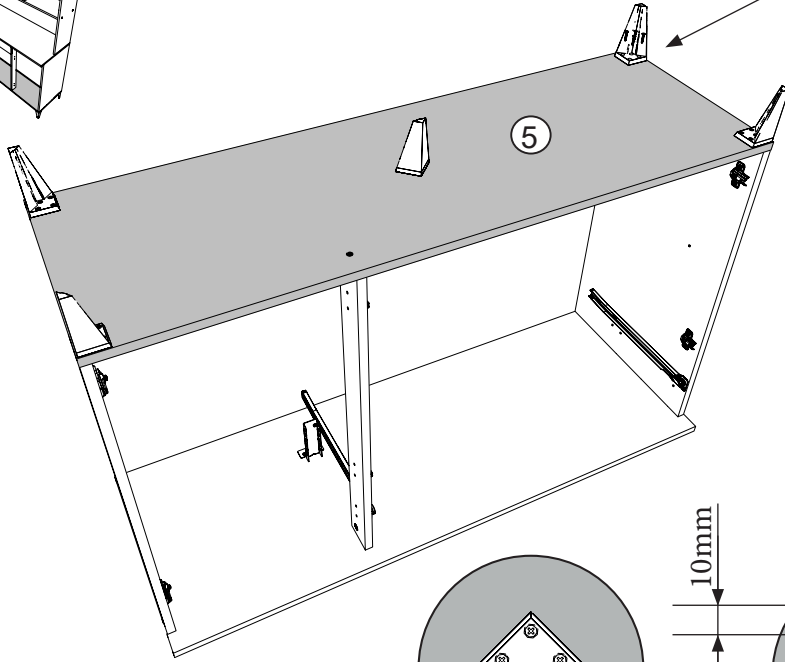


x5

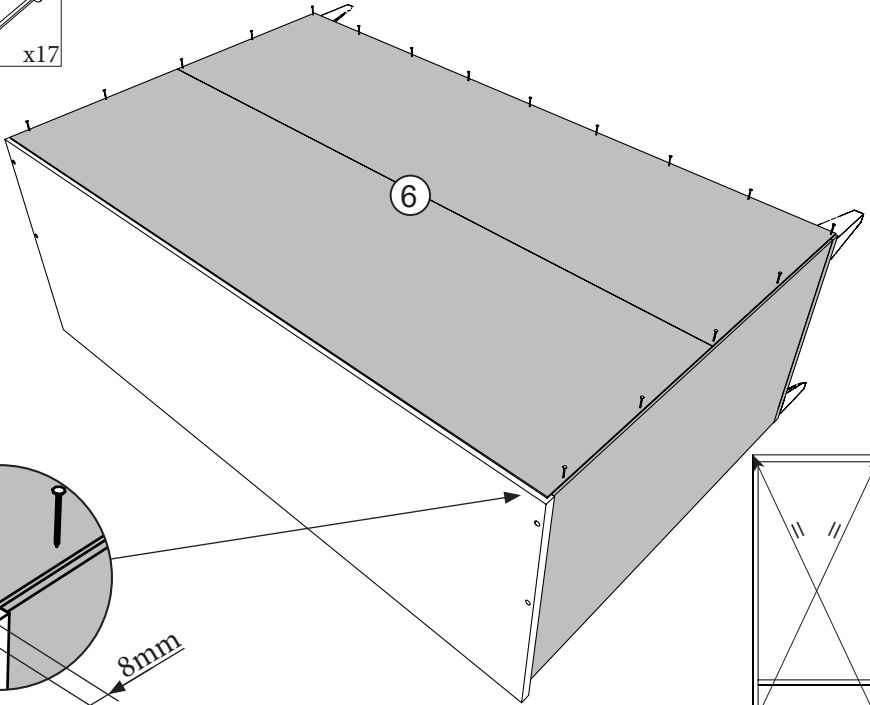


WJ

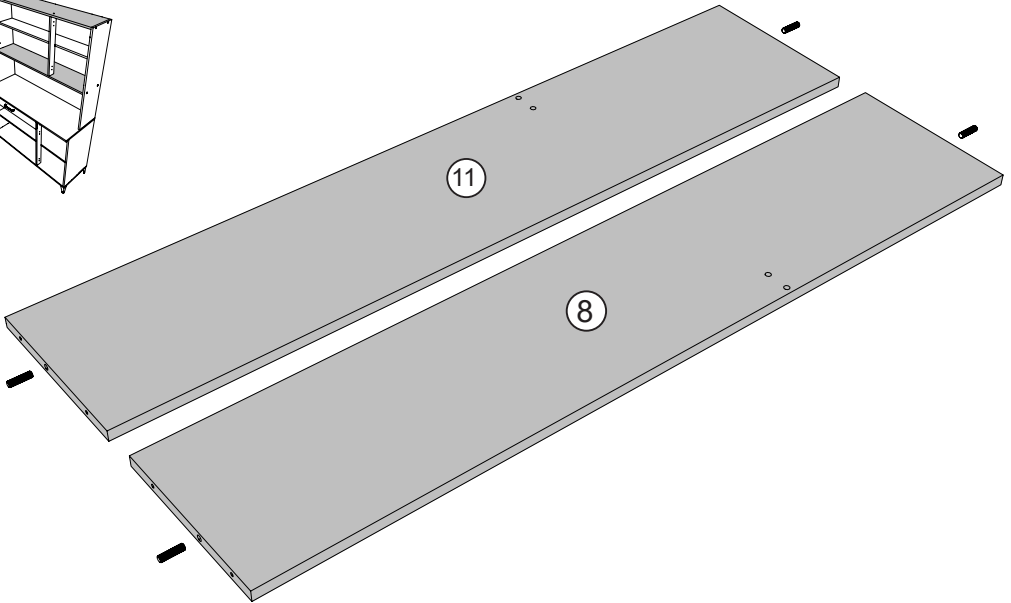
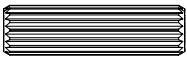
x20



11 PA  
x17



12 ADM  
x4



13



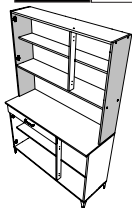
ADM

x2



AB

x2



CDD



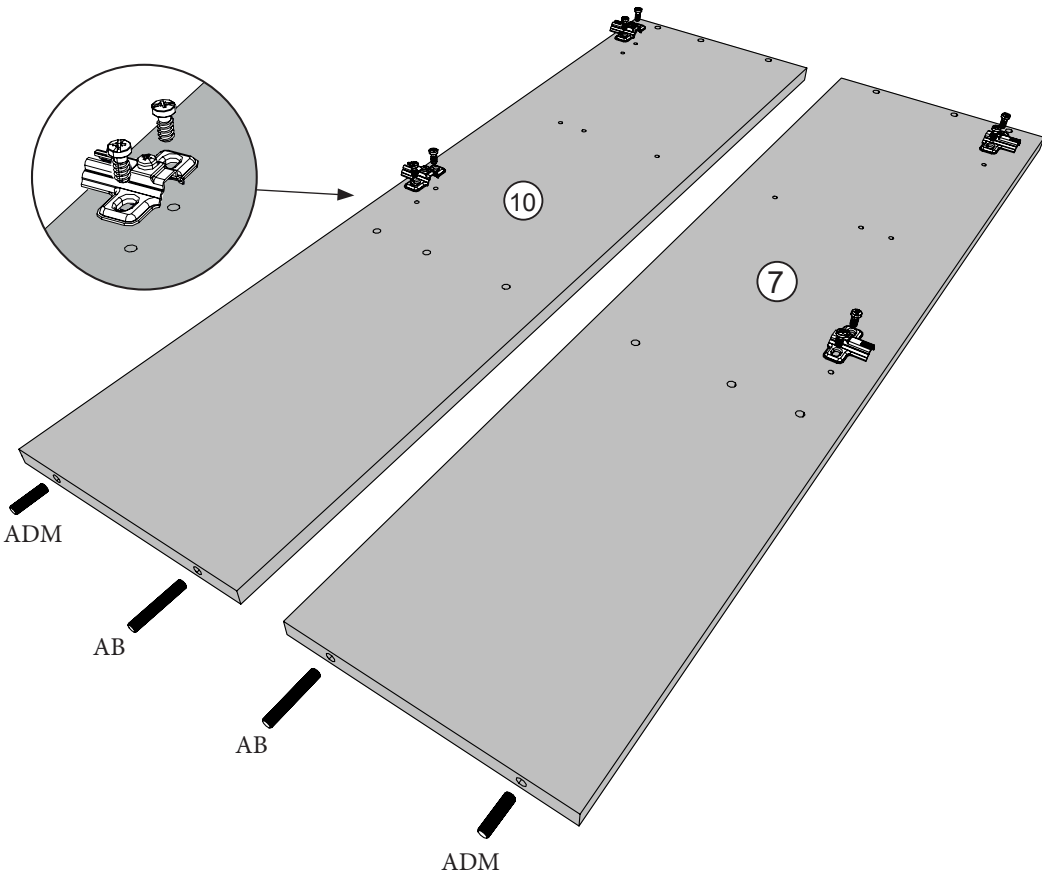
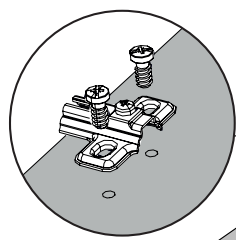
x4



CDS



x8



14

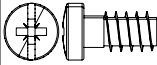


ADM/CDD

x3



x2

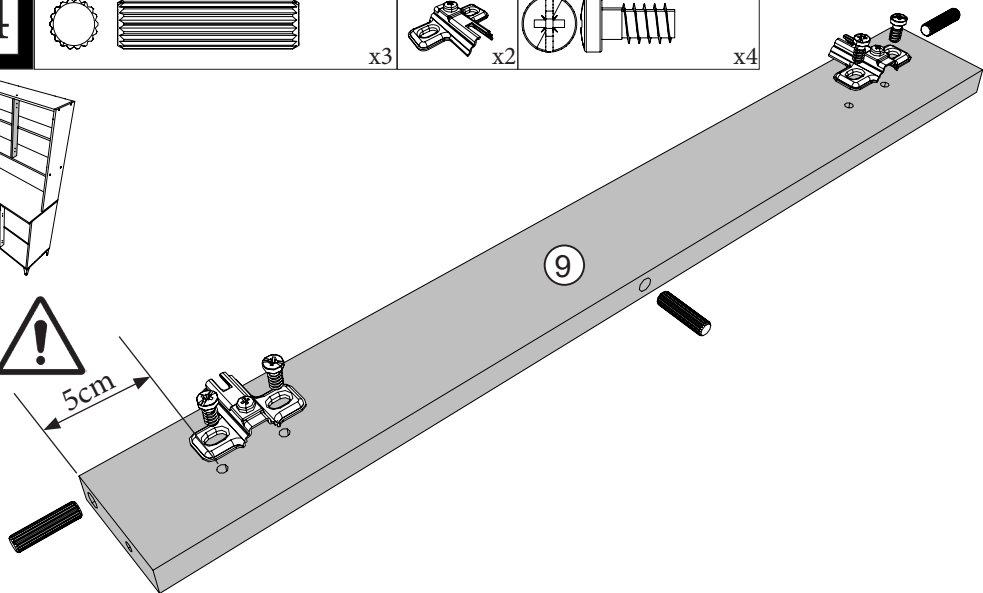


CDS

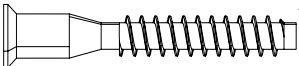
x4



5cm



15



HW/HV

x2

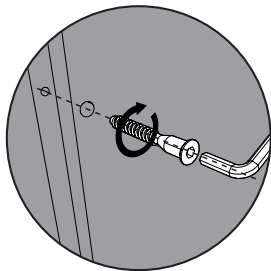
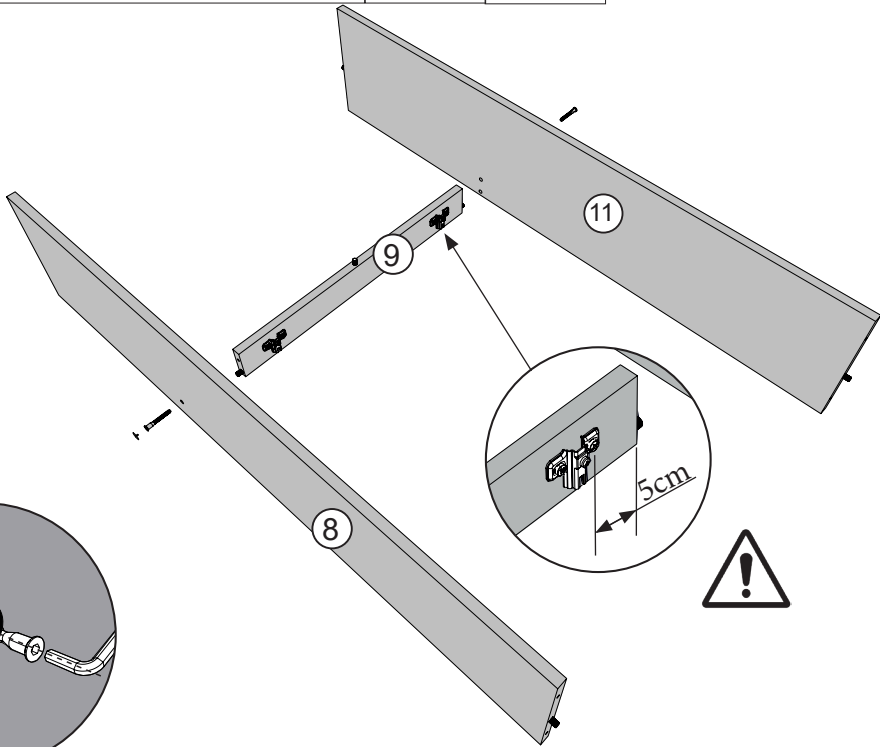


JB

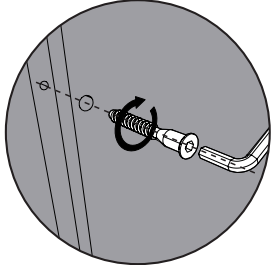
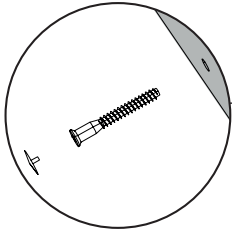
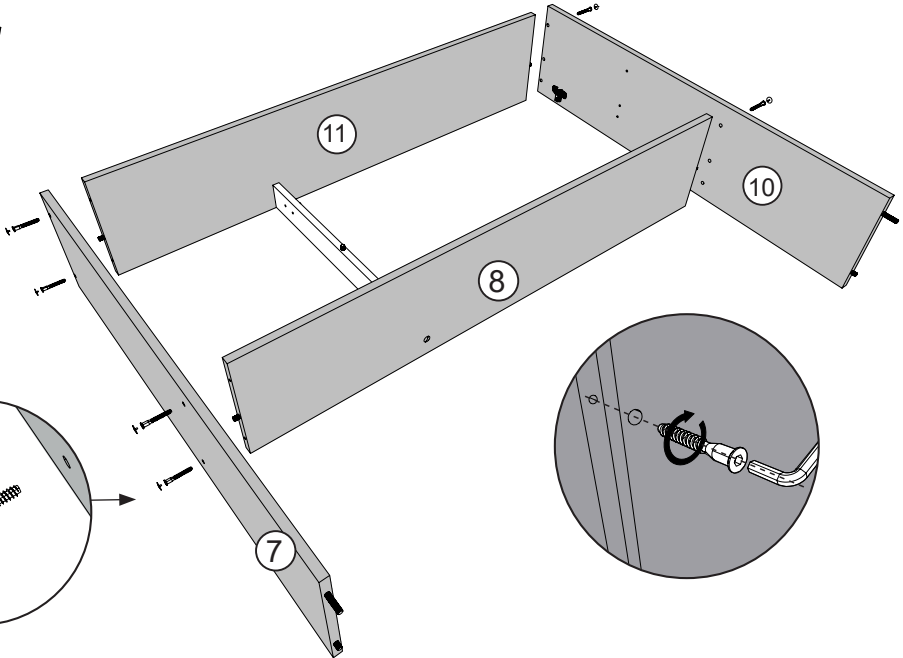
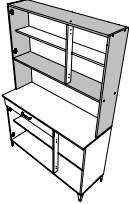
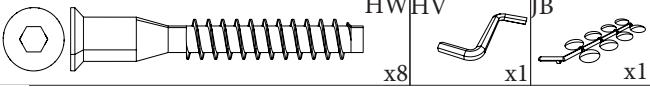
x1



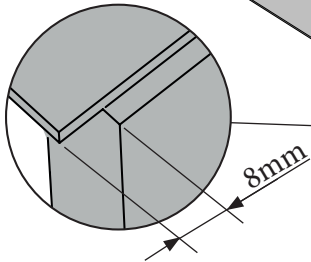
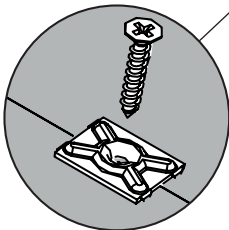
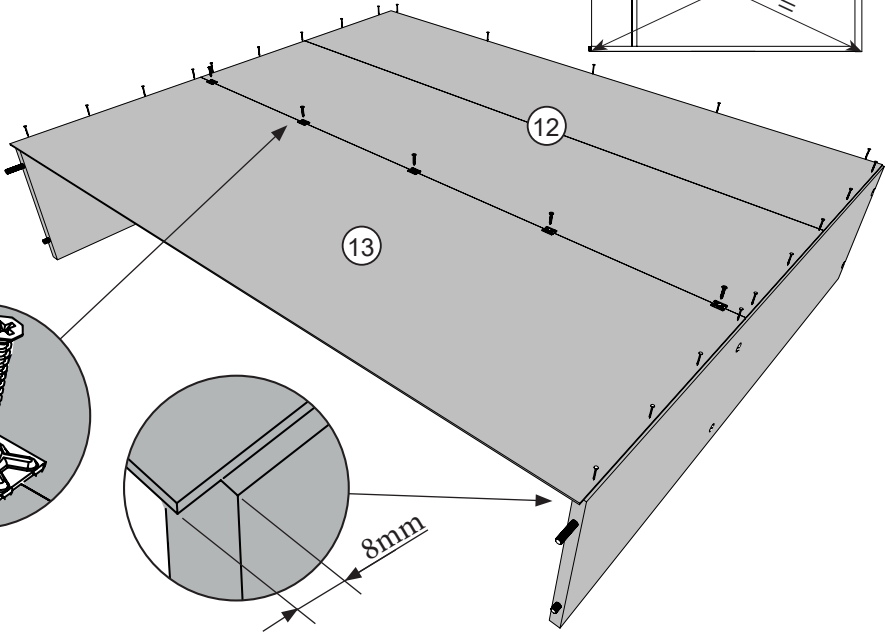
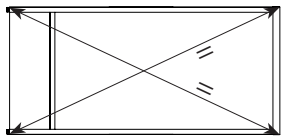
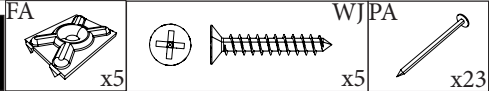
x1



16

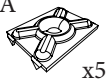


17

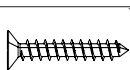


18

FA



x5

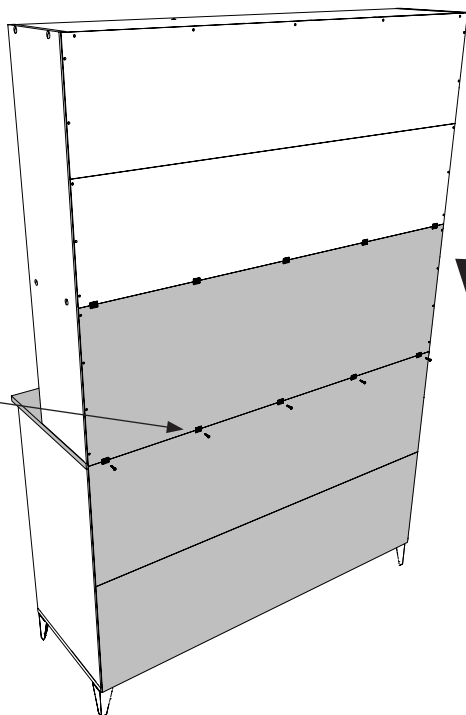
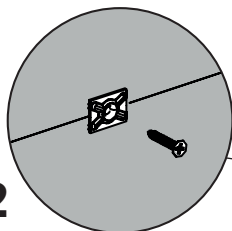


WJ

x5



2

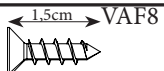


19

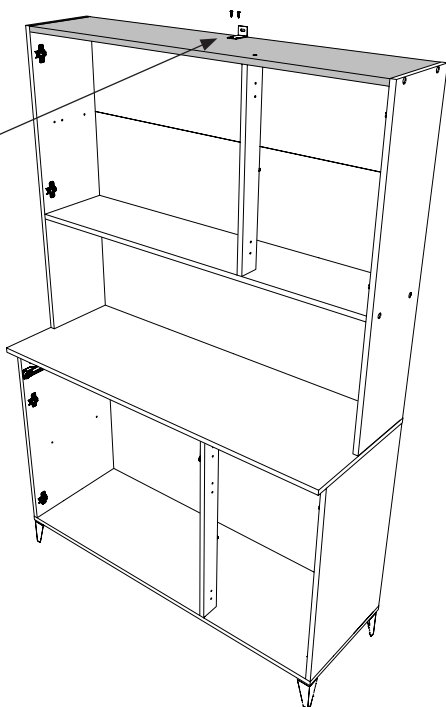
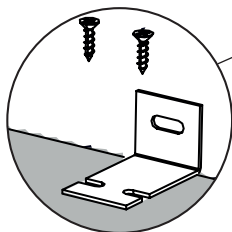
ZK



x1



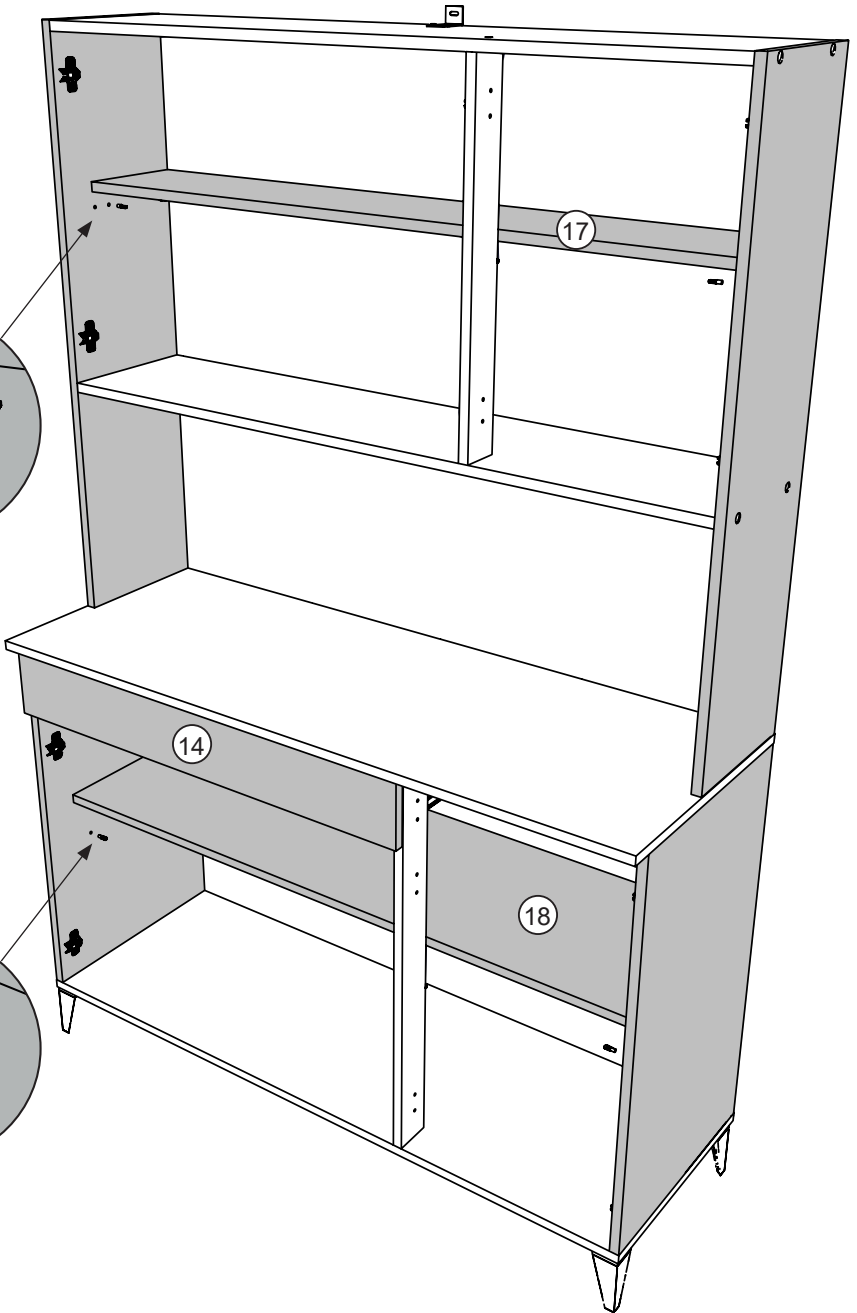
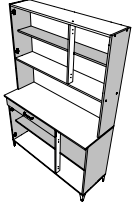
x2



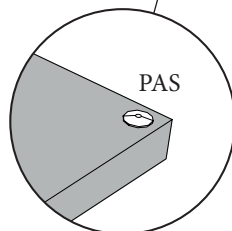
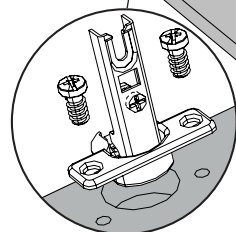
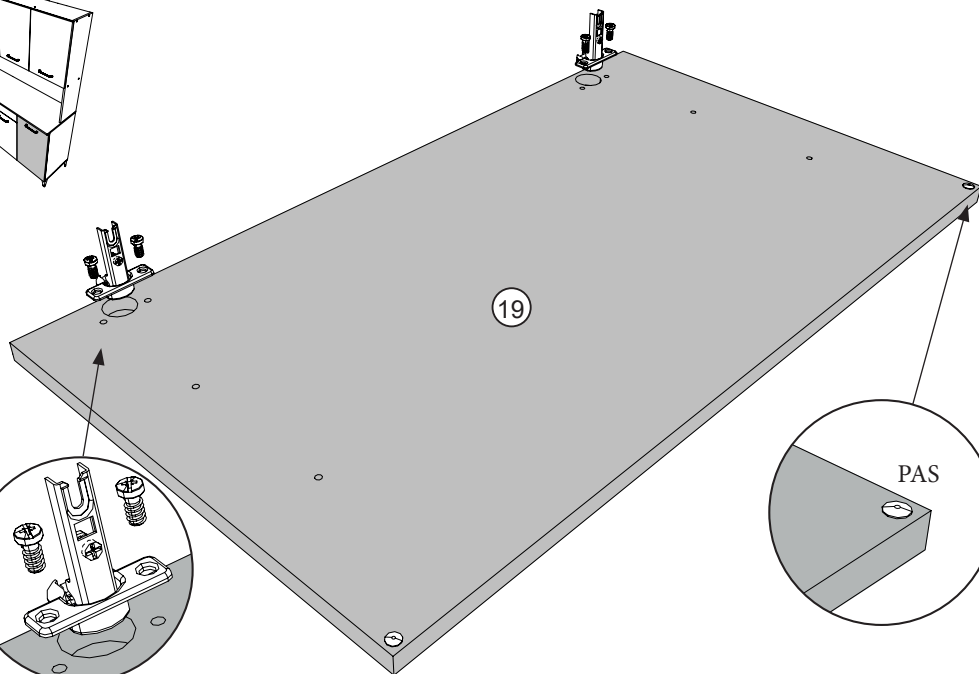
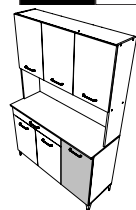
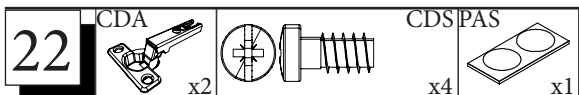
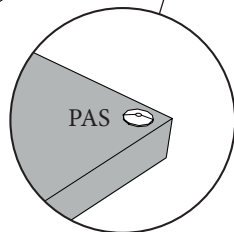
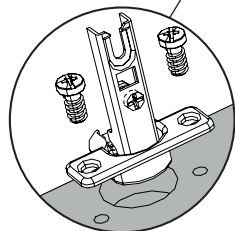
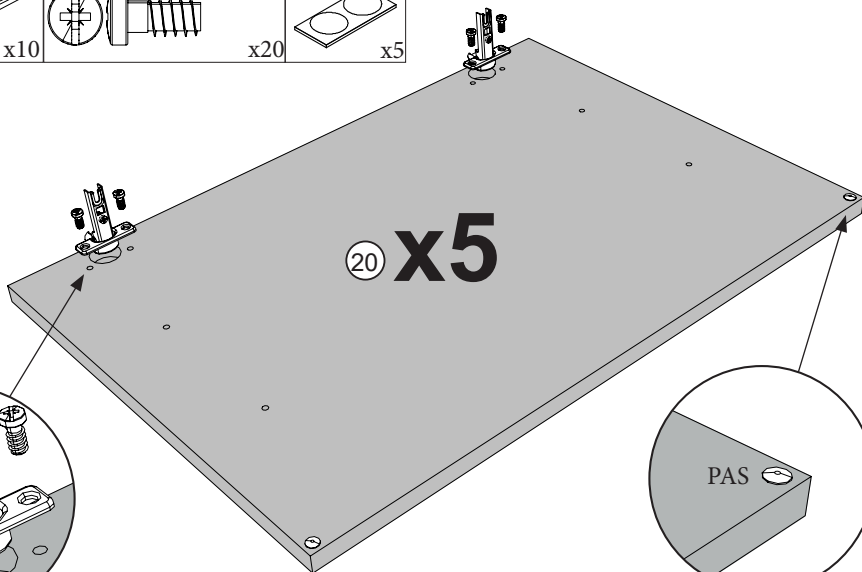
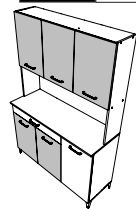
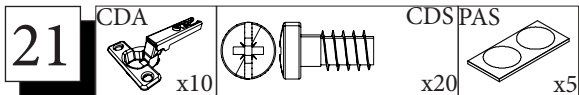
**FR-**Pour votre sécurité : Fixation du meuble au mur.  
Attention, la fixation doit être réalisée par une personne compétente car cela nécessite des chevilles adaptées à la nature de votre mur.

**EN-**For your safety : the unit should be secured to the wall.  
NB this should be carried out by a competent person as you must use the right rawl plug for your type of wall.

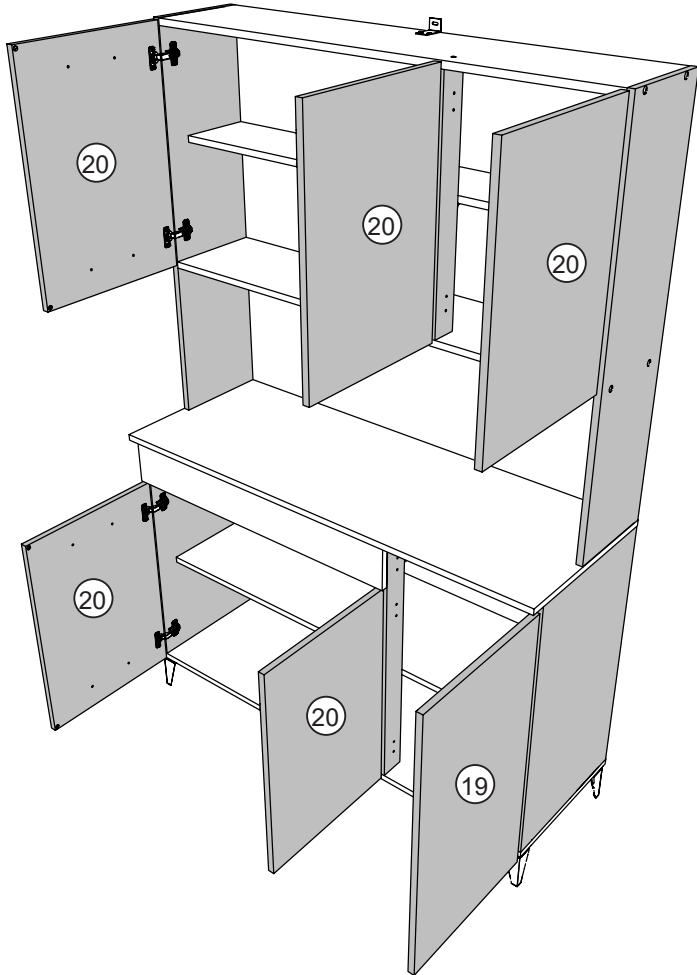
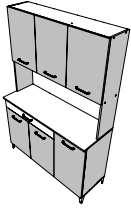
20 BWD  
x8





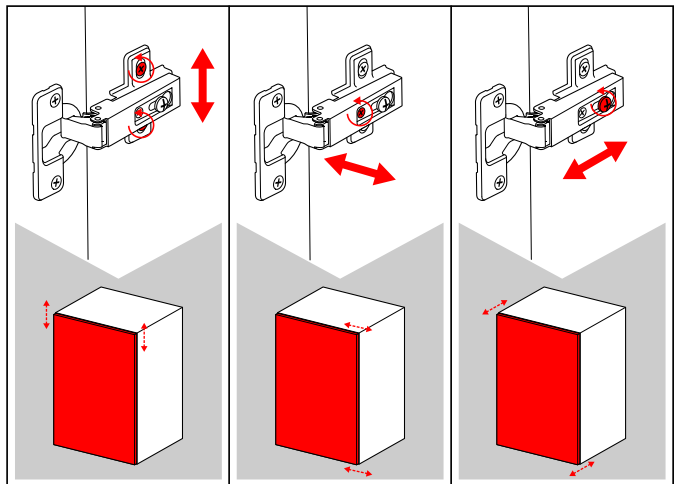


23



Version gris anthracite: retirer le film protecteur des portes et du tiroir avant montage des poignées.

Charcoal gray version: remove the protective film from the doors and drawer before fitting the handles

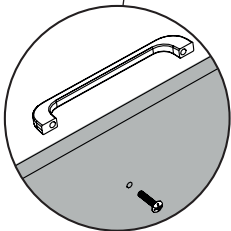
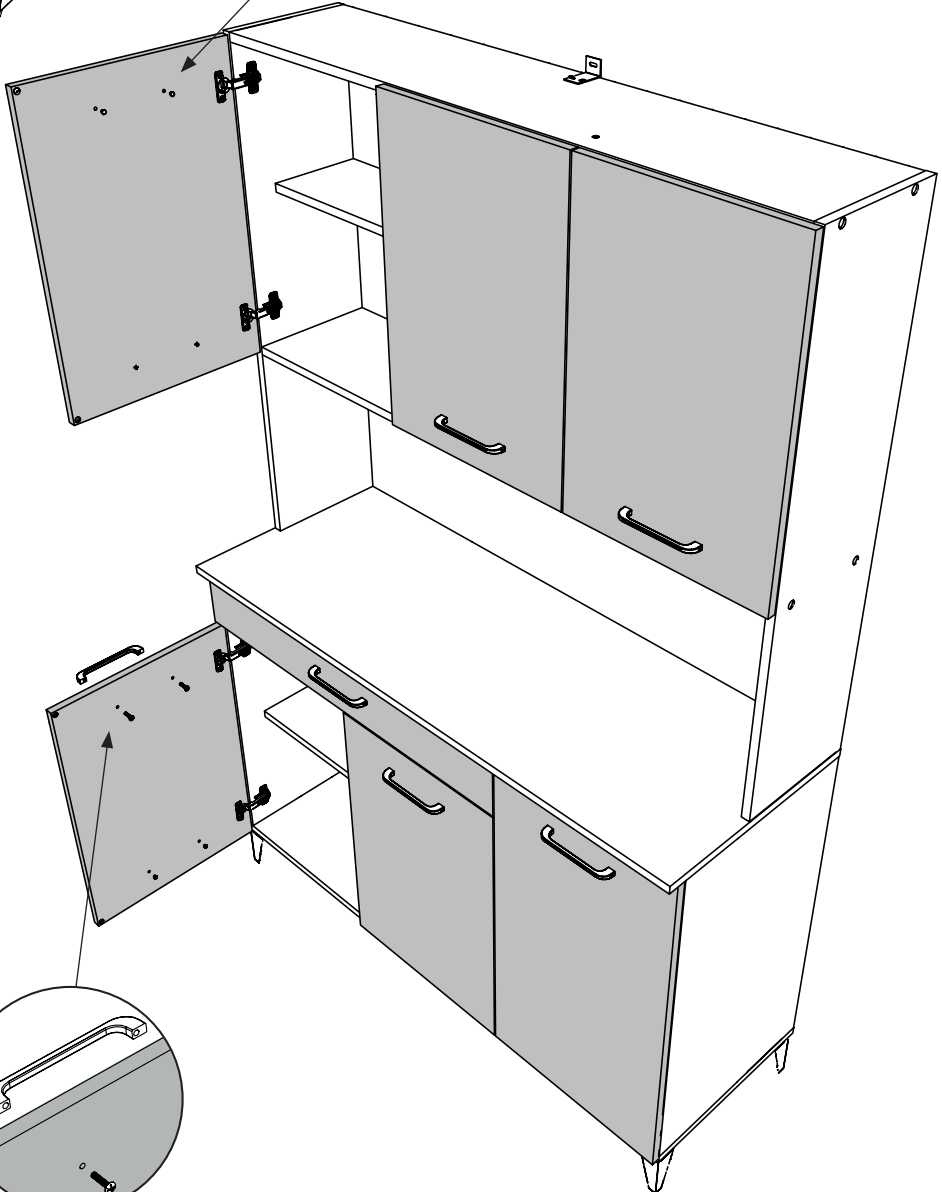
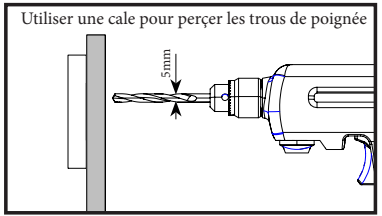
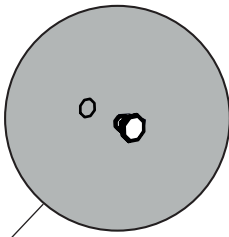
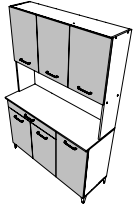


24

OO



PB





**LE TRI**  
**+ FACILE**



FR

**Pensez à  
donner ou recycler.**



Association

OU



Magasin

OU



Déchèterie

<https://quefairedemesdechets.fr>