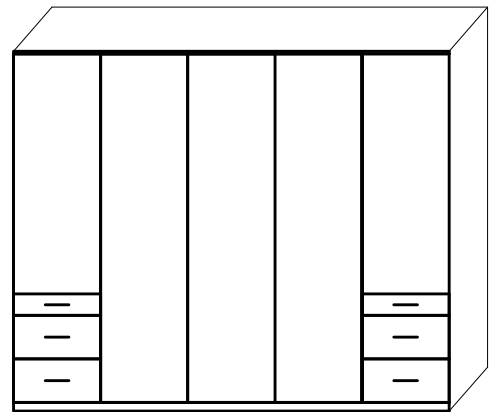
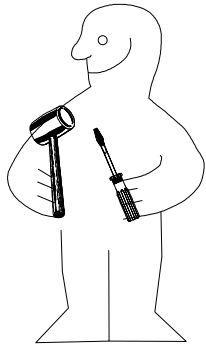
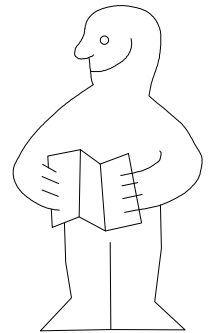
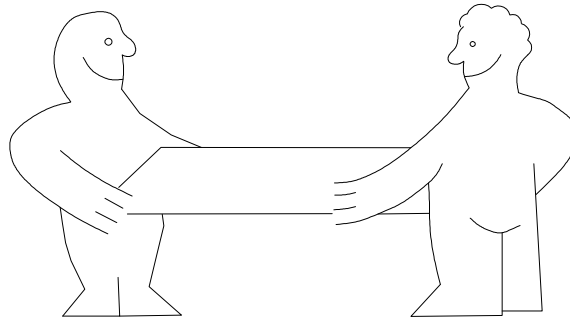
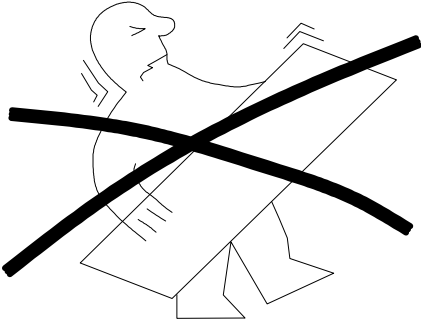


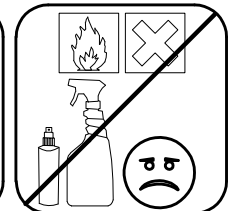
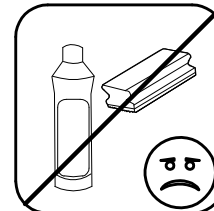
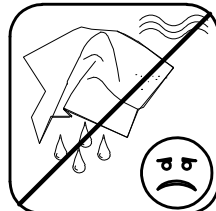
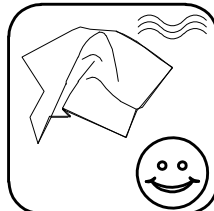
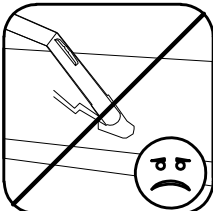
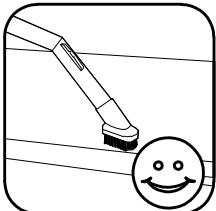
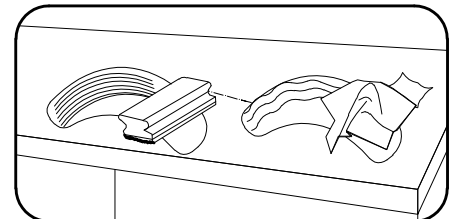
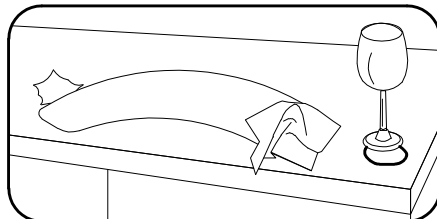
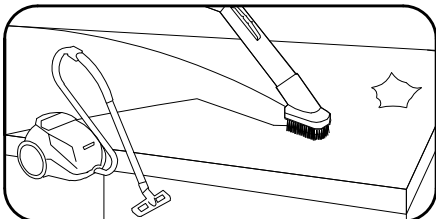
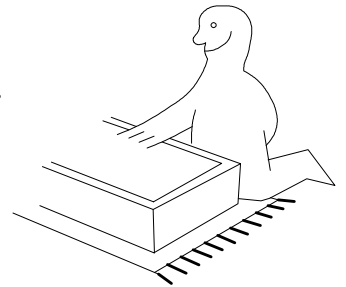
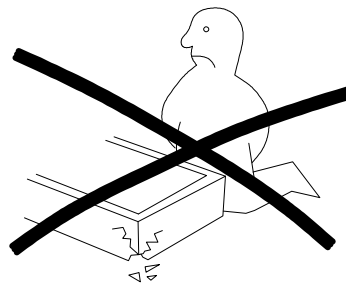
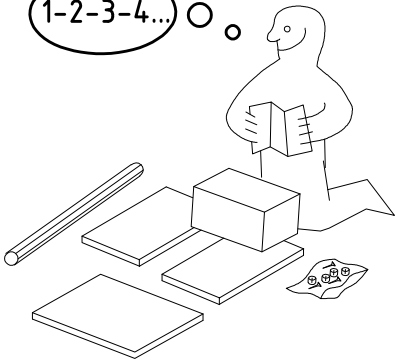
980275



SHSP 250 ASK



1-2-3-4...



980275

15.8.17 / 18.11.19

11 19

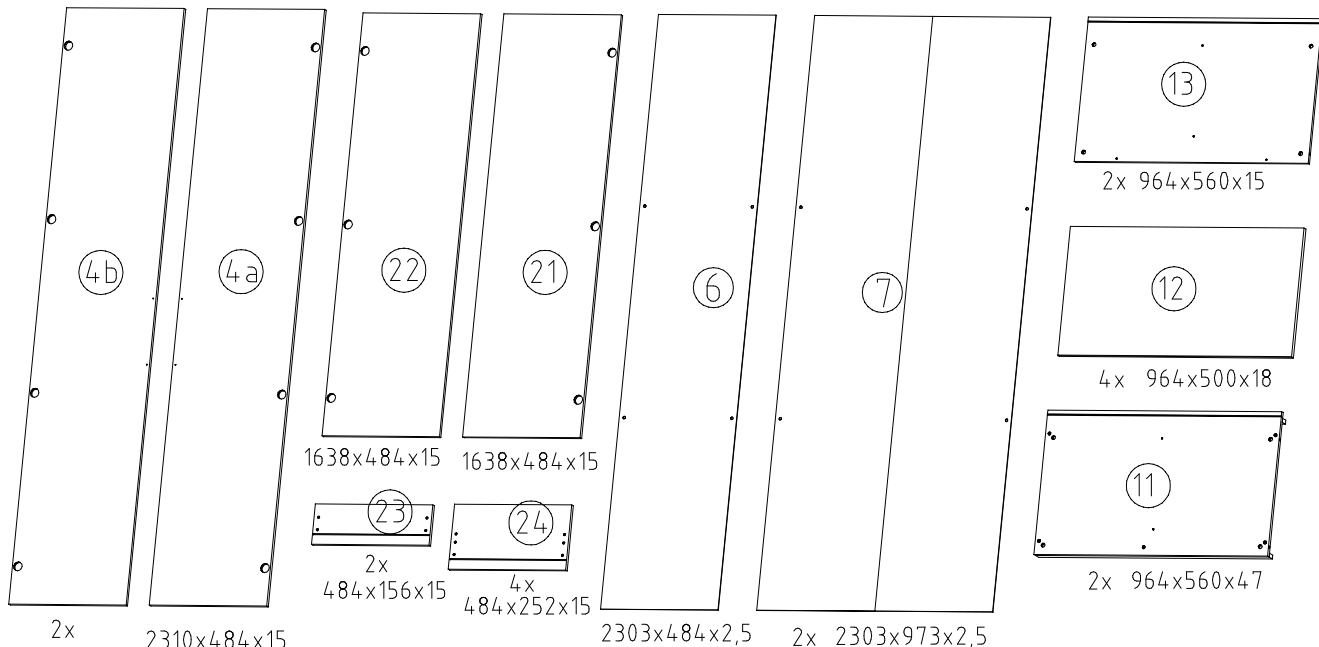
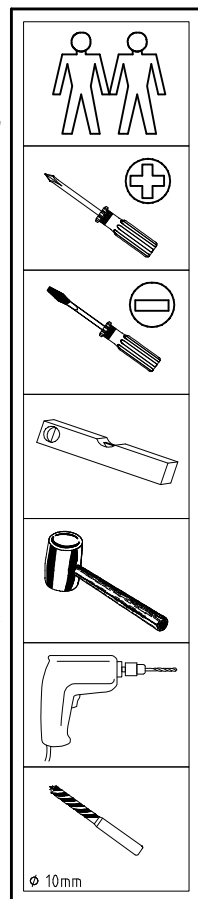
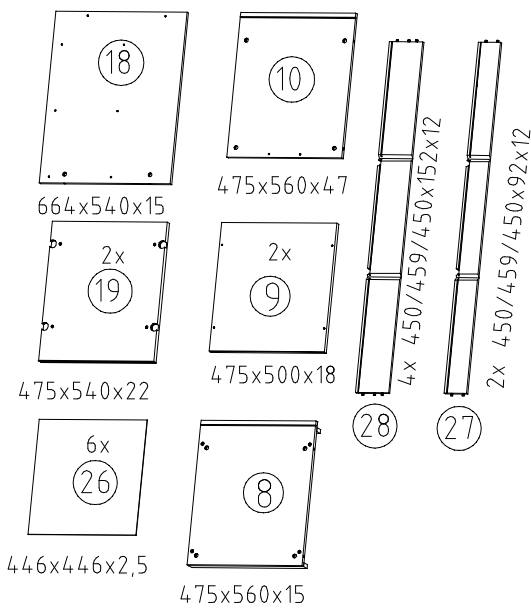
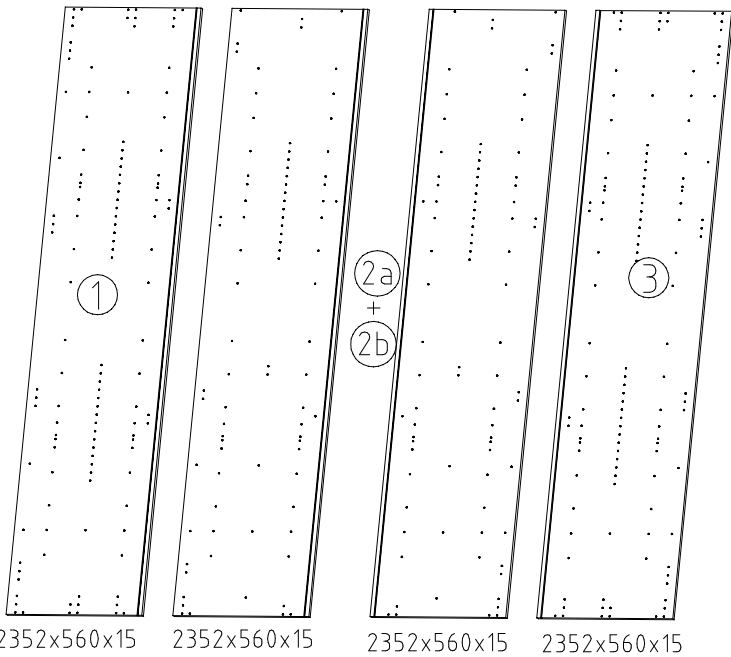
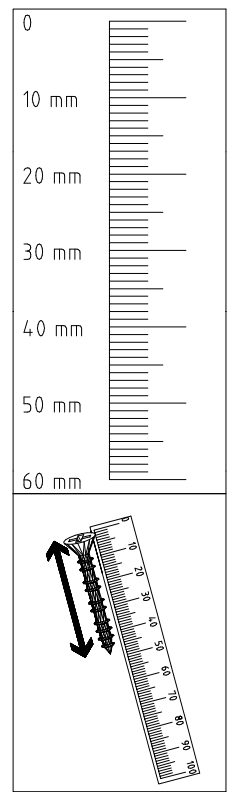
1 / 15

 111 102	A	2x
 111 149	A1	24x
 111 103	C	10x
 3,5 x 15 mm	F3	8x
 121 370	G1	44x
 163 007	Z	4x

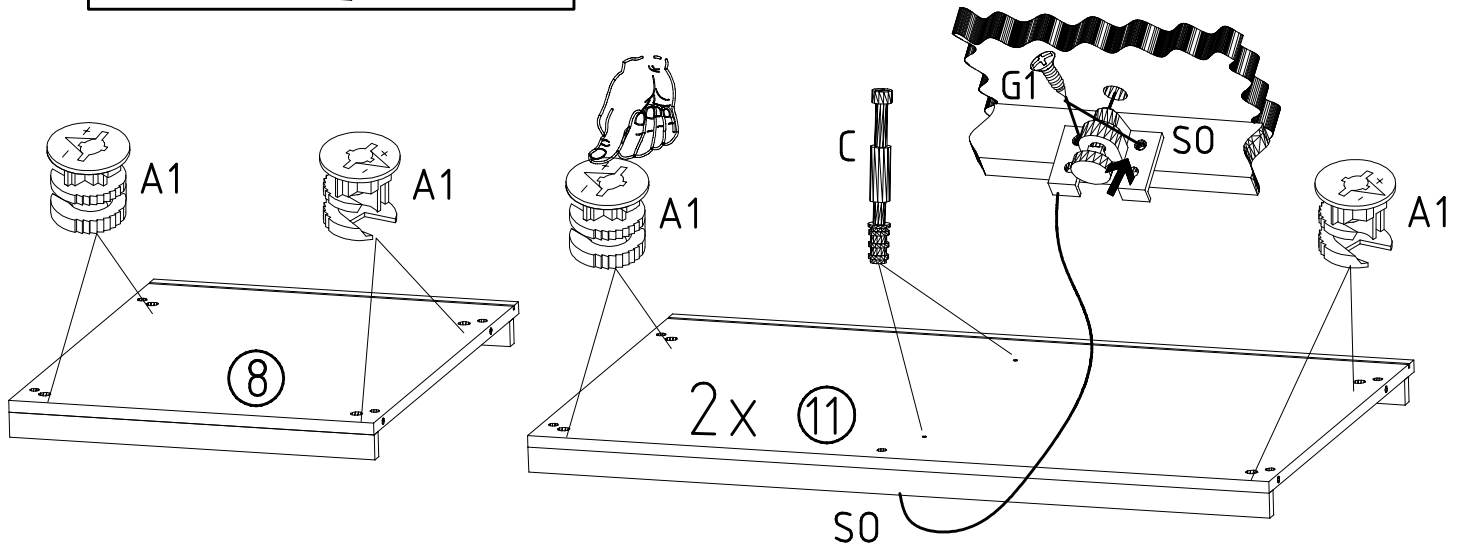
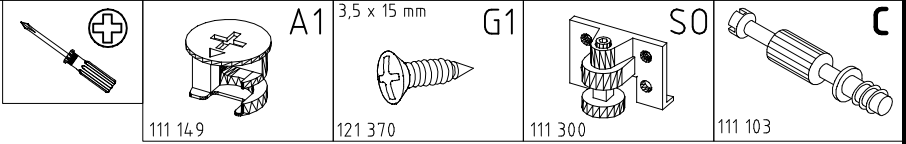
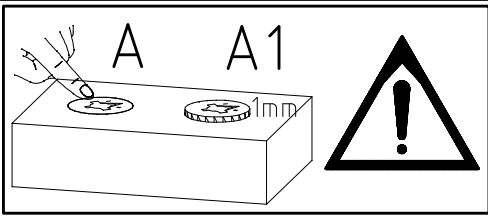
 112 291	M1	18x
 112 289	N1	18x
 111 300	S0	14x
 111 xxx ø12	V12	14x
 112 220/1	Q45	6x
 M6 x 10 112 616	T3	24x

 117 002	K2	6x
 112 400	SBV	20x
 100cm	K10	2x
 50cm	K11	1x
 111 229	F	8x
 111 252	VB23	8x

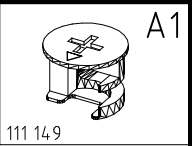
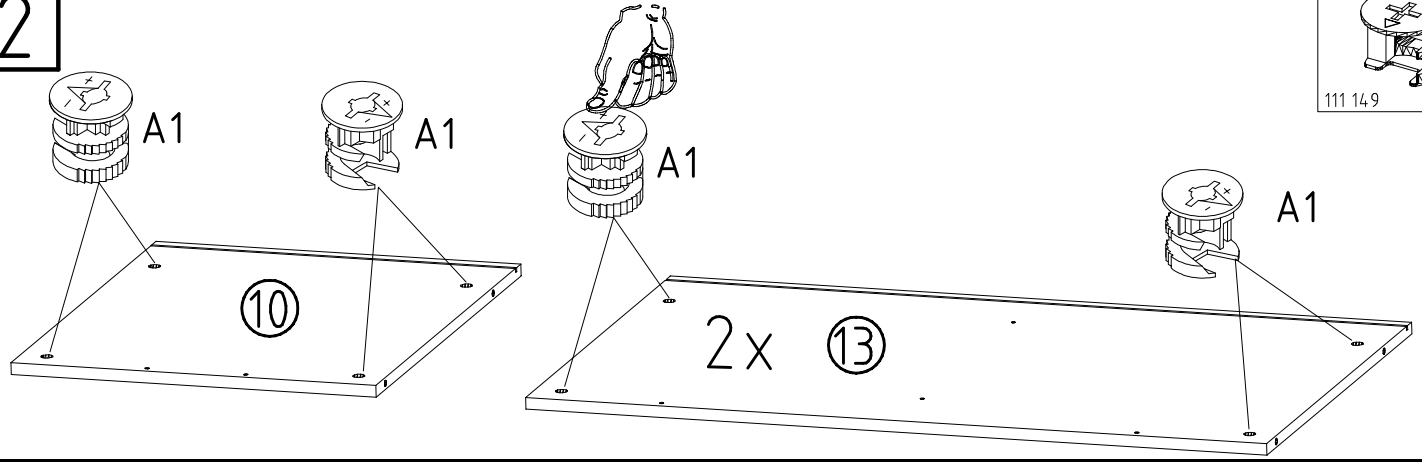
 111 611	J2	14x
 6,3 x 10,5 mm 112 055	T1	34x
 111 607	L8	24x
 352 302	KP8	22x
 111 052	ø10	1x
 4 x 13mm 121 122	SP13	3x
 111 252	N-D	5x



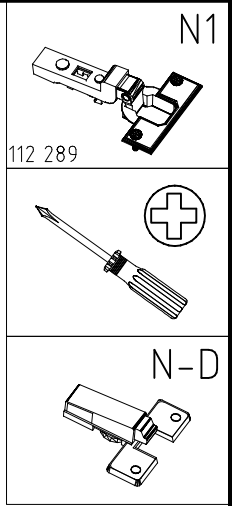
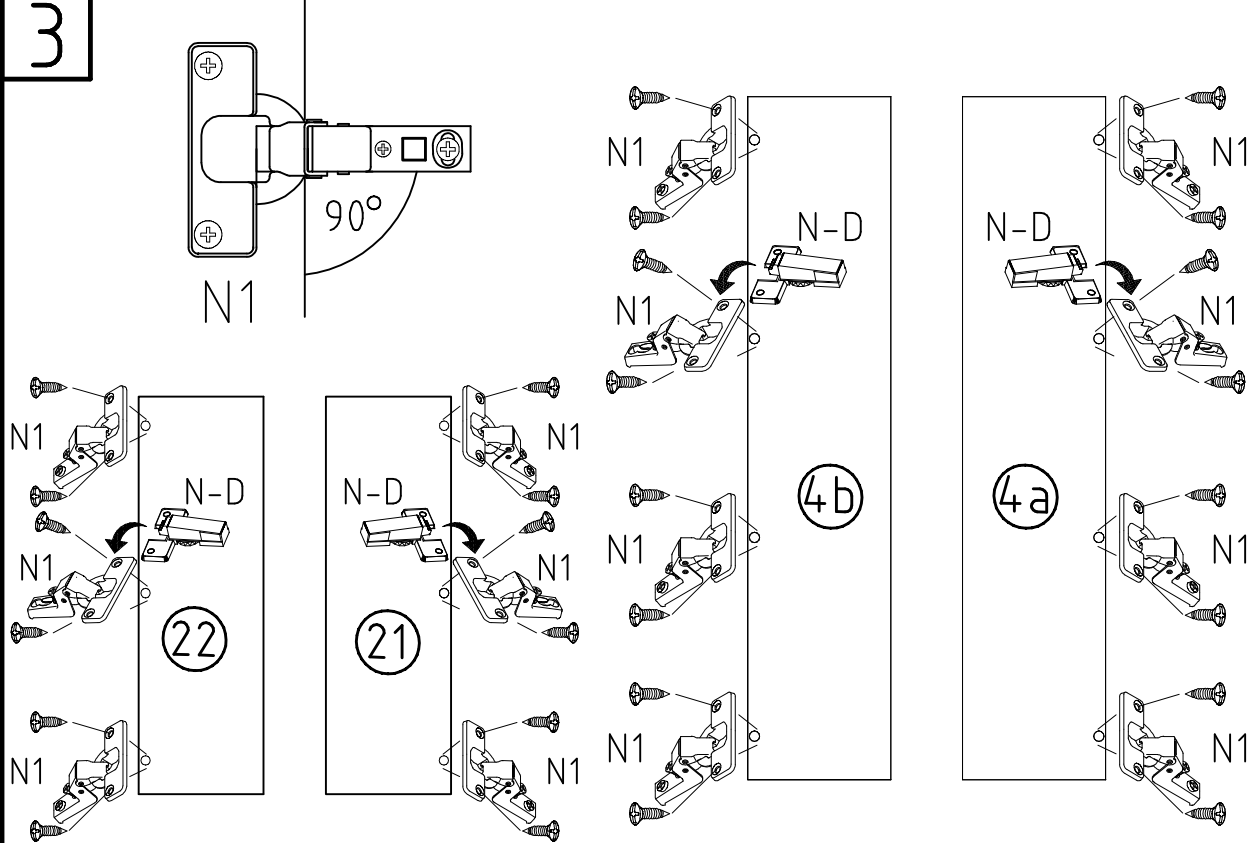
1

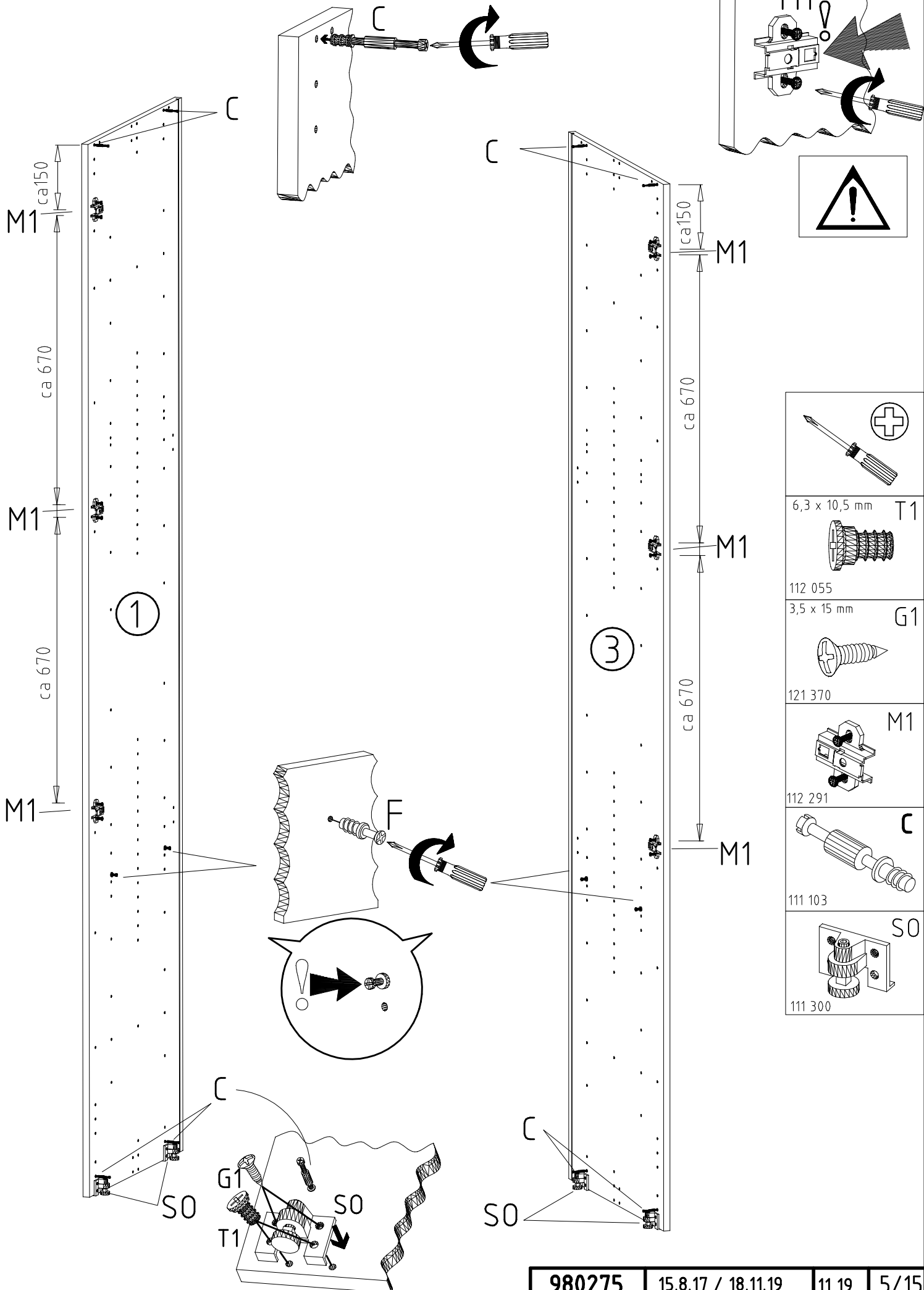


2



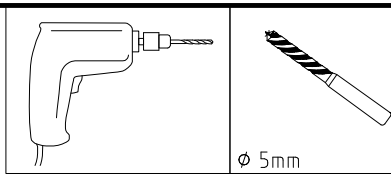
3



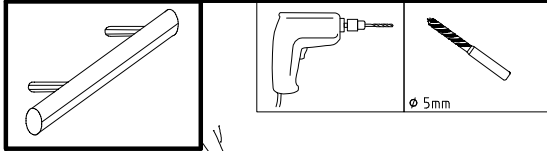
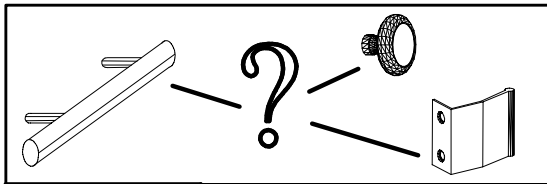


6,3 x 10,5 mm	T1
112 055	
3,5 x 15 mm	G1
121 370	
	M1
112 291	
	C
111 103	
	S0
111 300	

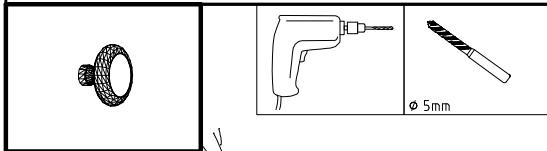
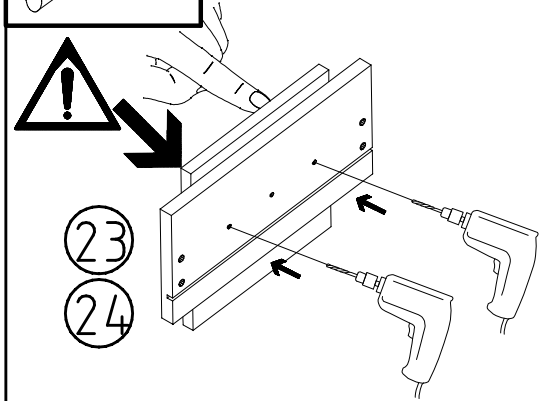
6



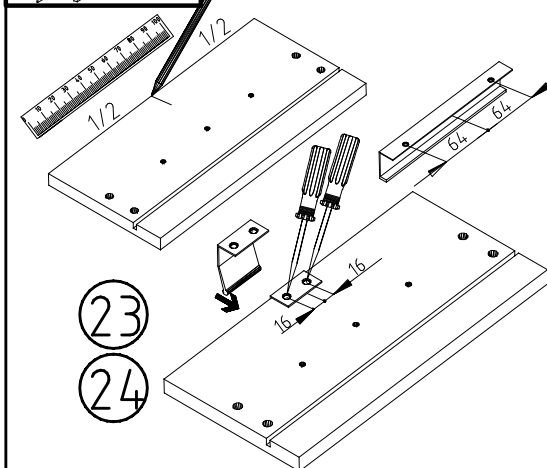
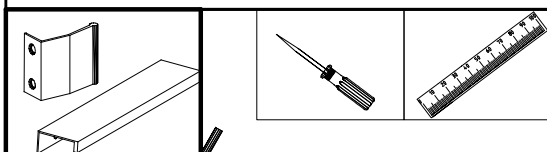
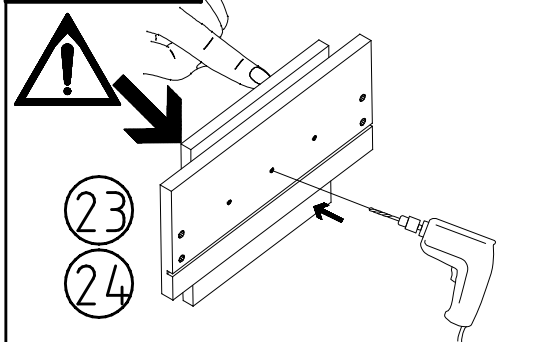
∅ 5mm



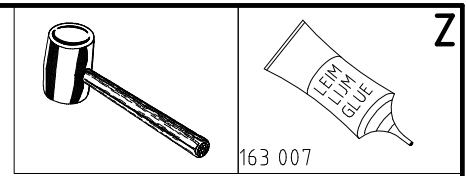
∅ 5mm



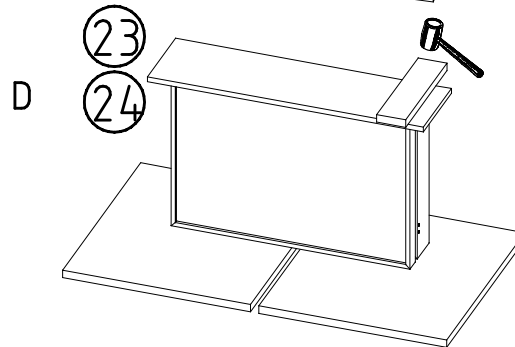
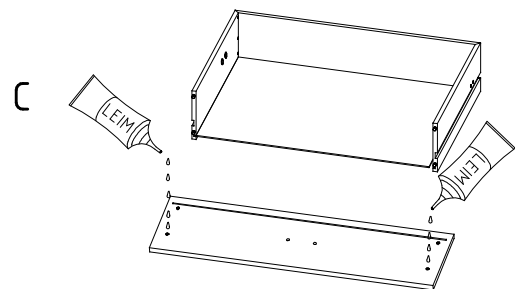
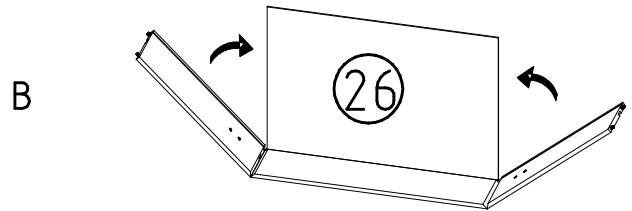
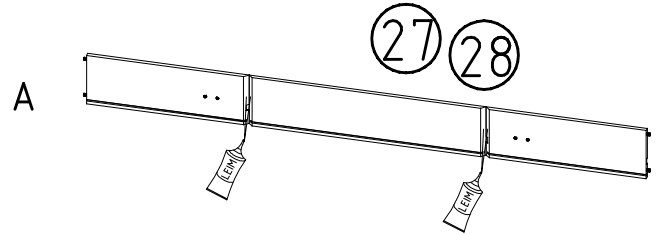
∅ 5mm



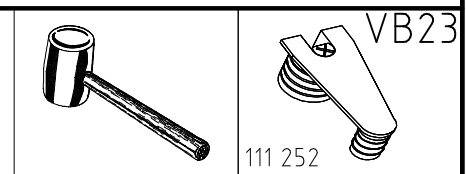
7



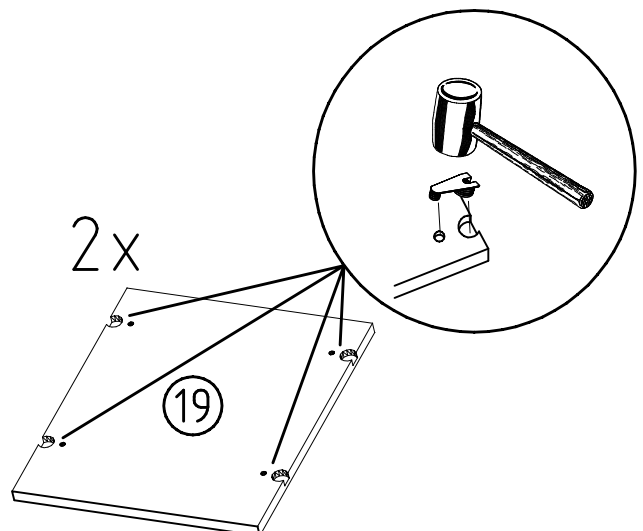
163 007



8



111 252

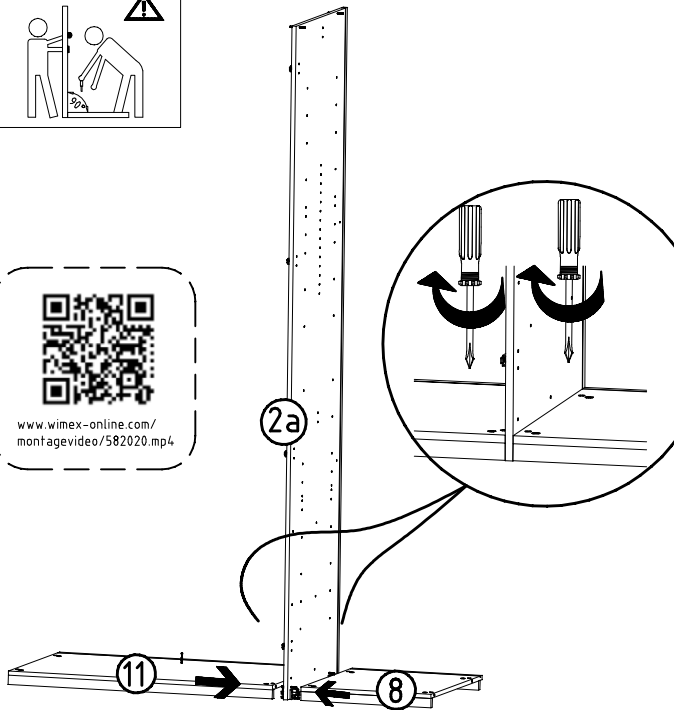
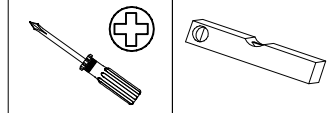
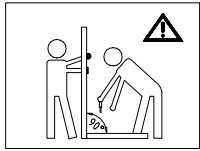


15.8.17 / 18.11.19

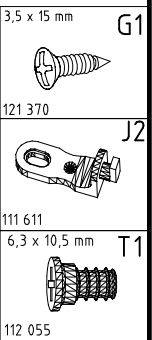
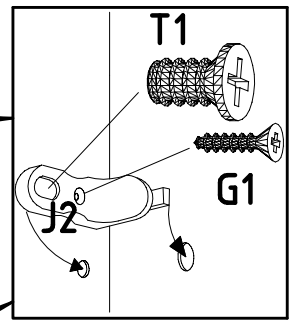
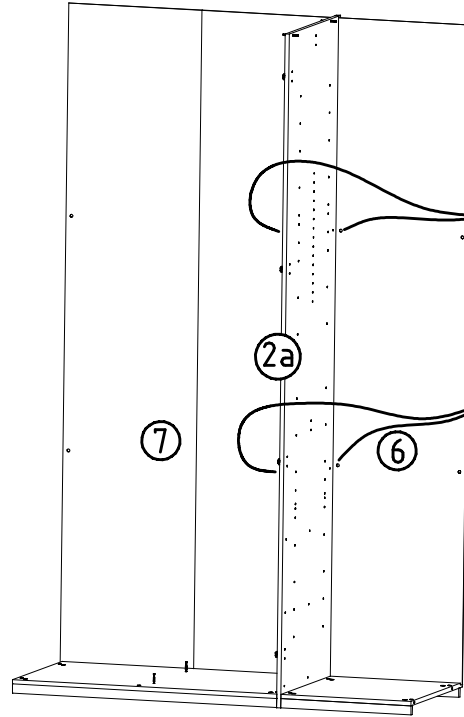
11 19

6 / 15

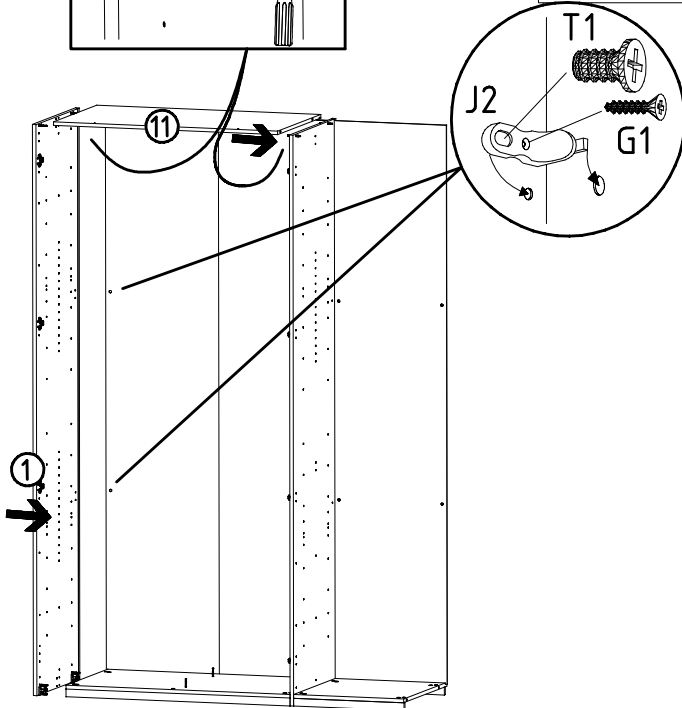
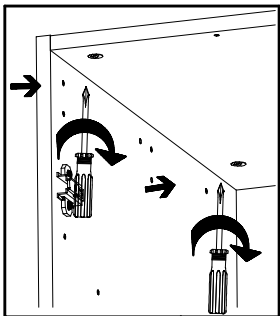
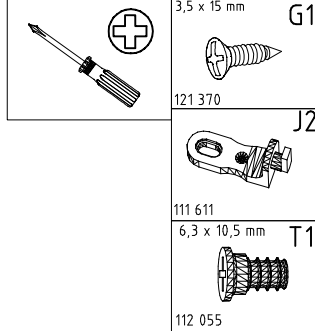
9



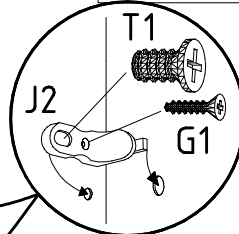
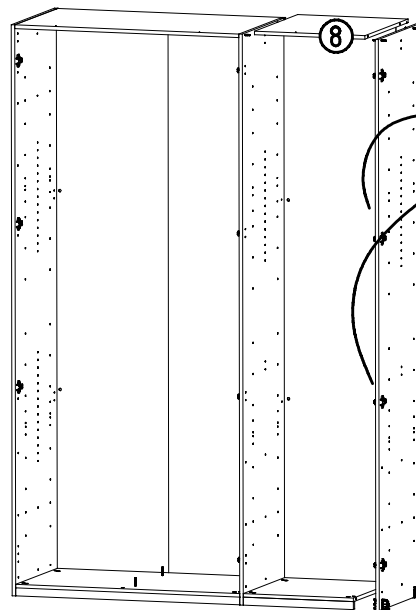
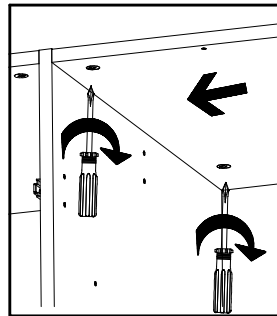
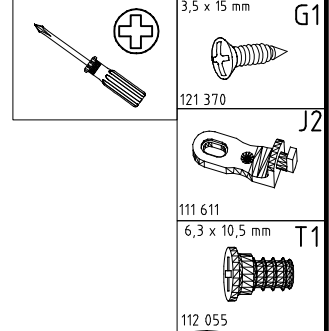
10



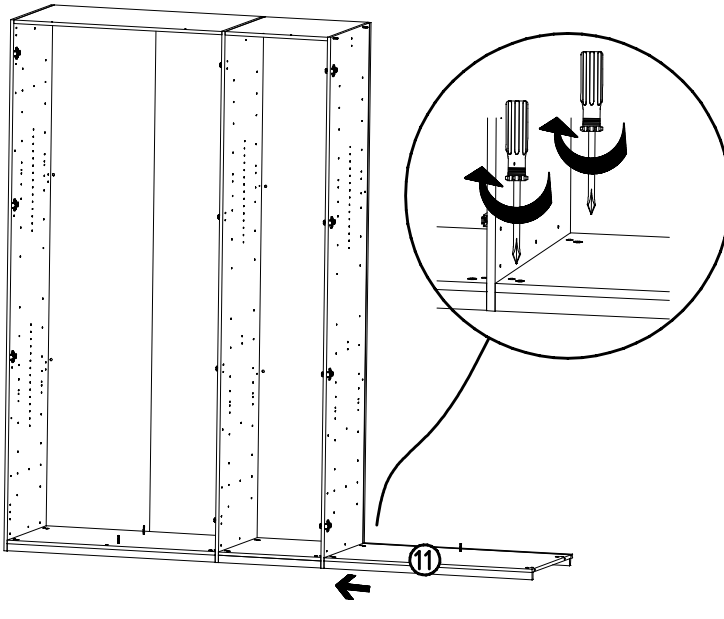
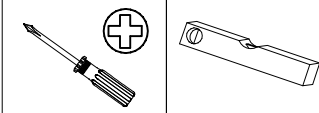
11



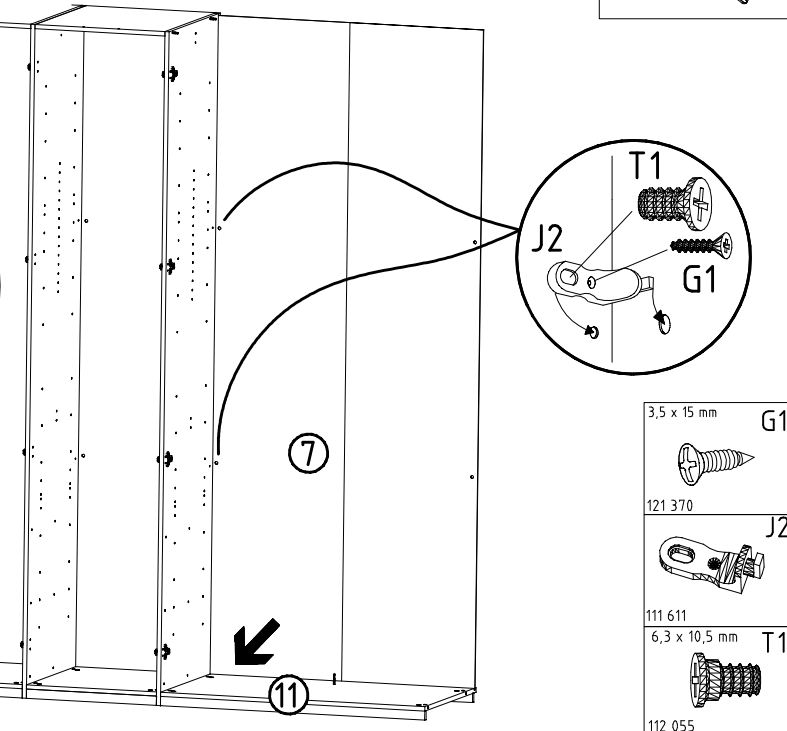
12



13

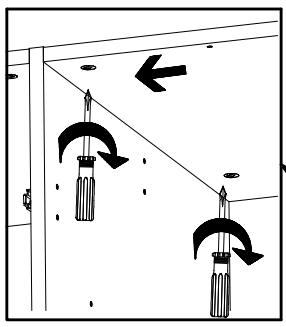


14

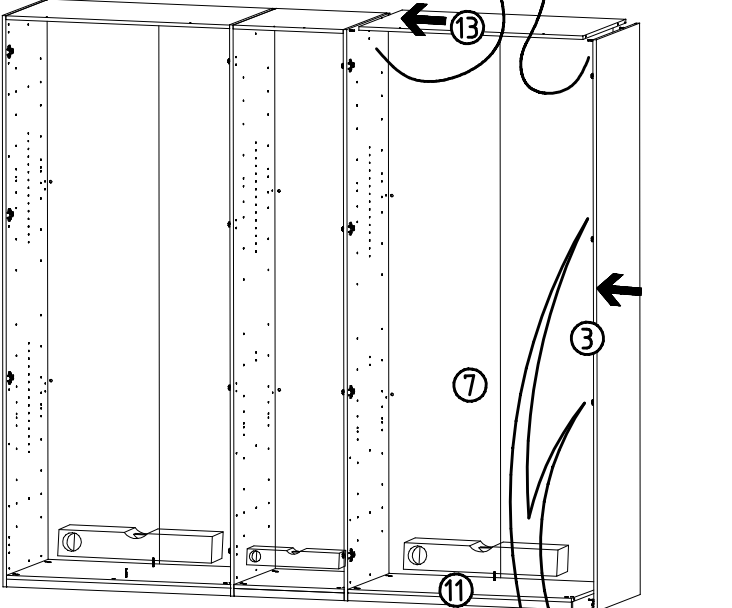


- 3,5 x 15 mm G1
- 121 370
- 111 611
- 6,3 x 10,5 mm T1
- 112 055

15

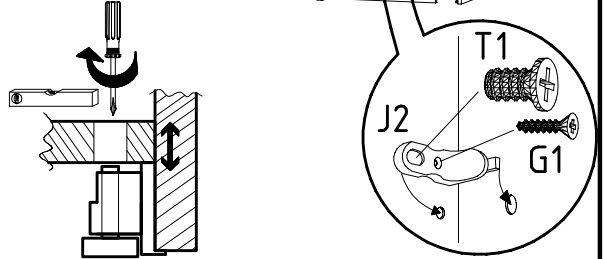
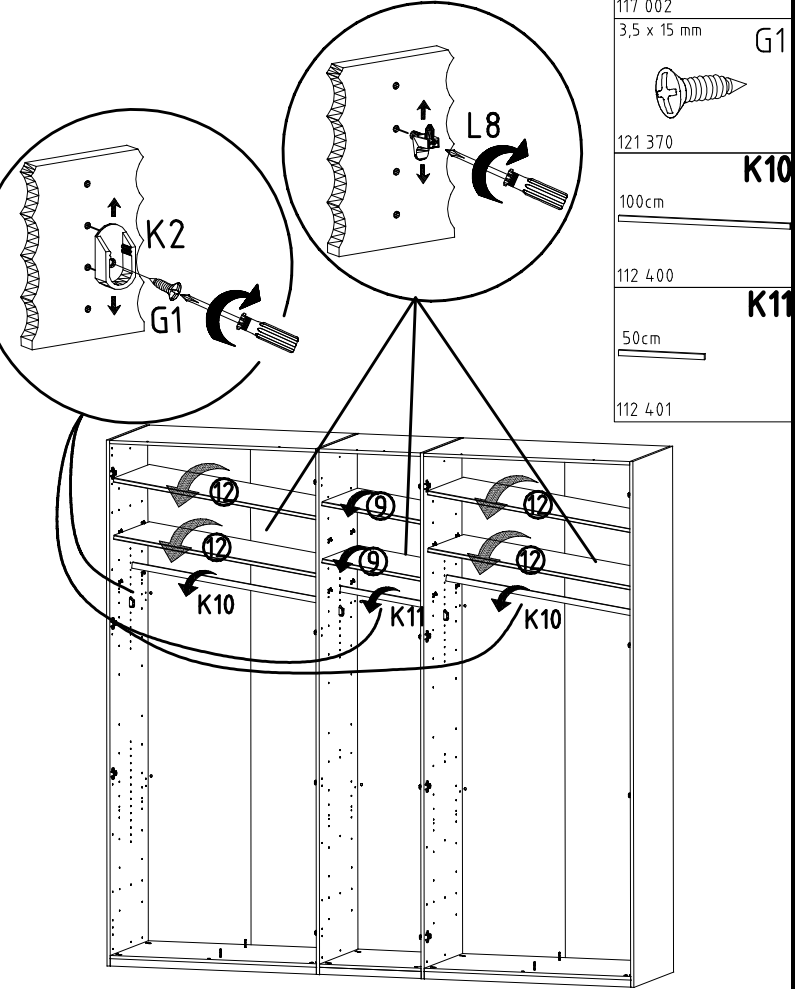


- 3,5 x 15 mm G1
- 121 370
- 111 611
- 6,3 x 10,5 mm T1
- 112 055

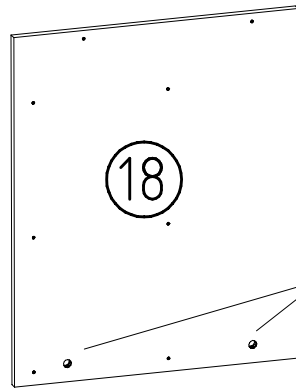
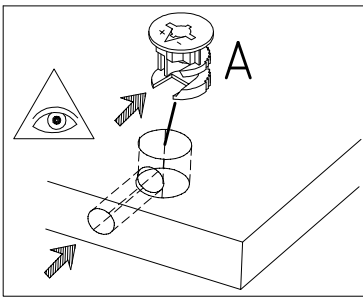


16

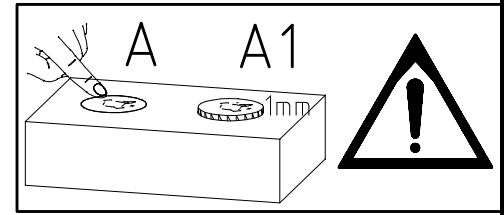
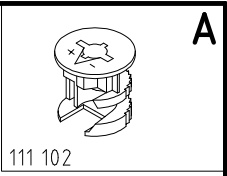
- L8
- 111 607
- K2
- 117 002
- 3,5 x 15 mm G1
- 121 370
- 100cm K10
- 112 400
- 50cm K11
- 112 401



17



2x

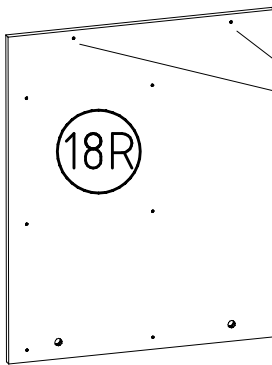


18

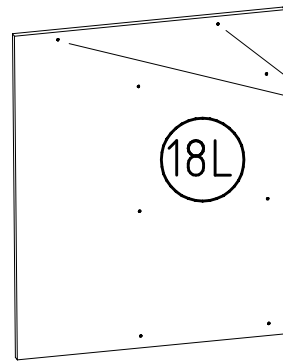
1x

1x

180°

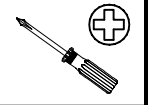
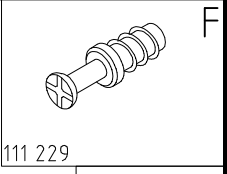


F

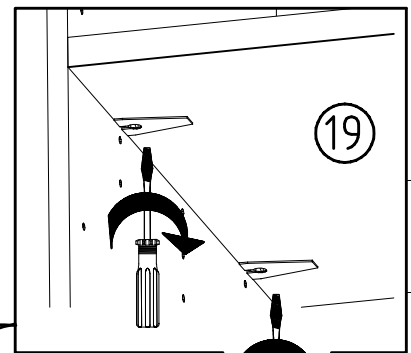
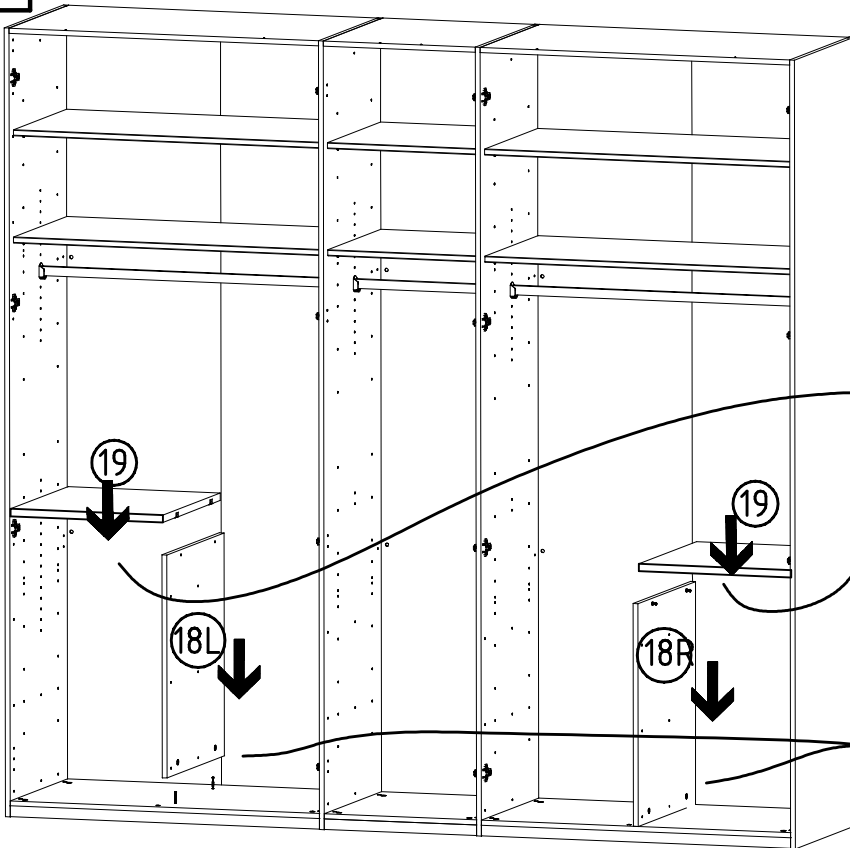


18L

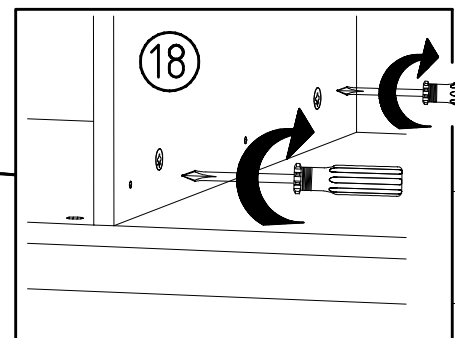
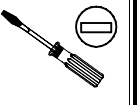
F



19



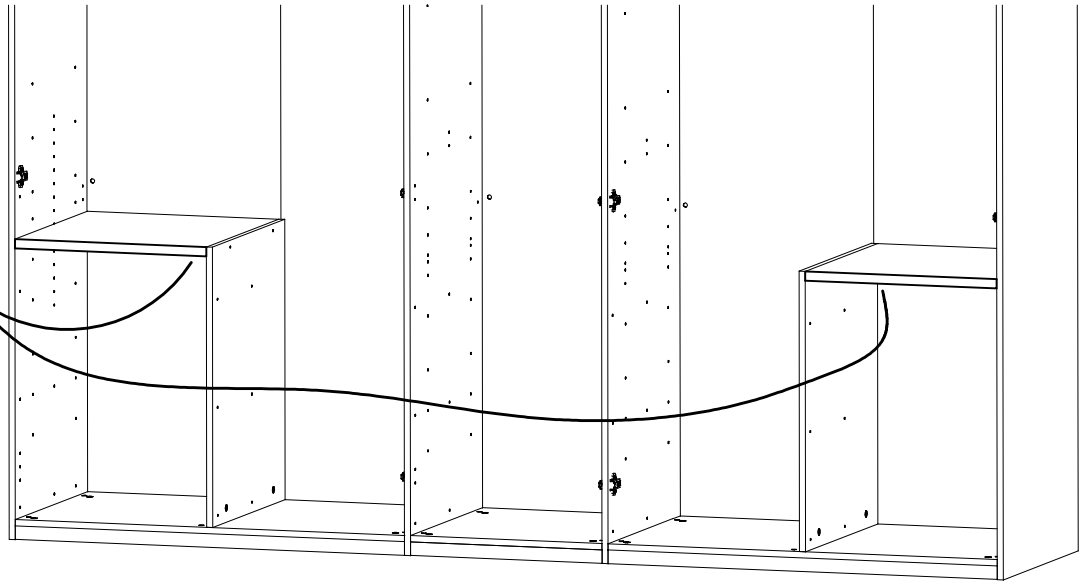
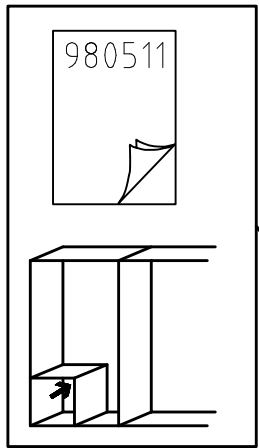
19



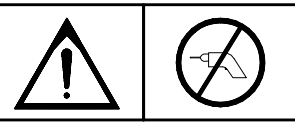
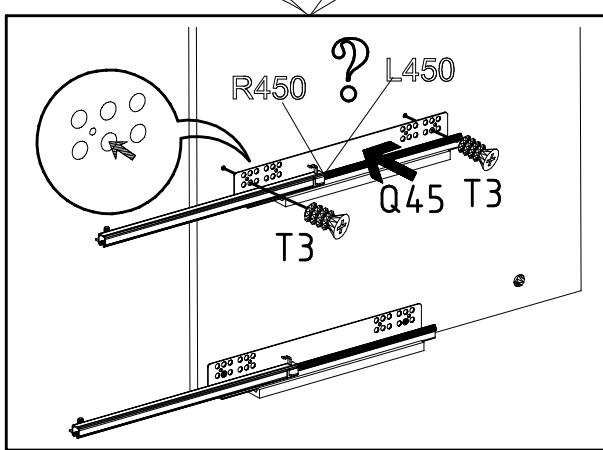
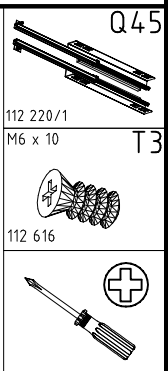
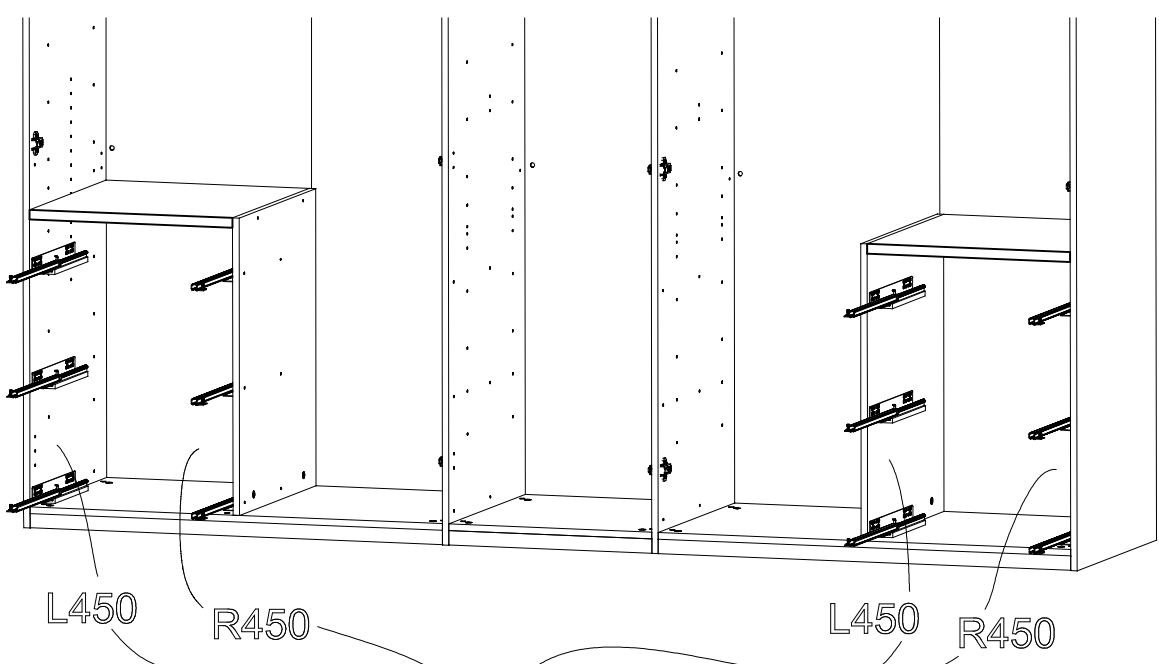
18

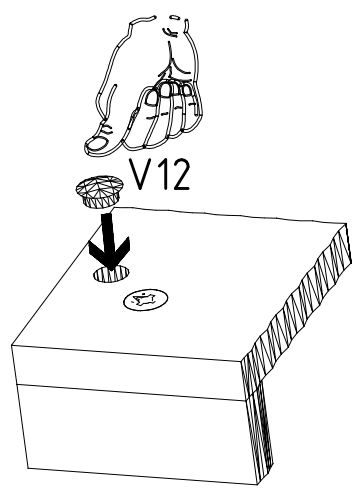
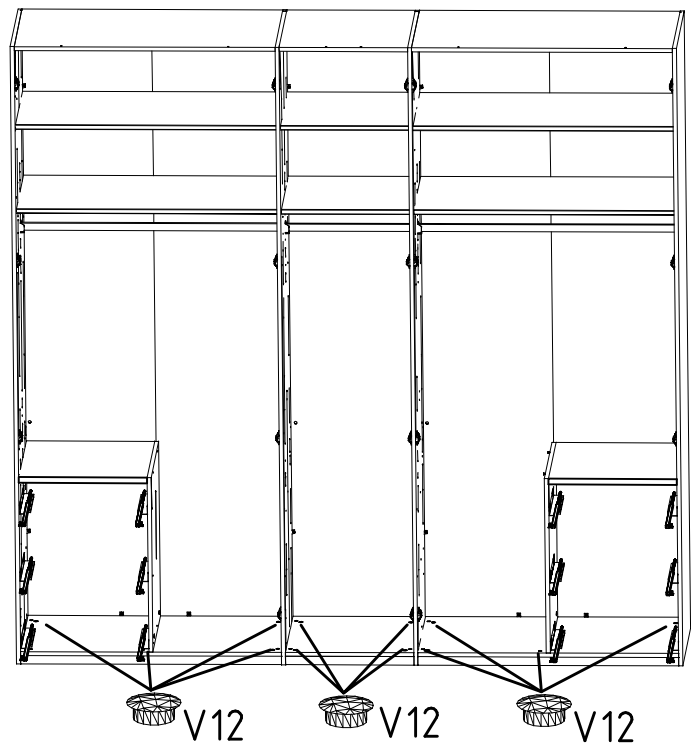
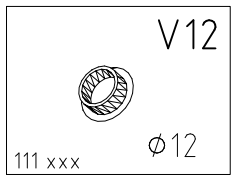
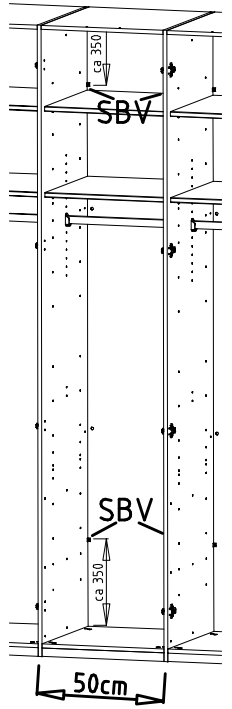
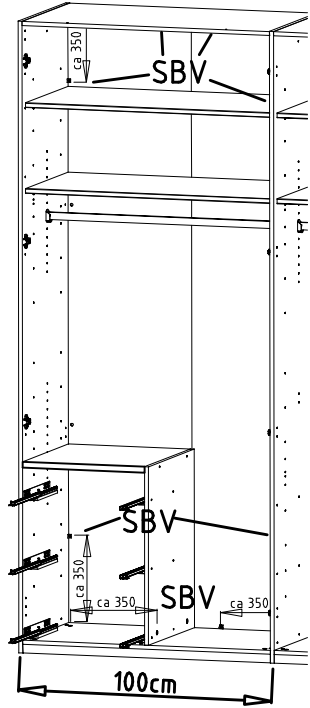
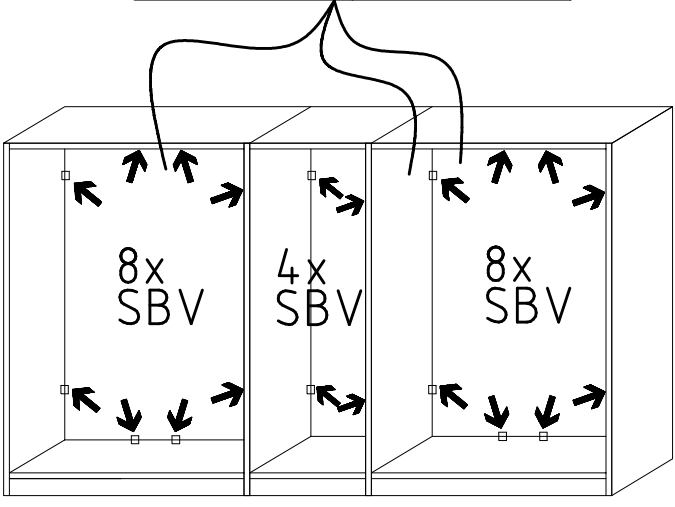
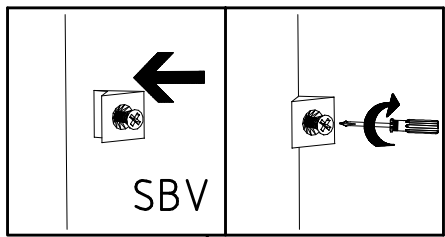
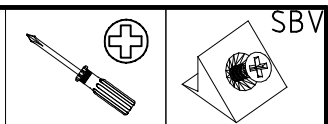


20

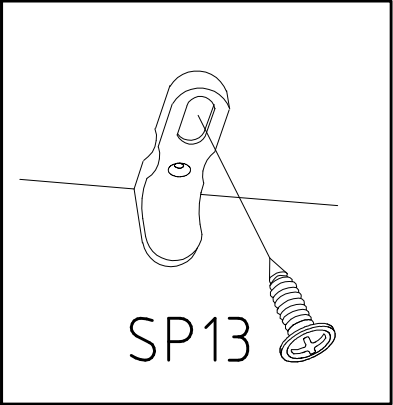
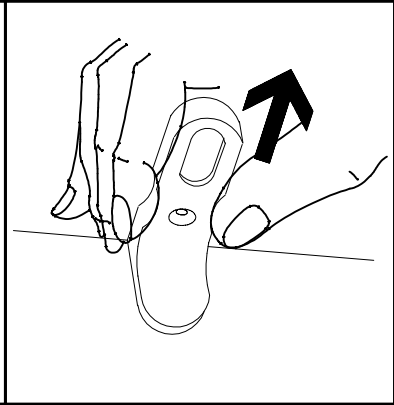
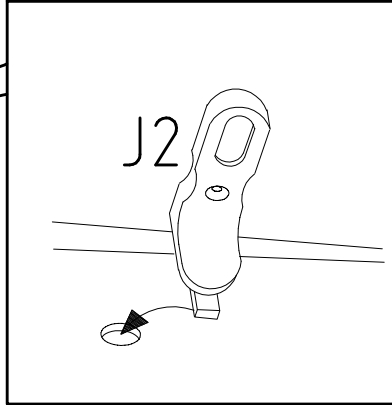
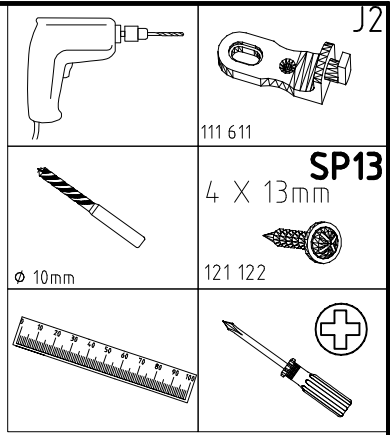
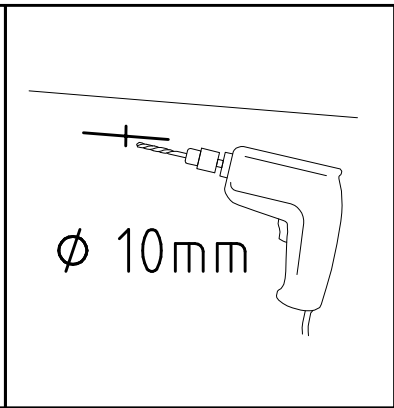
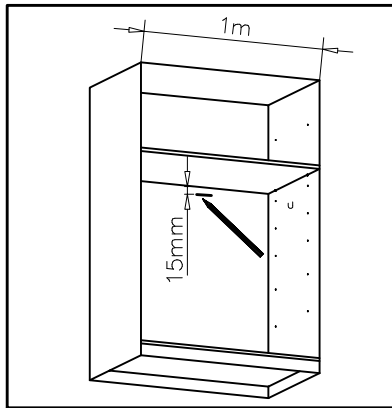
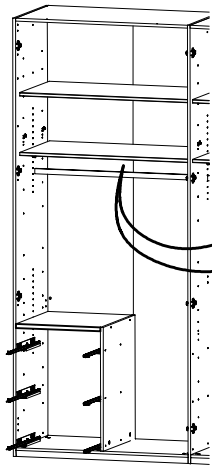


21

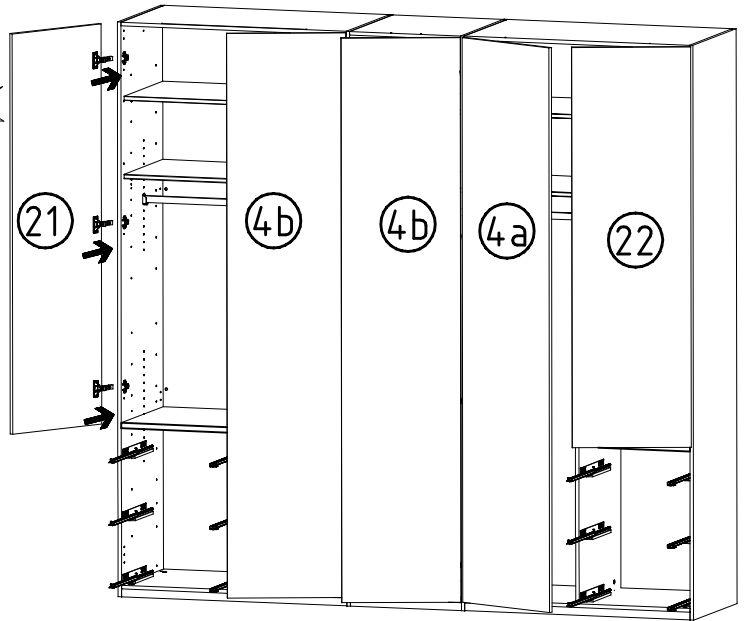
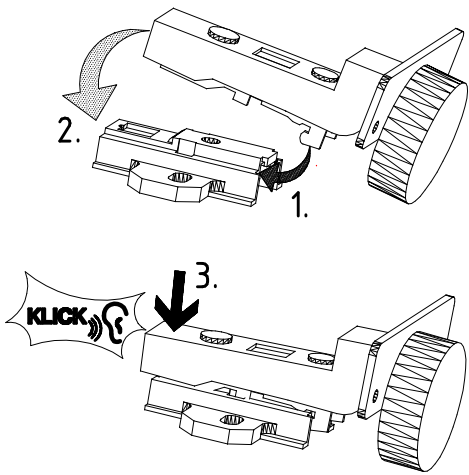




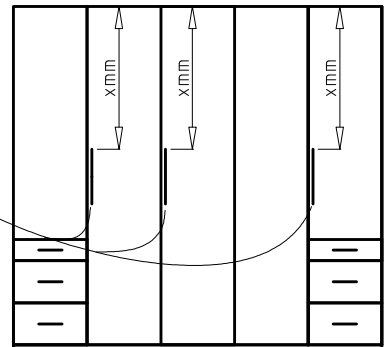
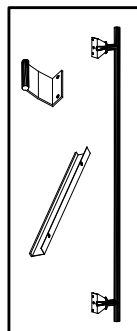
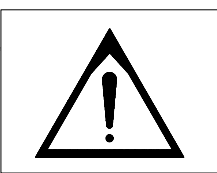
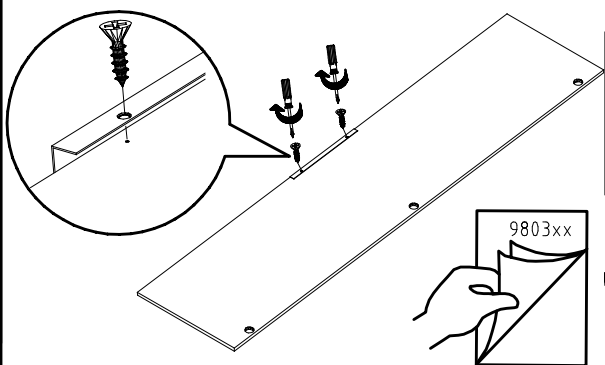
24



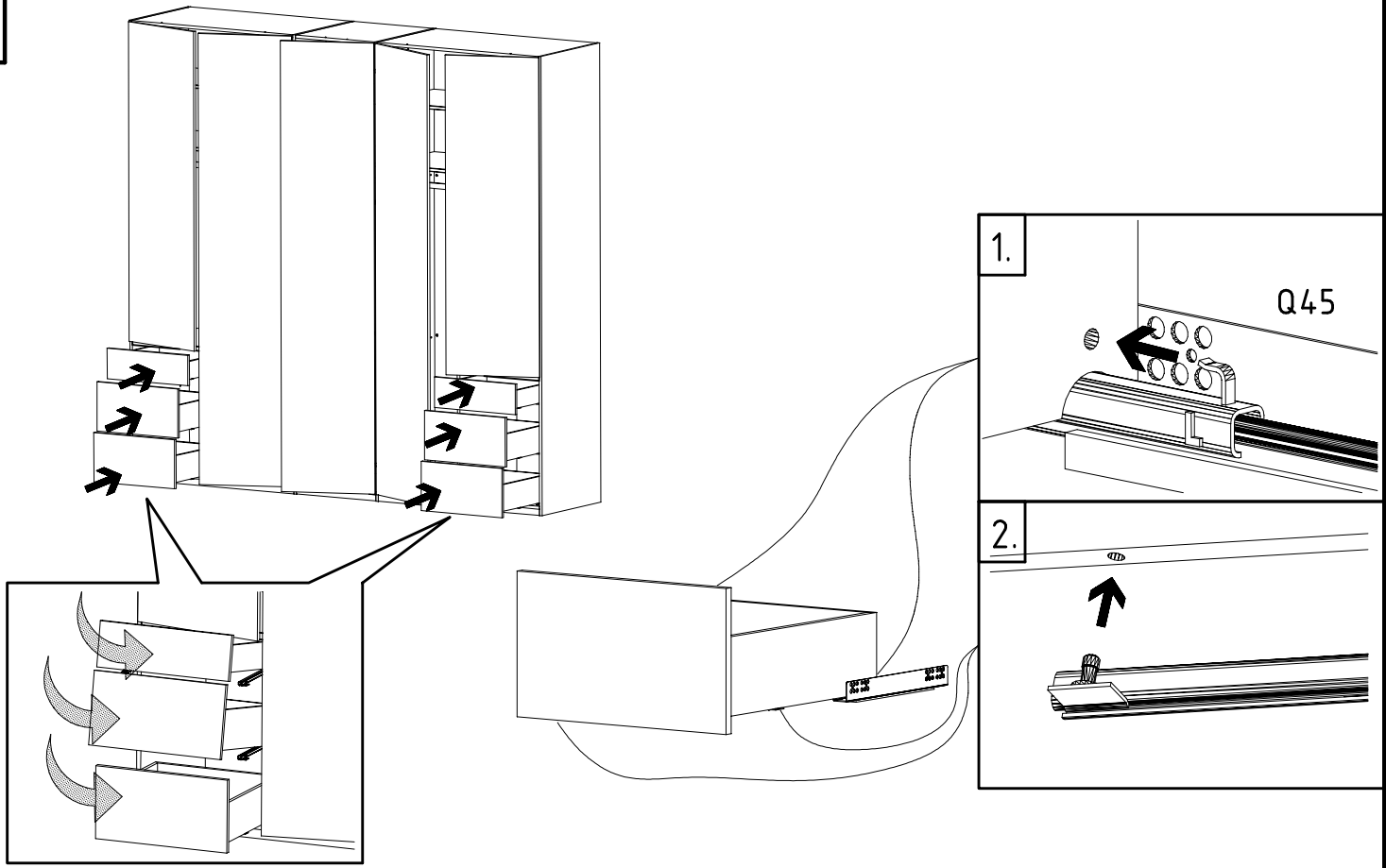
25



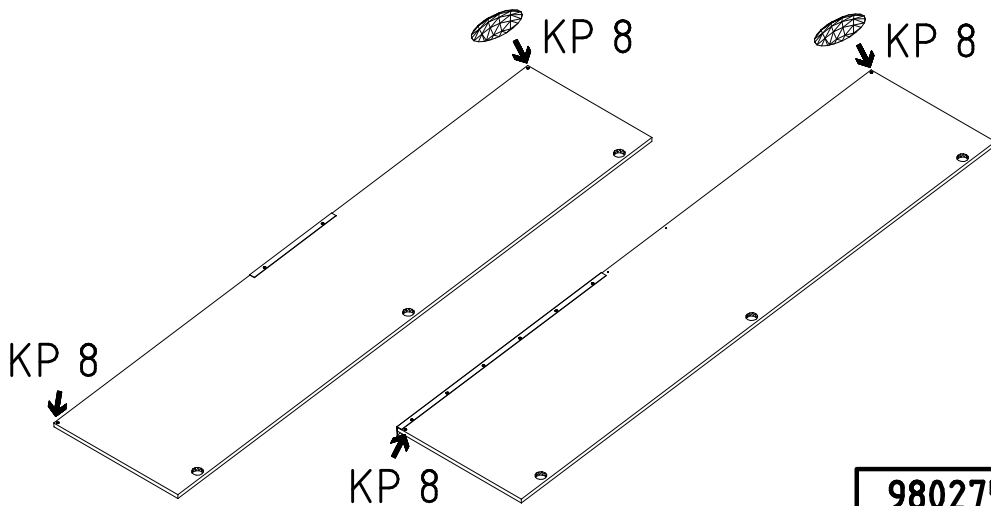
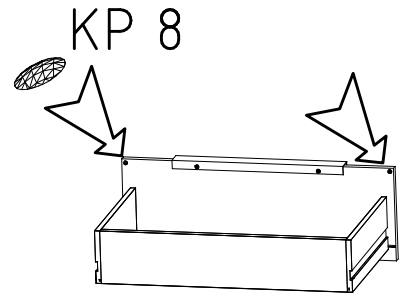
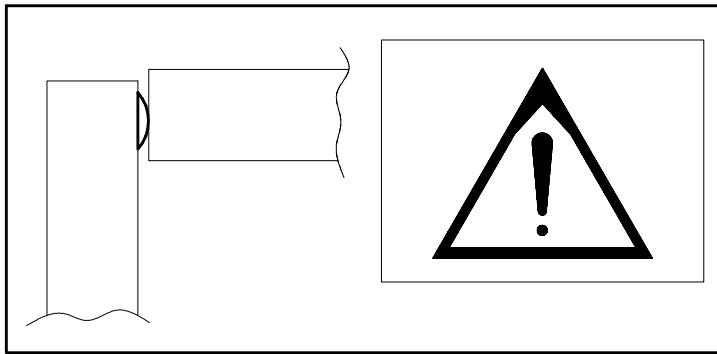
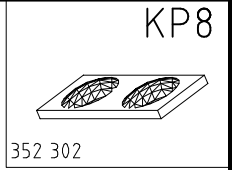
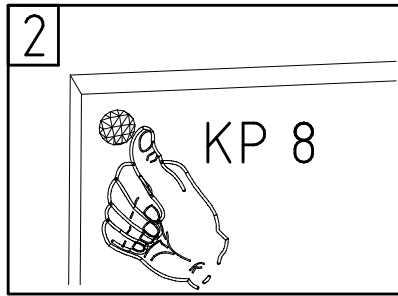
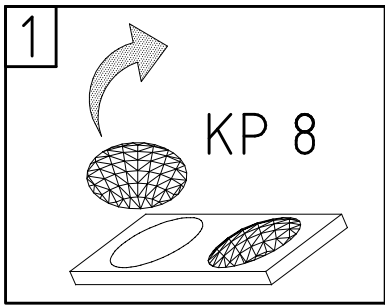
26

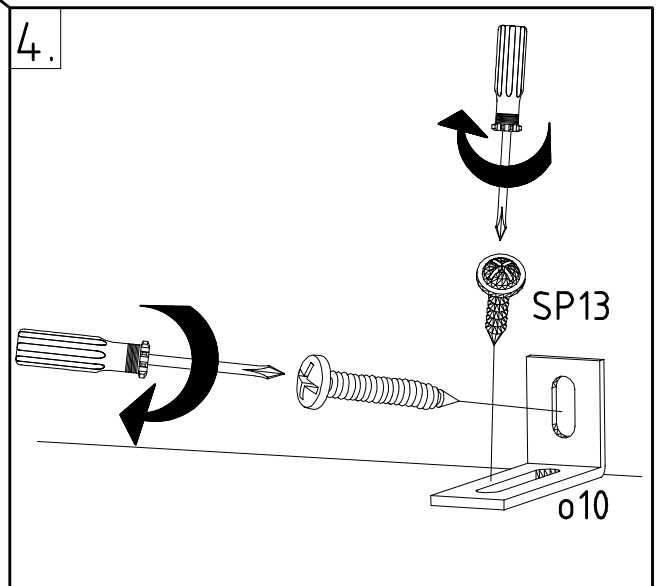
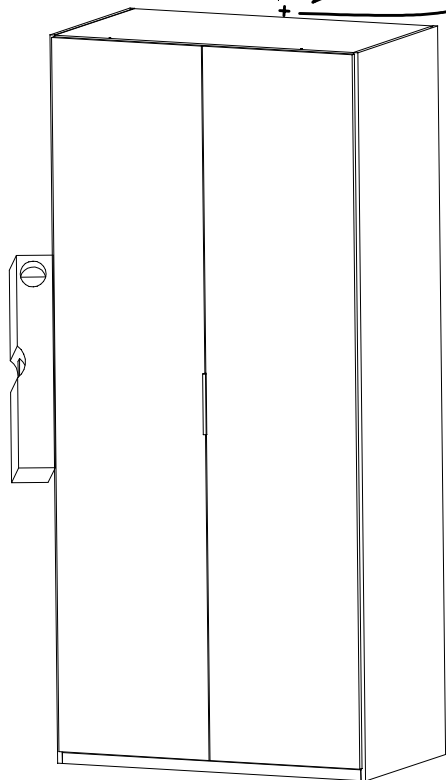
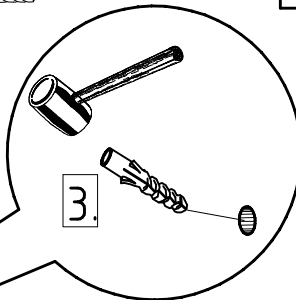
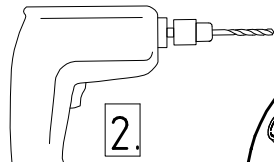
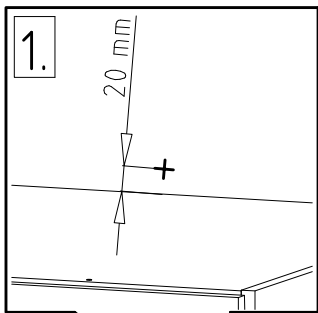
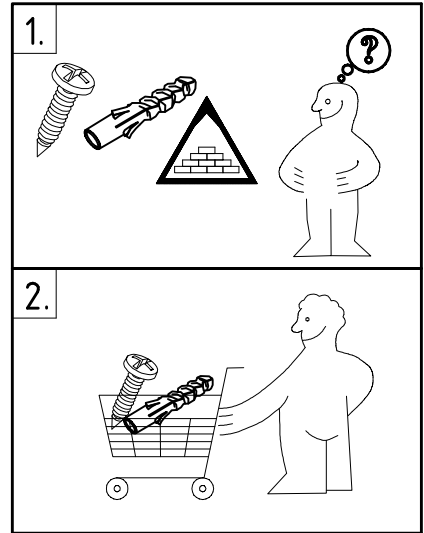
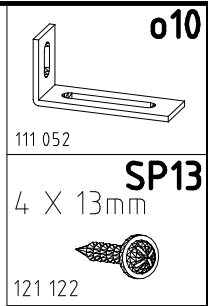
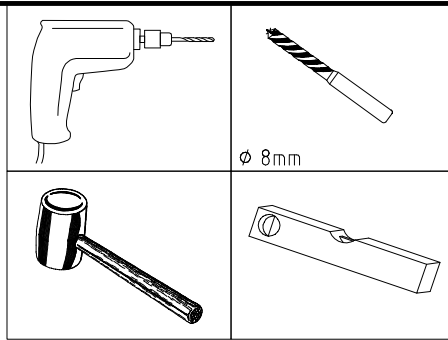


27

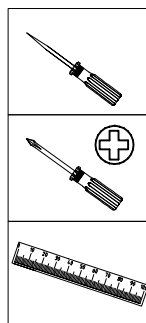
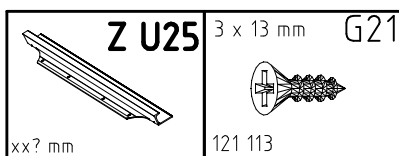
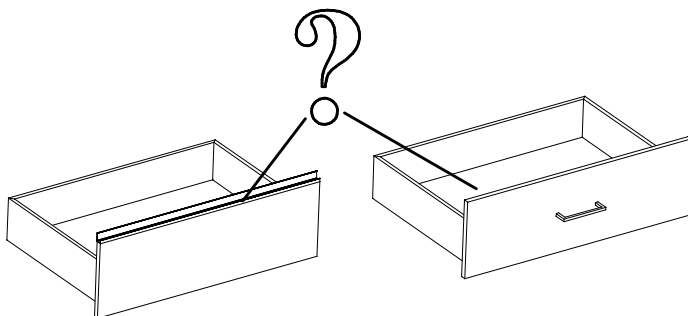
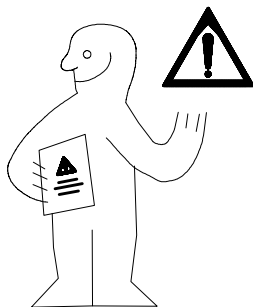


28

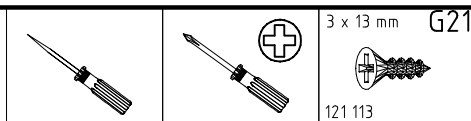
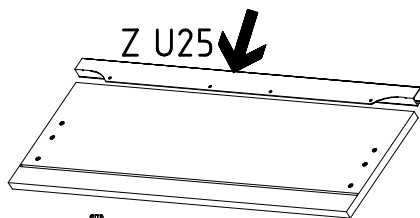




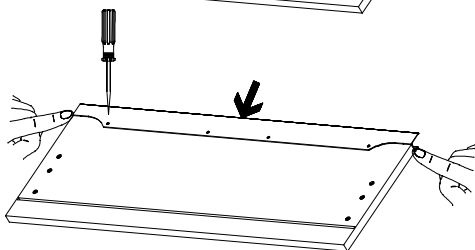
980309



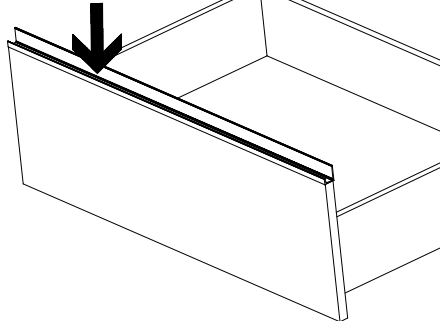
1



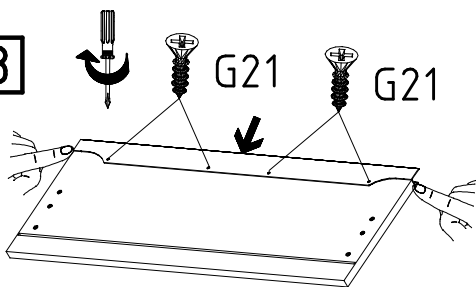
2



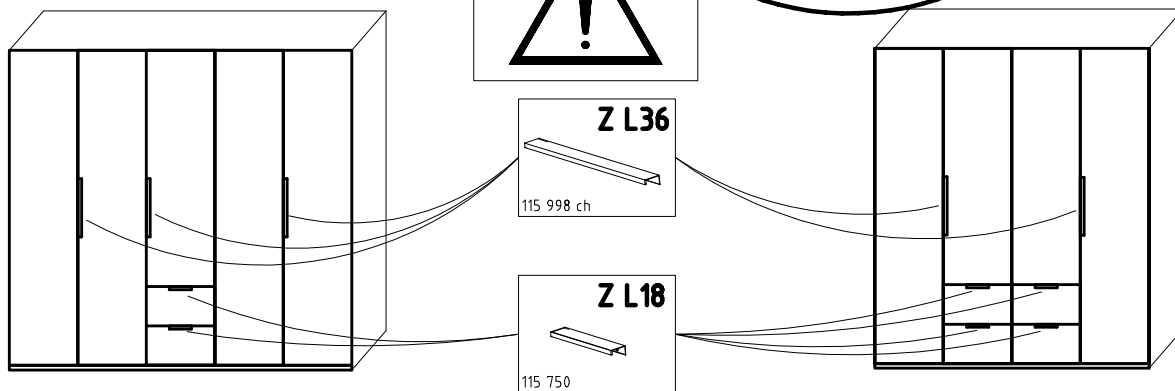
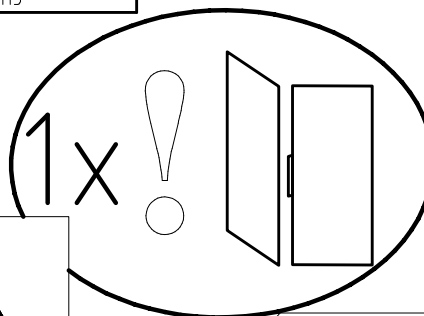
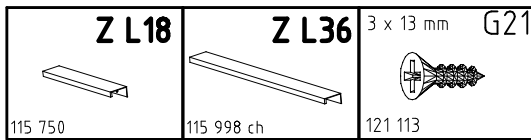
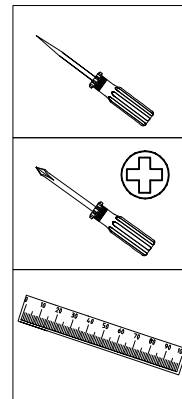
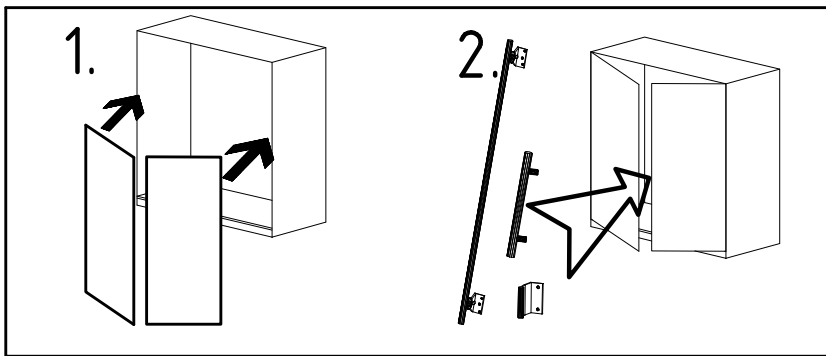
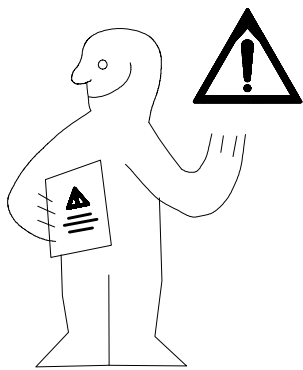
Z U25



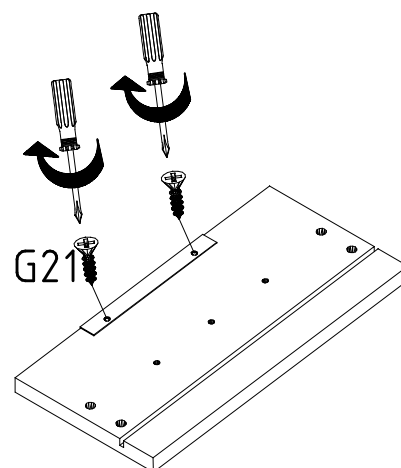
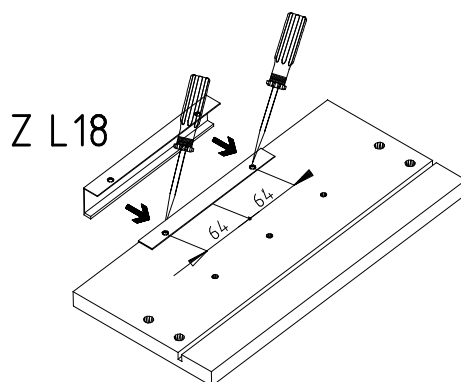
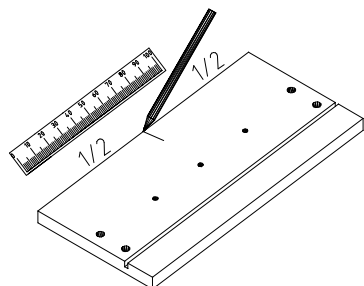
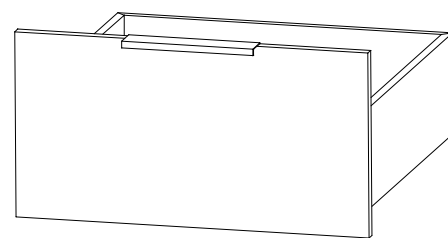
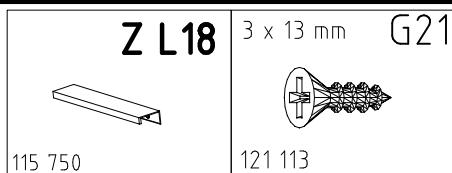
3



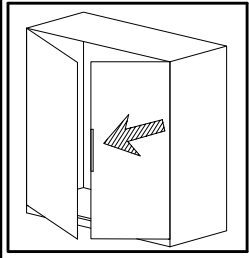
980314




1



2

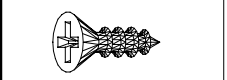


Z L36

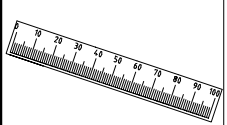
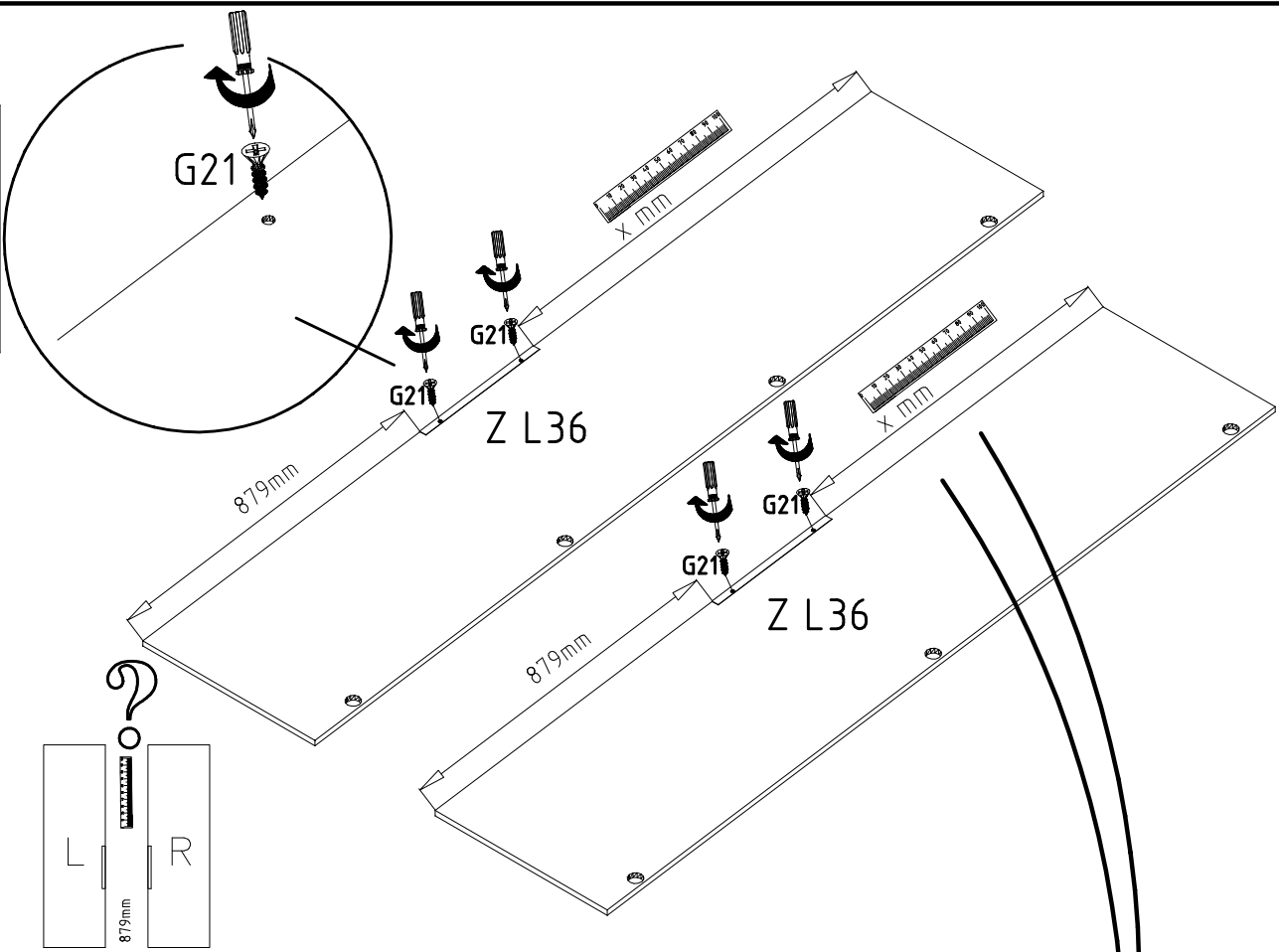


115 998 ch
3 x 13 mm

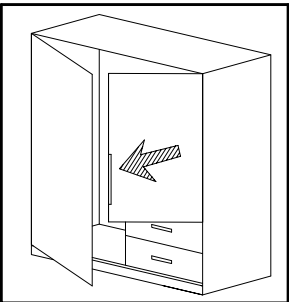
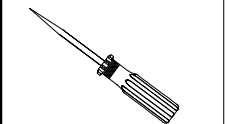
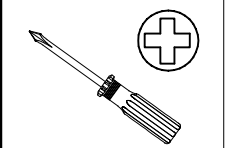
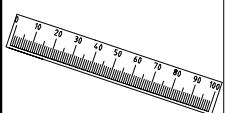
G21




121 113

3

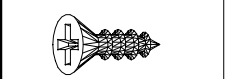





Z L36



115 998 ch
3 x 13 mm

G21



121 113

