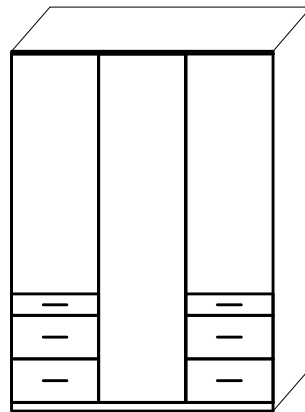
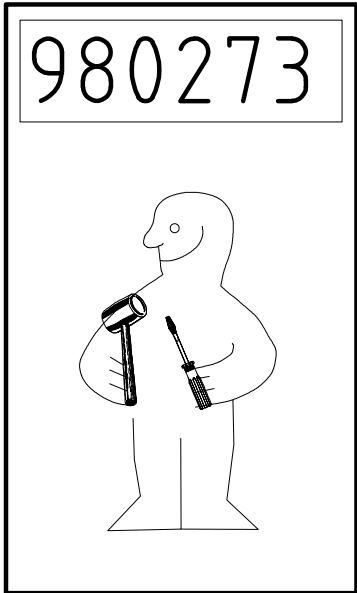
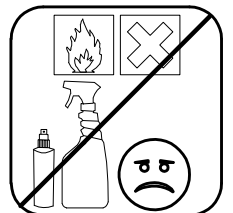
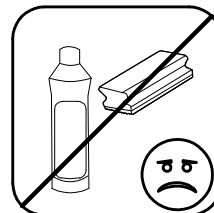
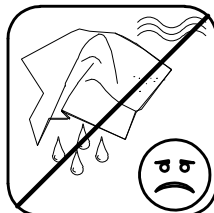
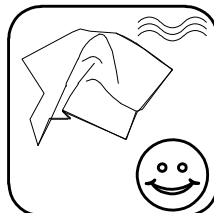
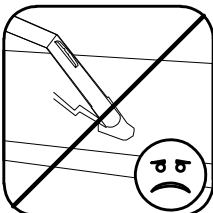
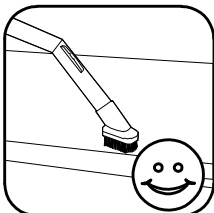
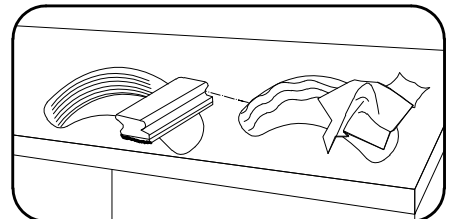
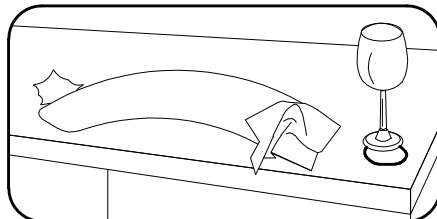
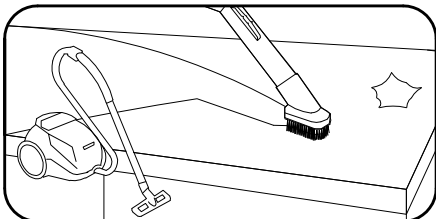
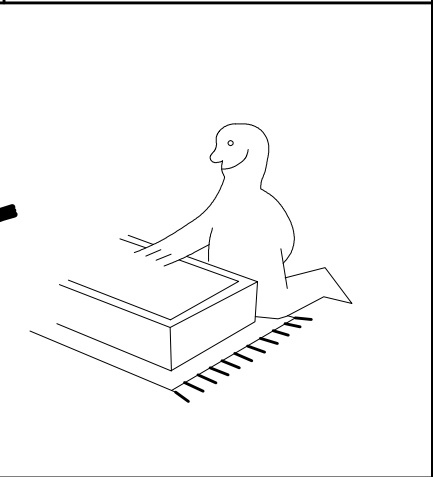
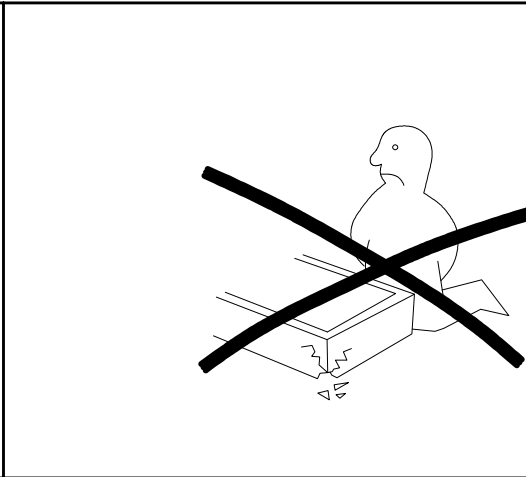
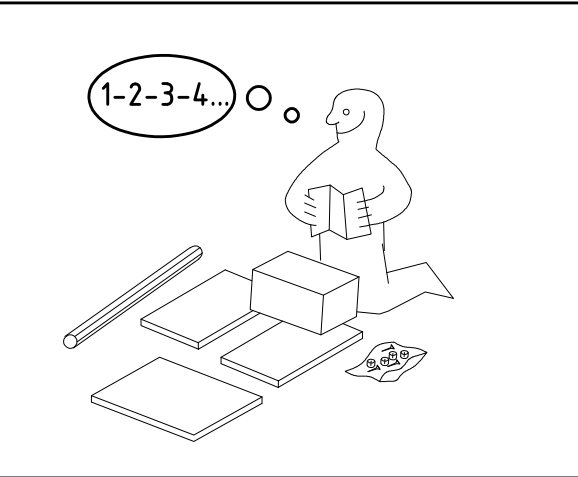
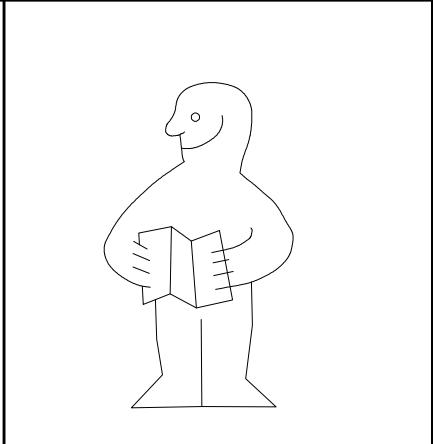
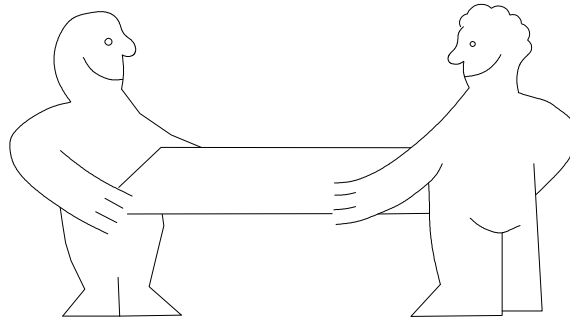
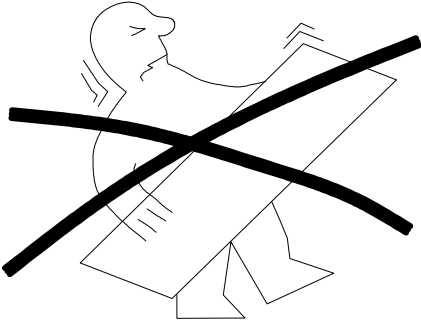


980273



SHSP 150 ASK



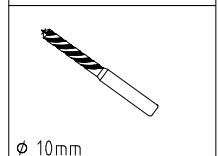
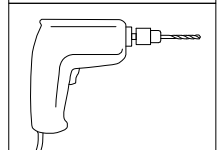
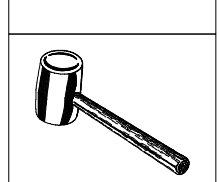
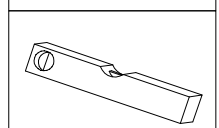
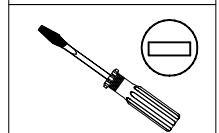
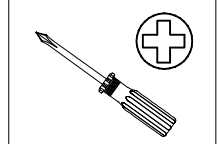
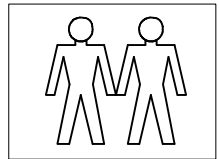
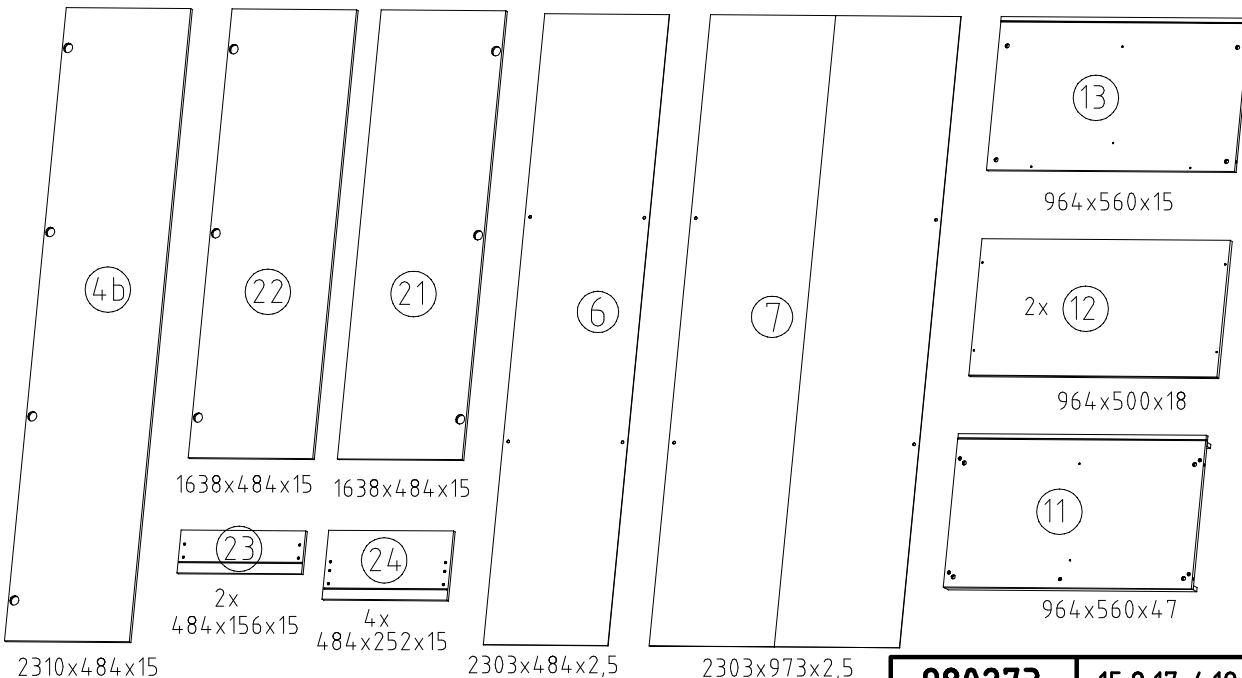
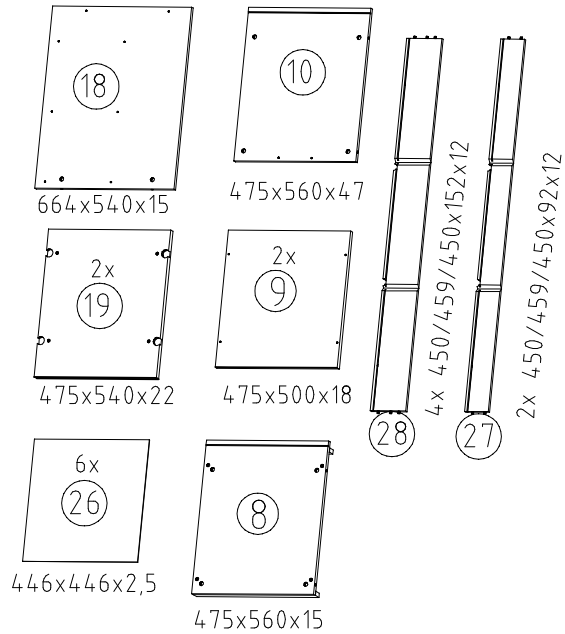
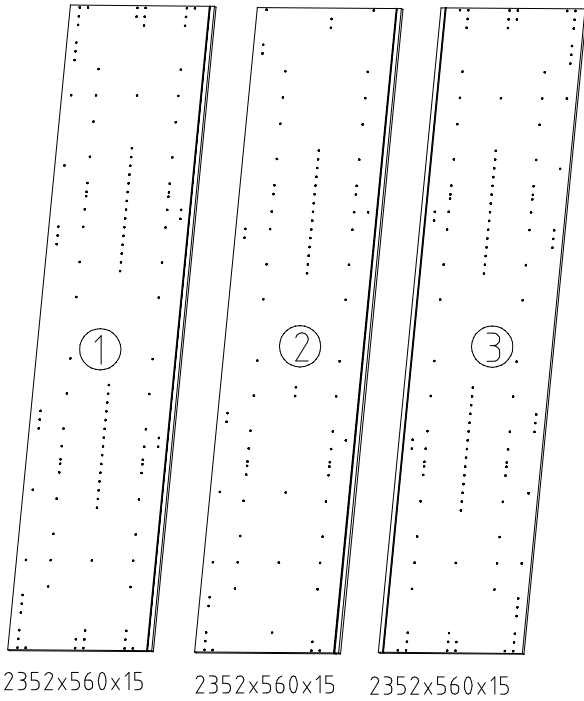
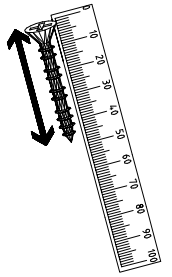
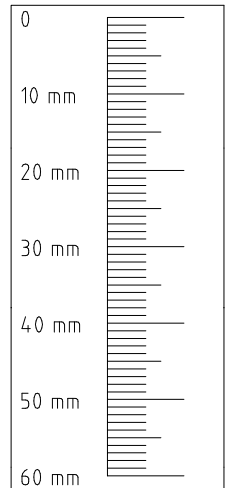
 111 102	A	2x
 111 149	A1	16x
 111 103	C	10x
 3,5 x 15 mm	F3	4x
 121 370	G1	30x
 163 007	Z	4x

 112 291	M1	10x
 112 289	N1	10x
 111 300	S0	9x
 111 xxx ø12	V12	9x
 112 220/1 M6 x 10	Q45	6x
 112 616	T3	24x

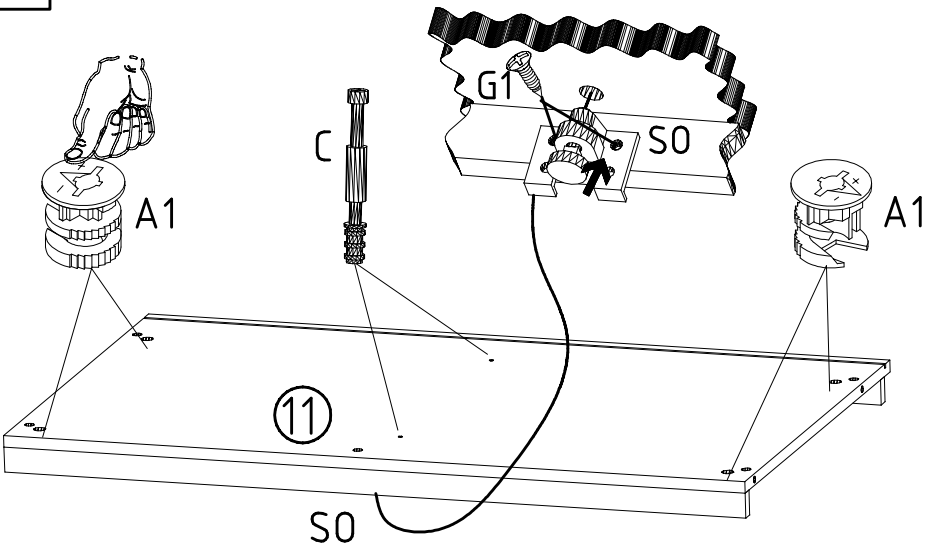
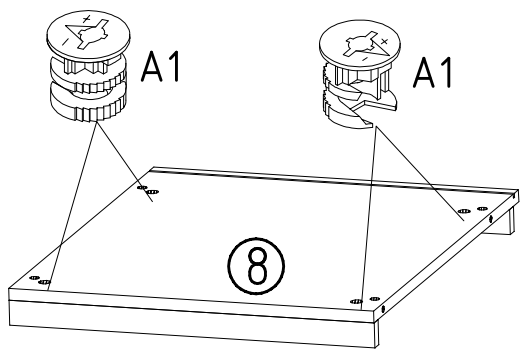
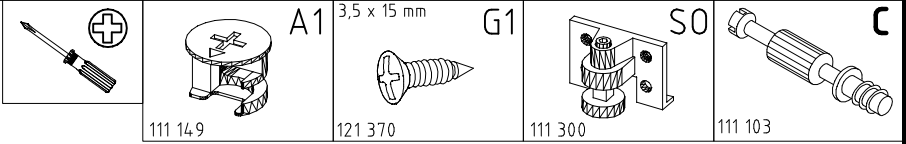
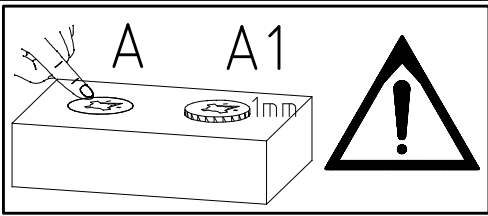
 117 002	K2	4x
 112 400	SBV	12x
 100cm	K10	1x
 50cm	K11	1x
 111 229	F	8x
 111 252	VB23	8x

 111 611	J2	9x
 6,3 x 10,5 mm 112 055	T1	24x
 111 607	L8	16x
 352 302	KP8	18x
 111 052	ø10	1x
 4 X 13mm 121 122	SP13	2x

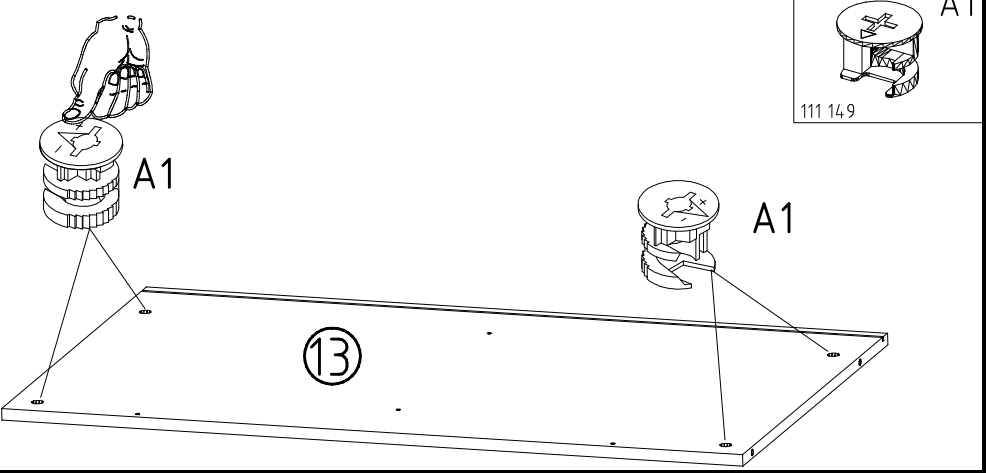
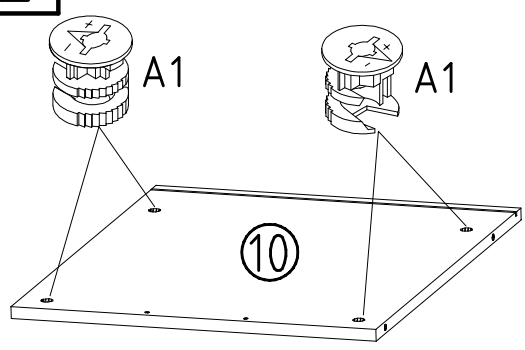
 111 122	N-D	3x
-------------	------------	----



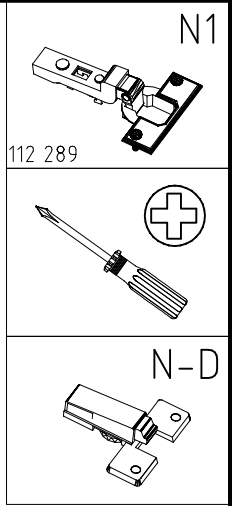
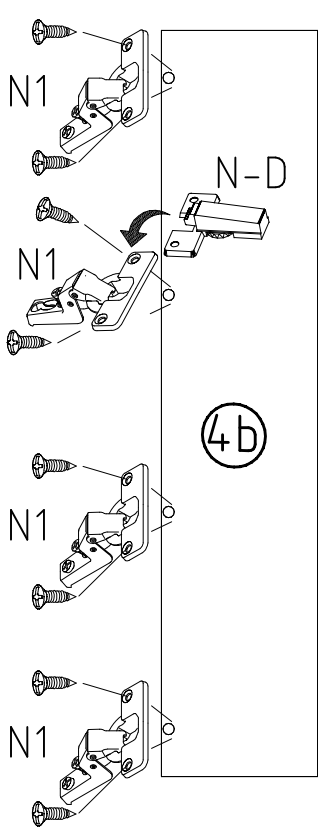
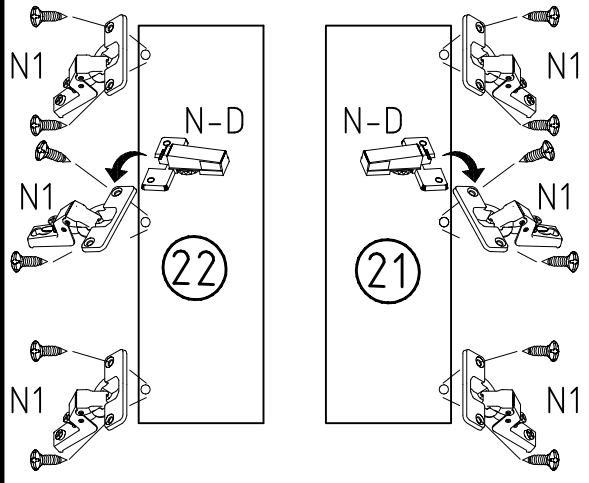
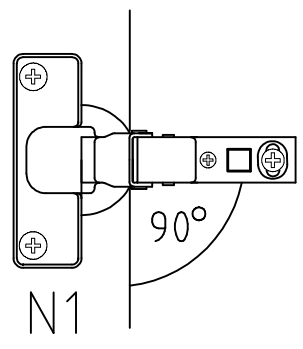
1

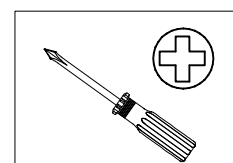
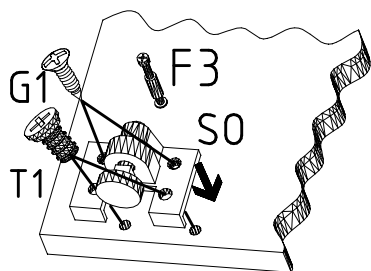
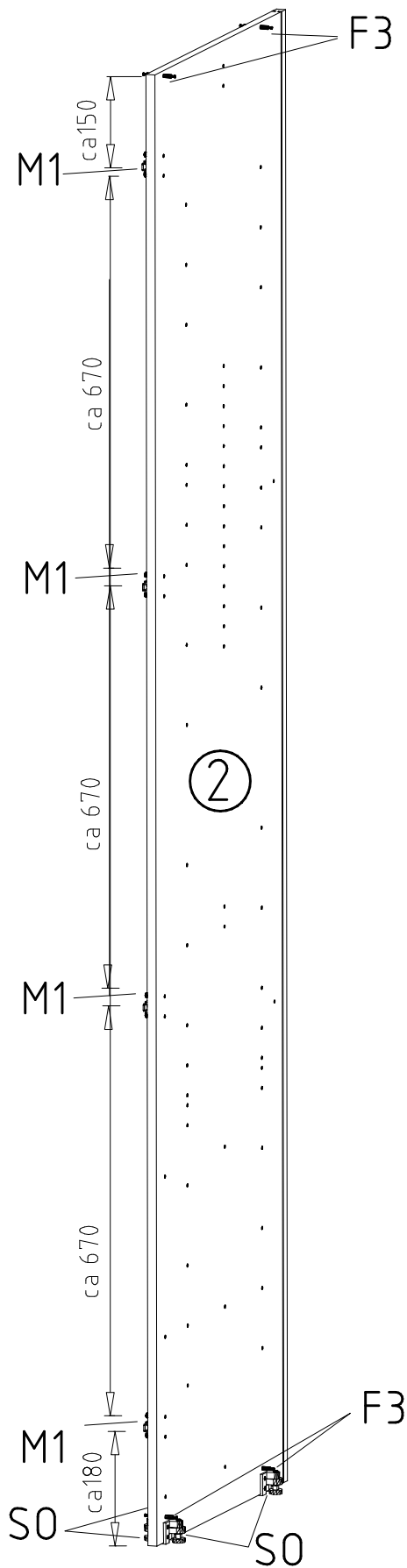
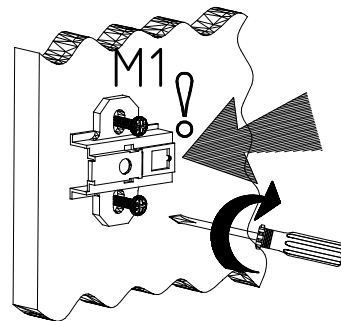
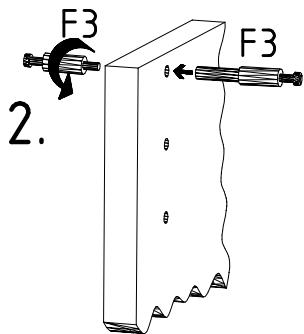
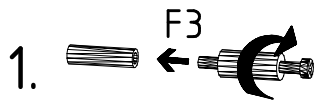
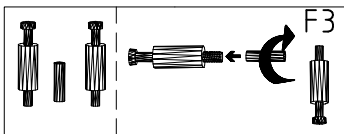


2

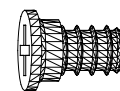


3



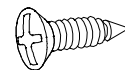


6,3 x 10,5 mm T1

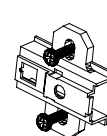


112 055

3,5 x 15 mm G1

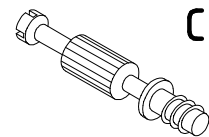


121 370



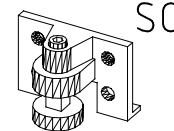
M1

112 291



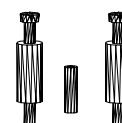
C

111 103



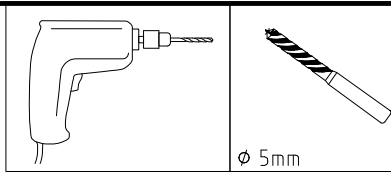
S0

111 300

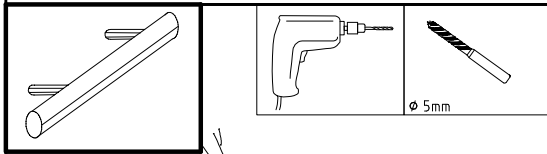
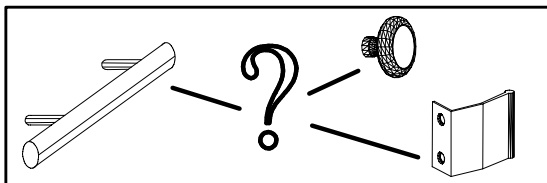


F3

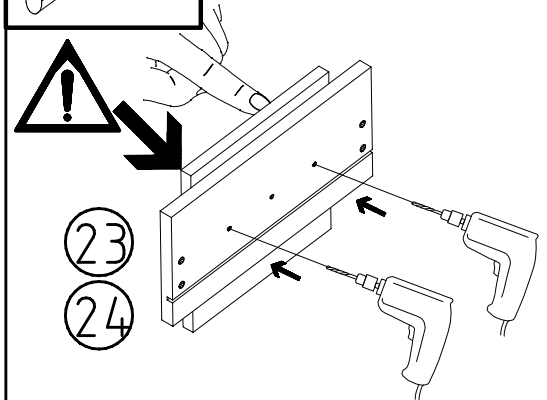
6



ø 5mm

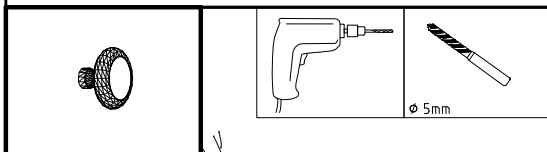


ø 5mm

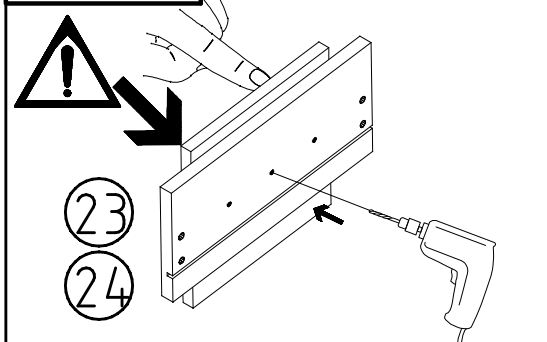


23

24

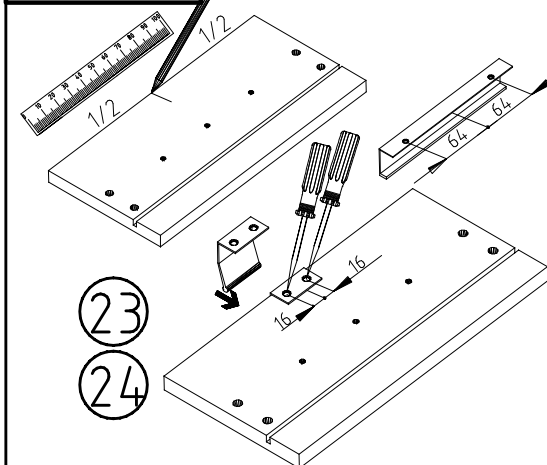
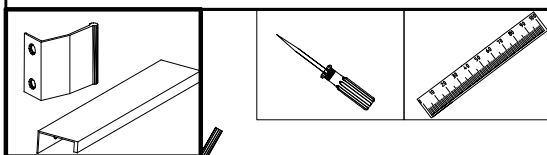


ø 5mm



23

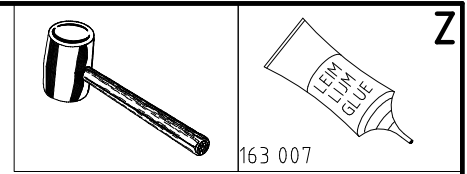
24



23

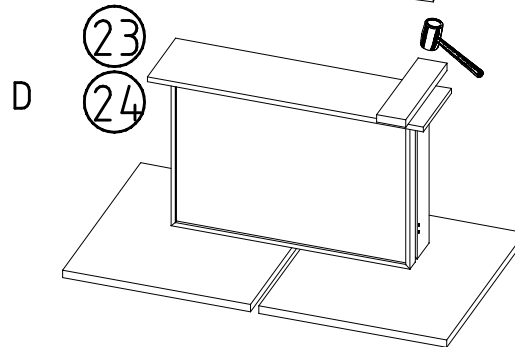
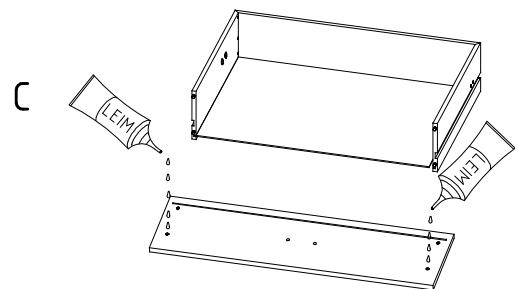
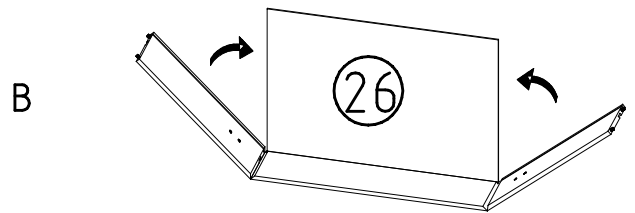
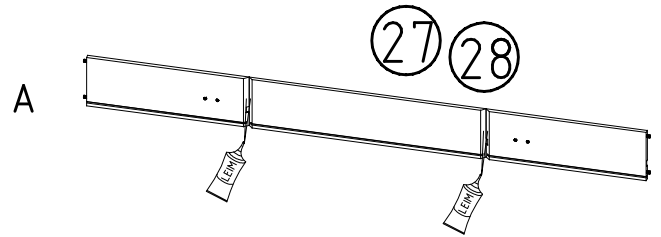
24

7



163 007

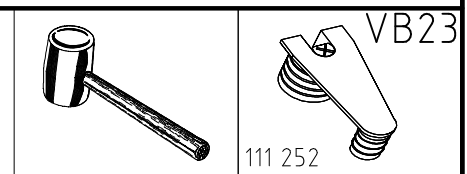
Z



23

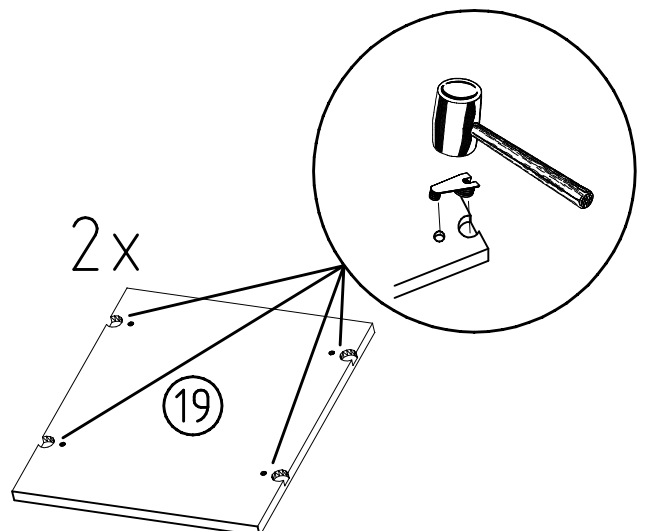
24

8



111 252

VB23



2x

19

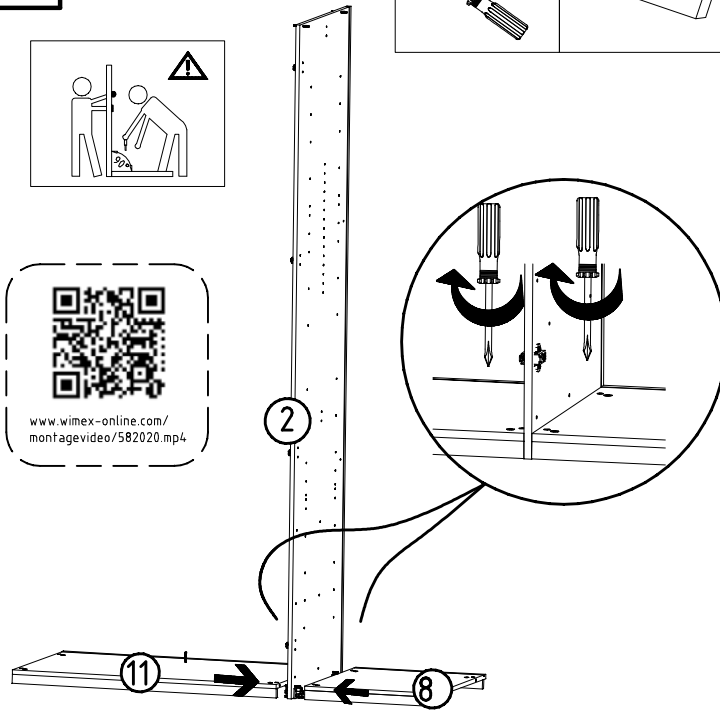
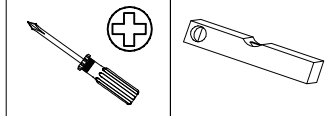
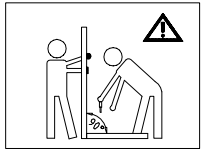
980273

15.8.17 / 19.11.19

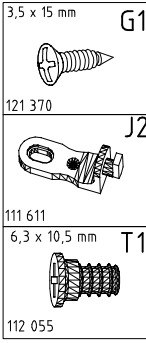
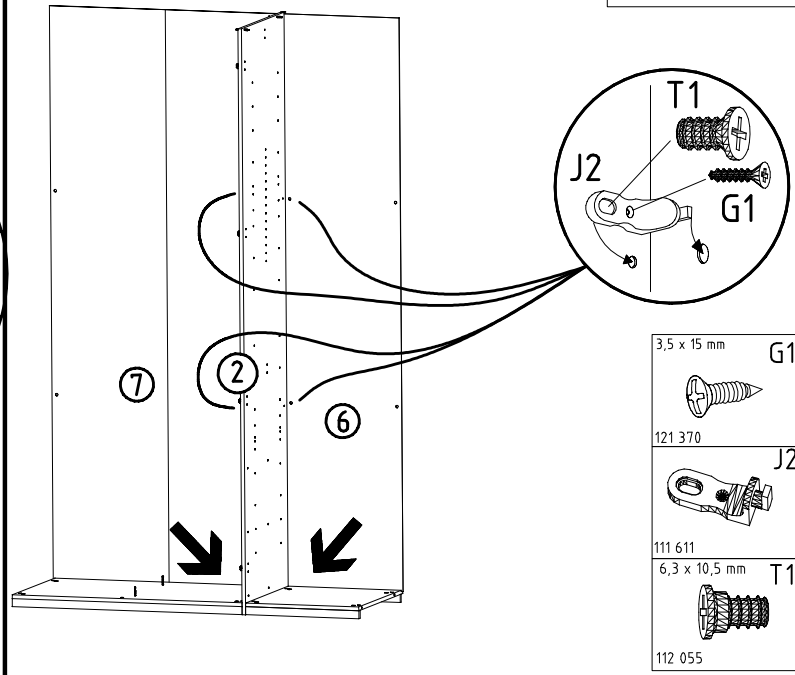
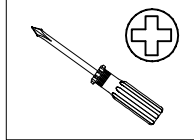
11 19

6/15

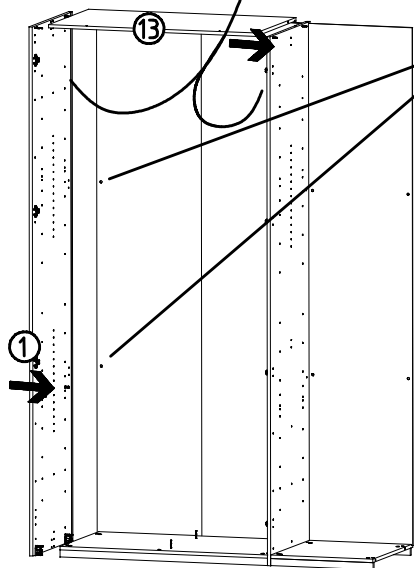
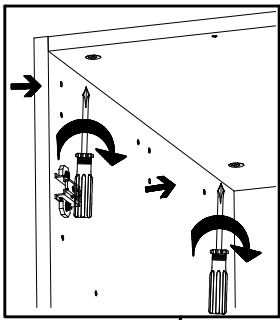
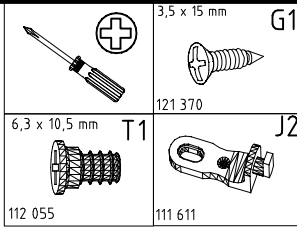
9



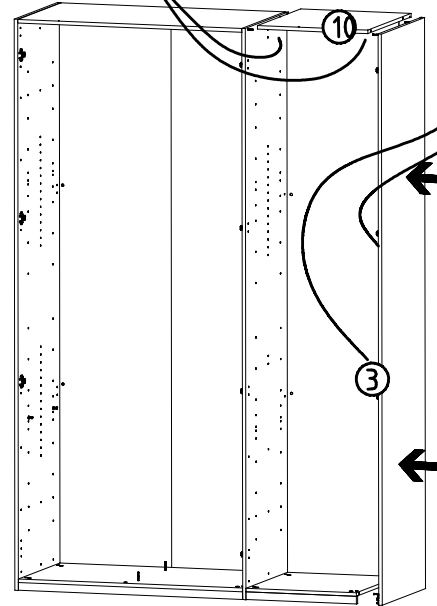
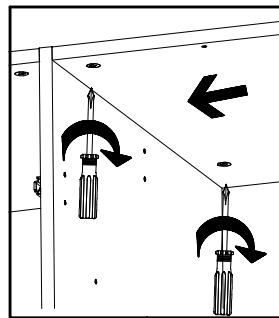
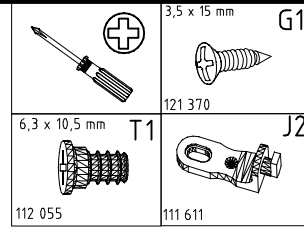
10



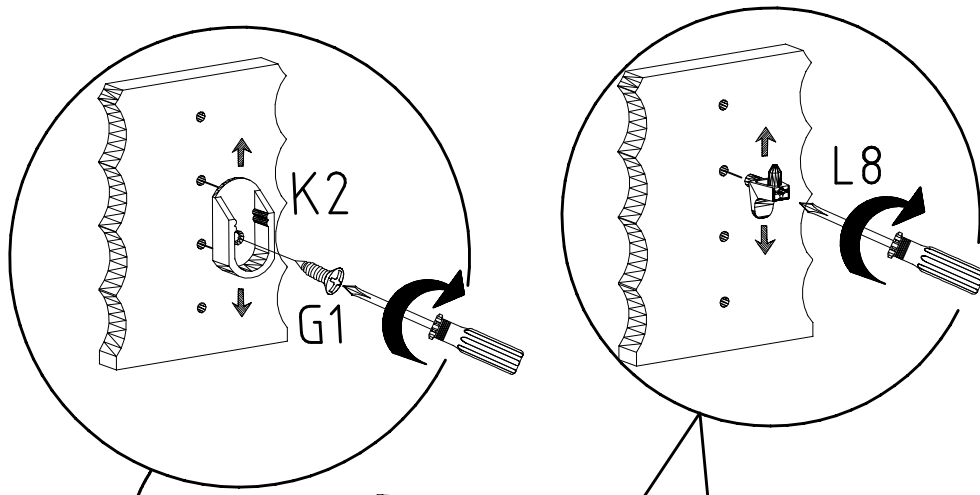
11



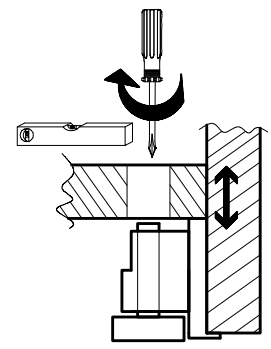
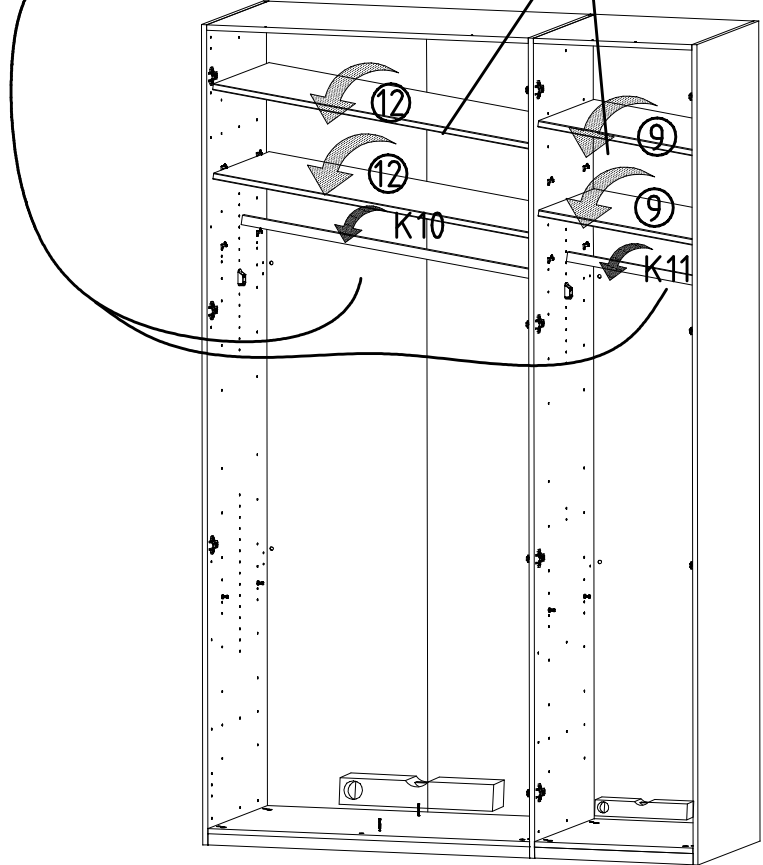
12



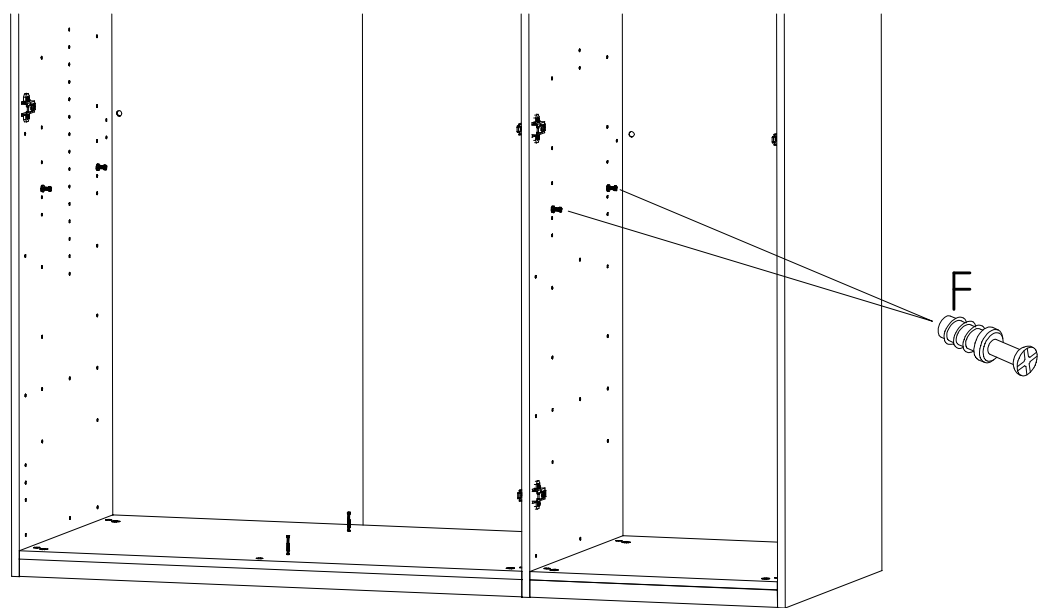
13



		L8
	111 607	
		K2
	117 002	
	3,5 x 15 mm	G1
	121 370	K10
	100cm	
	112 400	K11
	50cm	
	112 401	

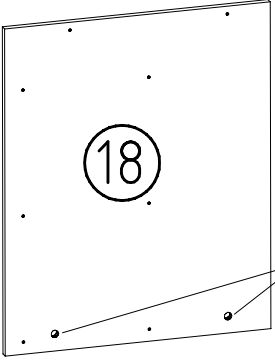
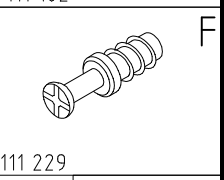
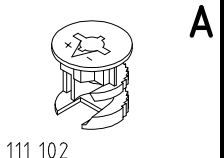
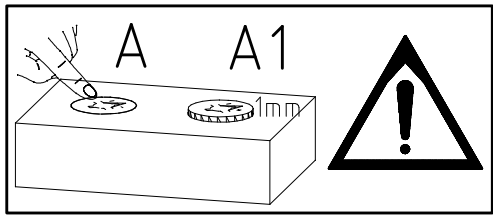
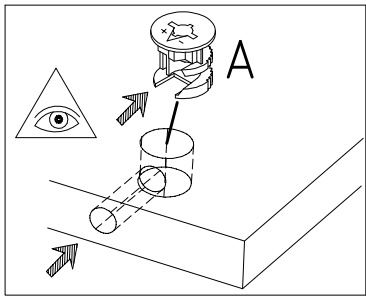


14

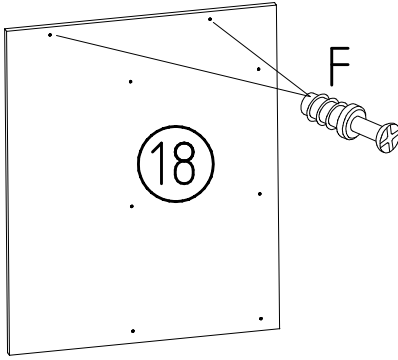


	F
	111 229

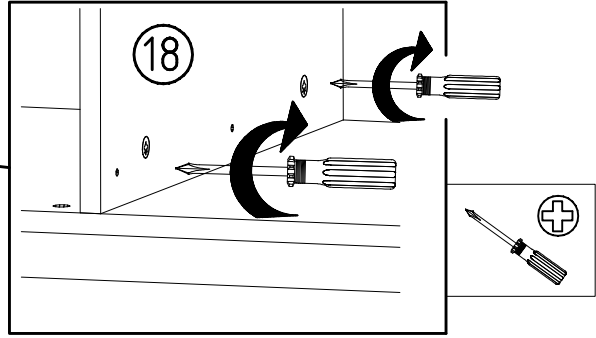
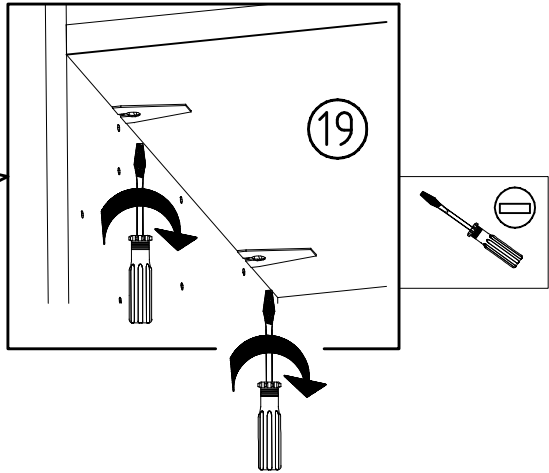
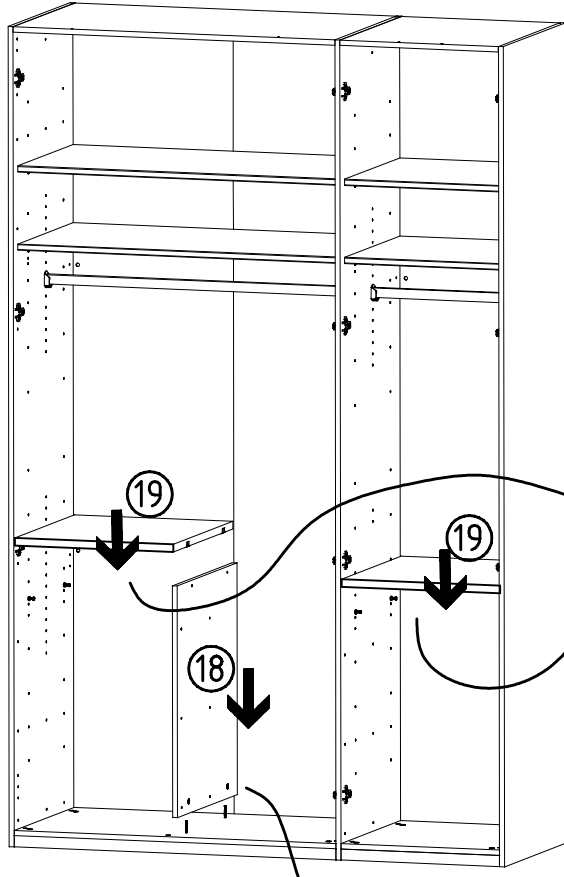
15



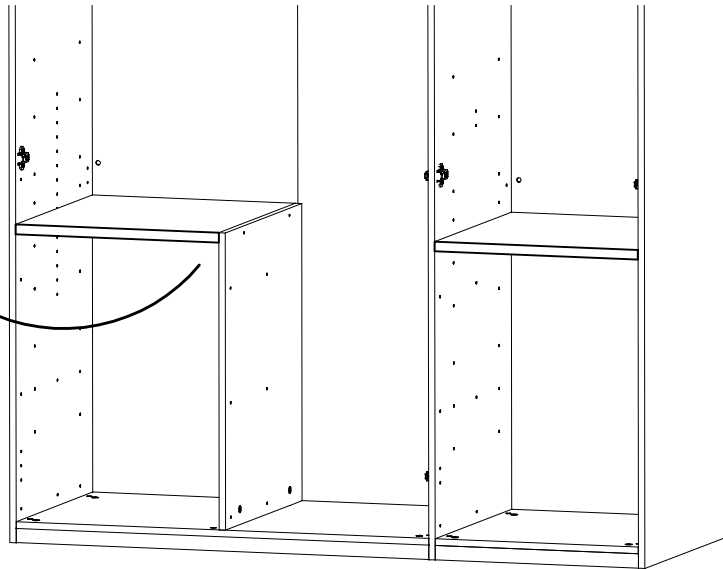
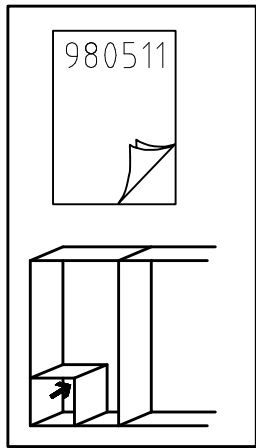
180°



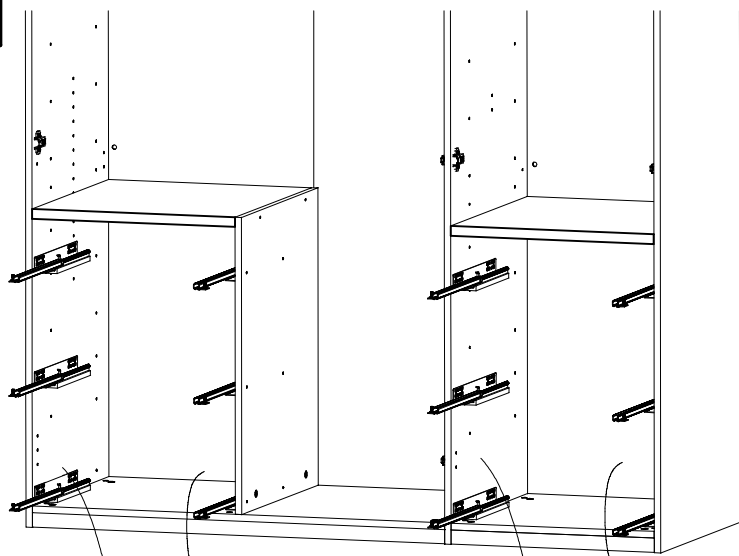
16



17



18

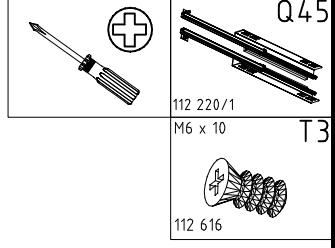


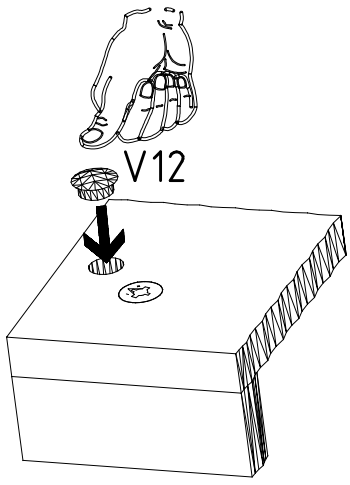
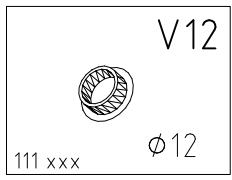
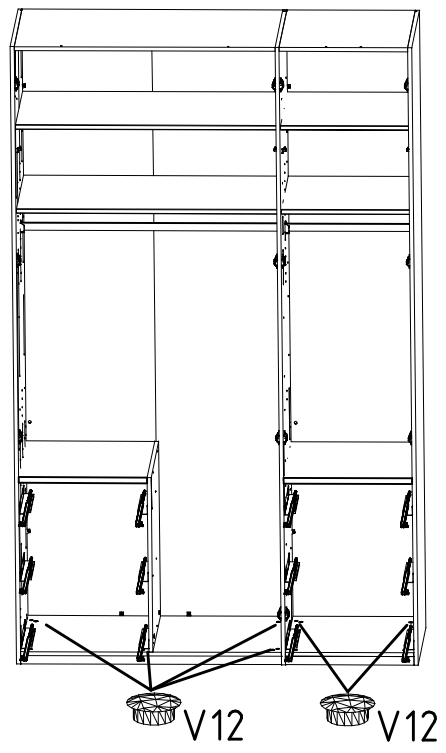
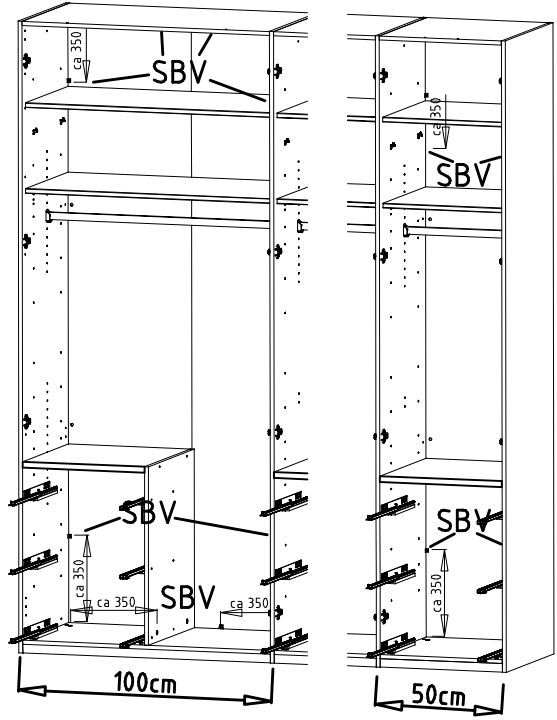
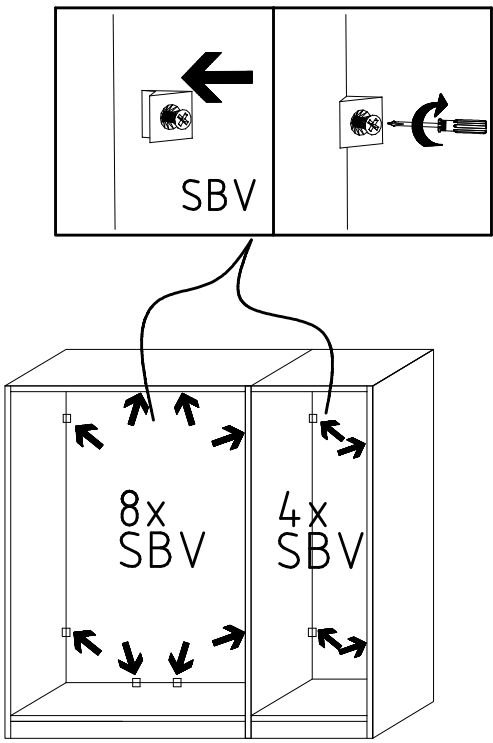
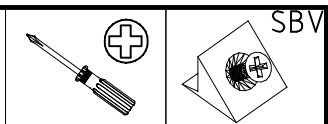
L450

R450

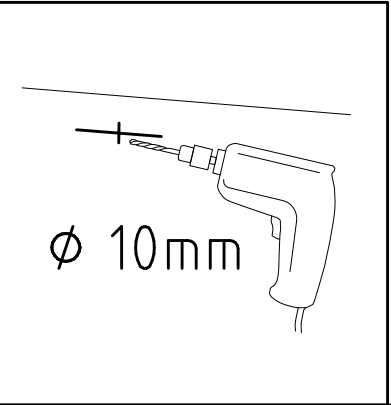
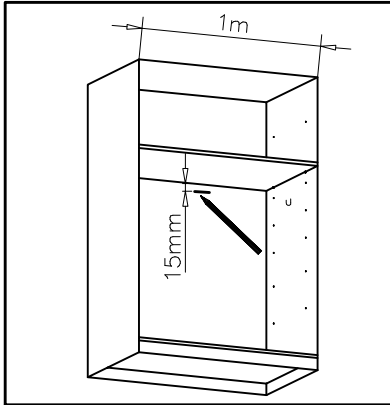
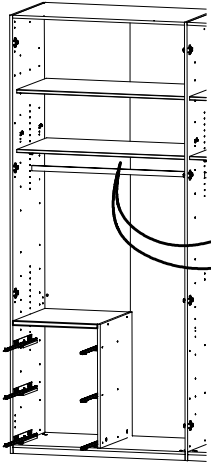
L450

R450

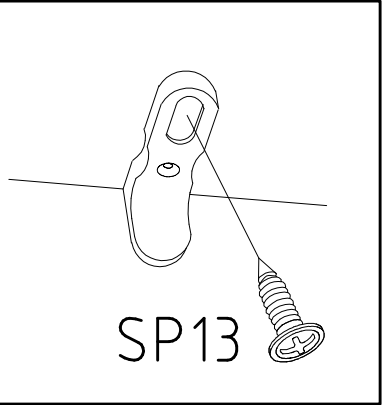
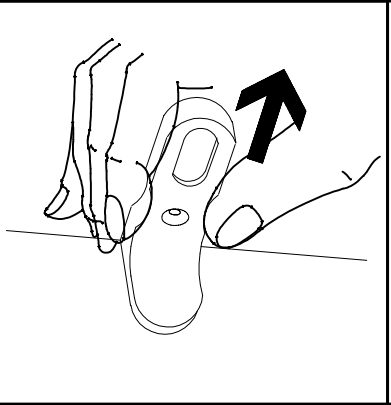
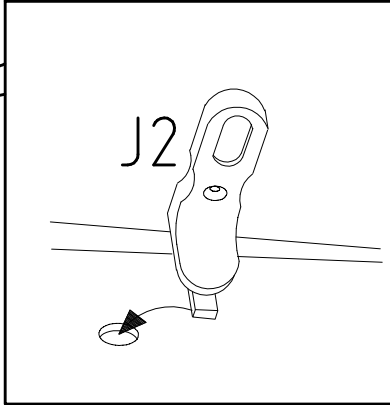




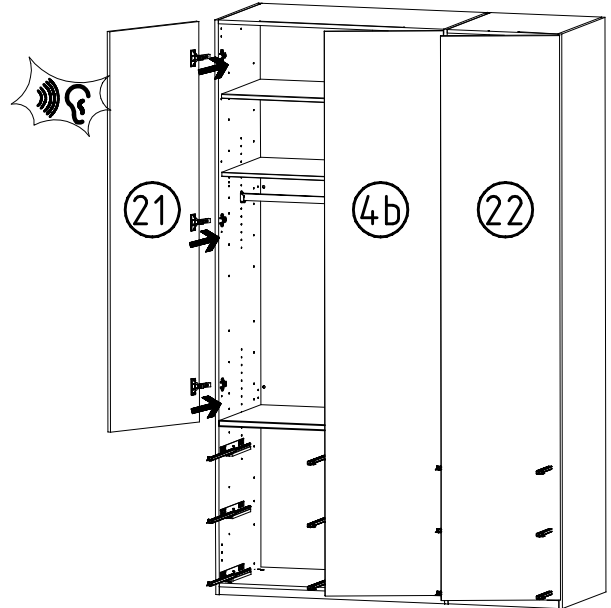
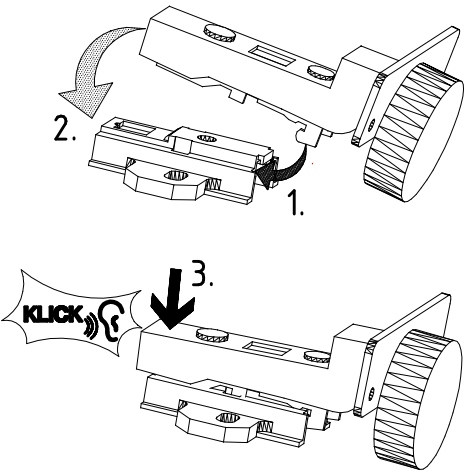
21



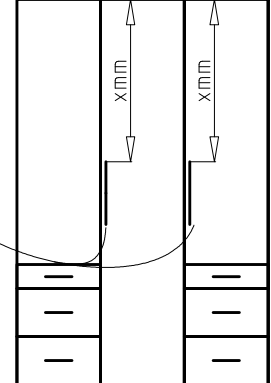
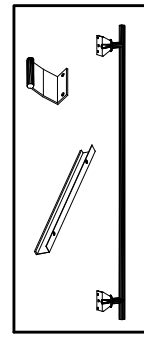
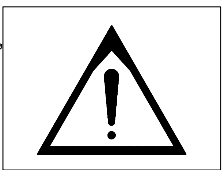
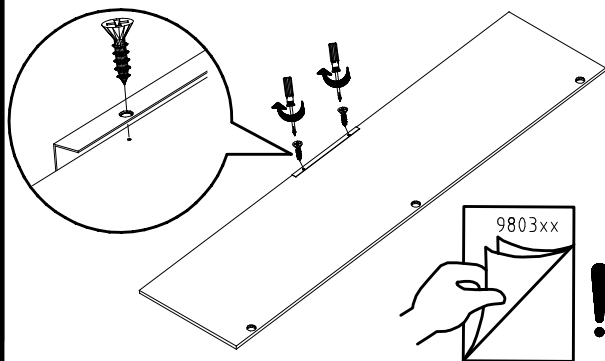
	 111 611
 Ø 10mm	SP13 4 X 13mm 121 122



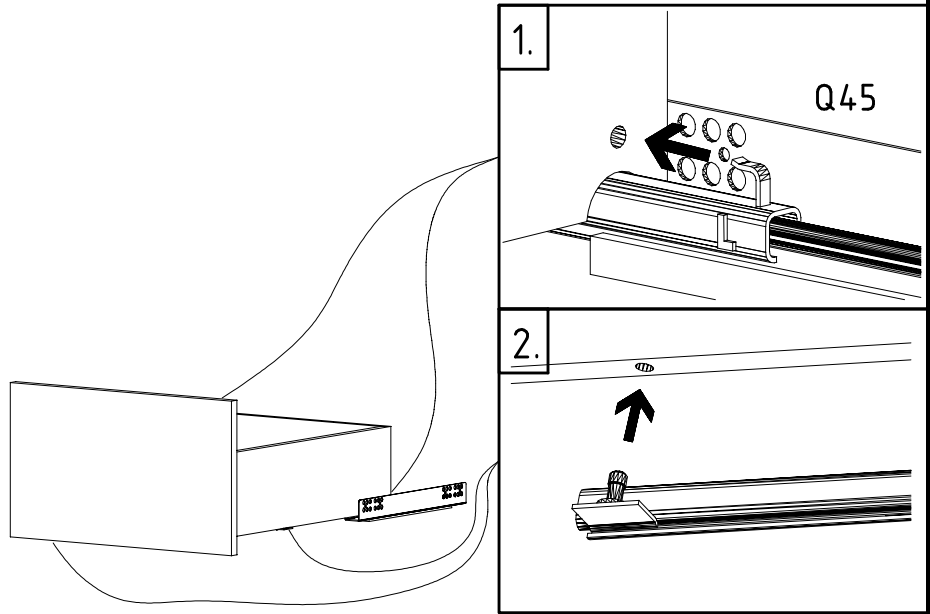
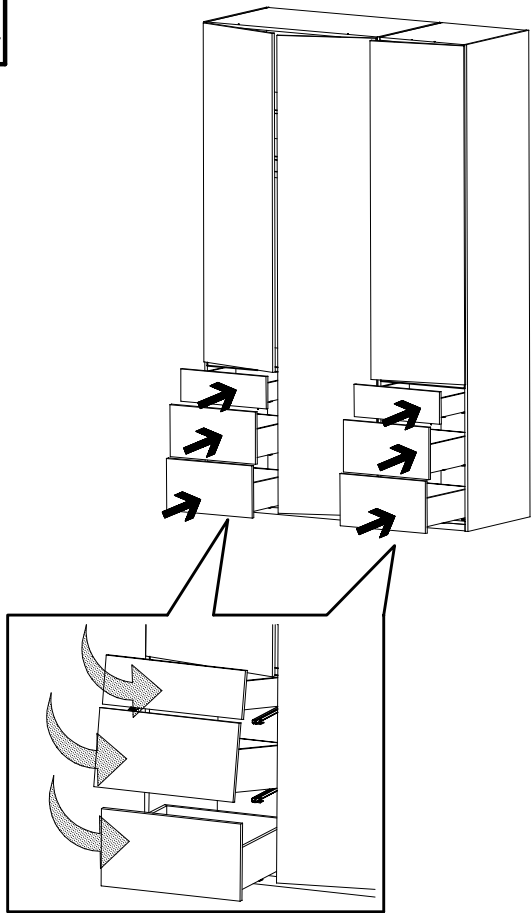
22



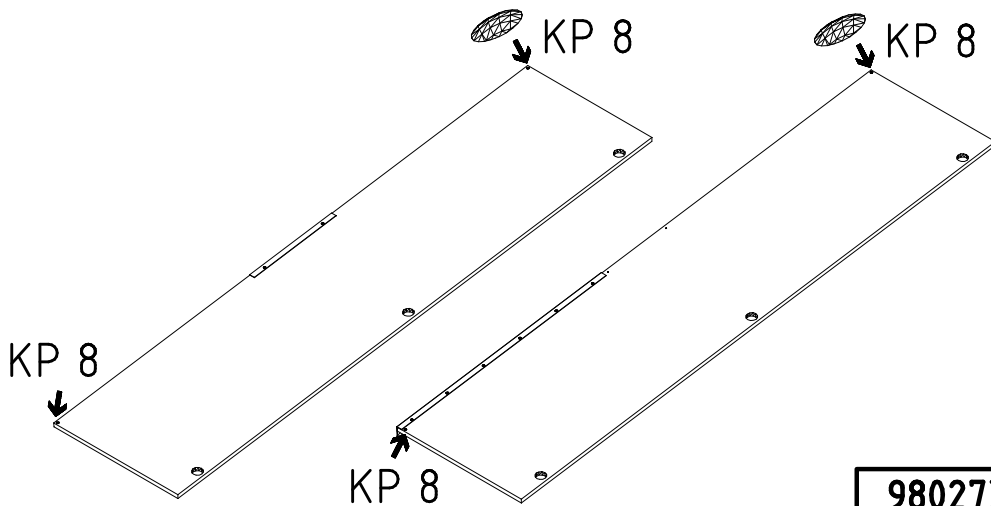
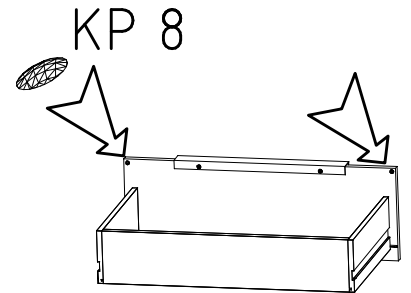
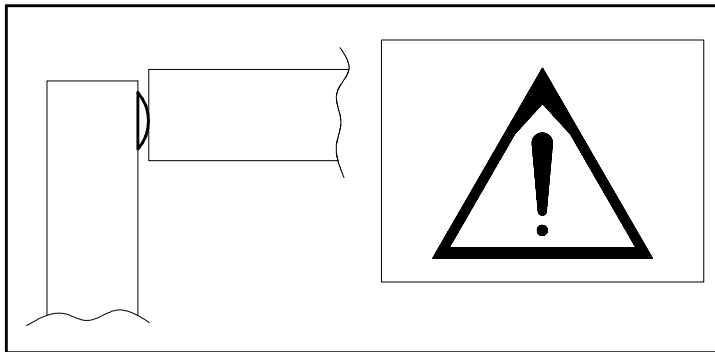
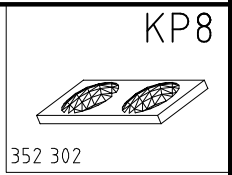
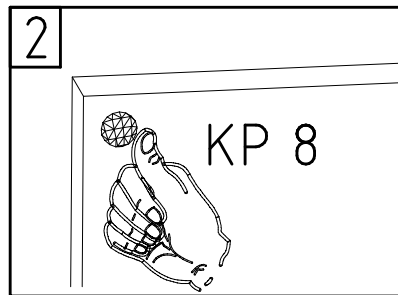
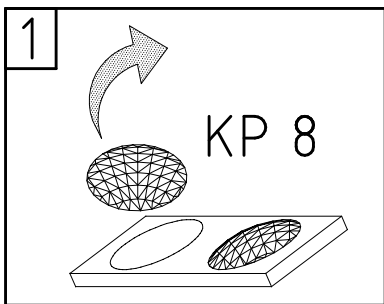
23

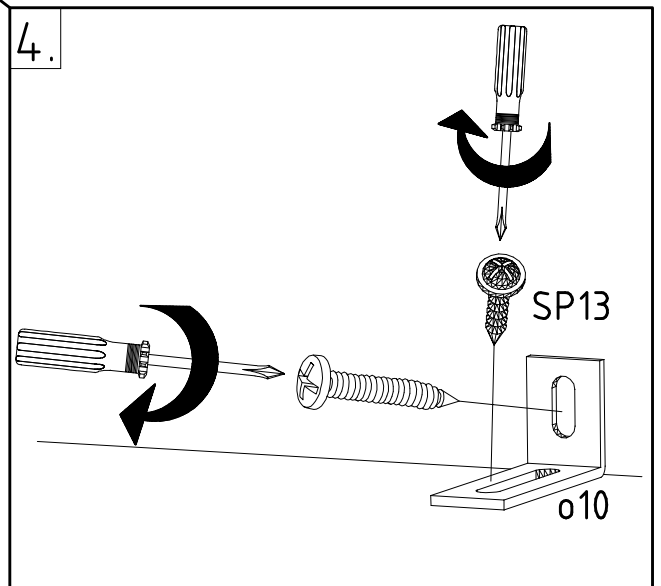
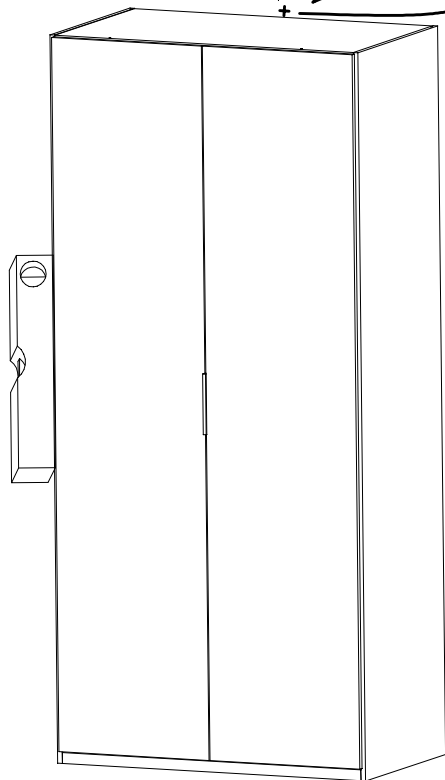
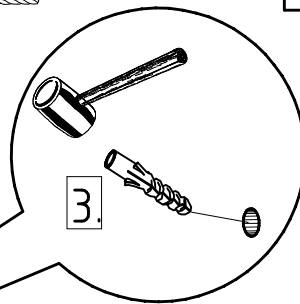
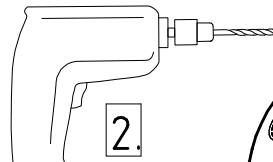
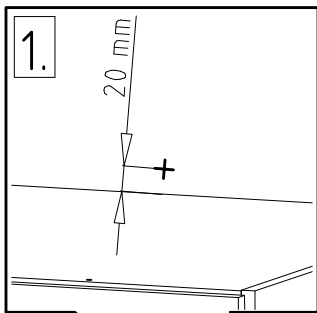
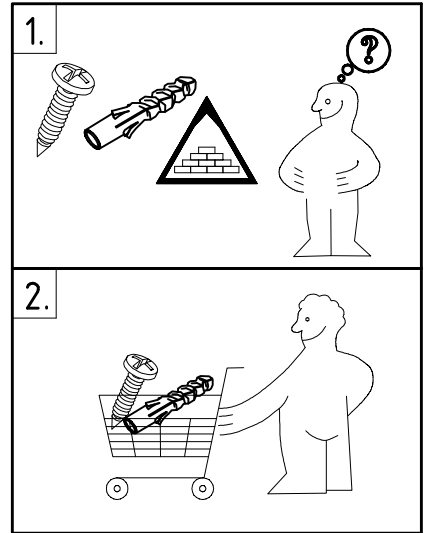
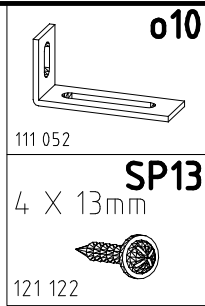
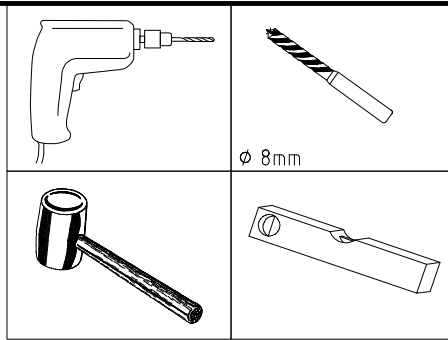


24

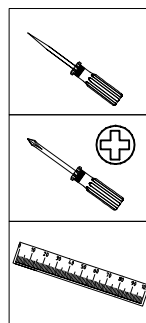
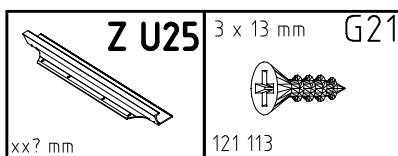
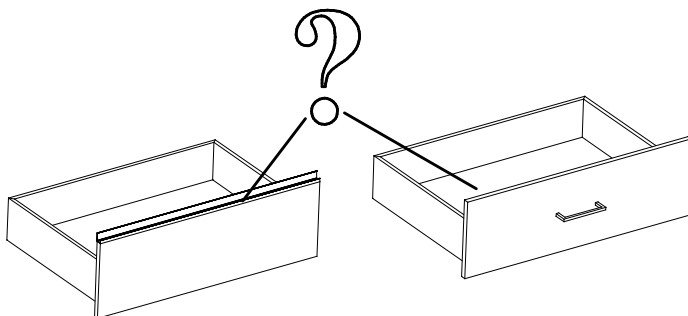
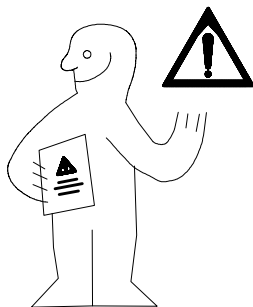


25

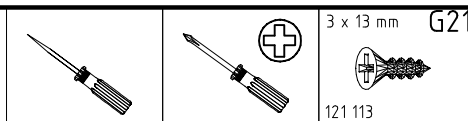
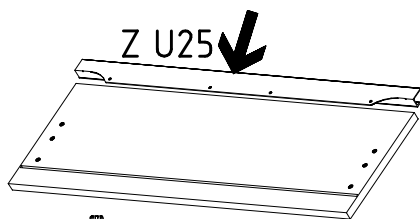




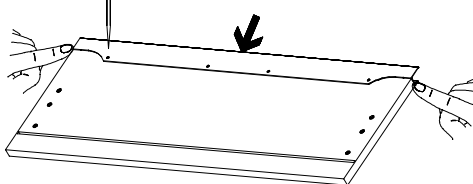
980309



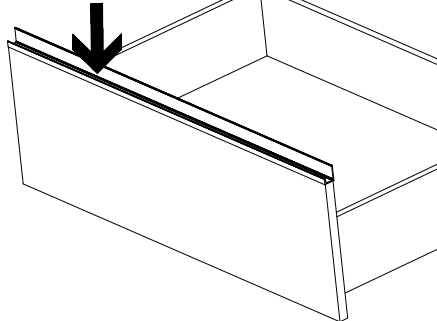
1



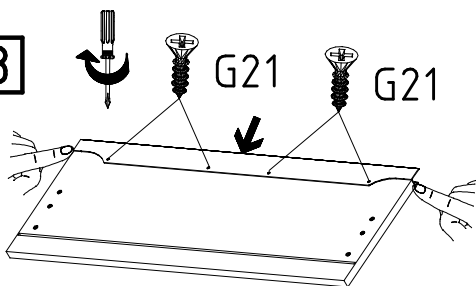
2



Z U25



3



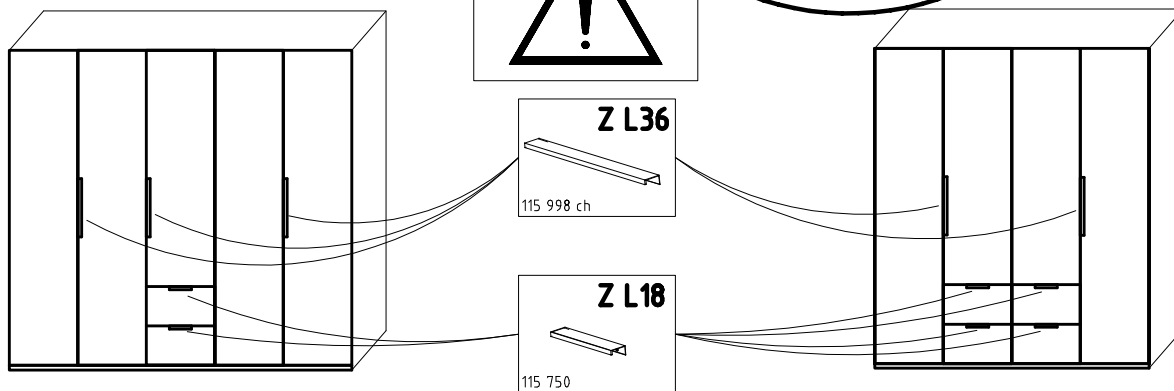
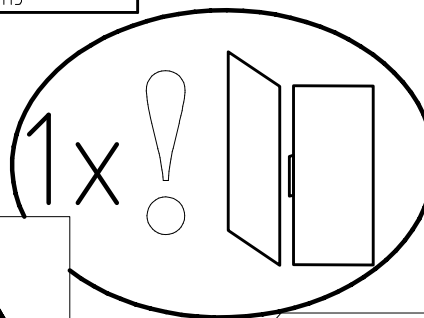
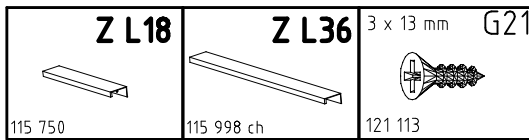
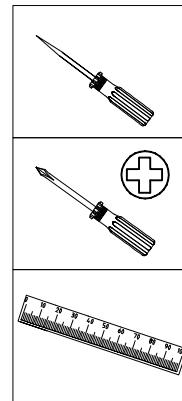
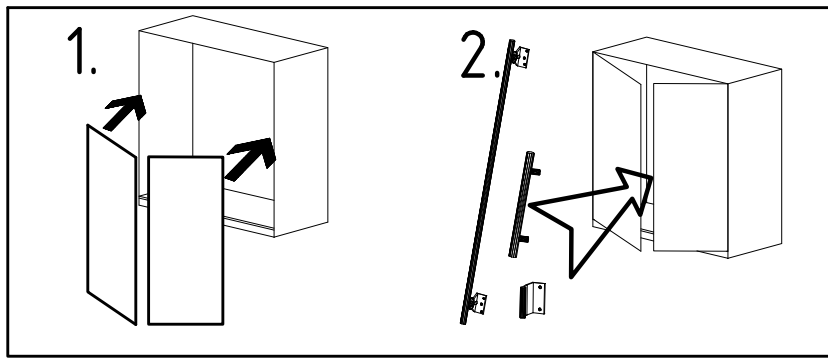
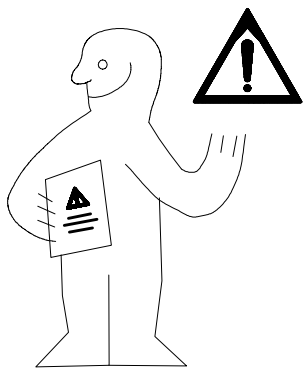
980309

02.05.17 / -

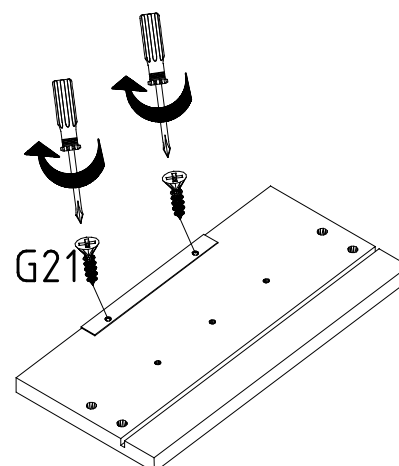
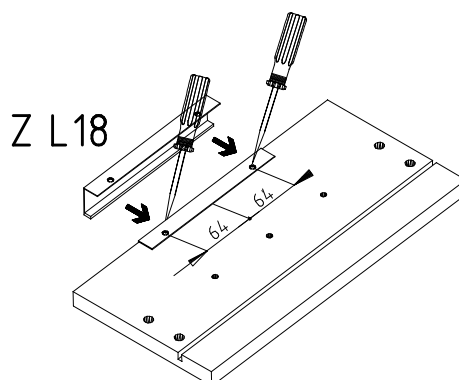
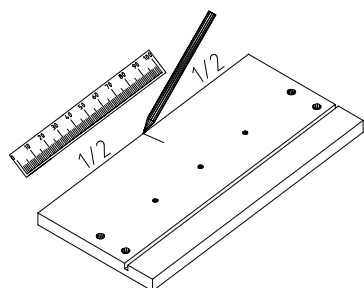
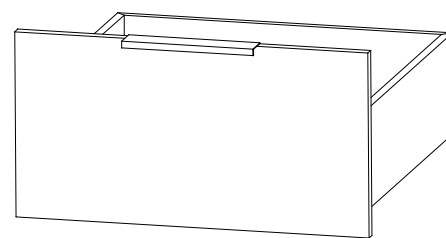
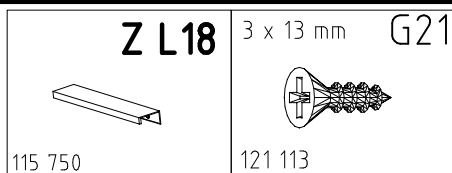
05 17

1/1

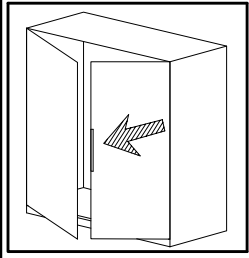
980314




1



2

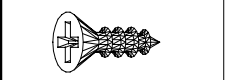


Z L36

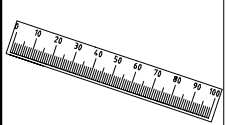
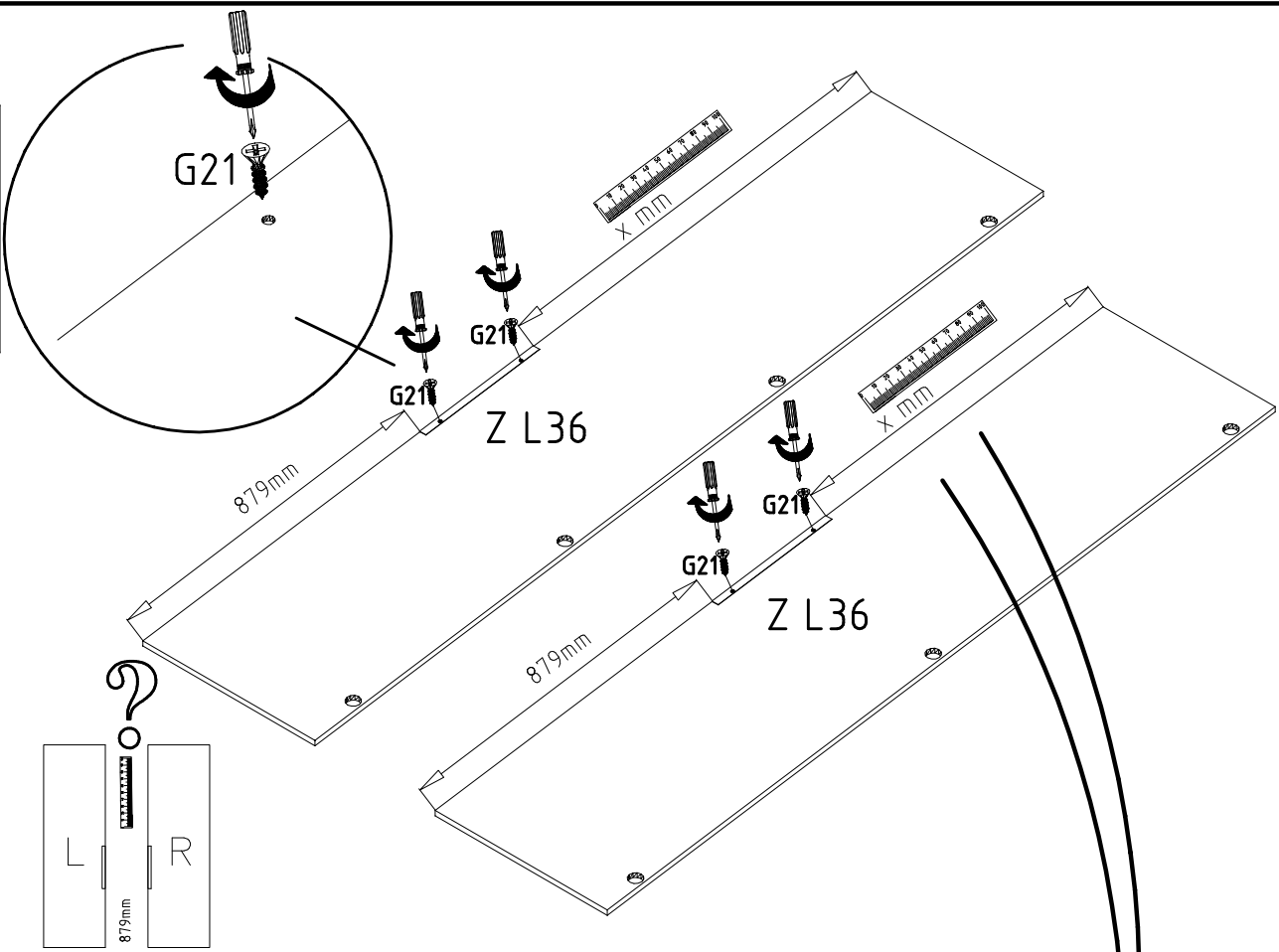


115 998 ch
3 x 13 mm

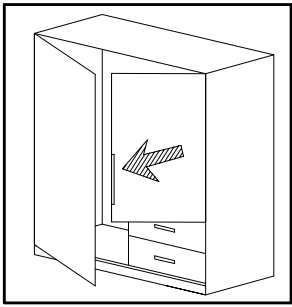
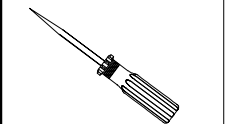
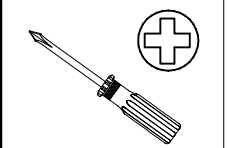
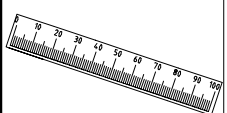
G21




121 113

3

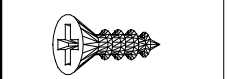





Z L36



115 998 ch
3 x 13 mm

G21



121 113

