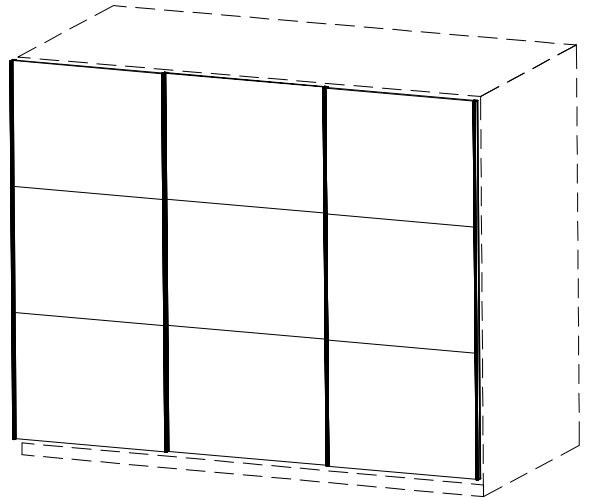
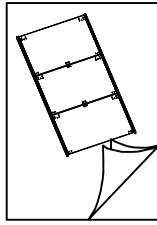
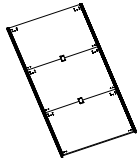


980797

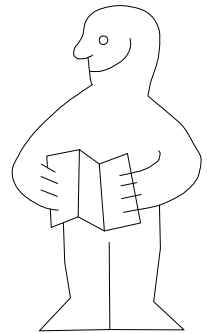
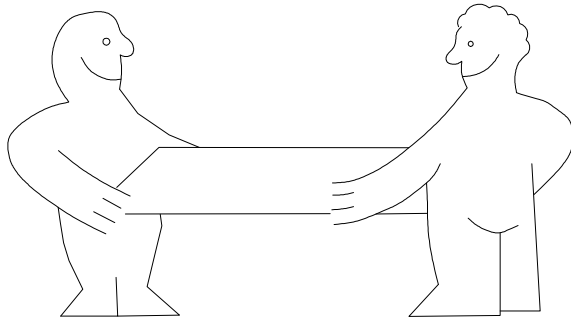
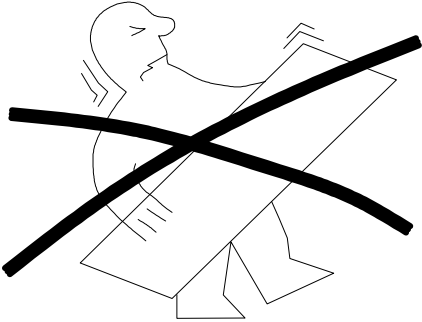
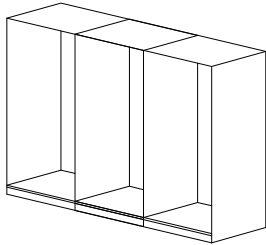


300 SHSP 3trg

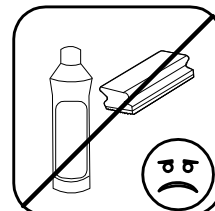
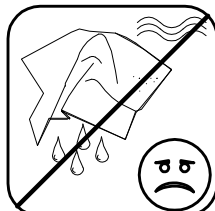
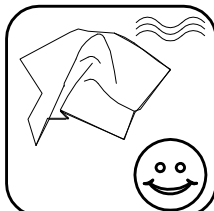
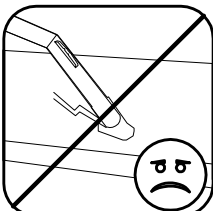
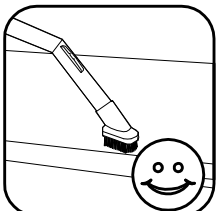
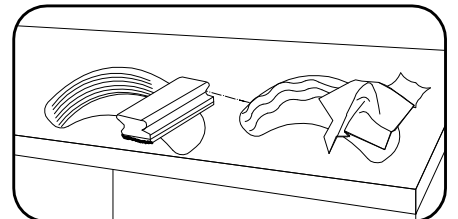
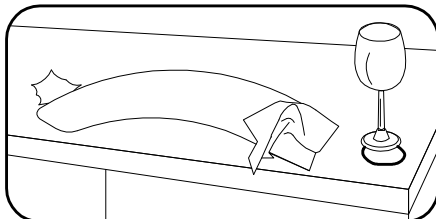
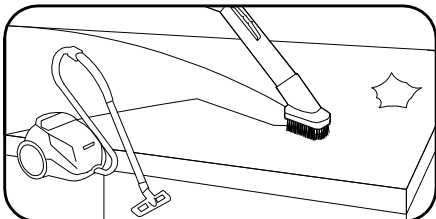
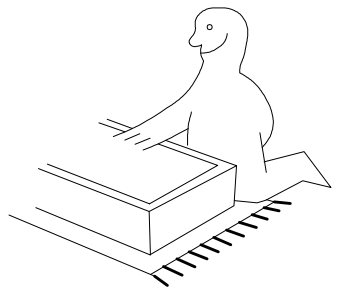
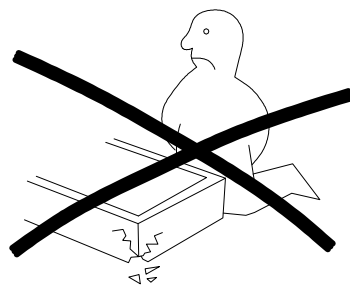
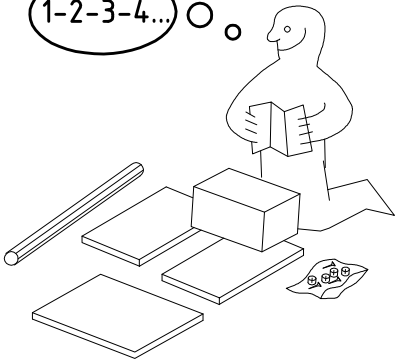
1.

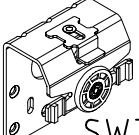
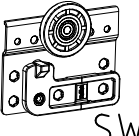
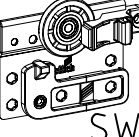
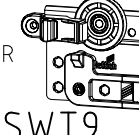
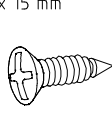


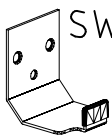
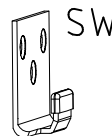

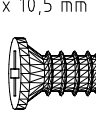
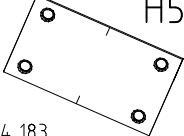
2.

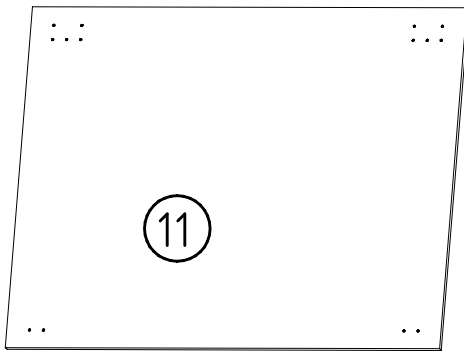
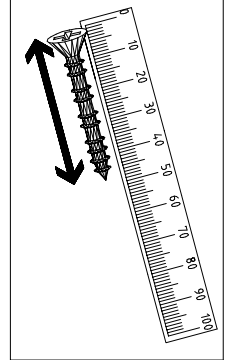
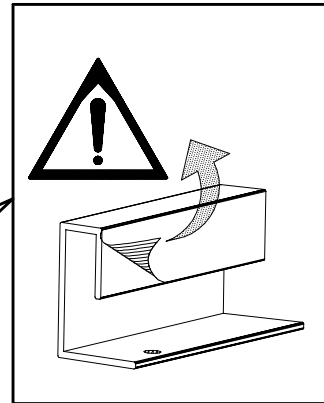
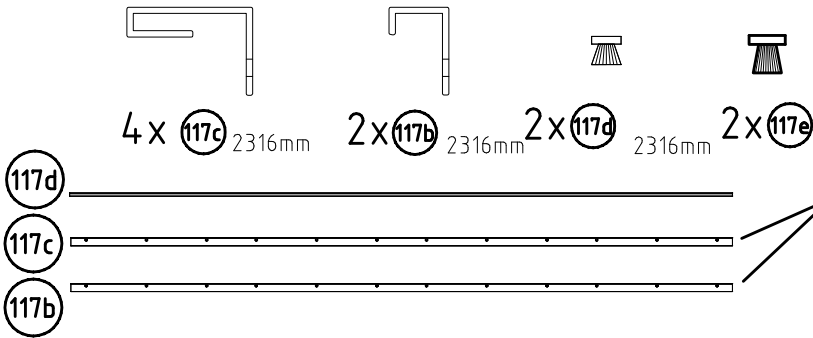
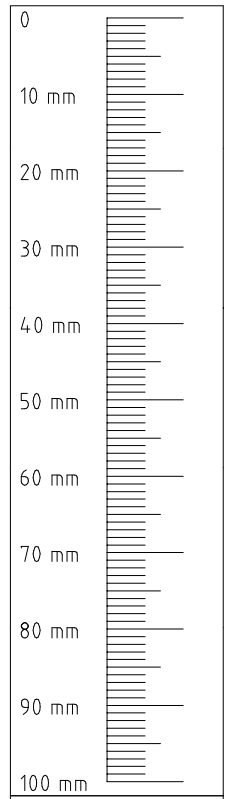
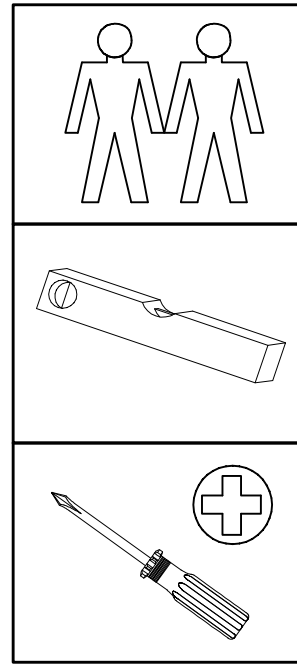


1-2-3-4... ○

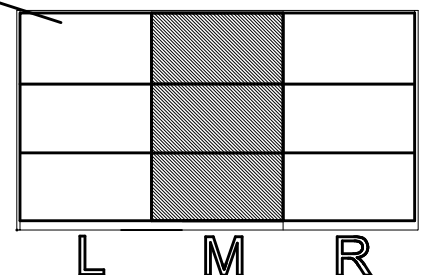
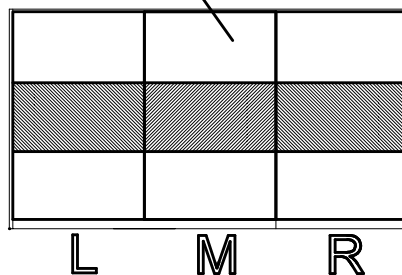
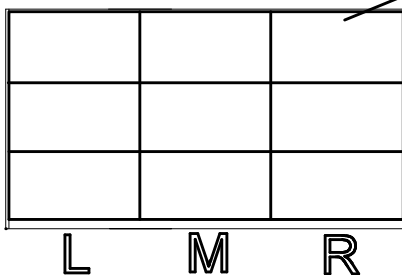
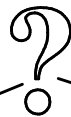
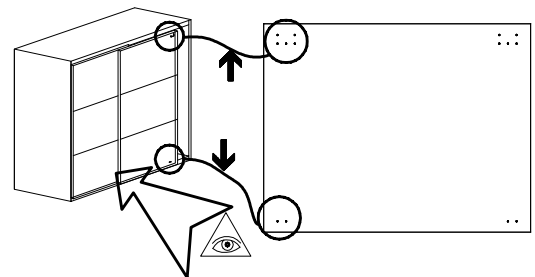


 SWT 1	2x
 SWT 2	2x
 L SWT 8	1x
 R SWT 9	1x
 3,5 x 15 mm G1	2x

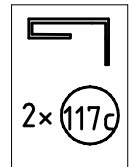
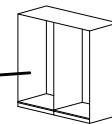
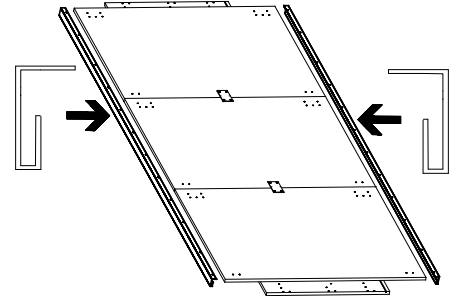
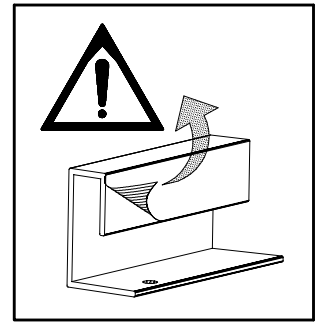
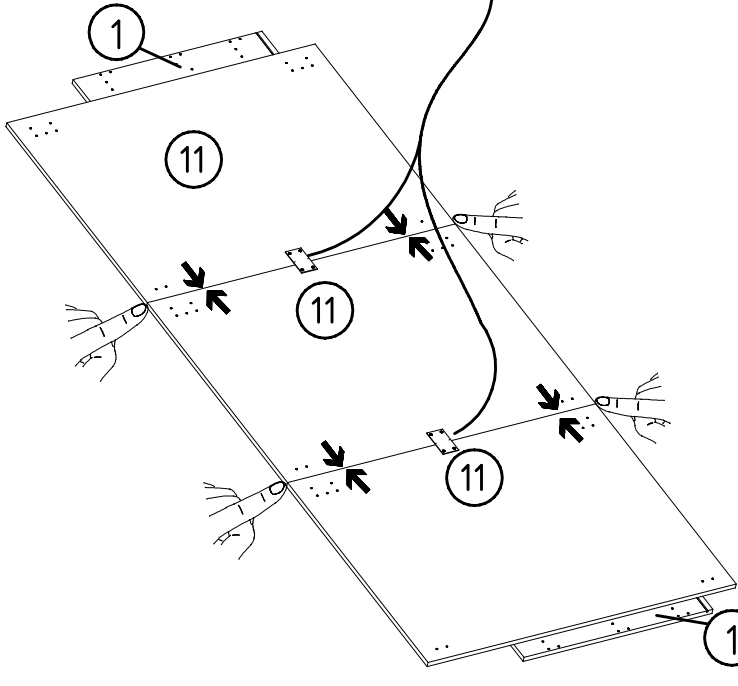
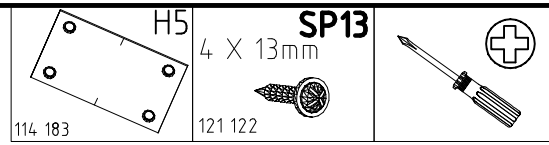
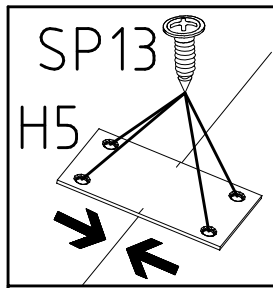
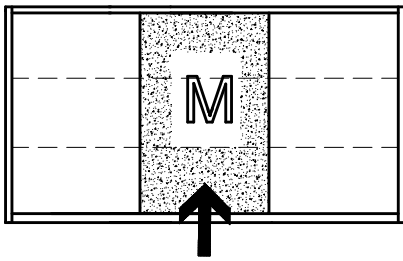
 SWH 6	2x
 SWH 7	4x
 4 X 13mm SP13 121 122	102x
 6,3 x 10,5 mm T2 111 030	34x
 H5 114 183	6x



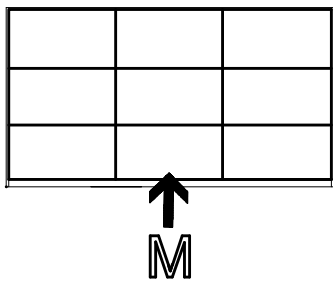
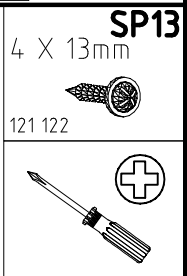
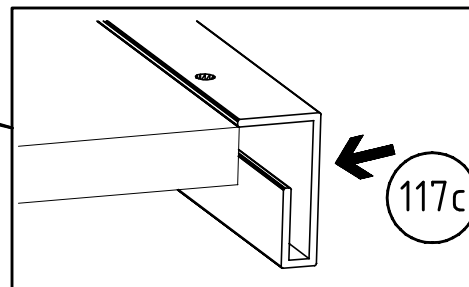
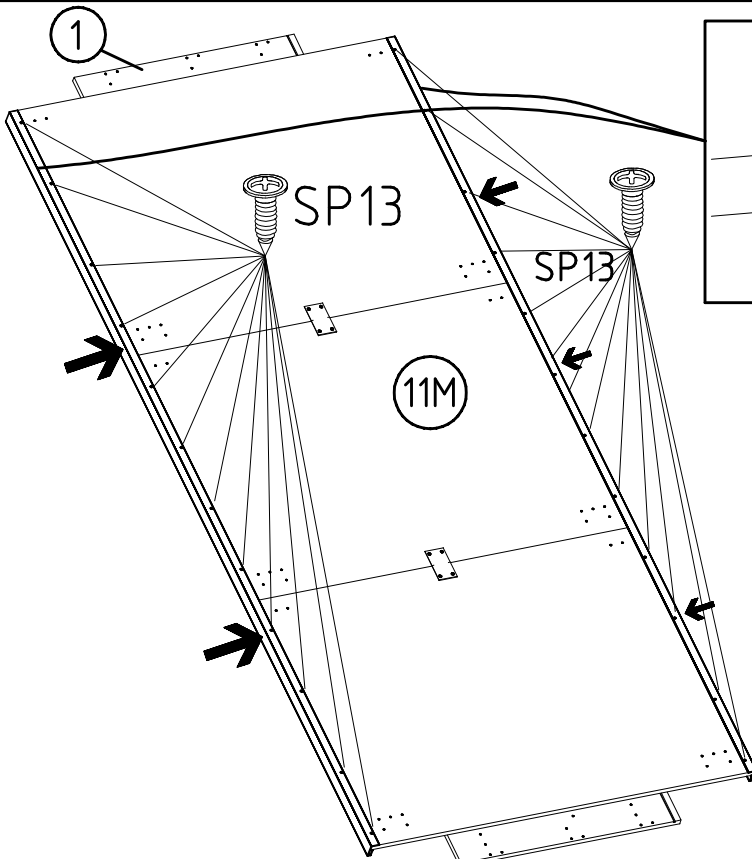
9x 990 x 772 x 15



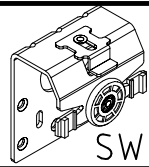
1



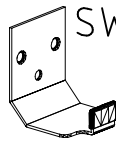
2



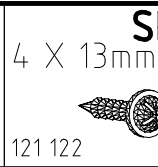
3



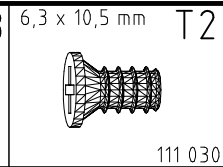
SWT 1



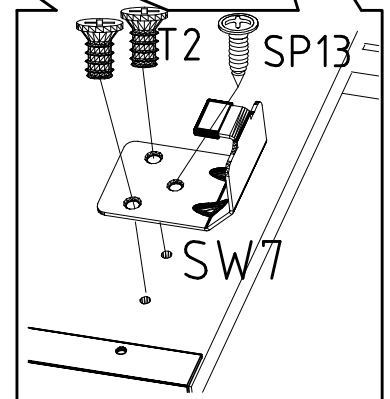
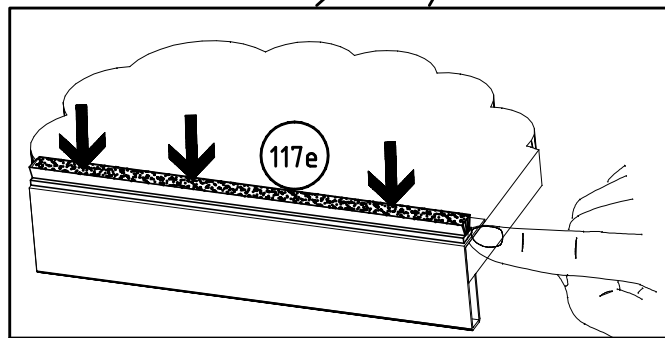
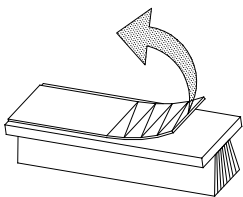
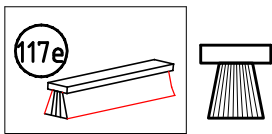
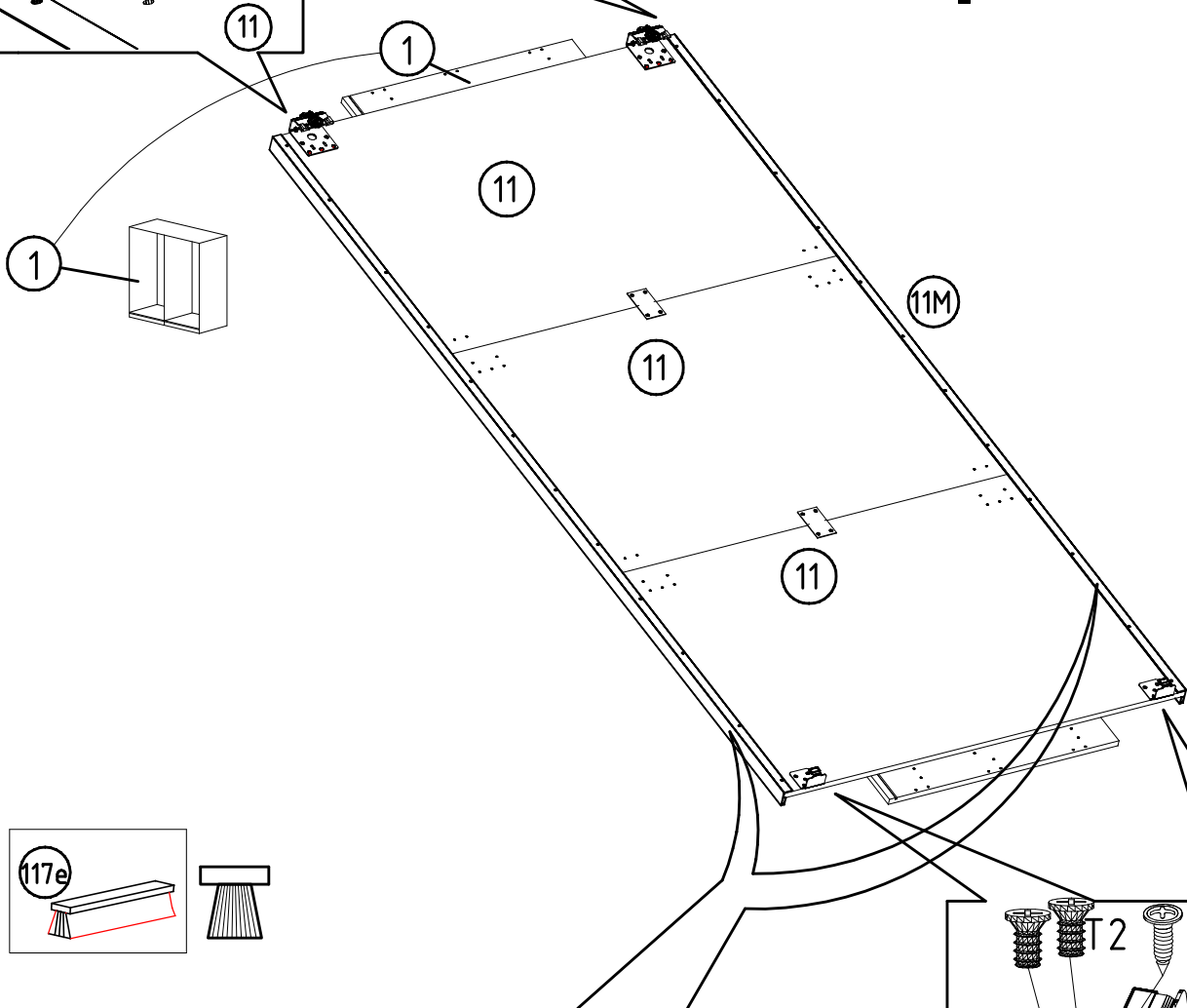
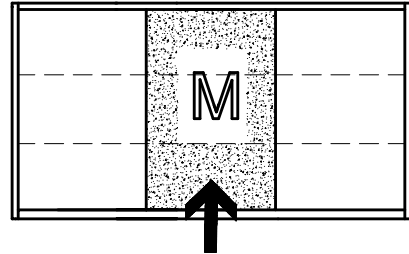
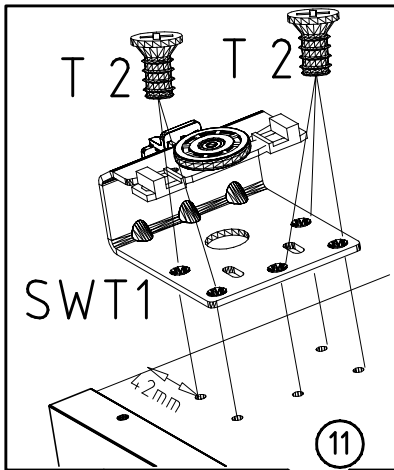
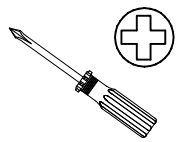
SWH 6



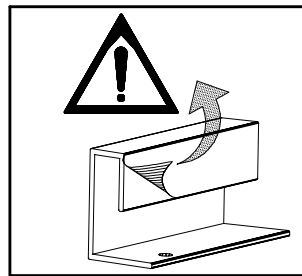
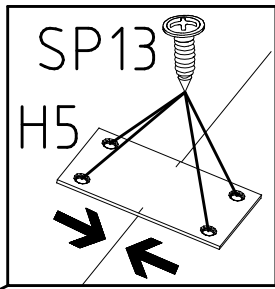
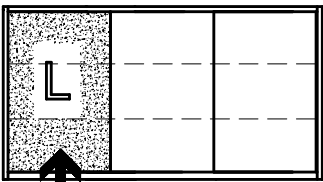
SP13  
4 X 13mm  
121 122



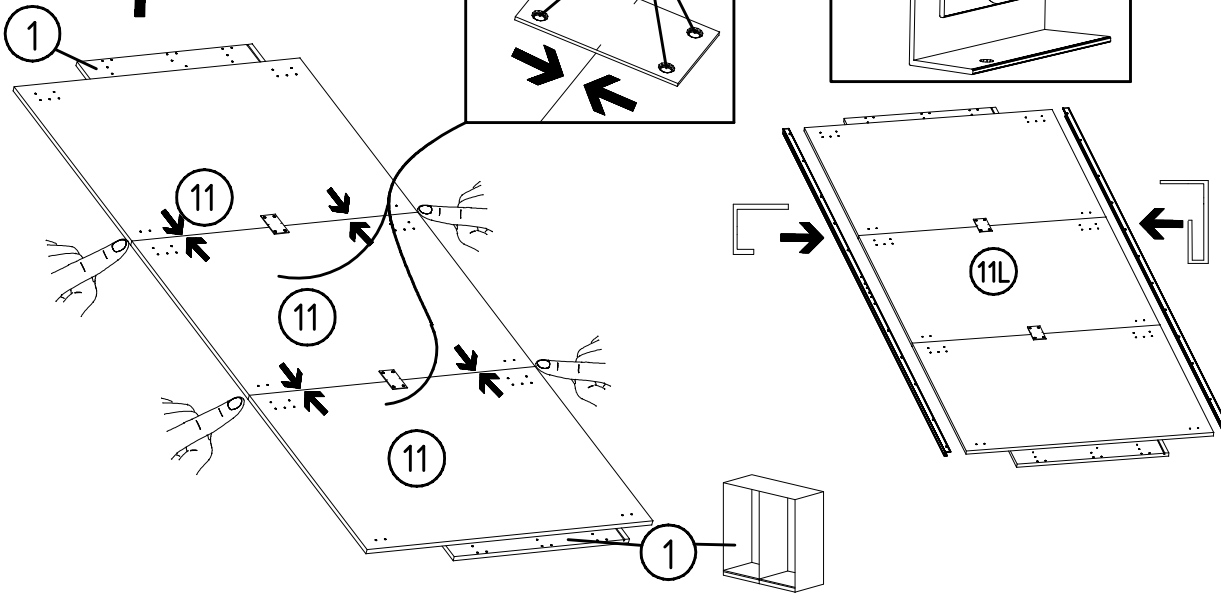
6,3 x 10,5 mm  
T2  
111 030



4

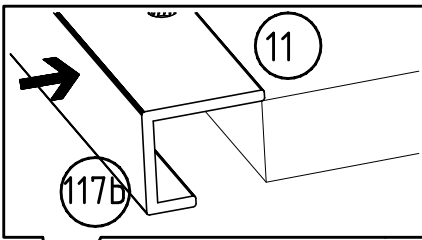


114 183	H5 4 X 13mm	SP13
	121 122	

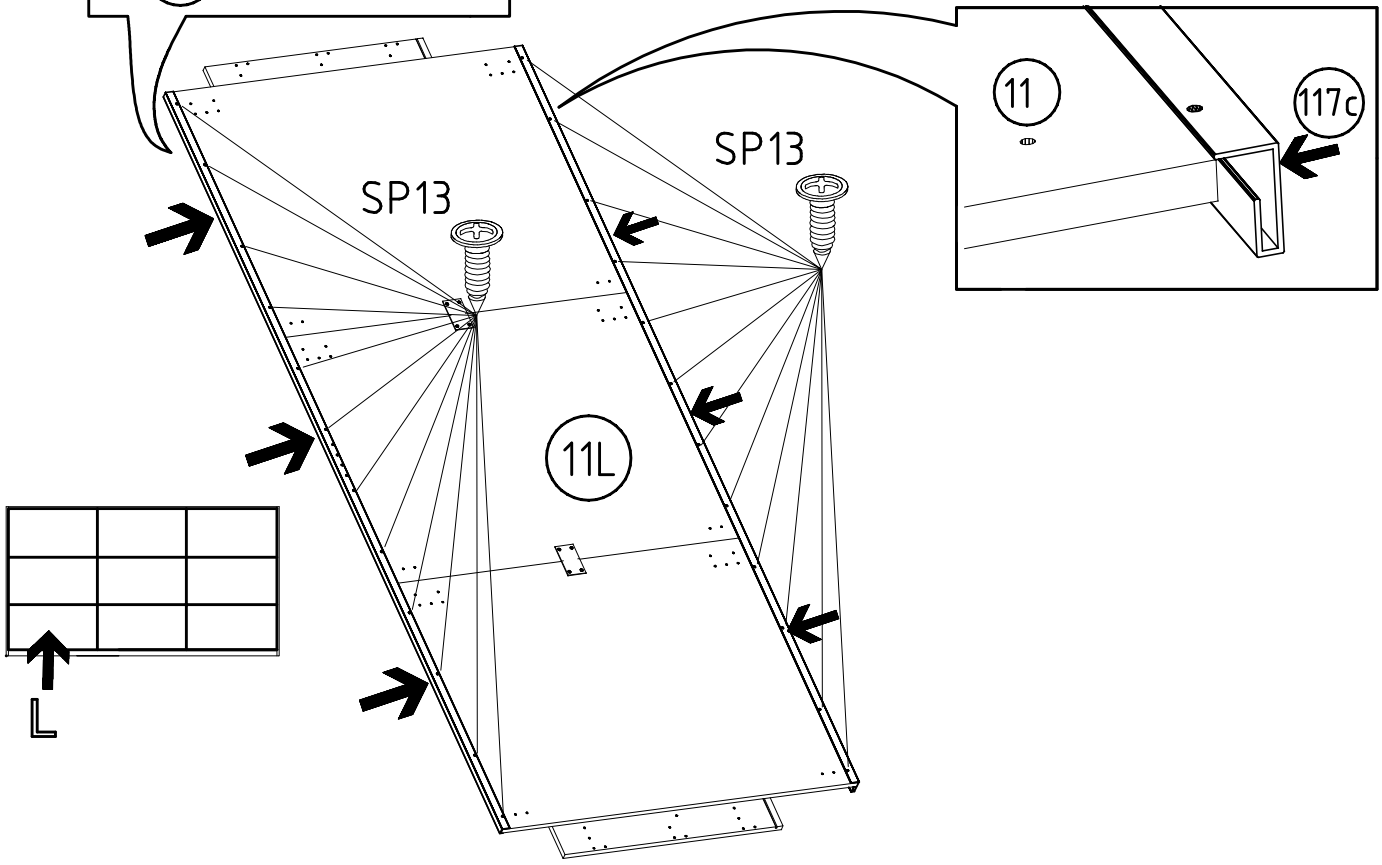


1x 117c	1x 117b

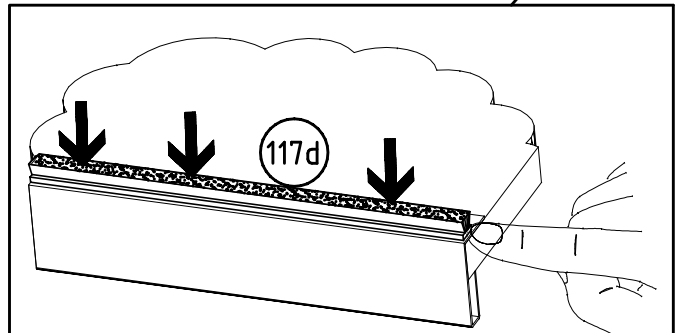
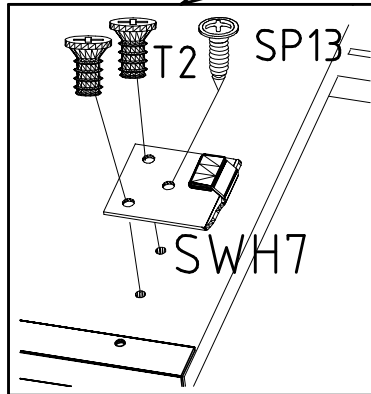
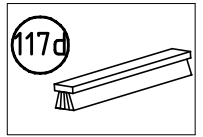
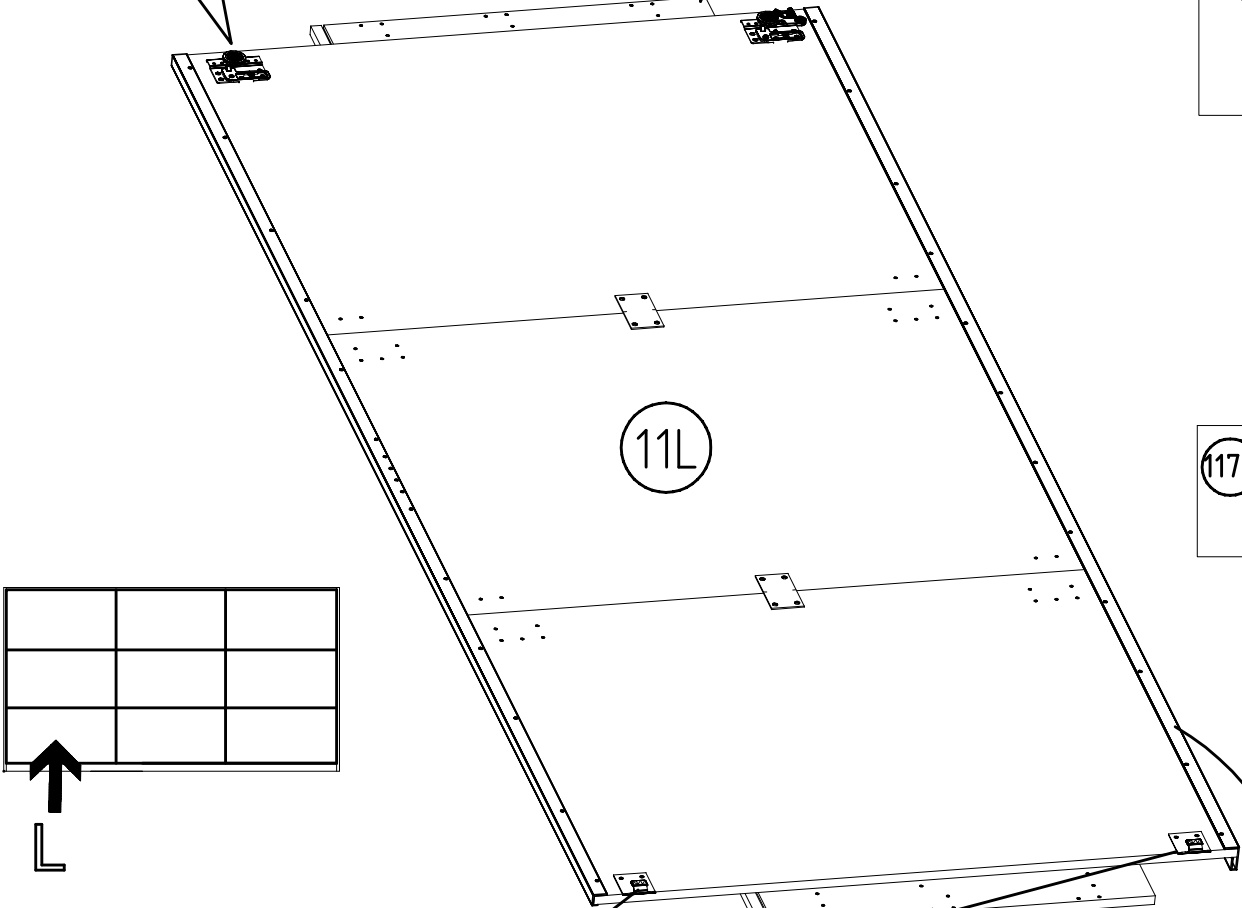
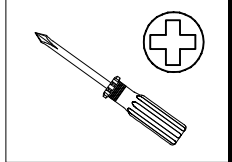
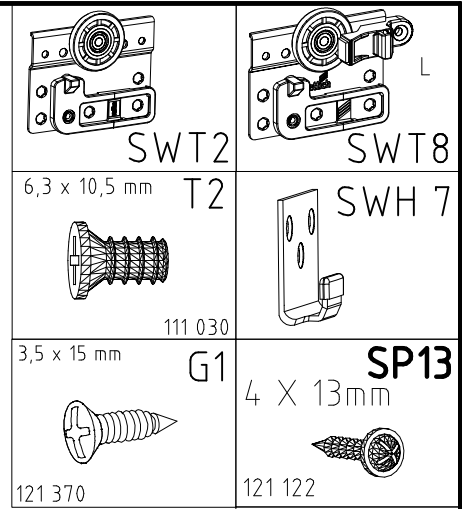
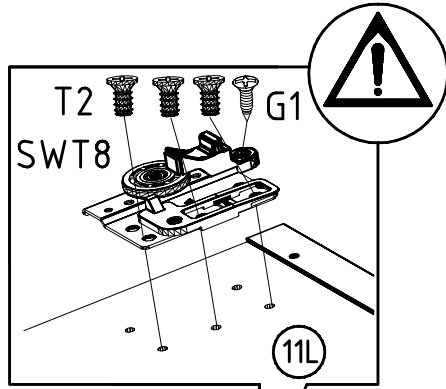
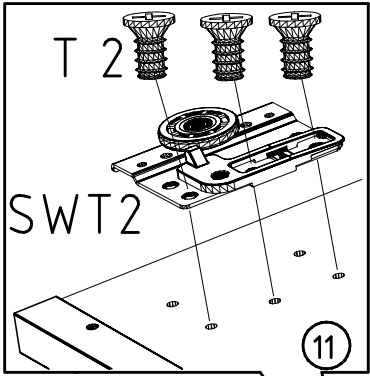
5



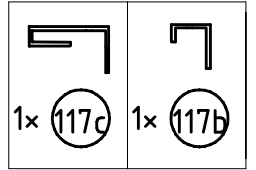
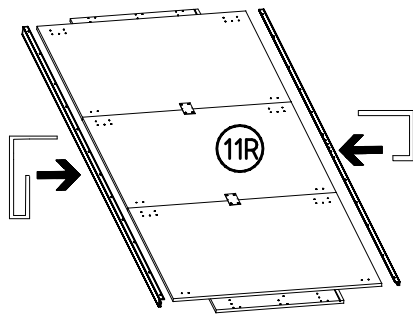
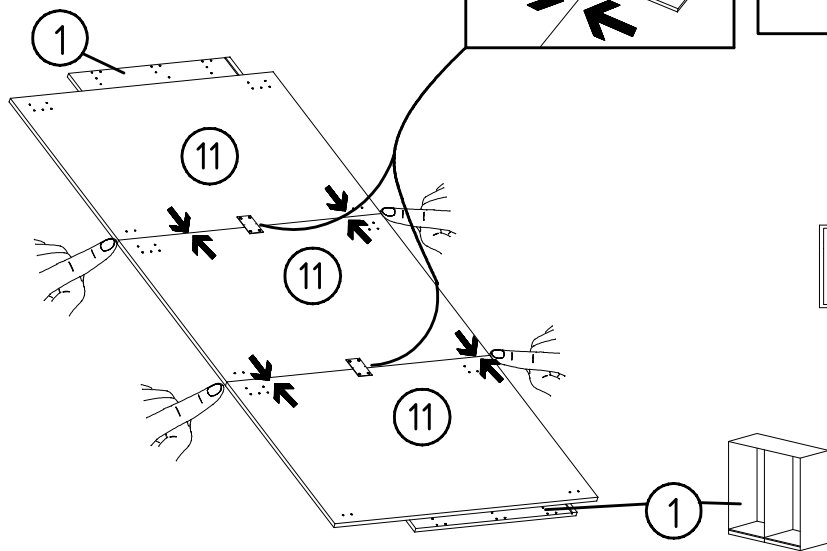
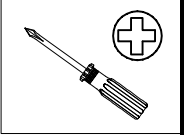
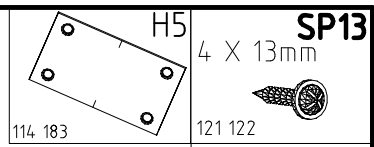
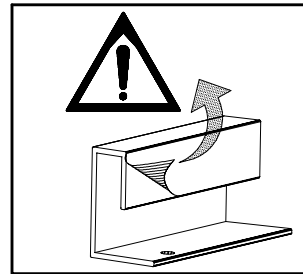
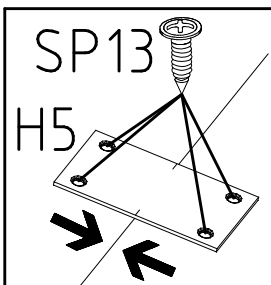
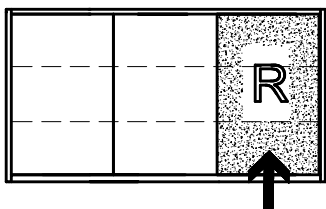
4 X 13mm	SP13
121 122	



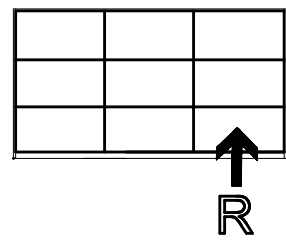
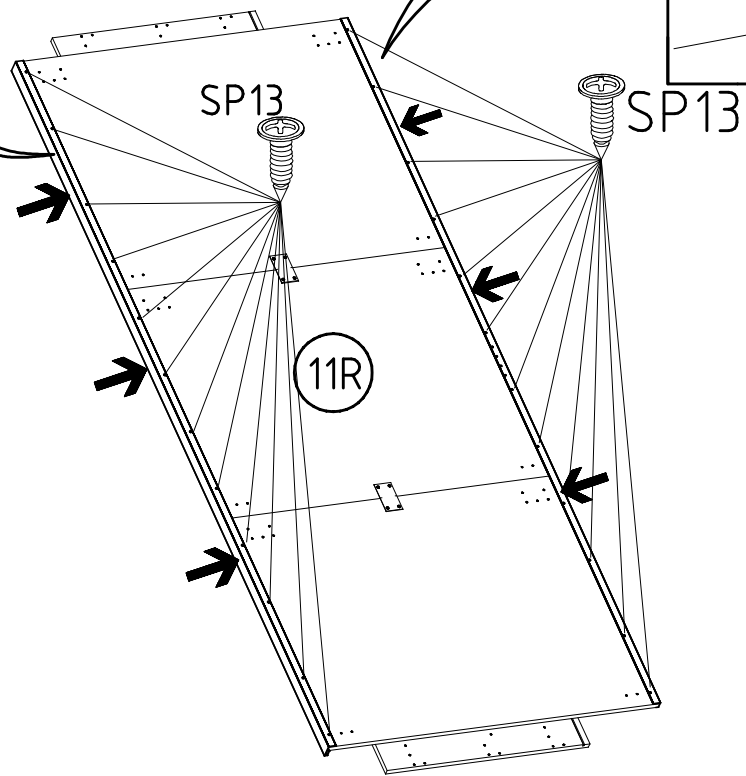
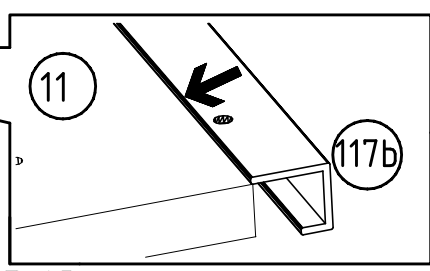
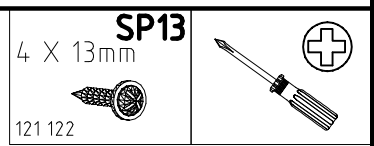
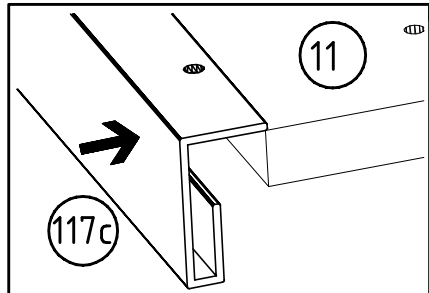
6



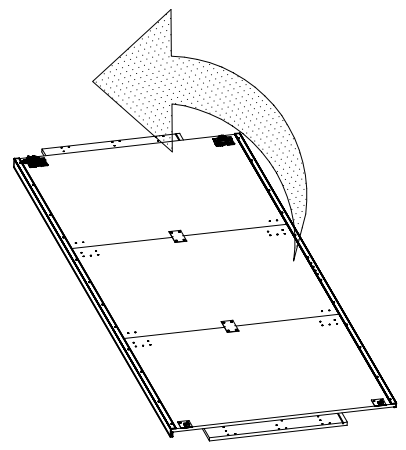
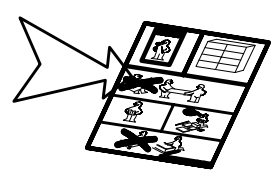
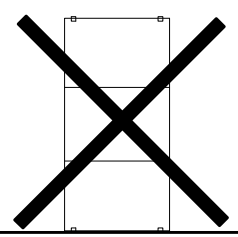
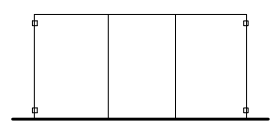
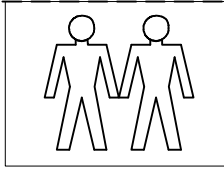
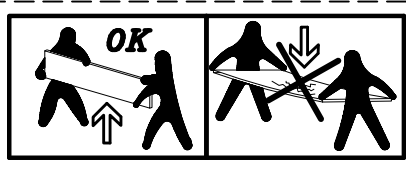
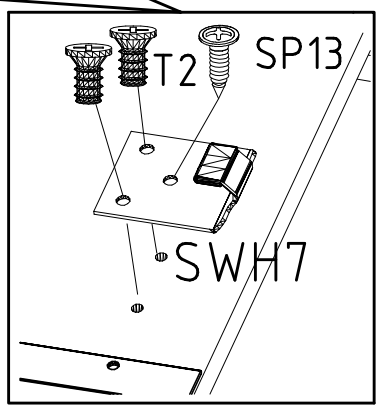
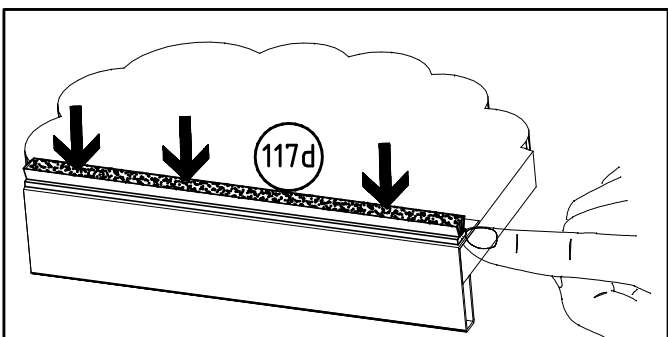
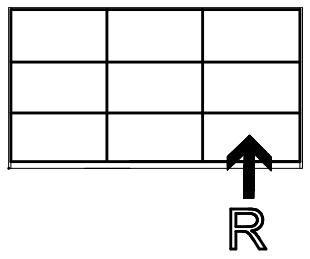
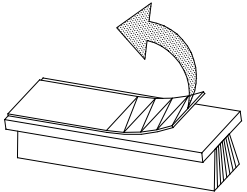
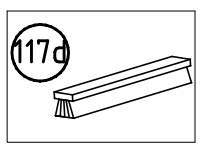
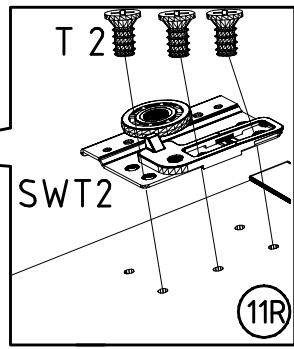
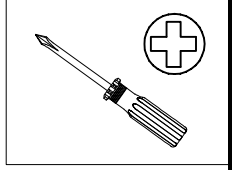
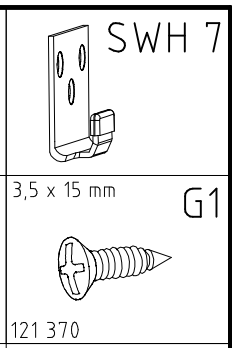
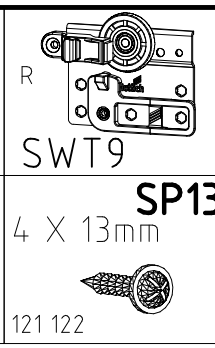
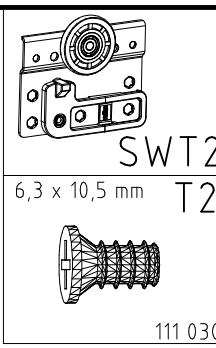
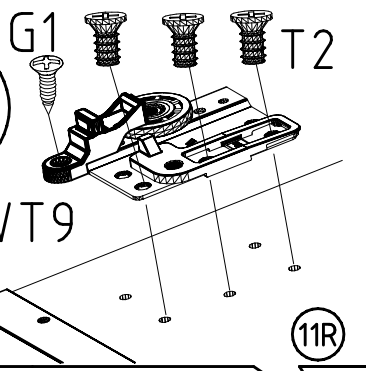
7



8

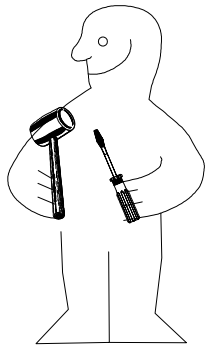


9





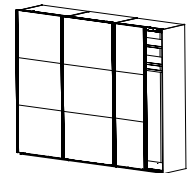
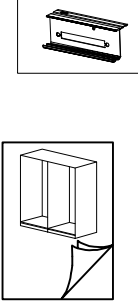
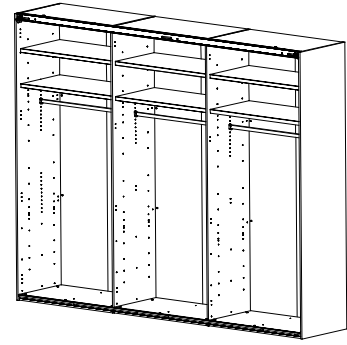
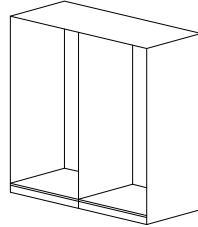
980814



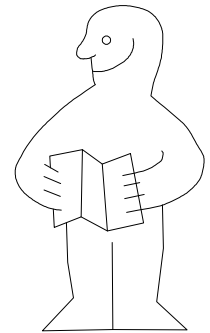
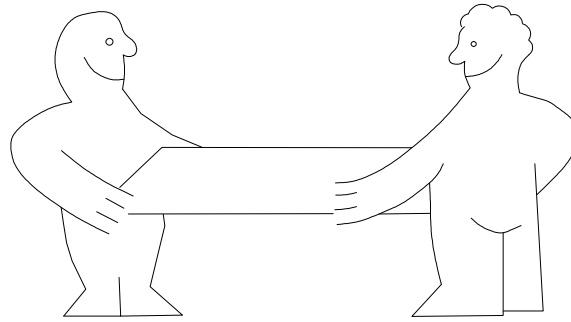
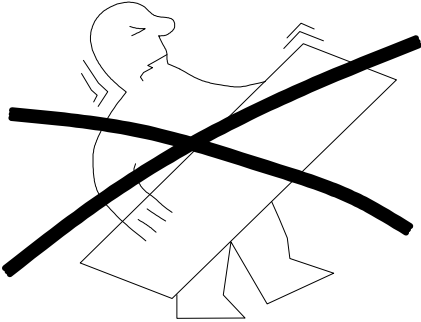
1.



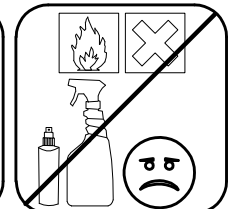
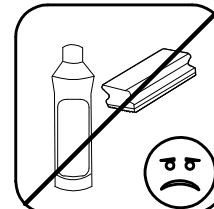
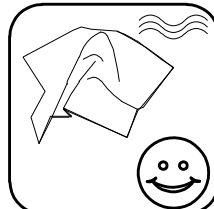
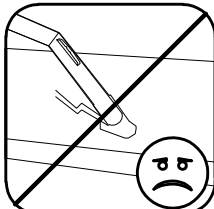
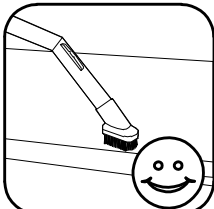
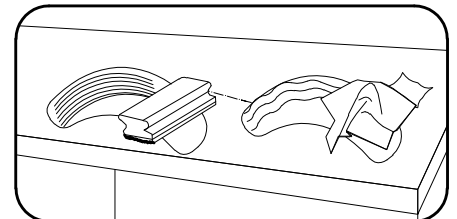
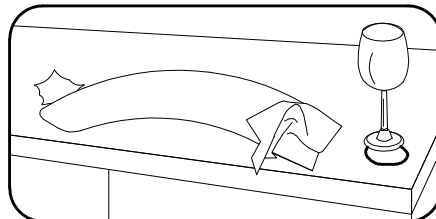
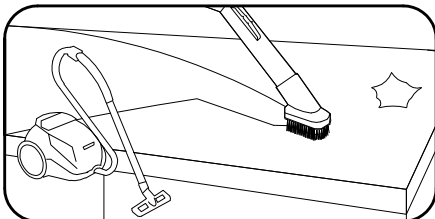
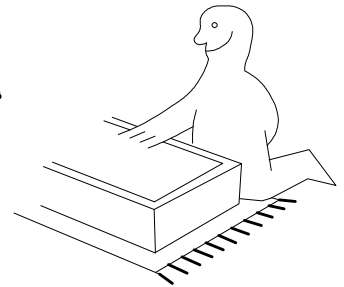
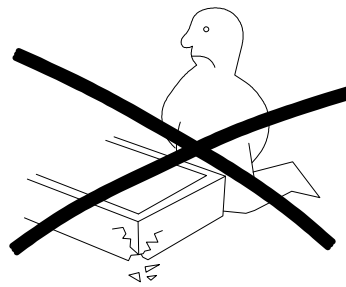
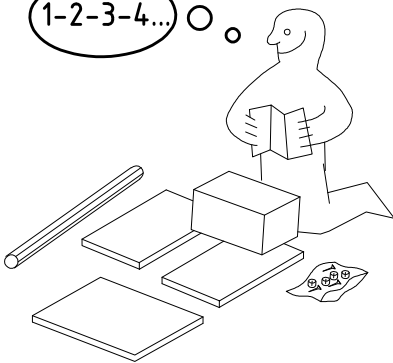
2.


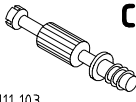



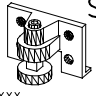


SHSP 300 3trg


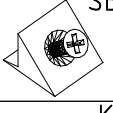
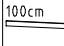


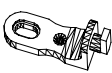
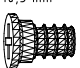

1-2-3-4... ○

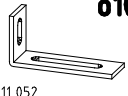



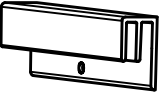
 111 xxx	A1	24x
 111 103	C	8x
	F3	8x

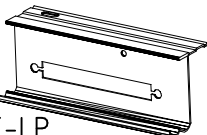
 111 xxx	S0	15x
 111 xxx ∅12	V12	15x
 121 370 3,5 x 15 mm	G1	48x

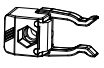

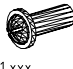


 117 002	K2	6x
	SBV	24x
 100cm 112 400	K10	3x

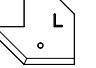

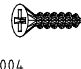
 111 611	J2	15x
 112 055 6,3 x 10,5 mm	T1	42x
 111 607	L8	24x

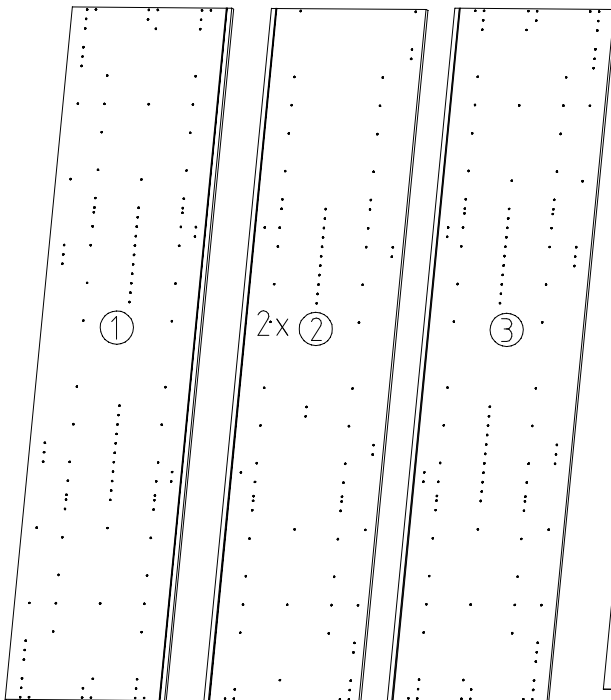
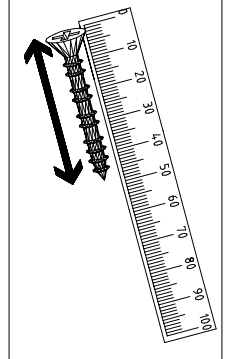
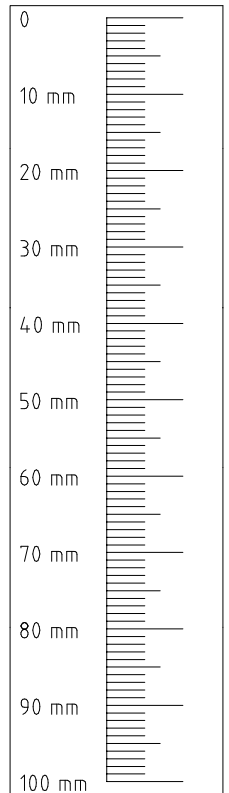
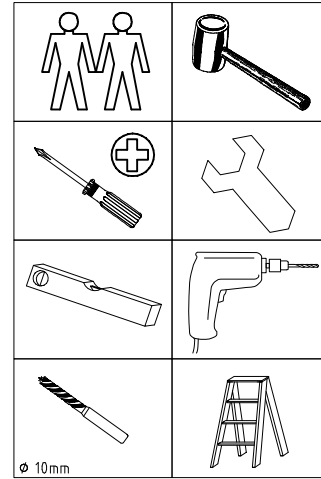
 111 052	o10	1x
 121 120 4 X 15mm	SP15	4x

1x   
FPK  
14.53/1940/2430/2920/3408

1x   
SWT-LP  
14.53/1940/2430/2920 3-trg  
/3410 SY

 121 xxx	SWT-ST	2x
 121 xxx M4 x 13 mm	SWT-SM5 GH13	2x
 121 xxx M4 x 10 mm	G43	4x
 121 xxx 3,5 x 35 mm	G14	4x
 121 375	G14	2x

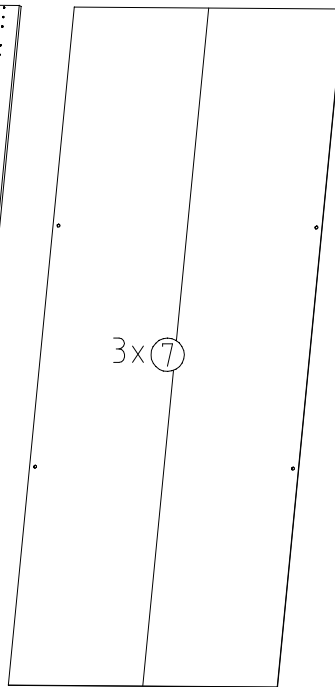
 121 004	SWH-SKL	1x
 121 004 3,5 x 22 mm	SWH-SKR G24	1x
	G24	7x



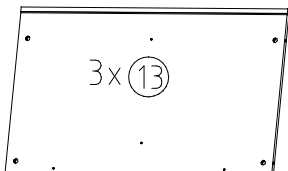
2352x577x15

2352x560x15

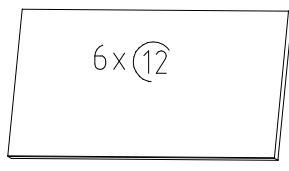
2352x577x15



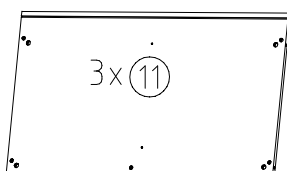
2303x973x2,5



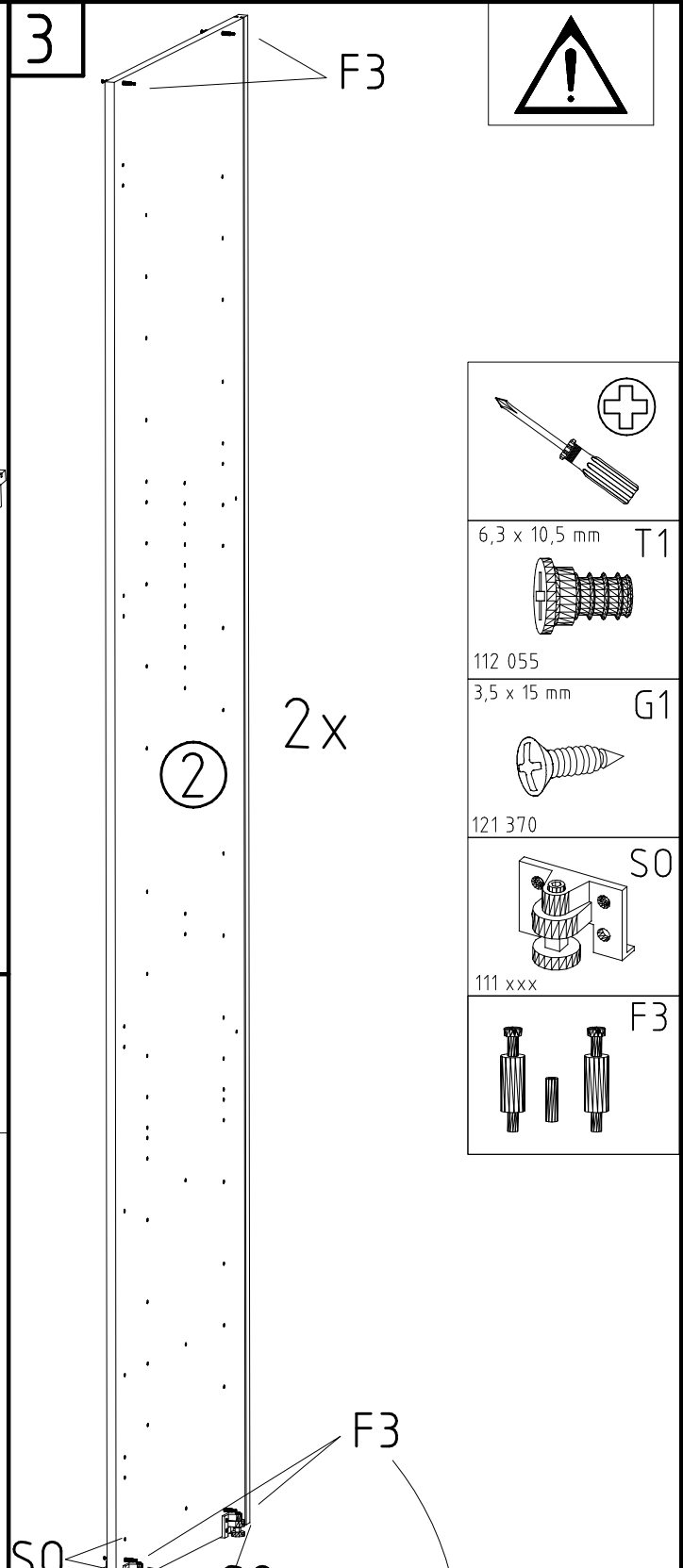
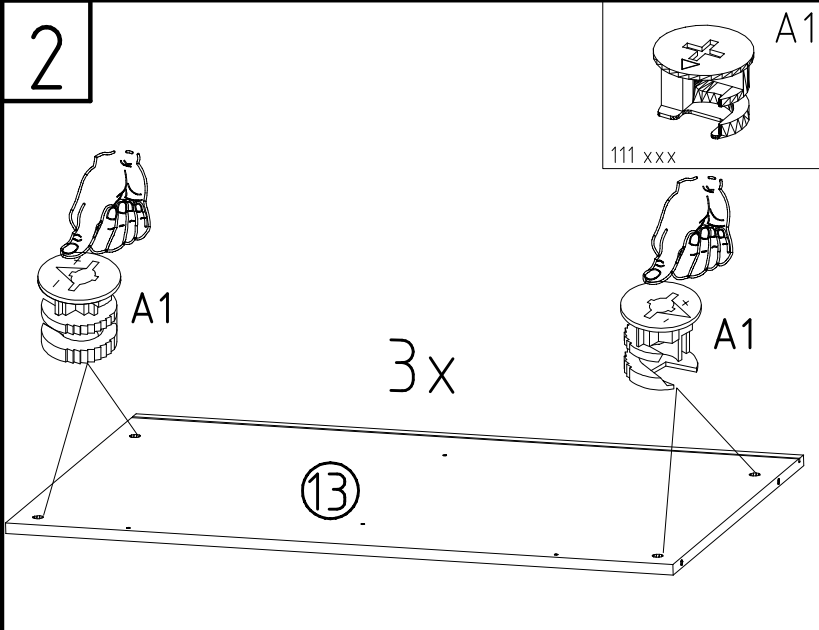
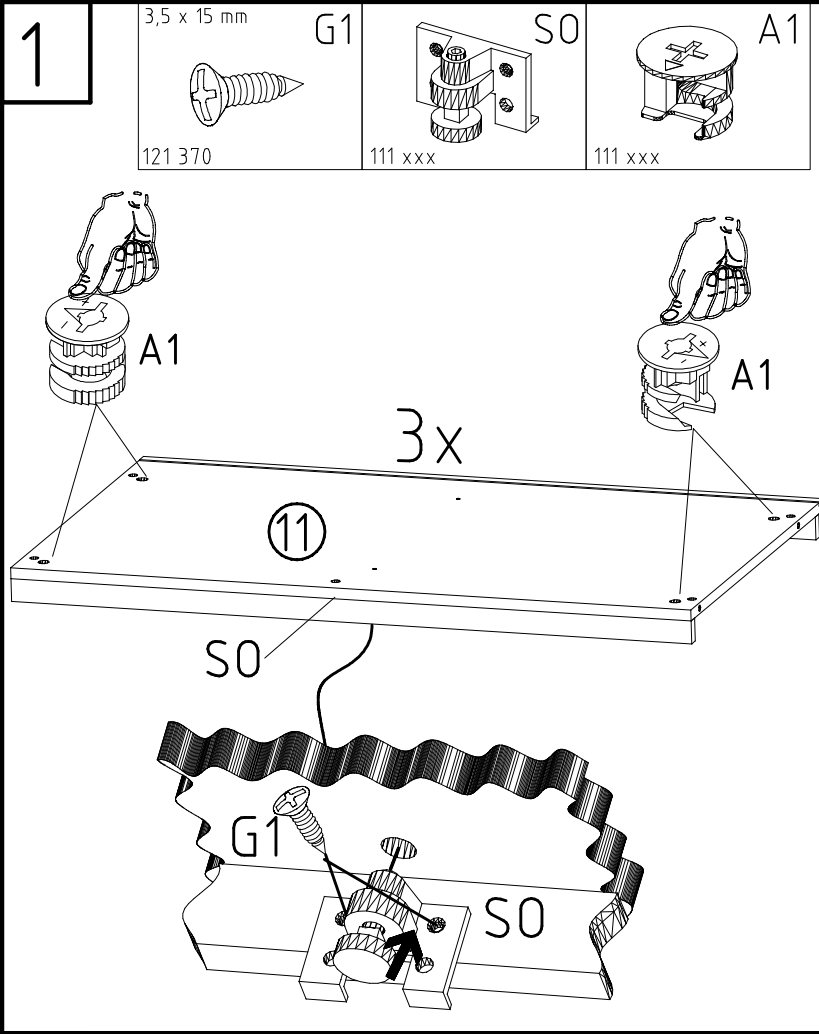
964x560x15



964x500x18



964x560x47



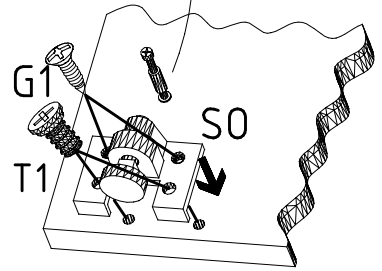
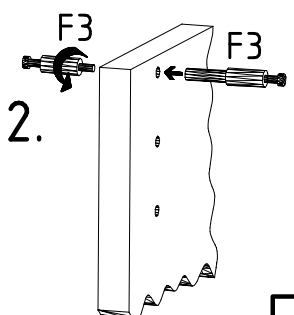
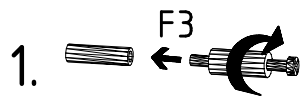
+

6,3 x 10,5 mm T1  
112 055

3,5 x 15 mm G1  
121 370

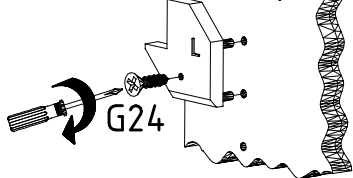
S0  
111 xxx

F3

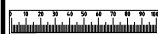
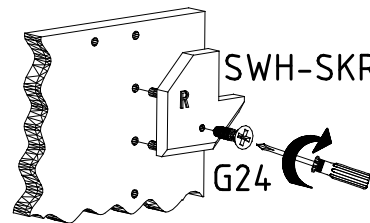


4

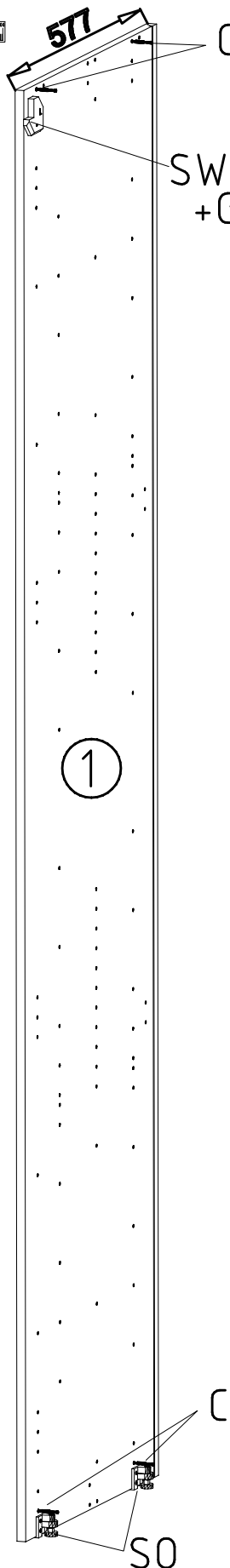
SWH-SKL



SWH-SKR

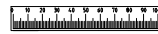
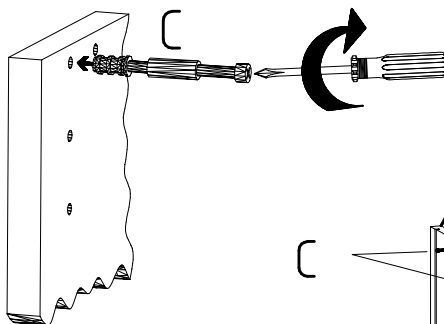


577

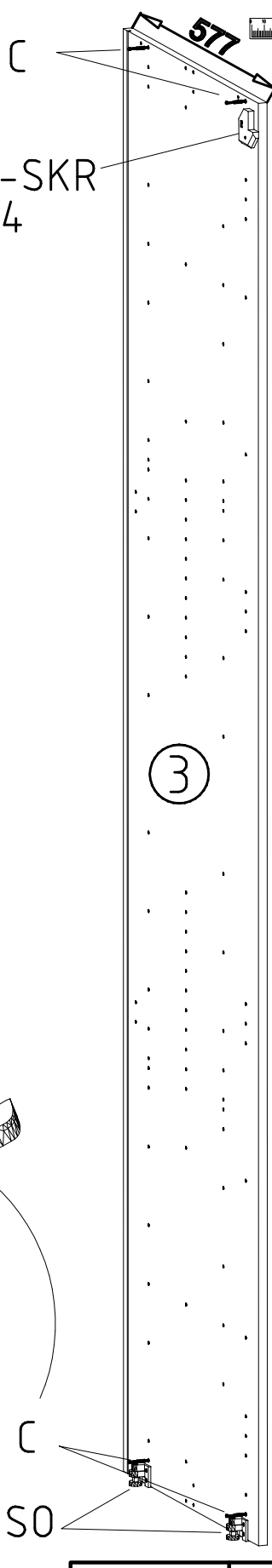


SWH-SKL + G24

1

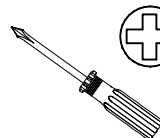
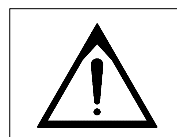


577

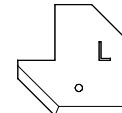


SWH-SKR + G24

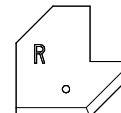
3



SWH-SKL

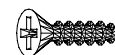


SWH-SKR



3,5 x 22 mm

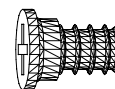
G24



121 004

6,3 x 10,5 mm

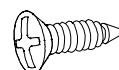
T1



112 055

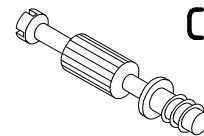
3,5 x 15 mm

G1



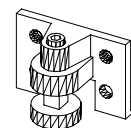
121 370

C

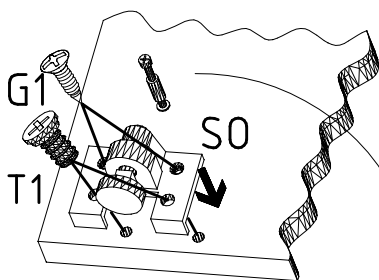


111 103

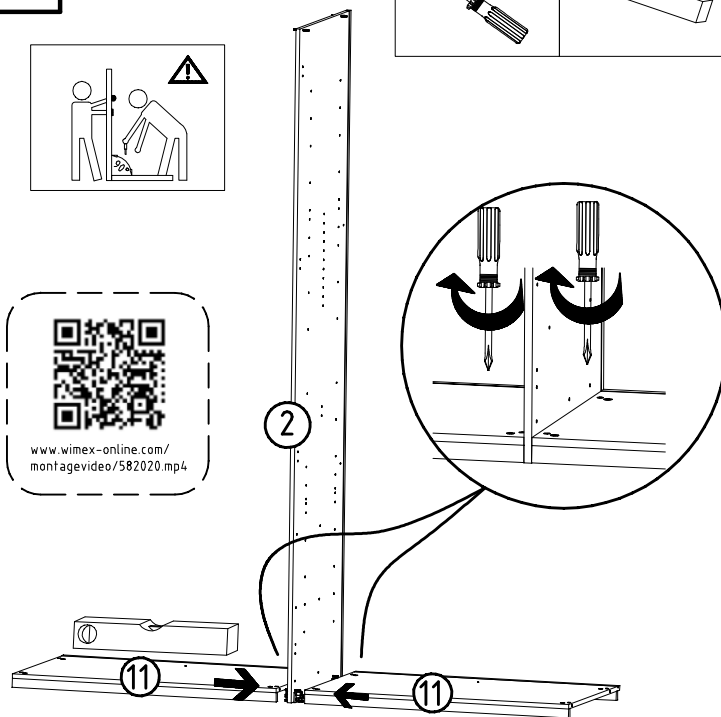
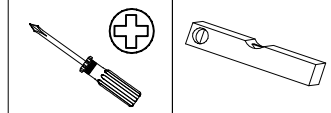
SO



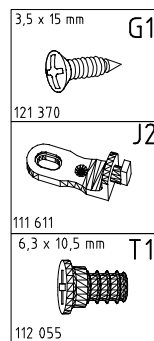
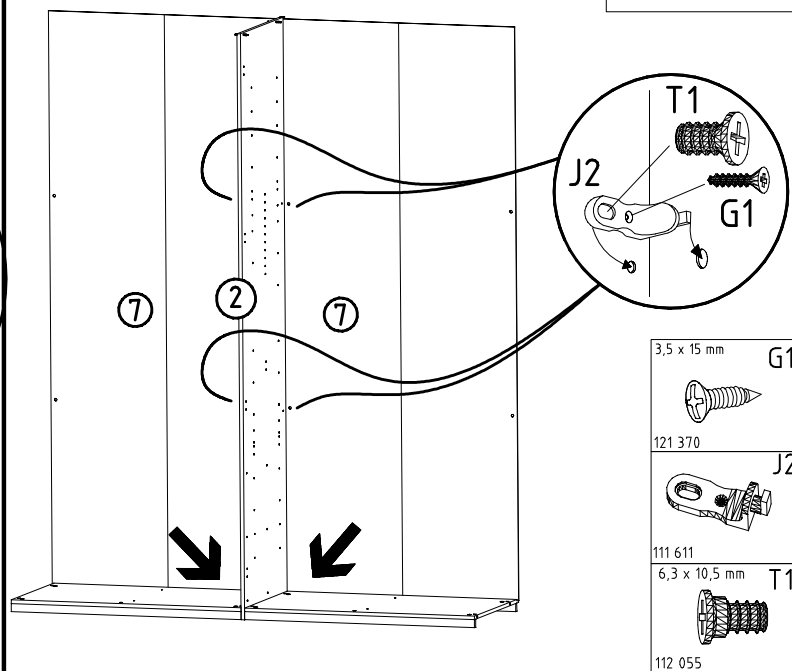
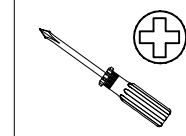
111 xxx



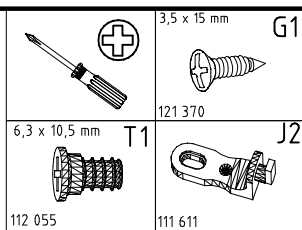
5



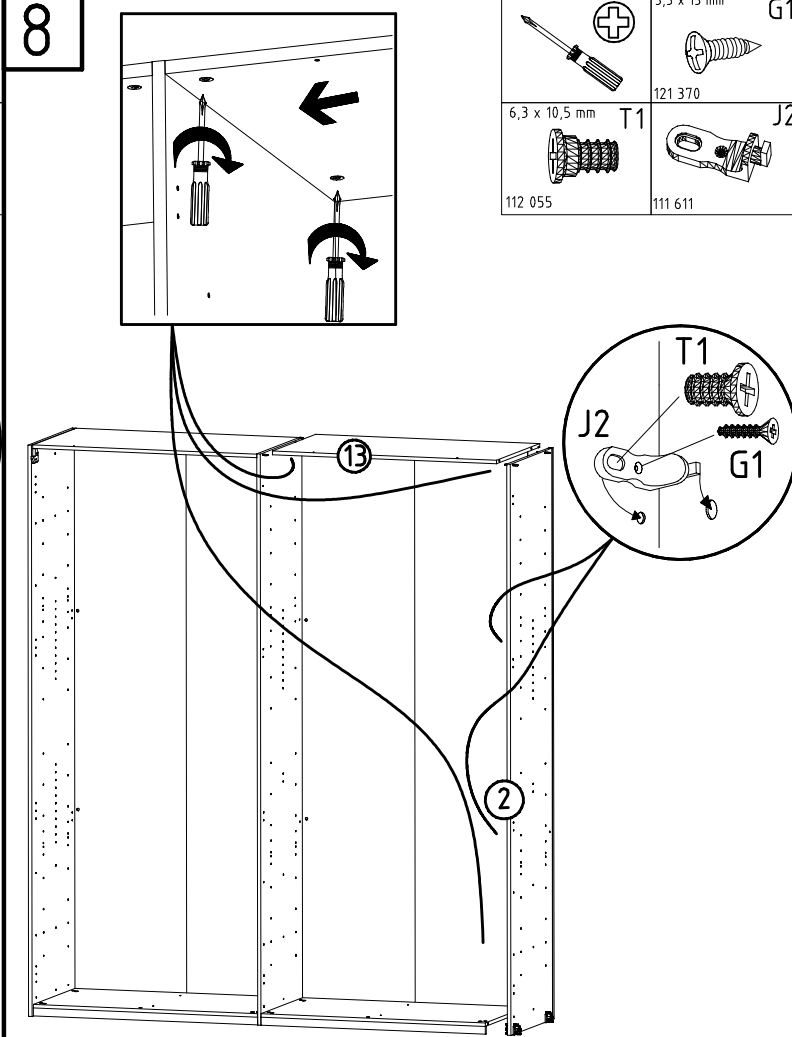
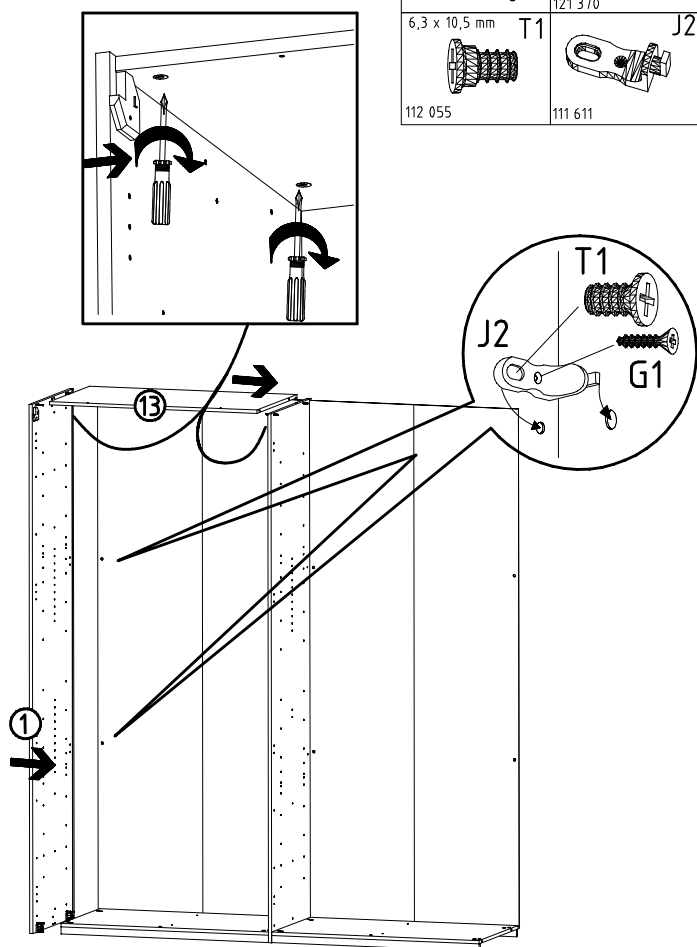
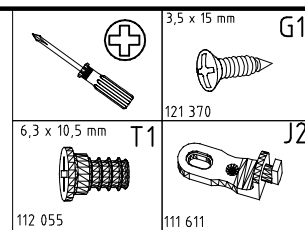
6



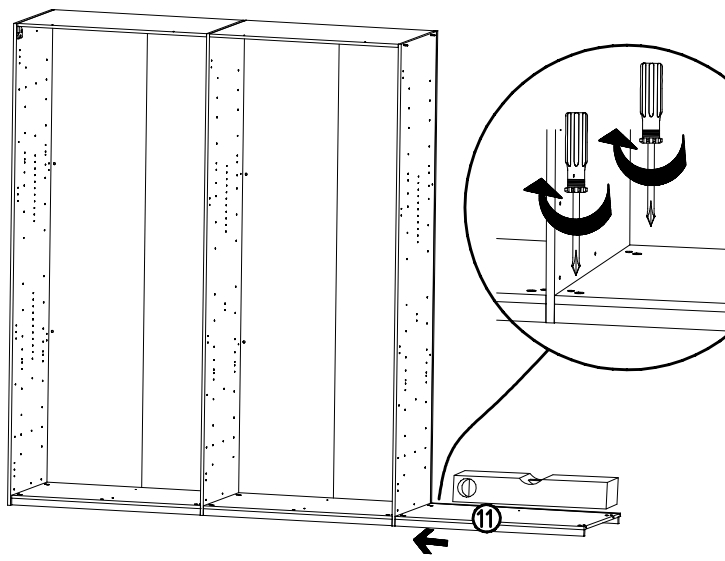
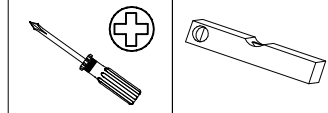
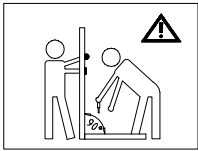
7



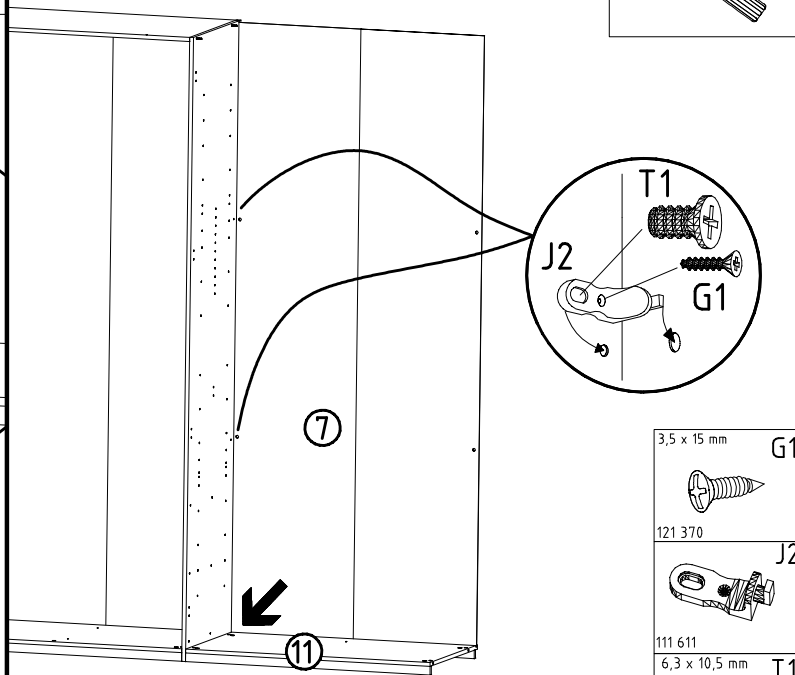
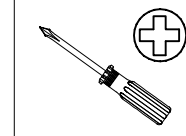
8



9



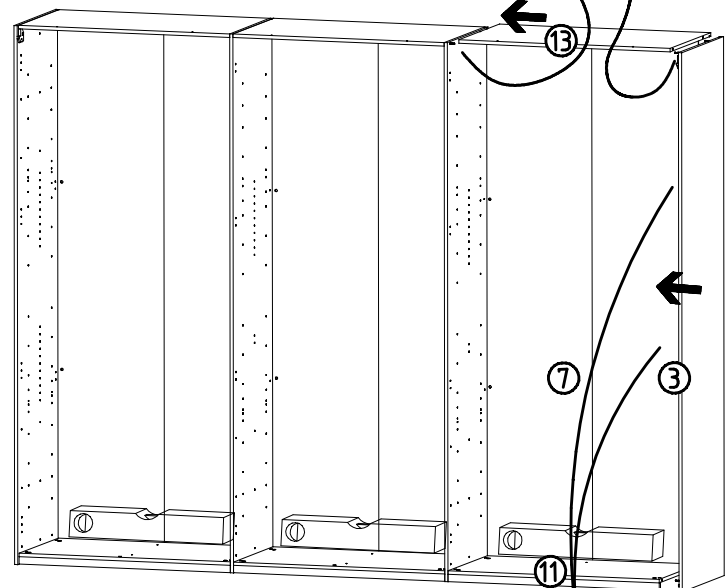
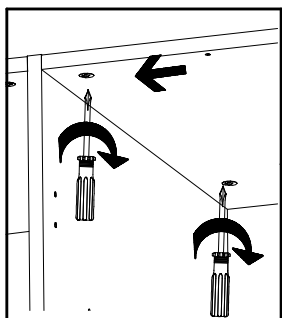
10



- 3,5 x 15 mm G1
- 121 370 J2
- 111 611 6,3 x 10,5 mm T1
- 112 055

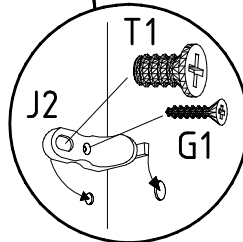
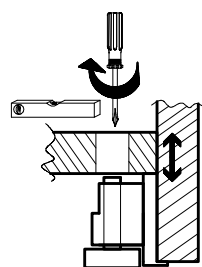
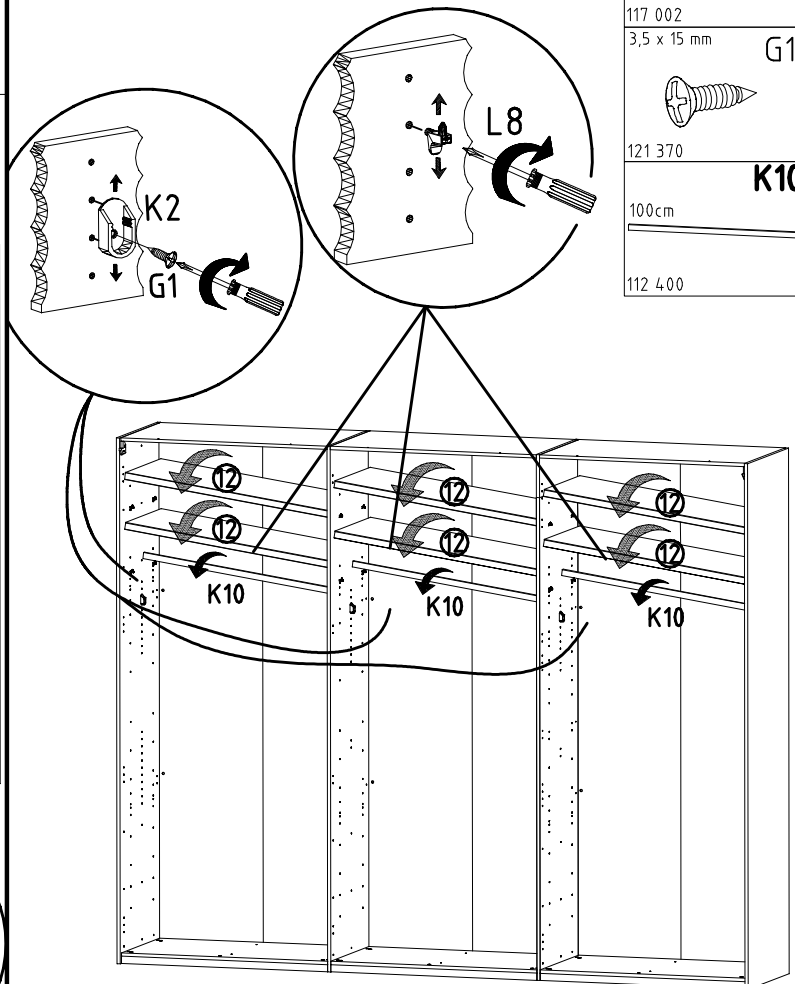
11

- 3,5 x 15 mm G1
- 121 370 J2
- 111 611 6,3 x 10,5 mm T1
- 112 055



12

- L8
- 111 607
- K2
- 117 002 3,5 x 15 mm G1
- 121 370 K10
- 100cm
- 112 400



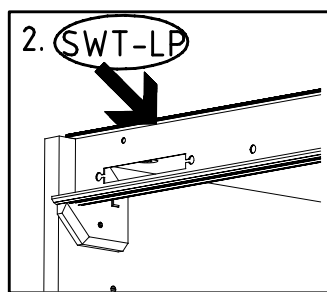
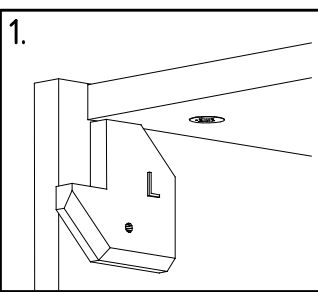
980814

16.12.16 / 22.03.17

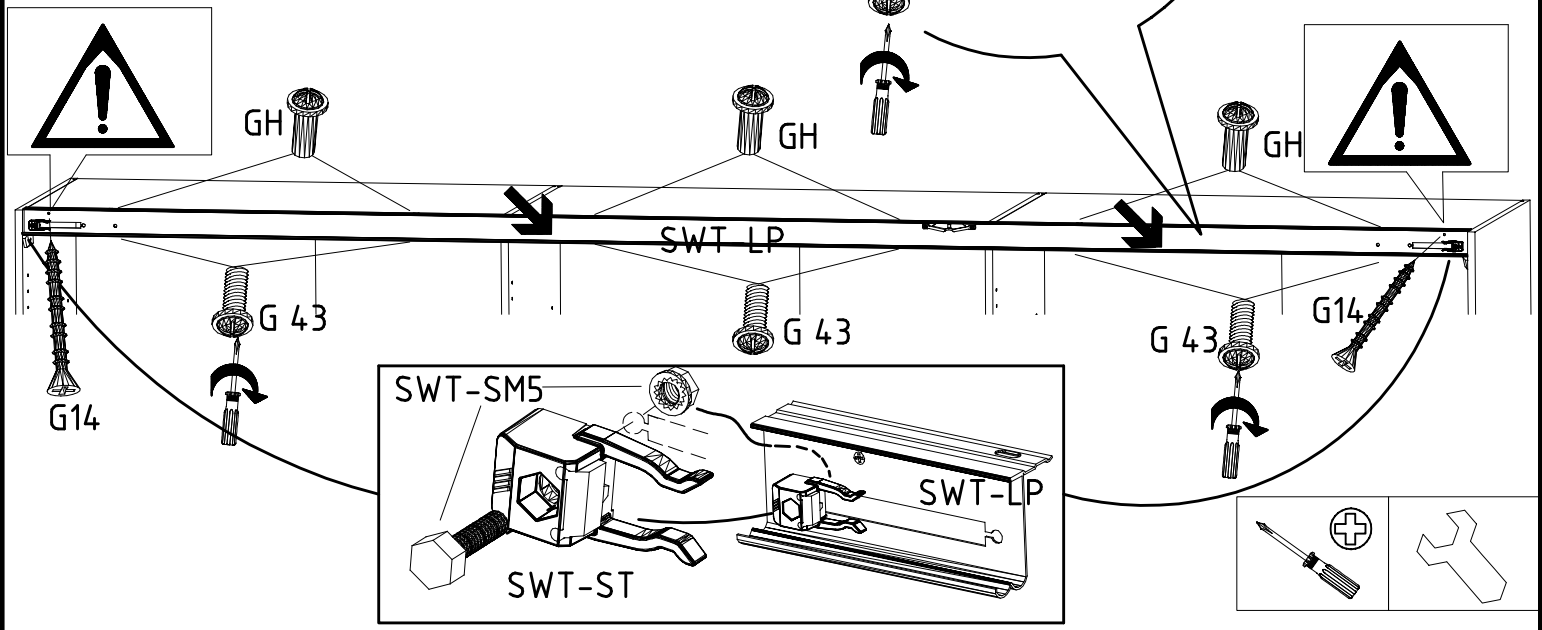
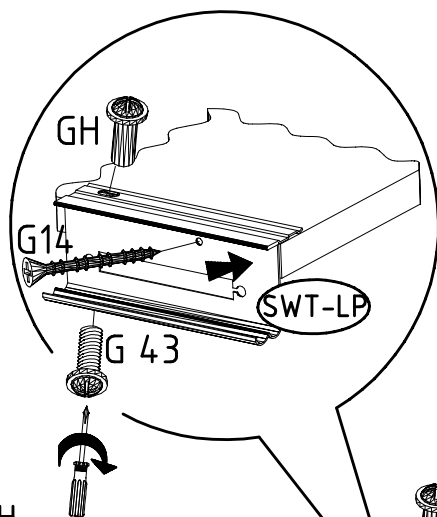
03 17

6 / 11

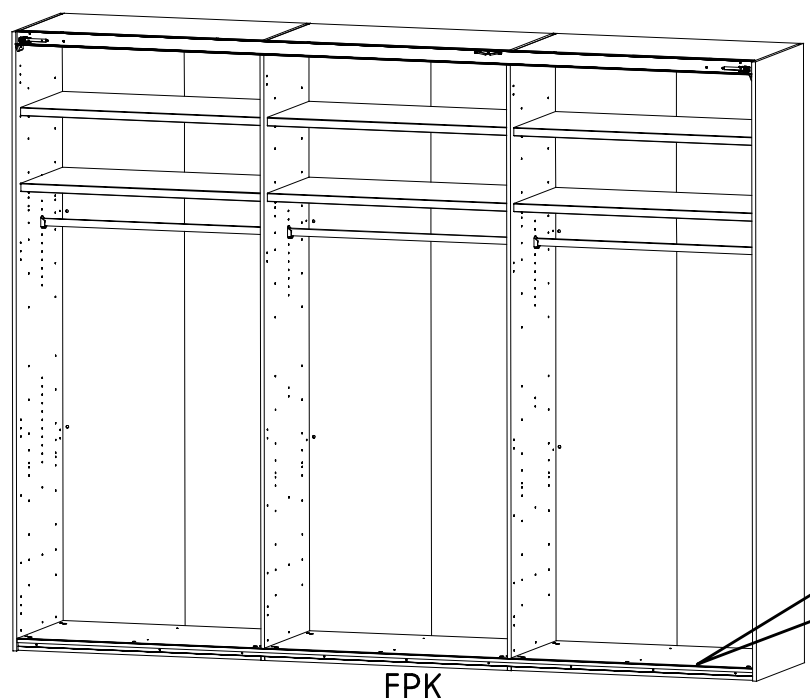
13



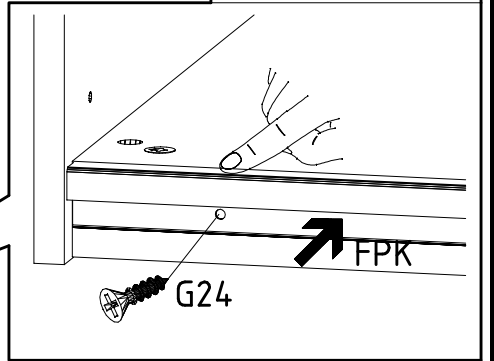
- M4 x 10 mm G43 121 xxx
- M4 x 13 mm GH13 121 xxx
- 3,5 x 35 mm G14 121 375
- SWT-ST
- SWT-LP 1453/1940/2430/2920 3trg /3410 SY
- SWT-SM5



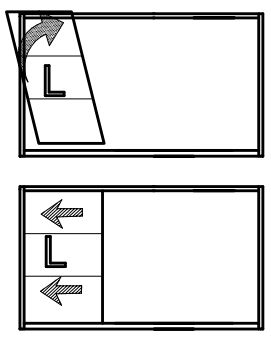
14



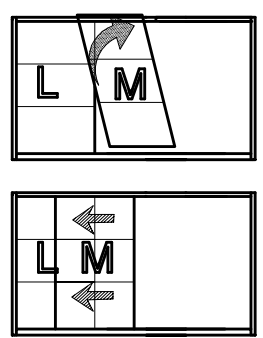
- FPK 1453/1940/2430/2920/3408
- 3,5 x 22 mm G24 121 004



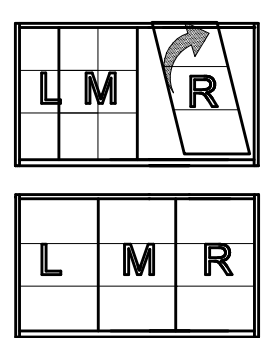
15



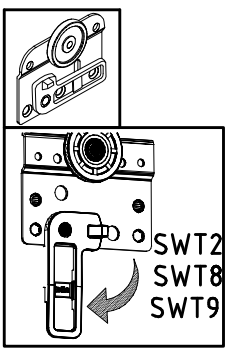
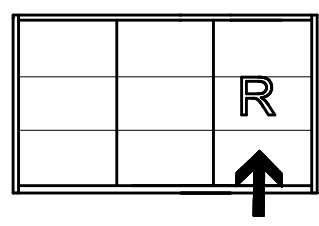
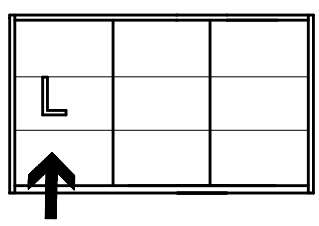
16



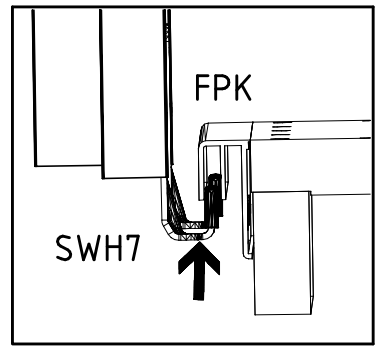
17



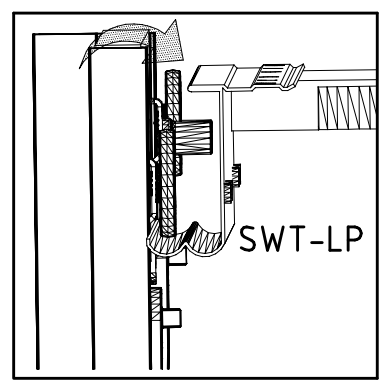
15 + 17



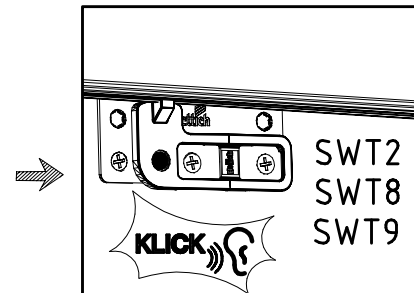
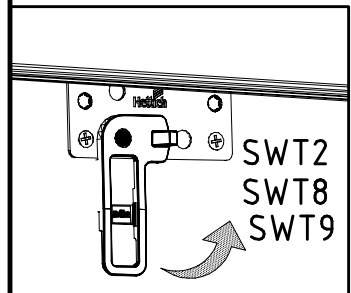
I.



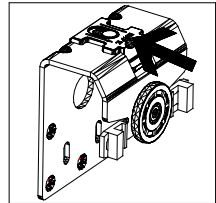
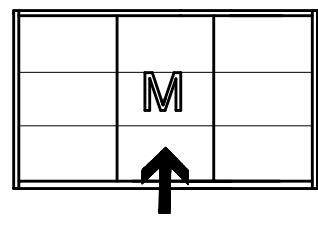
II.



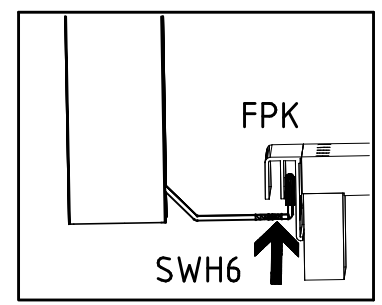
III.



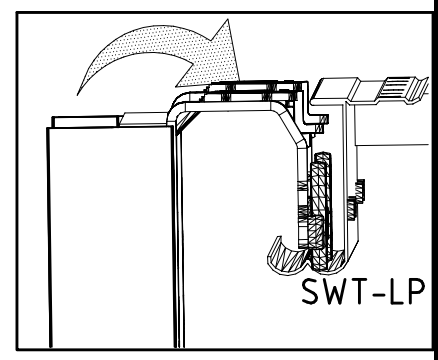
16



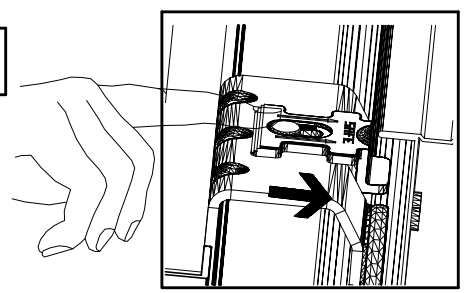
I.



II.

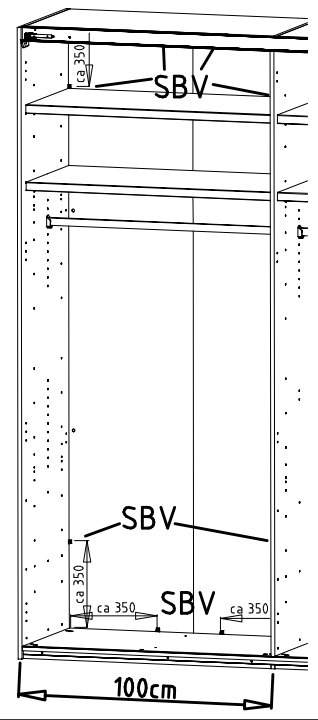
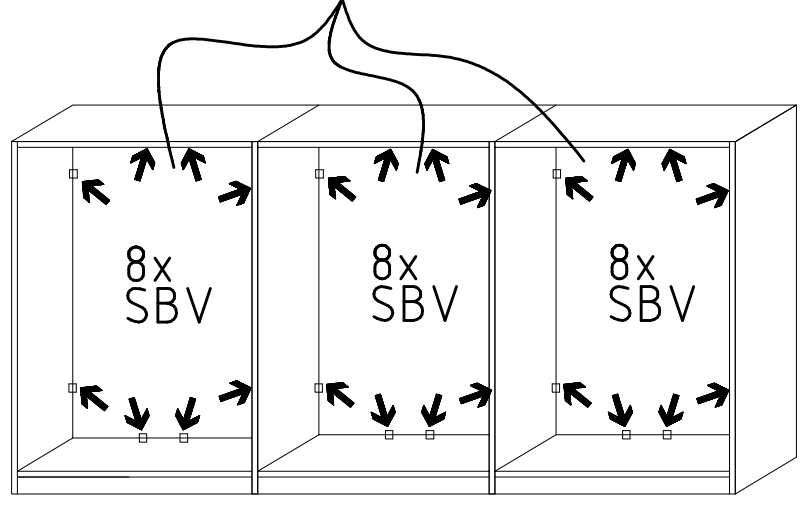
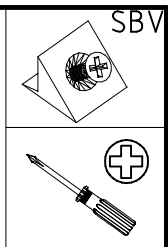
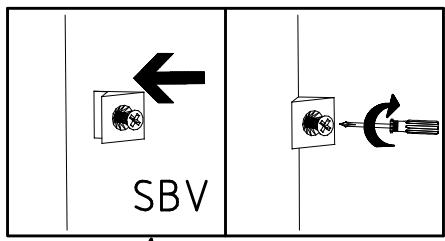


III.

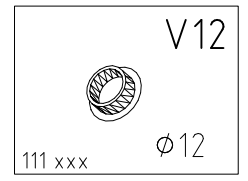
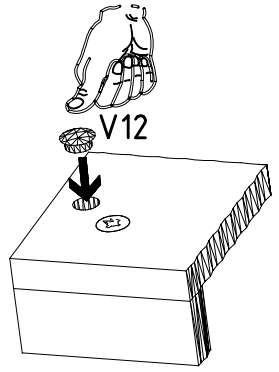
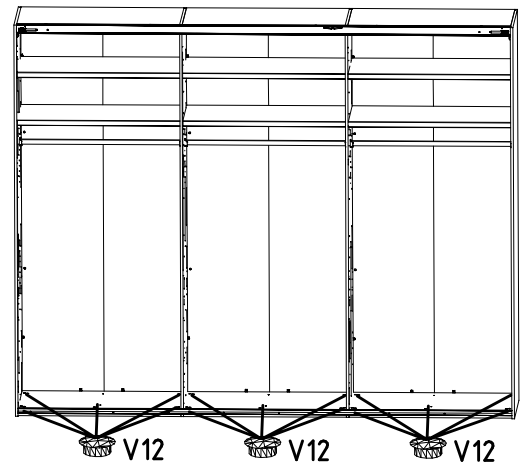




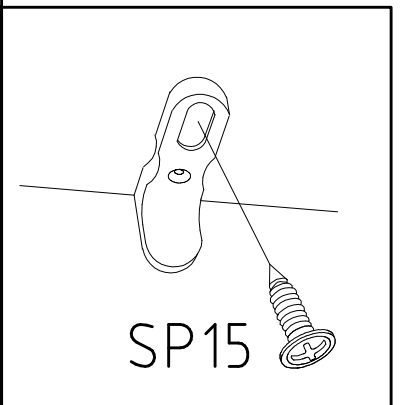
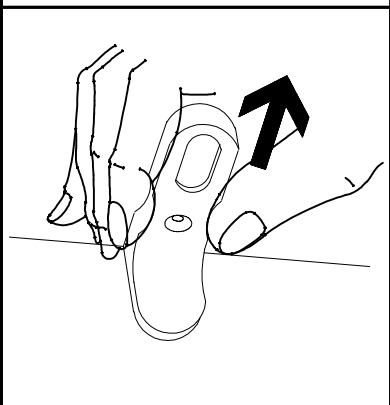
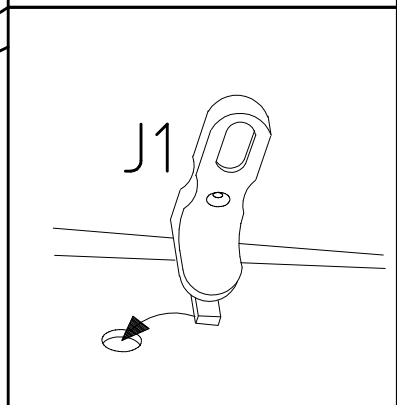
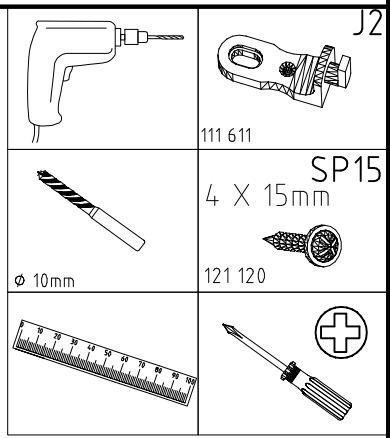
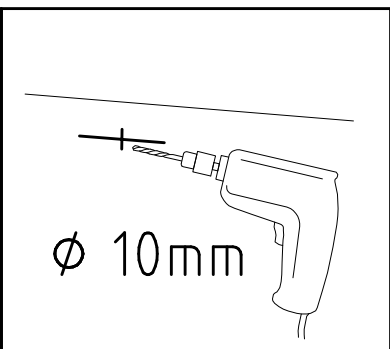
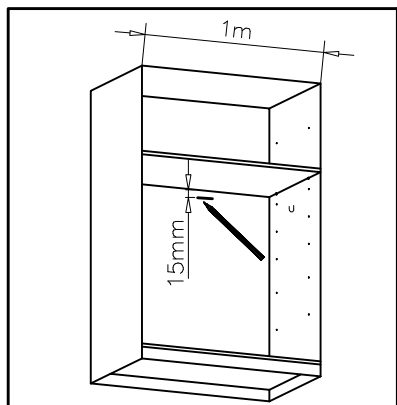
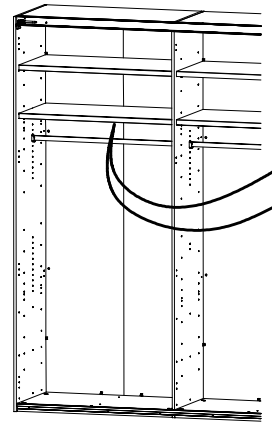
18

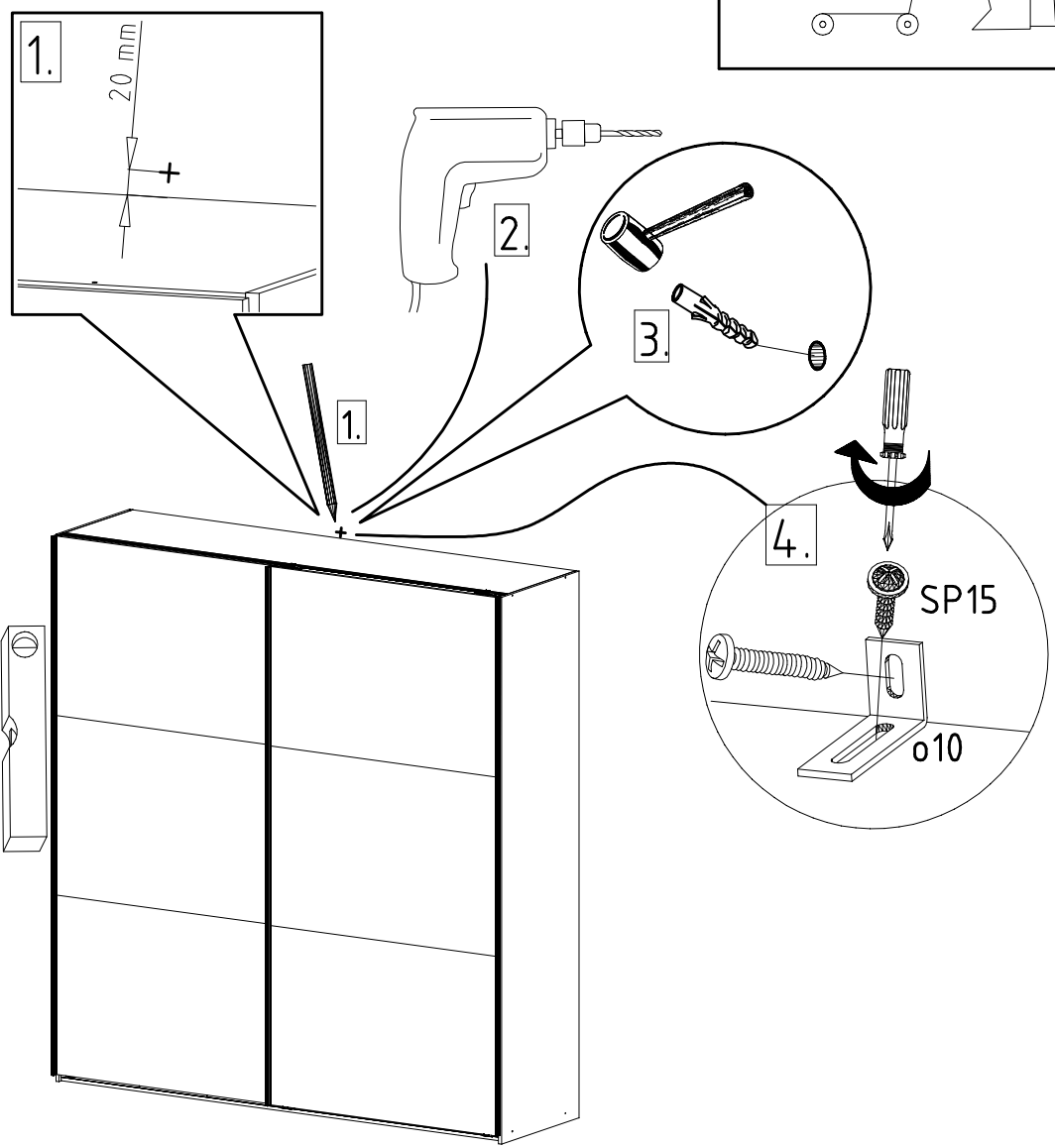
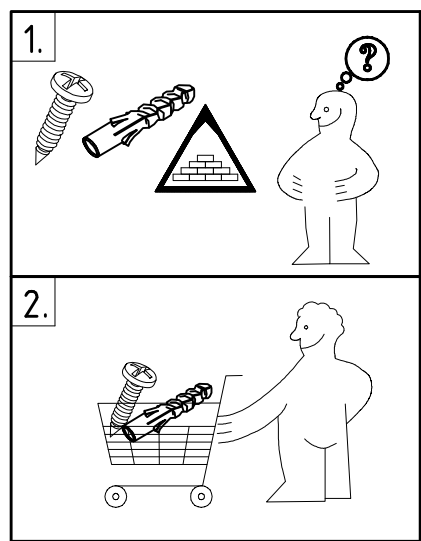
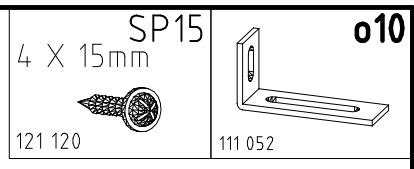
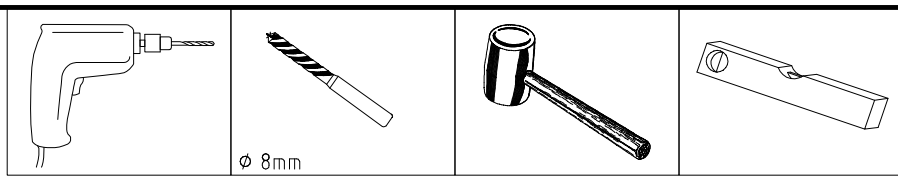


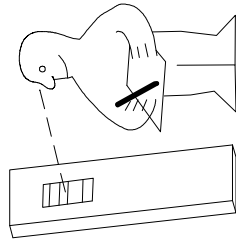
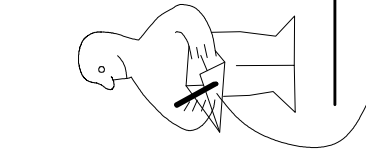
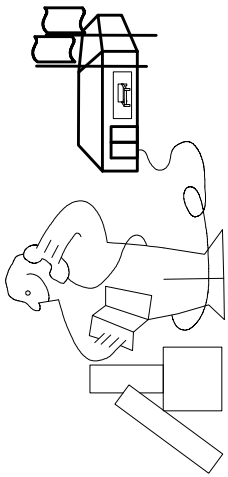
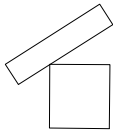
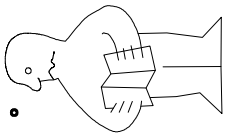
19



20





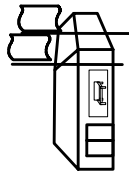


Modell/Model/Modèle

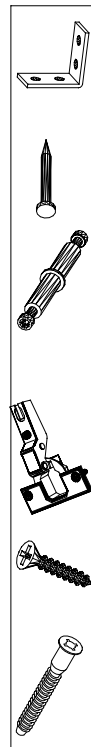
\_\_\_\_\_  
\_\_\_\_\_  
\_\_\_\_\_



\_\_\_\_\_  
\_\_\_\_\_  
\_\_\_\_\_  
\_\_\_\_\_  
\_\_\_\_\_



\_\_\_\_\_  
\_\_\_\_\_  
\_\_\_\_\_  
\_\_\_\_\_



{121 370}	{ G 1 }	{4x}

Änderungen die dem technischen Fortschritt geschuldet sind, behalten wir uns vor !

Bei nicht vorschriftsmäßiger und/ oder nicht fachmännischer Montage wird bei Personen- und/ oder Sachschäden keinerlei Haftung übernommen.

WIMEX Wohnbedarf/ Import Export Handels GmbH/ Postfach 1407/ 49112 Georgsmarienhütte/ Germany  
Tel.:(+49) 05401 8598 72 Fax.:(+49) 05401 8598 33 Mail: service\_H@wimex-online.com