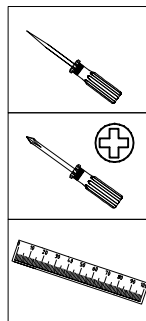
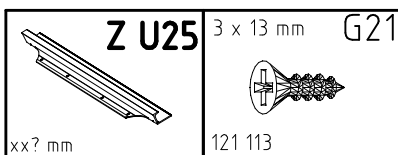
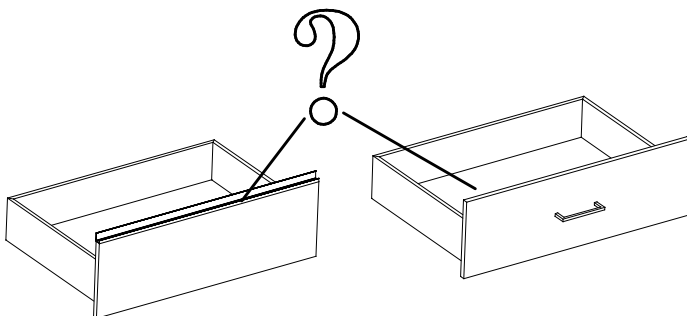
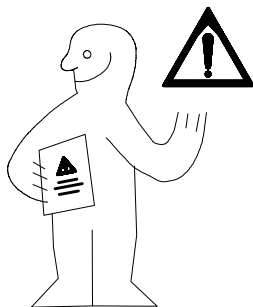
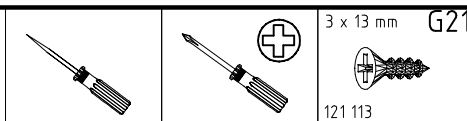
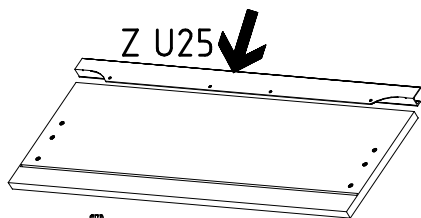


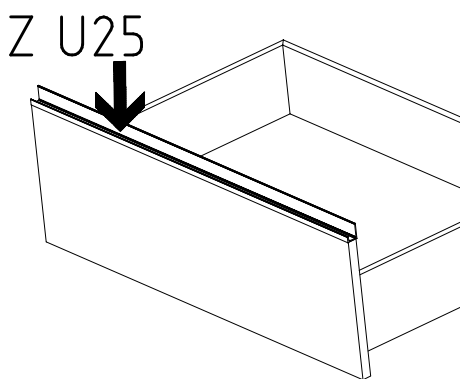
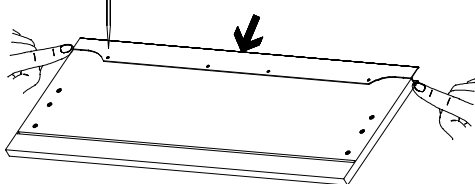
980309



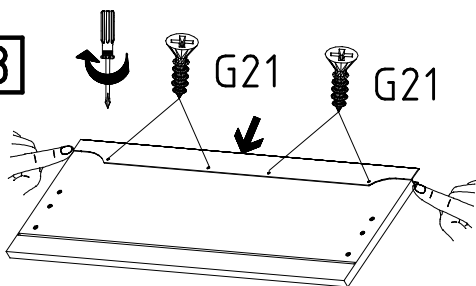
1



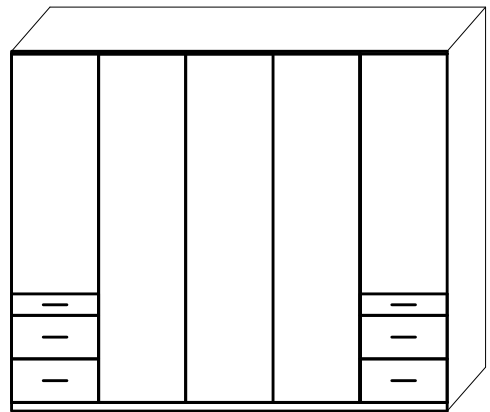
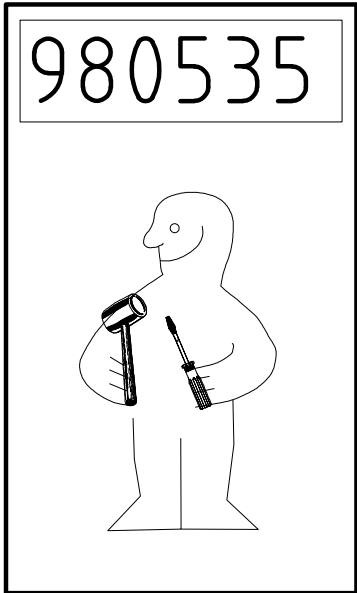
2



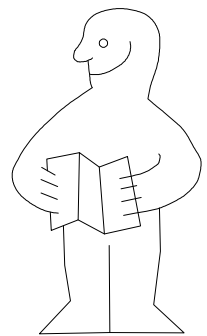
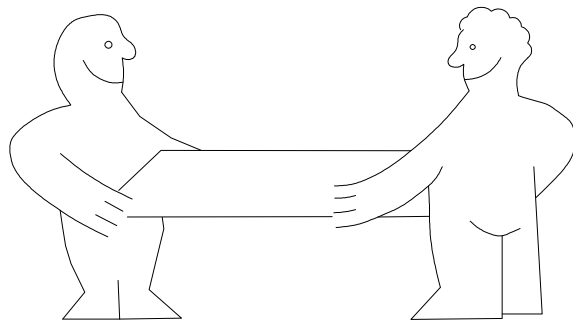
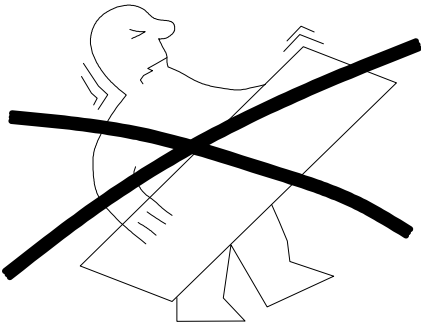
3



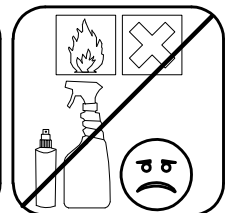
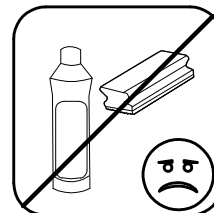
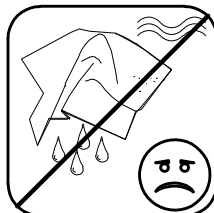
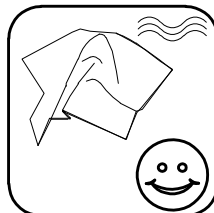
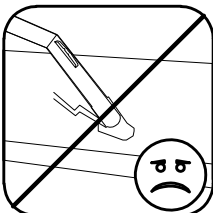
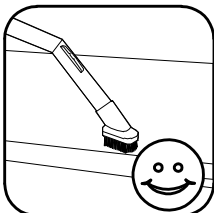
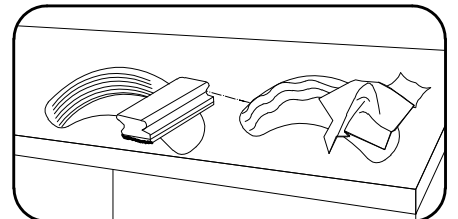
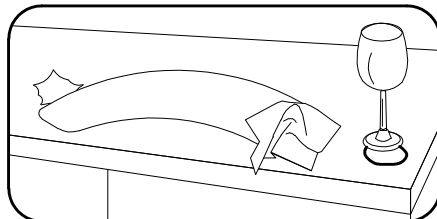
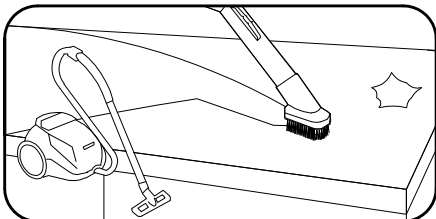
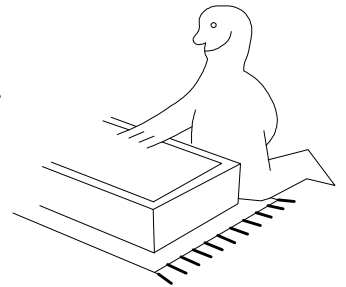
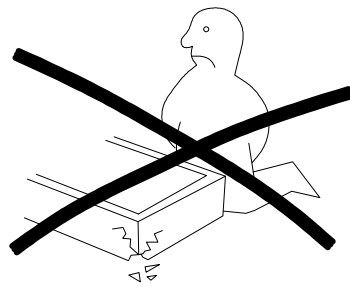
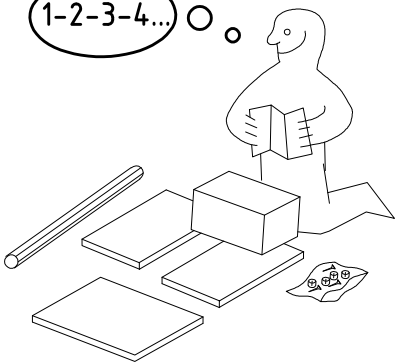
980535



HSP 250 ASK



1-2-3-4... ○



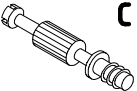

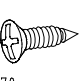




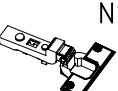
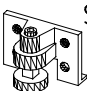


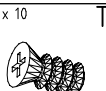
980535




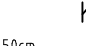
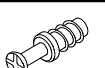

06.06.17 / -

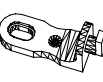
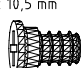


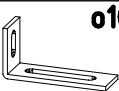


06 17

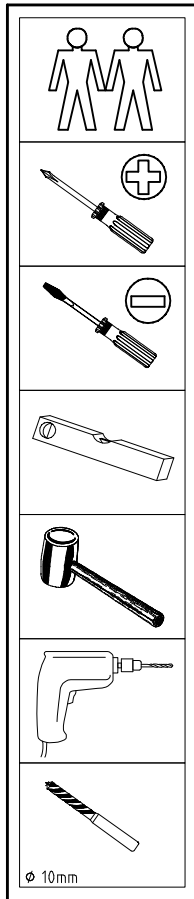
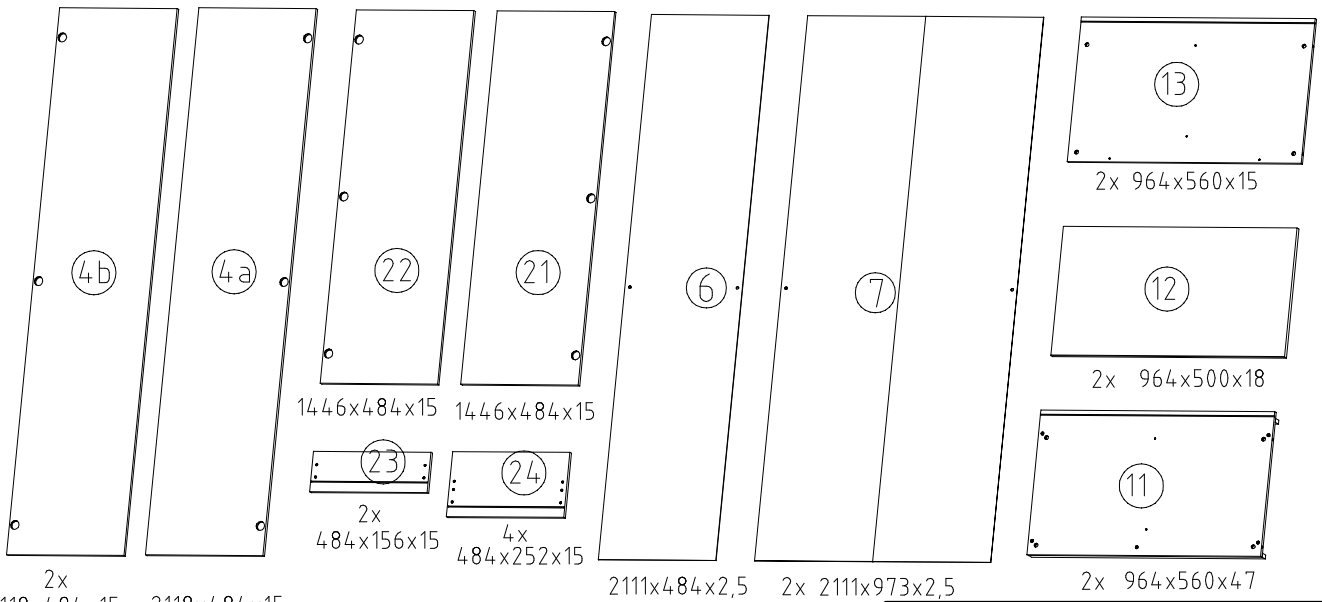
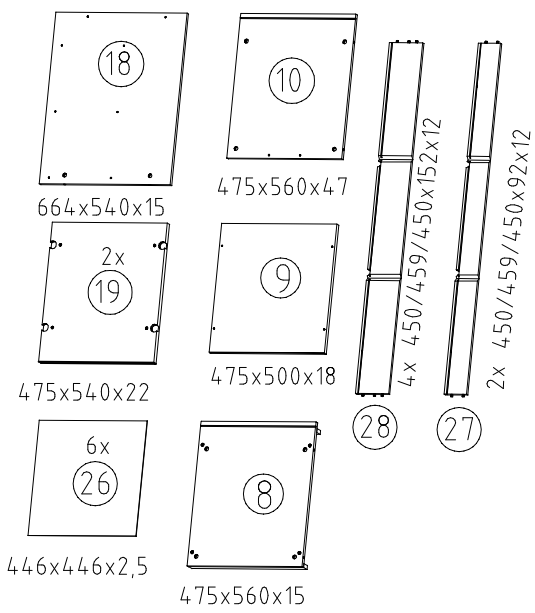
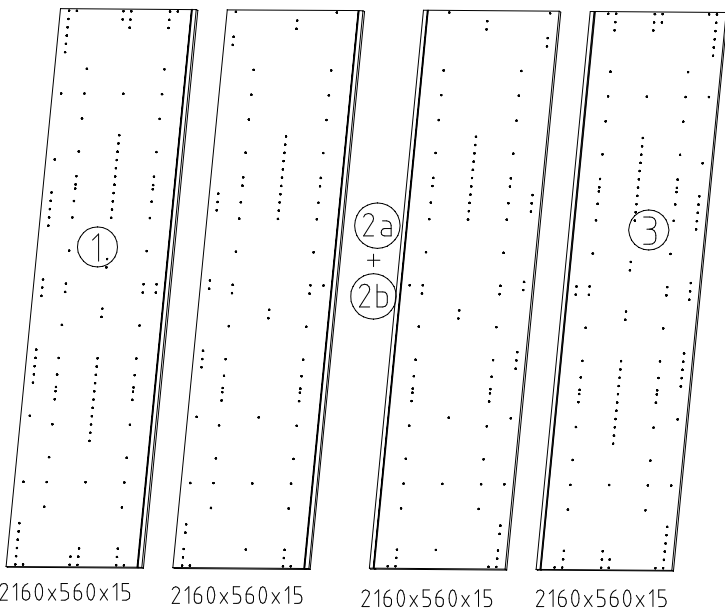
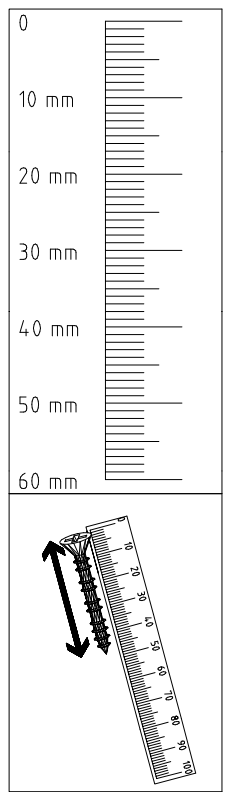
1/15

 111 102	A	2x
 111 xxx	A1	24x
 111 103	C	10x
 3,5 x 15 mm	F3	8x
 121 370	G1	40x
 163 007	Z	4x

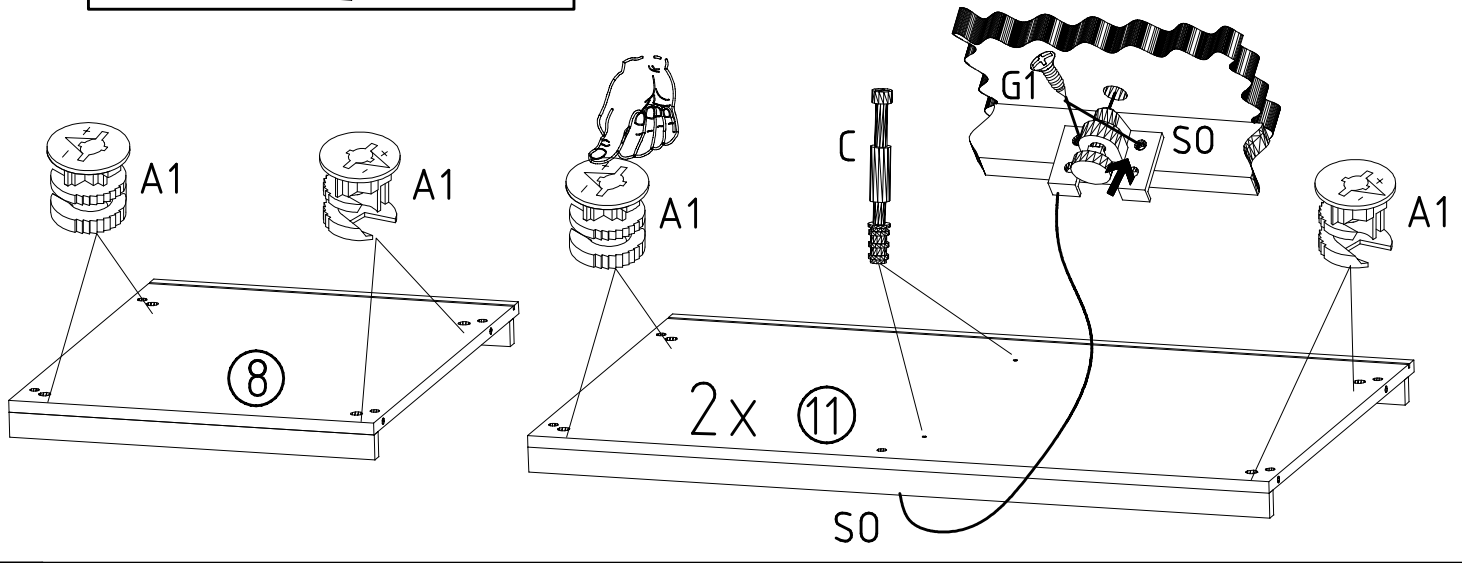
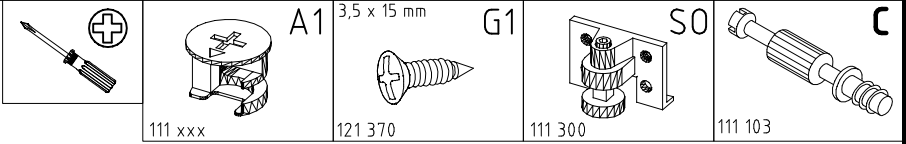
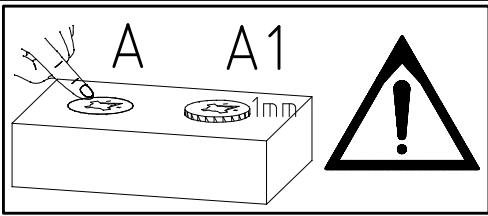
 112 291	M1	15x
 112 289	N1	15x
 111 300	S0	14x
 111 xxx ø12	V12	14x
 112 220/1	Q45	6x
 M6 x 10 112 616	T3	24x

 117 002	K2	6x
 110 cm	SBV	20x
 112 400	K10	2x
 112 401	K11	1x
 111 229	F	8x
 111 252	VB23	8x

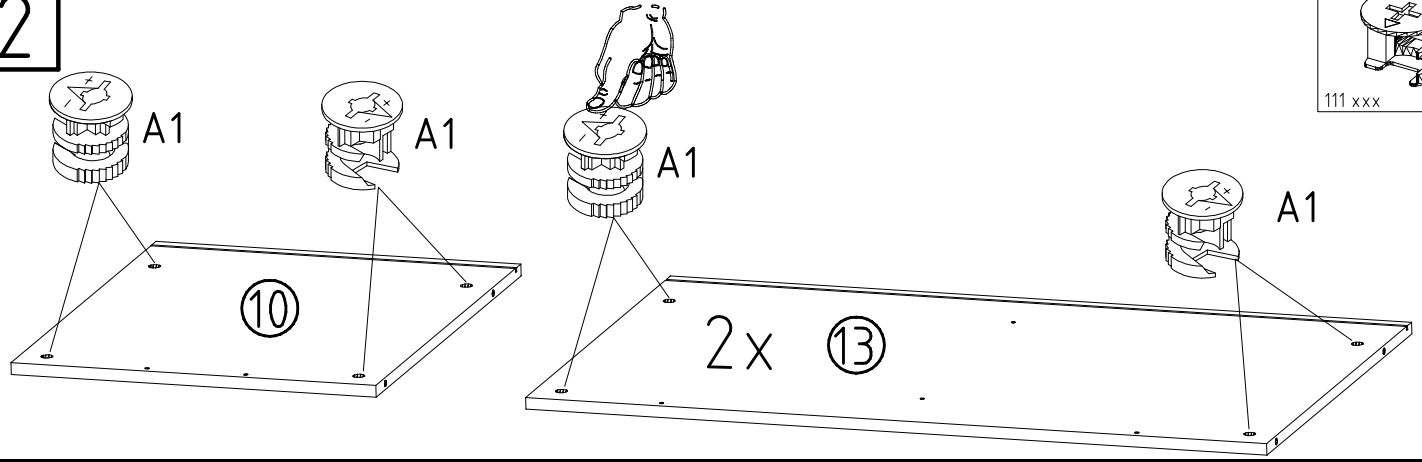
 111 611	J2	8x
 6,3 x 10,5 mm 112 055	T1	30x
 111 607	L8	12x
 352 302	KP8	22x
 111 052	ø10	1x
 4 x 15 mm 121 120	SP15	3x
	N-D	5x



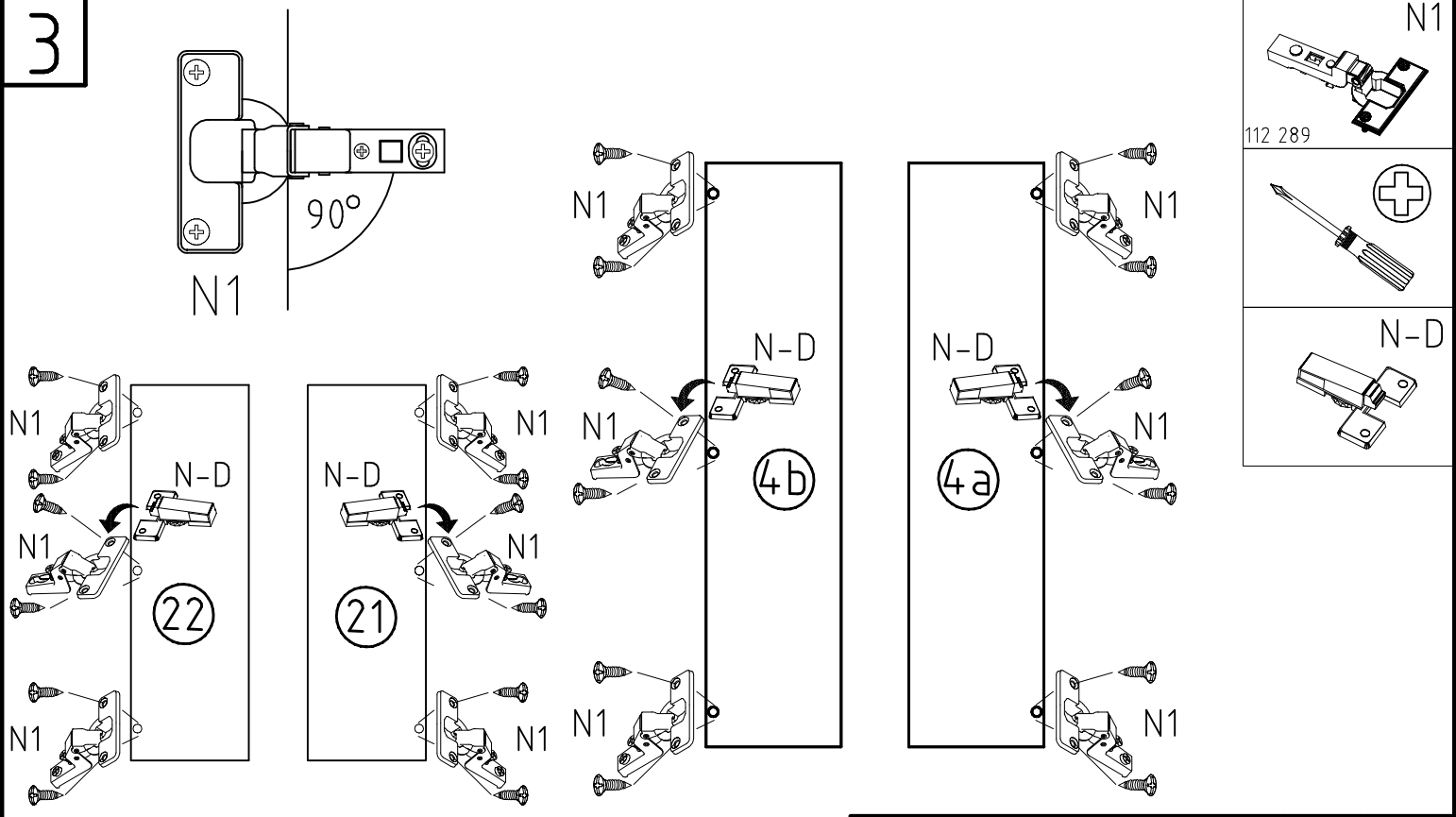
1

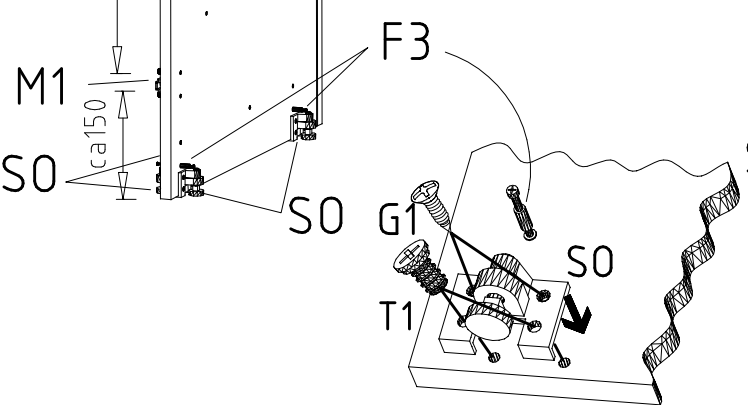
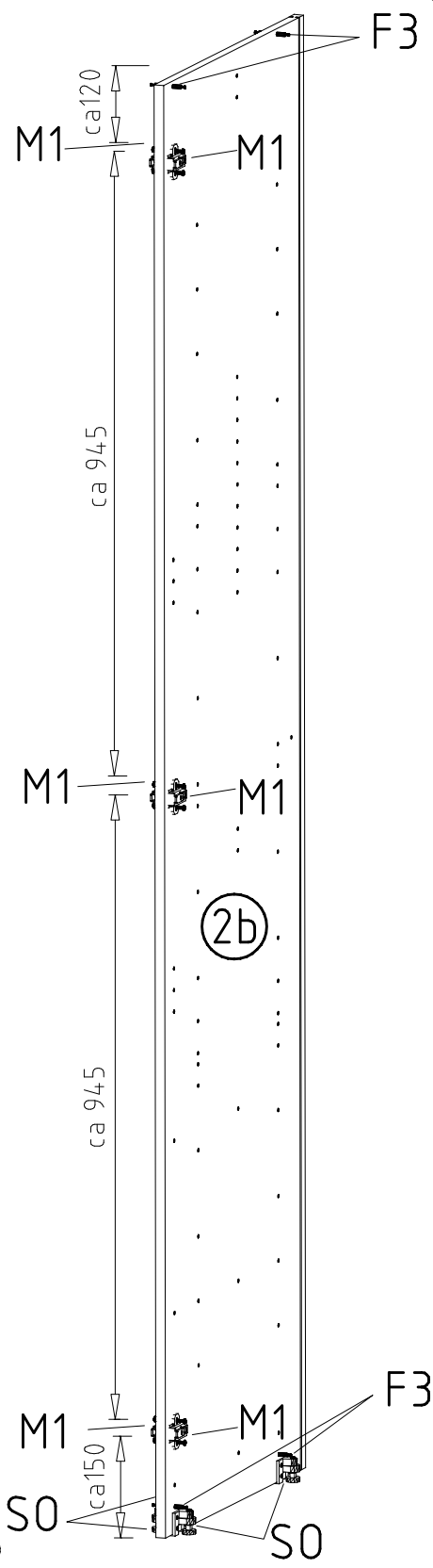
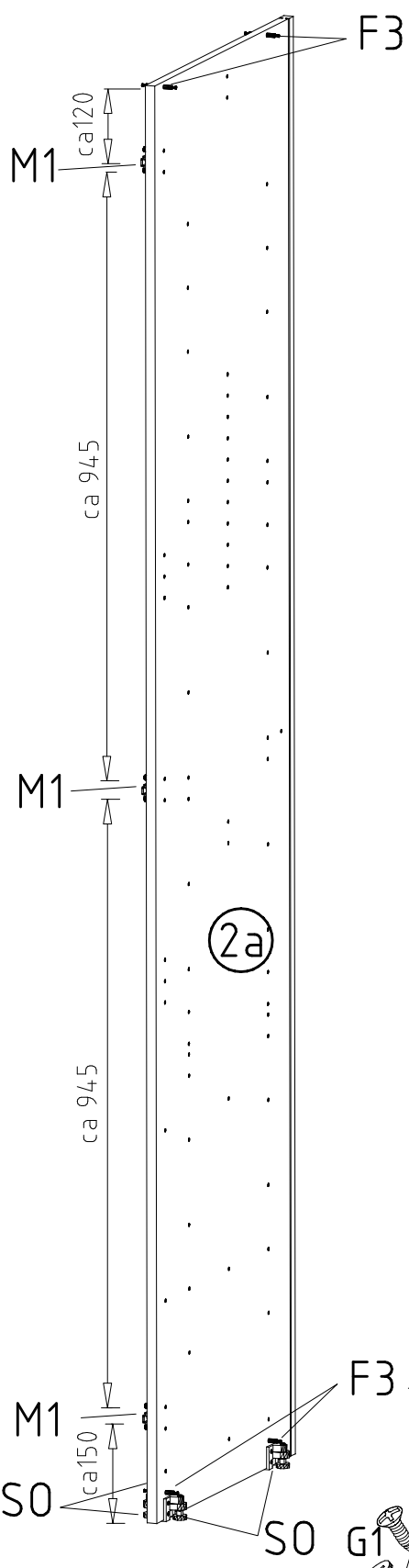
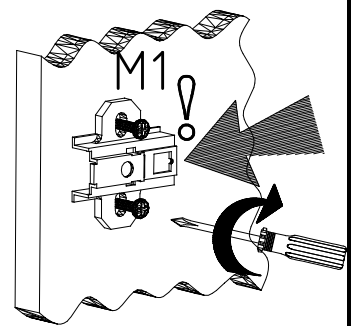
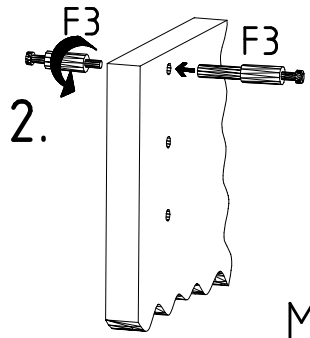
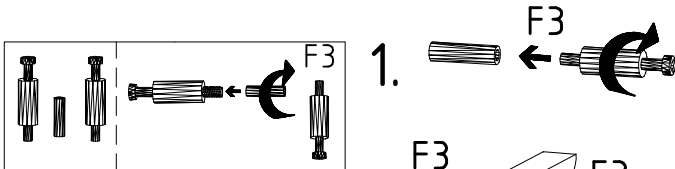


2



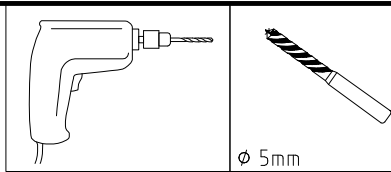
3



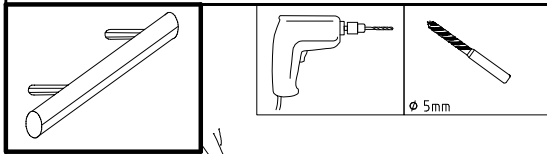
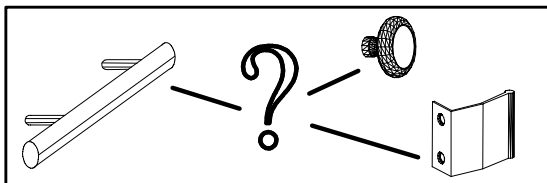


6,3 x 10,5 mm	T1
112 055	
3,5 x 15 mm	G1
121 370	
	M1
112 291	
	C
111 103	
	S0
111 300	
	F3

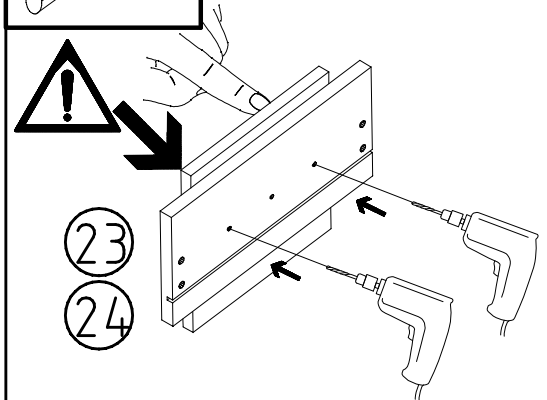
6



ø 5mm

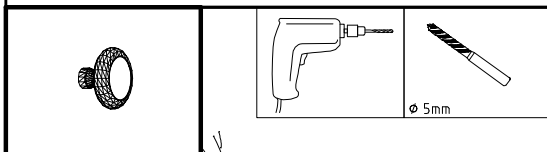


ø 5mm

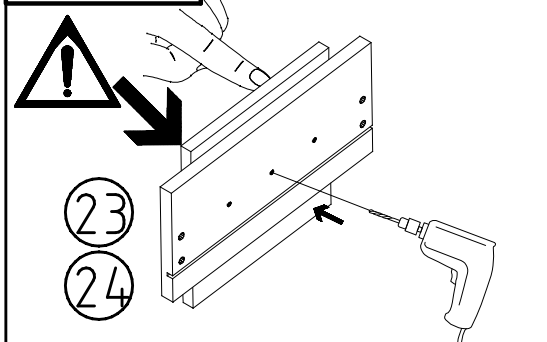


23

24

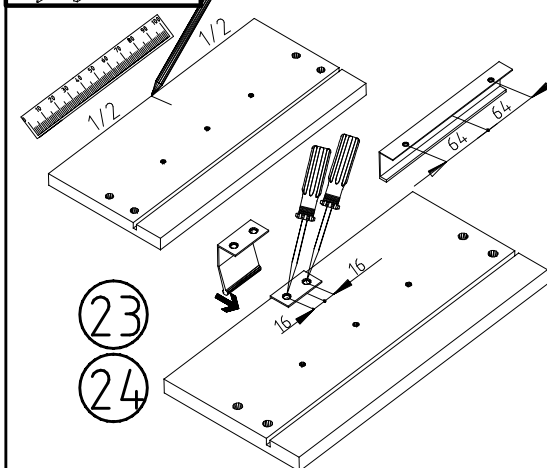
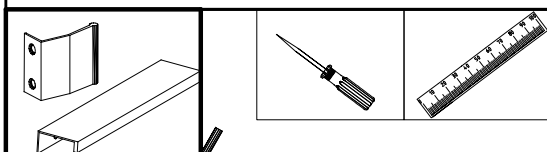


ø 5mm



23

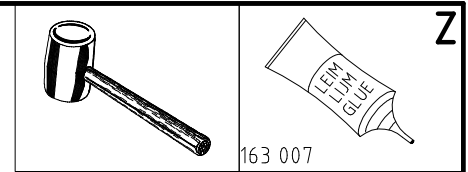
24



23

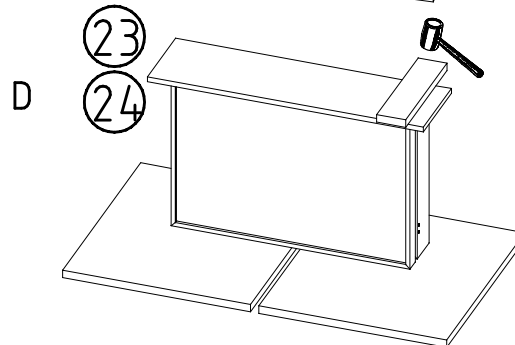
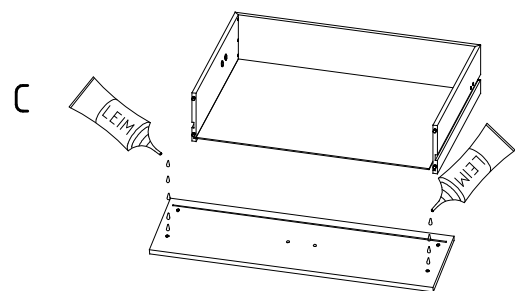
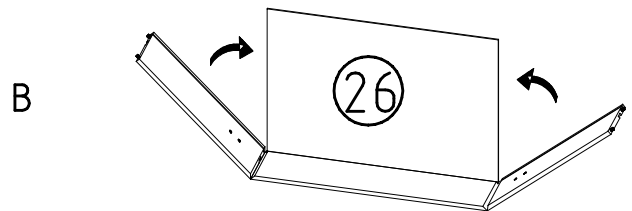
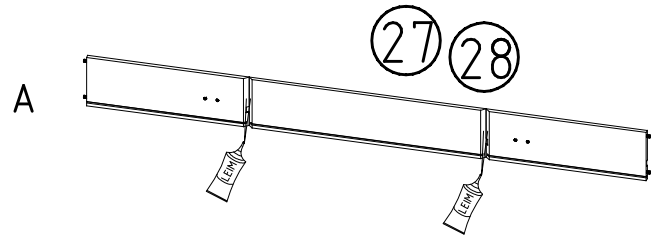
24

7



163 007

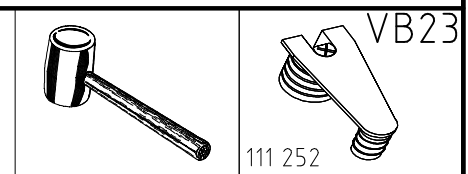
Z



23

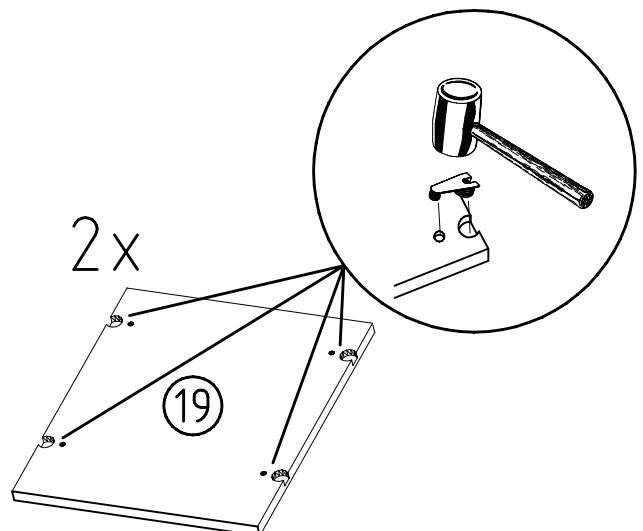
24

8



111 252

VB23



2x

19

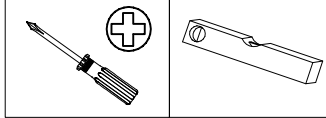
980535

06.06.17 / -

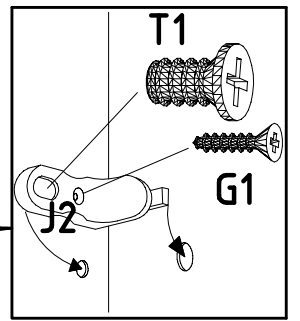
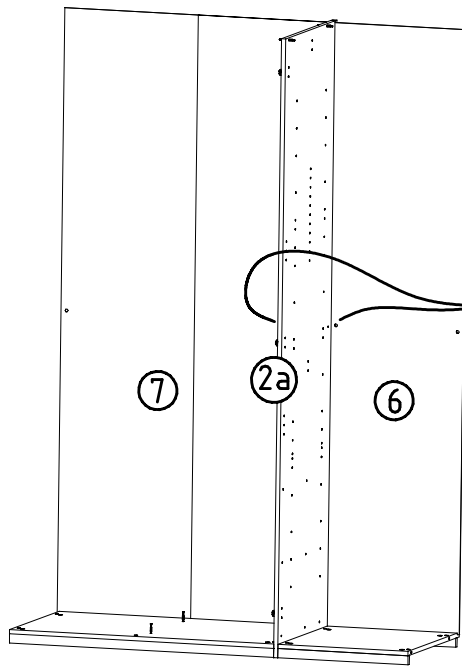
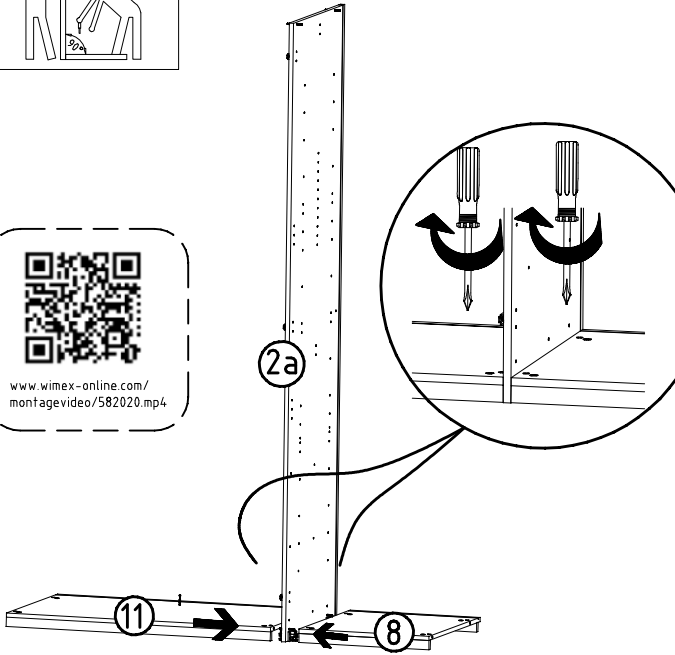
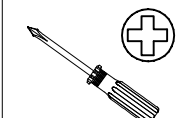
06 17

6/15

9

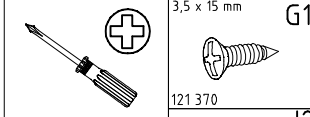


10

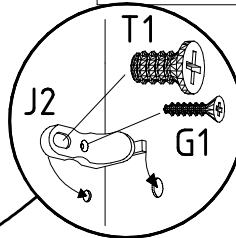
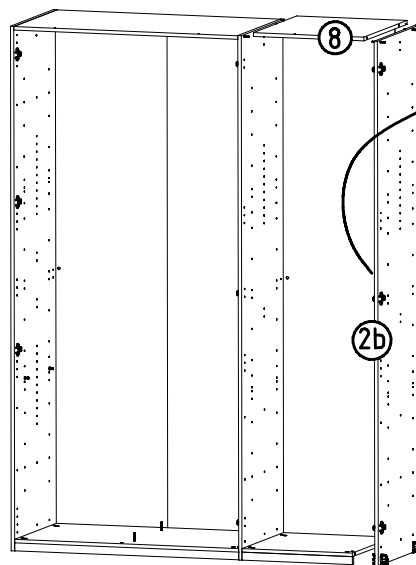
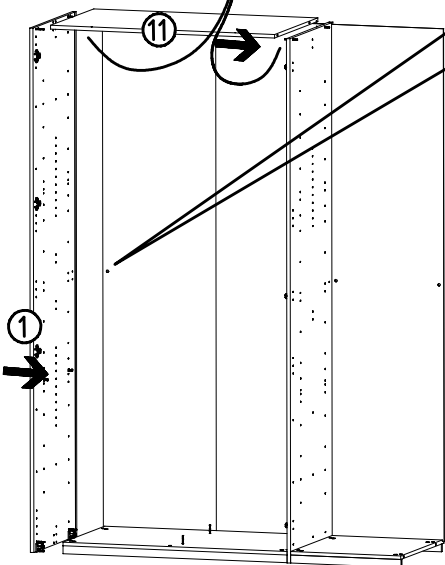
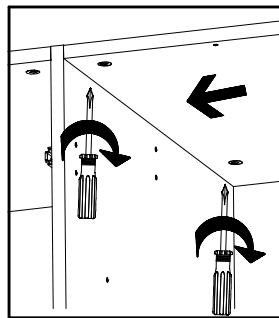
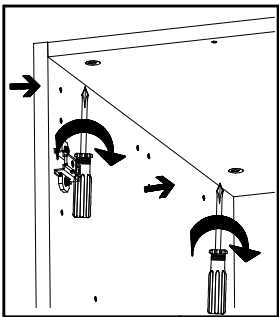
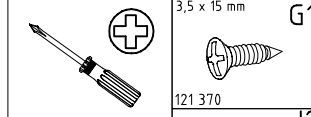


- 3,5 x 15 mm G1
- 121 370
- 111 611
- 6,3 x 10,5 mm T1
- 112 055

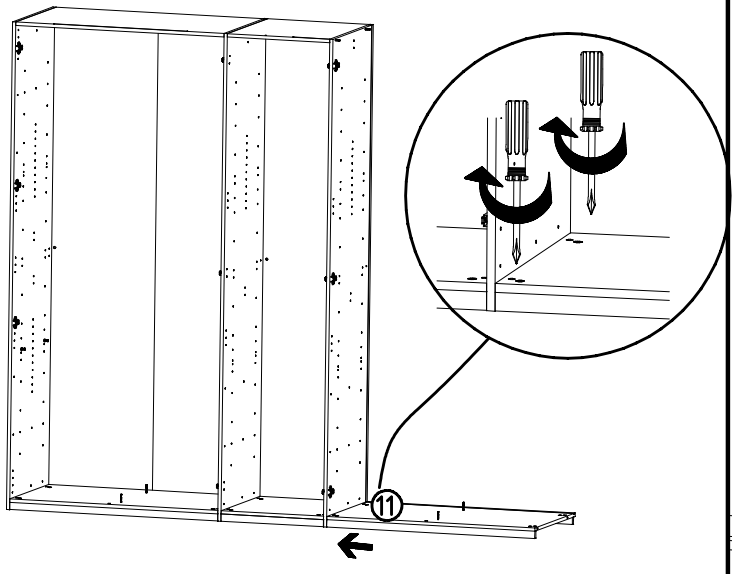
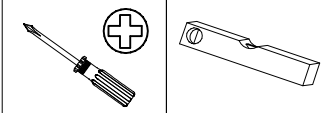
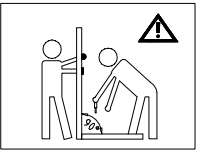
11



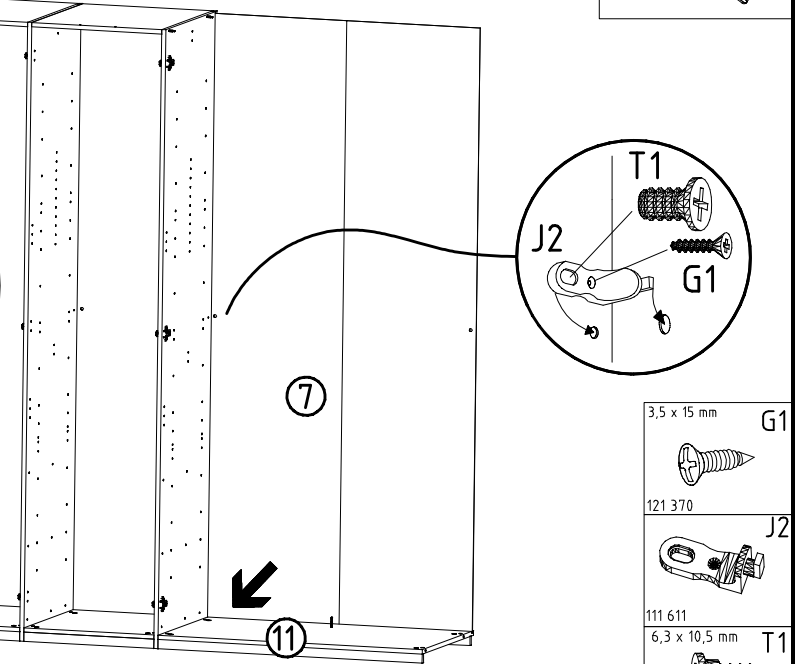
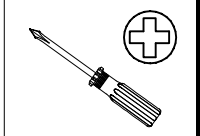
12



13

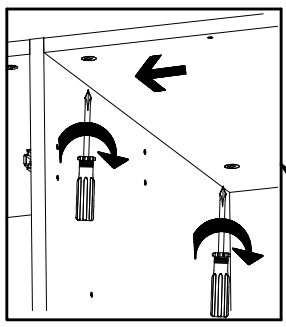


14

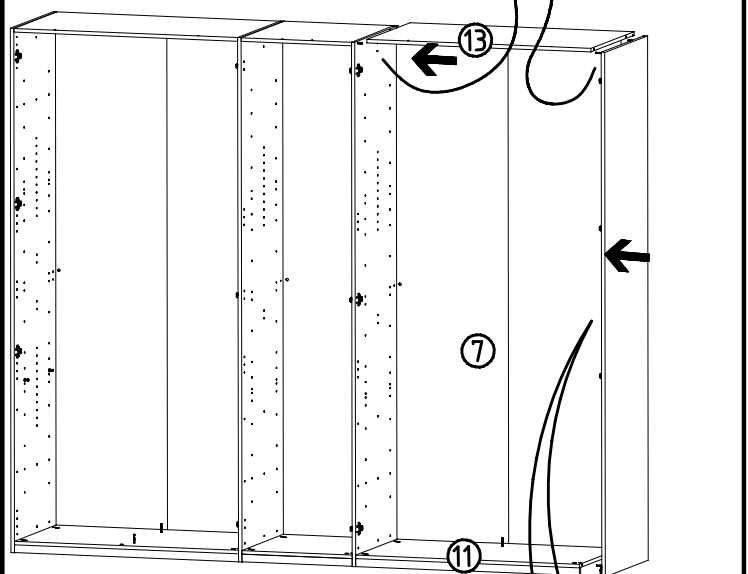


- 3,5 x 15 mm G1
- 121 370
- J2
- 111 611
- 6,3 x 10,5 mm T1
- 112 055

15

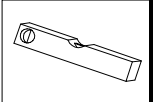
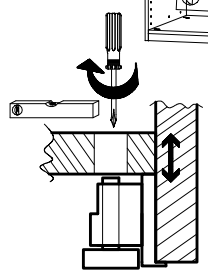
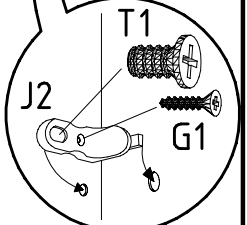
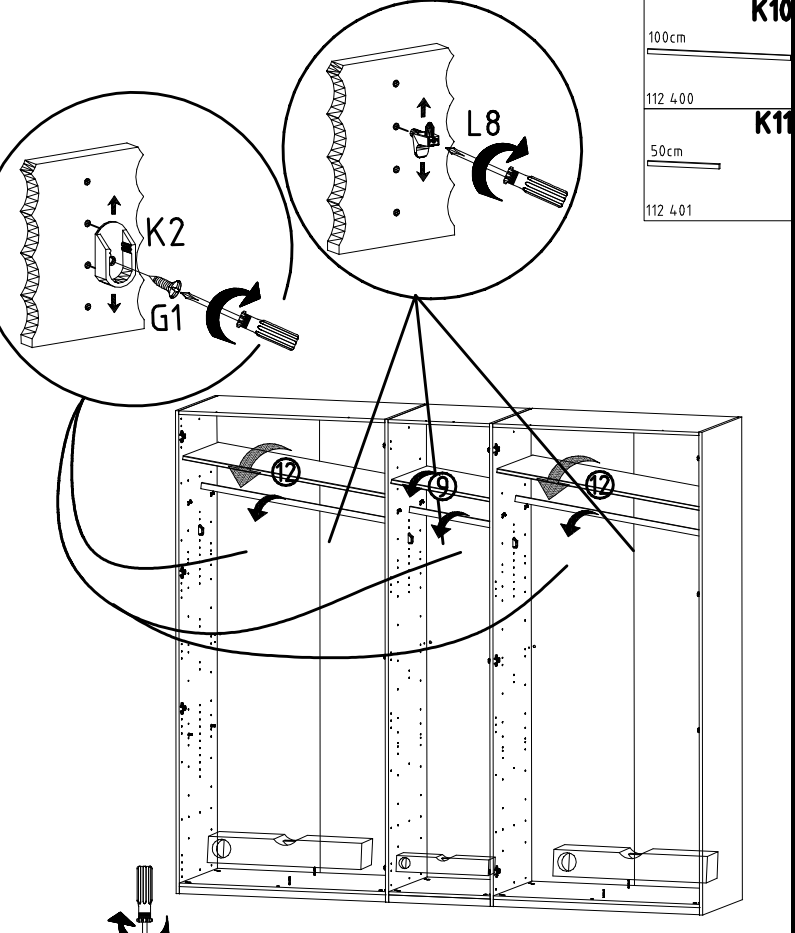


- 3,5 x 15 mm G1
- 121 370
- J2
- 111 611
- 6,3 x 10,5 mm T1
- 112 055

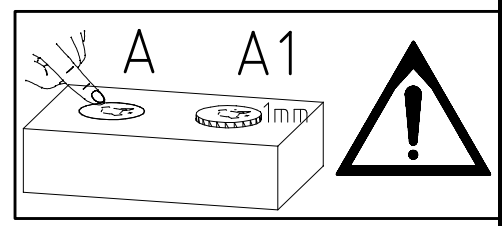
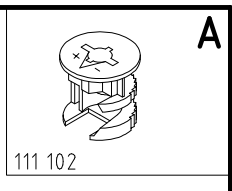
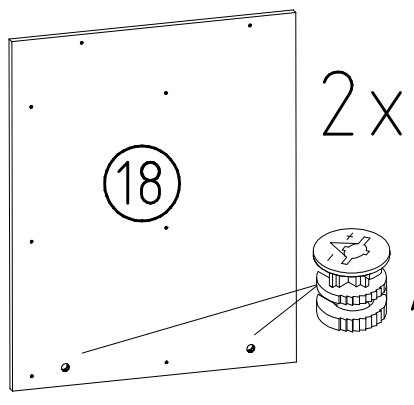
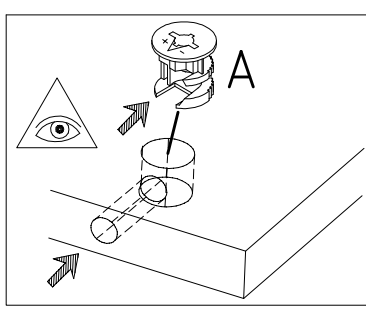


16

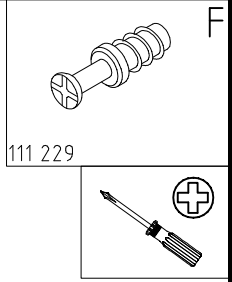
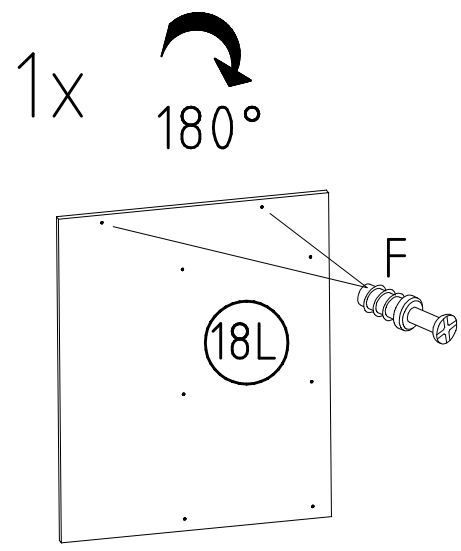
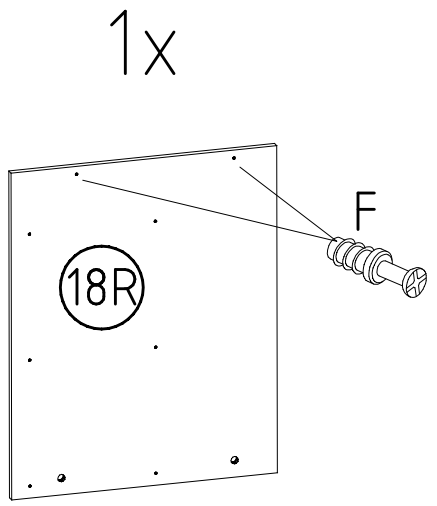
- 3,5 x 15 mm G1
- 121 370
- 117 002
- K2
- L8
- 111 607
- K10
- 100cm
- K11
- 112 400
- 50cm
- 112 401



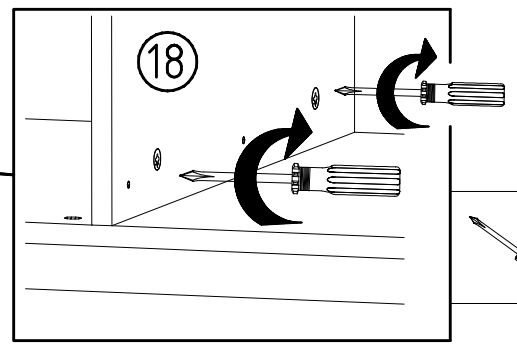
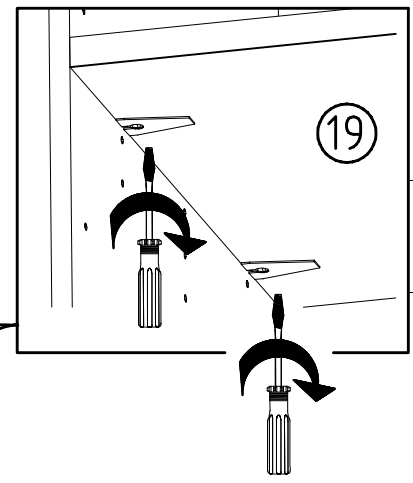
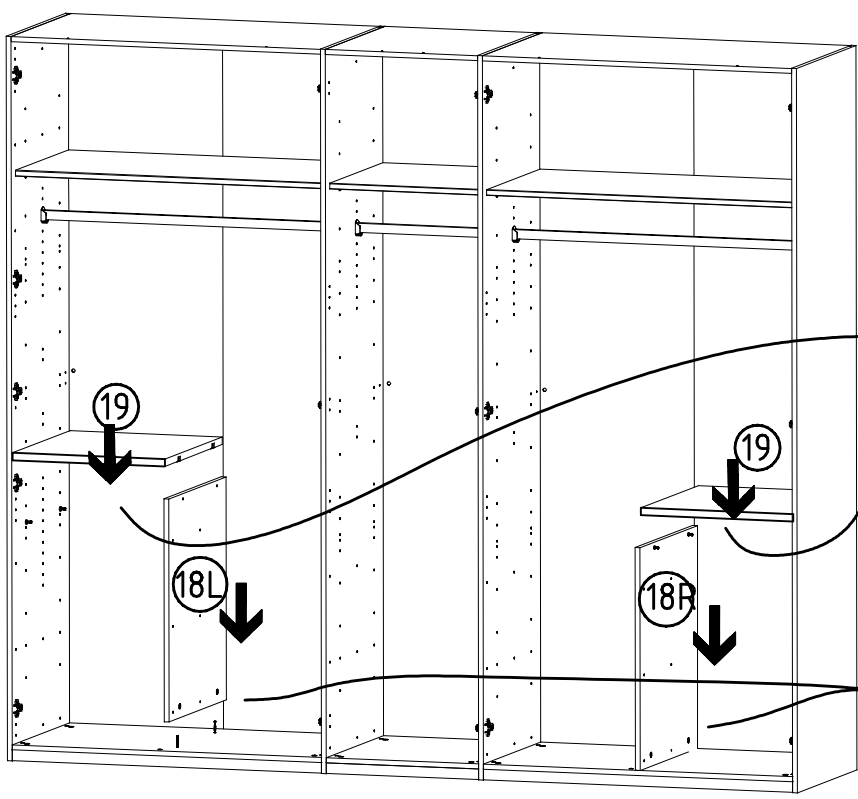
17



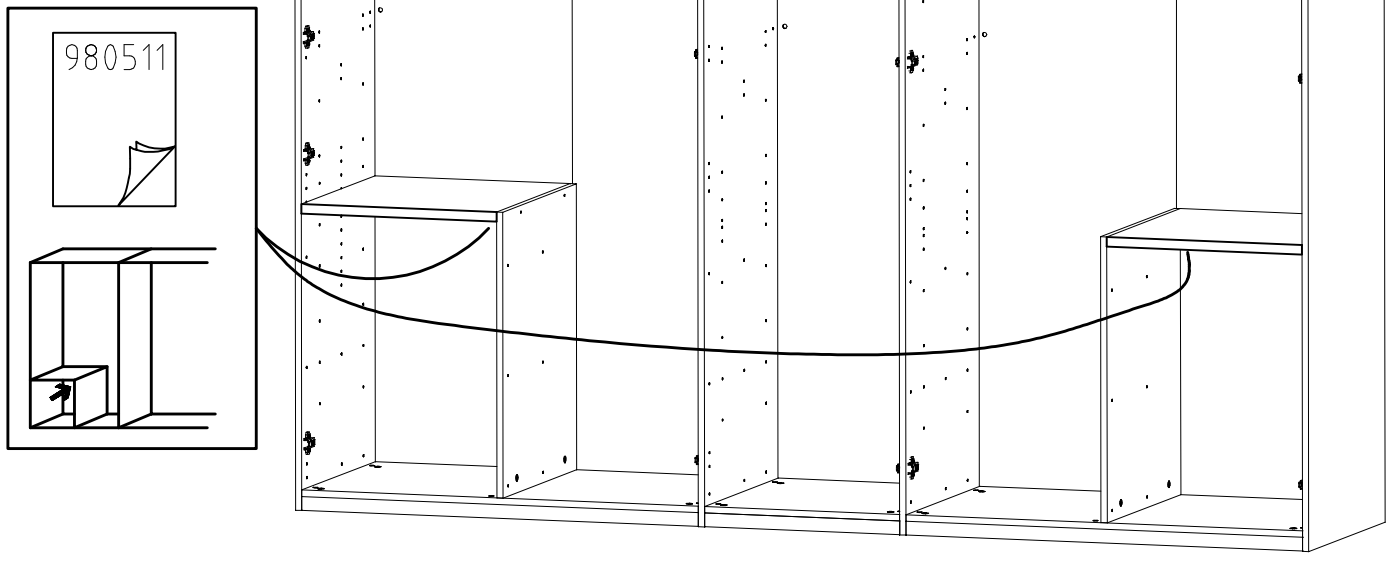
18



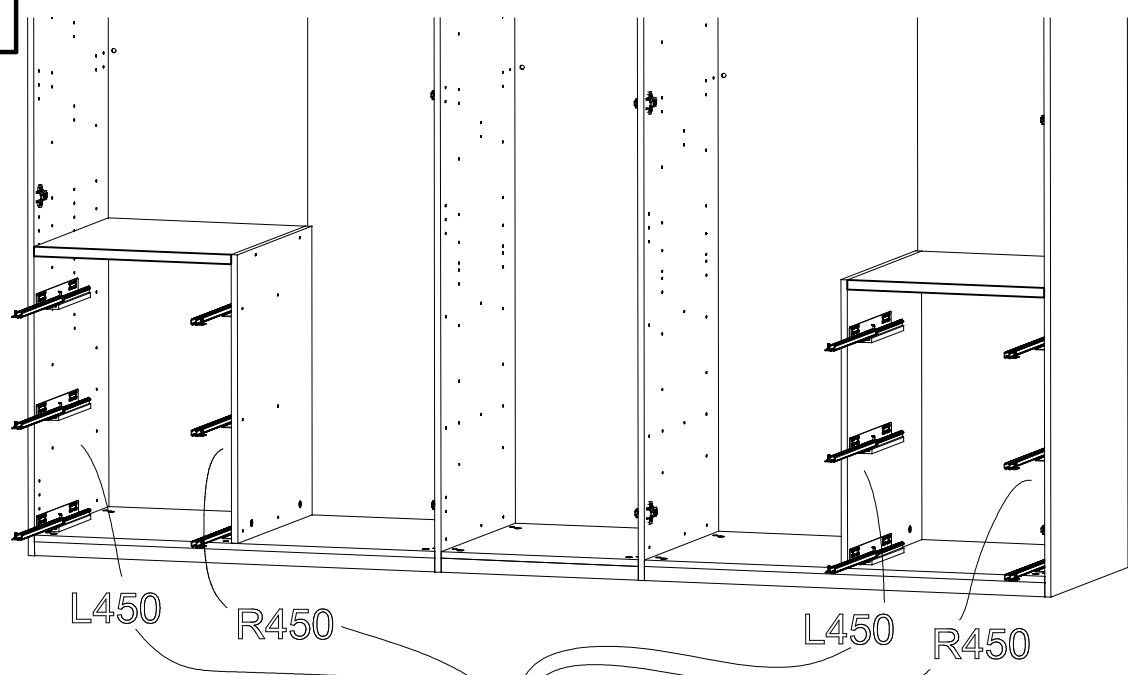
19



20



21

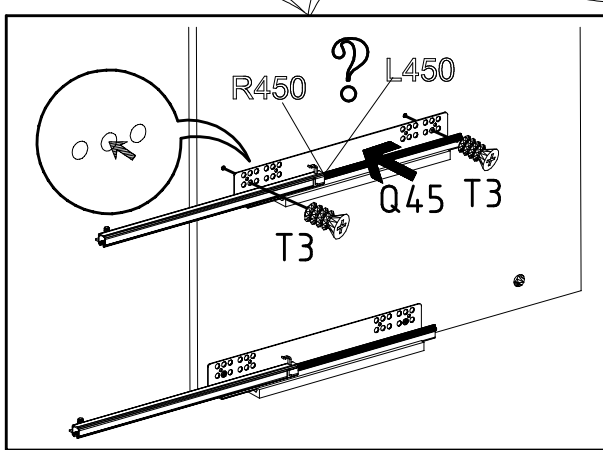


Q45

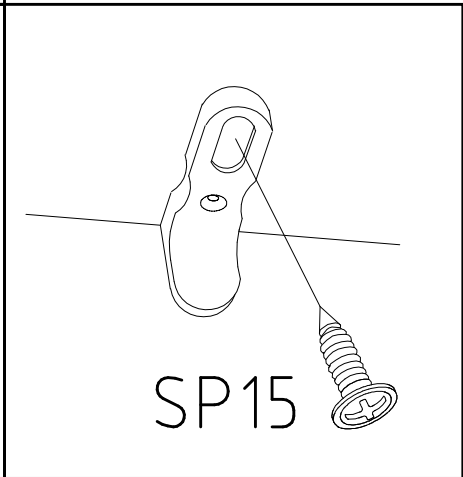
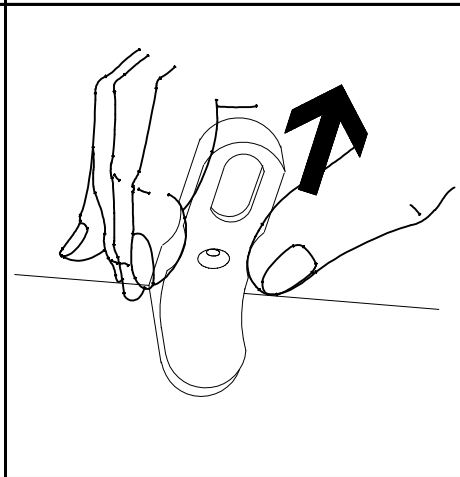
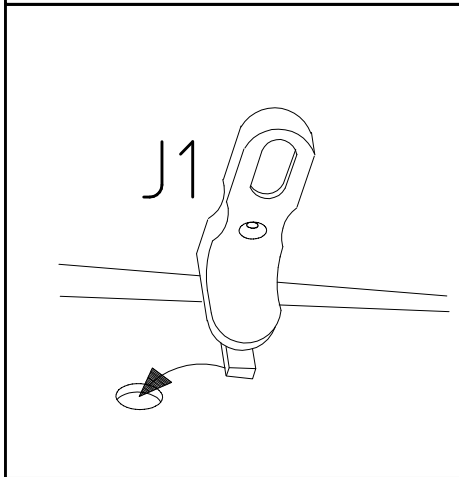
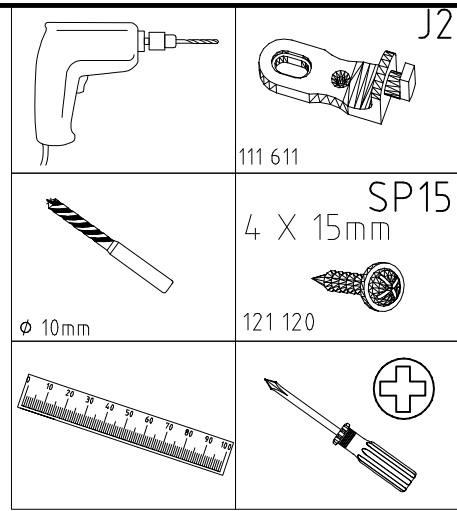
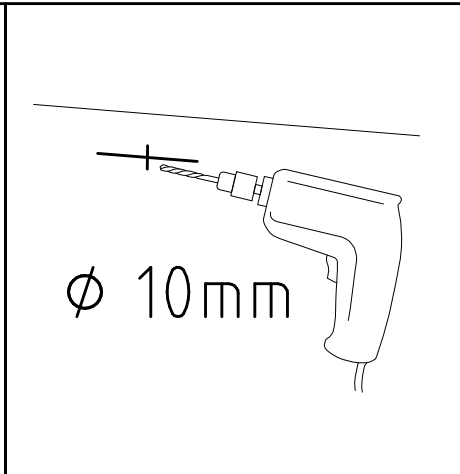
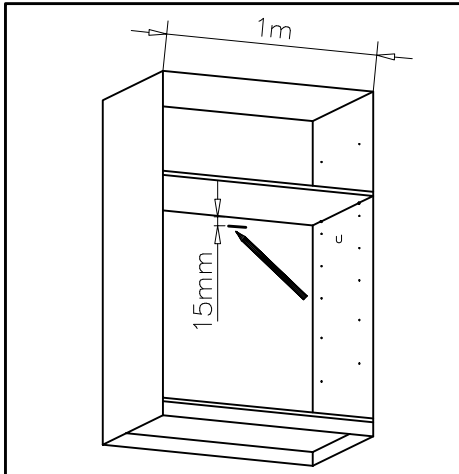
112 220/1
M6 x 10

T3

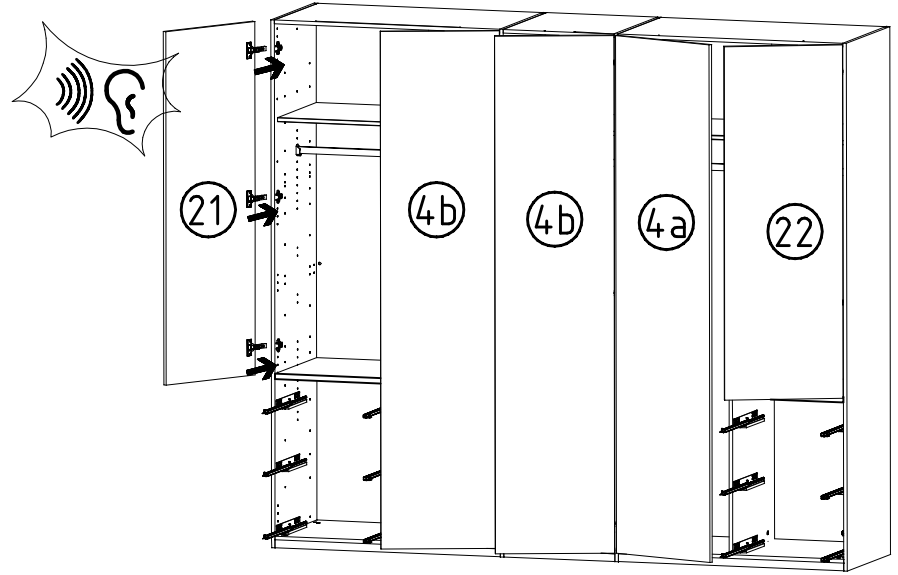
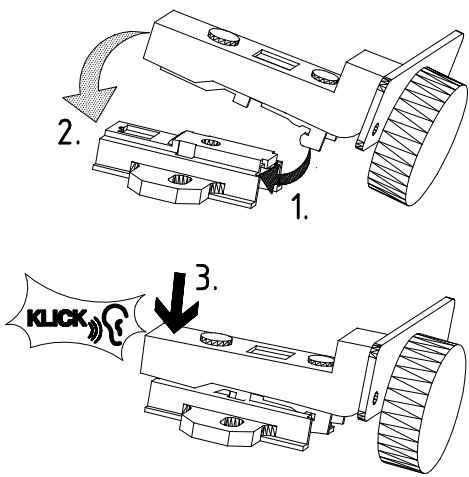
112 616



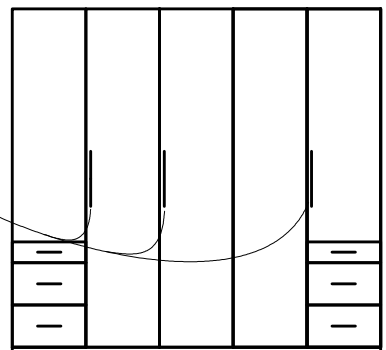
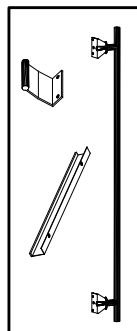
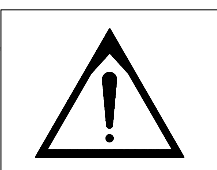
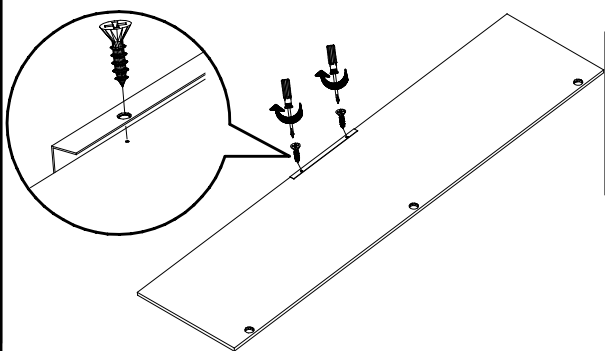
22



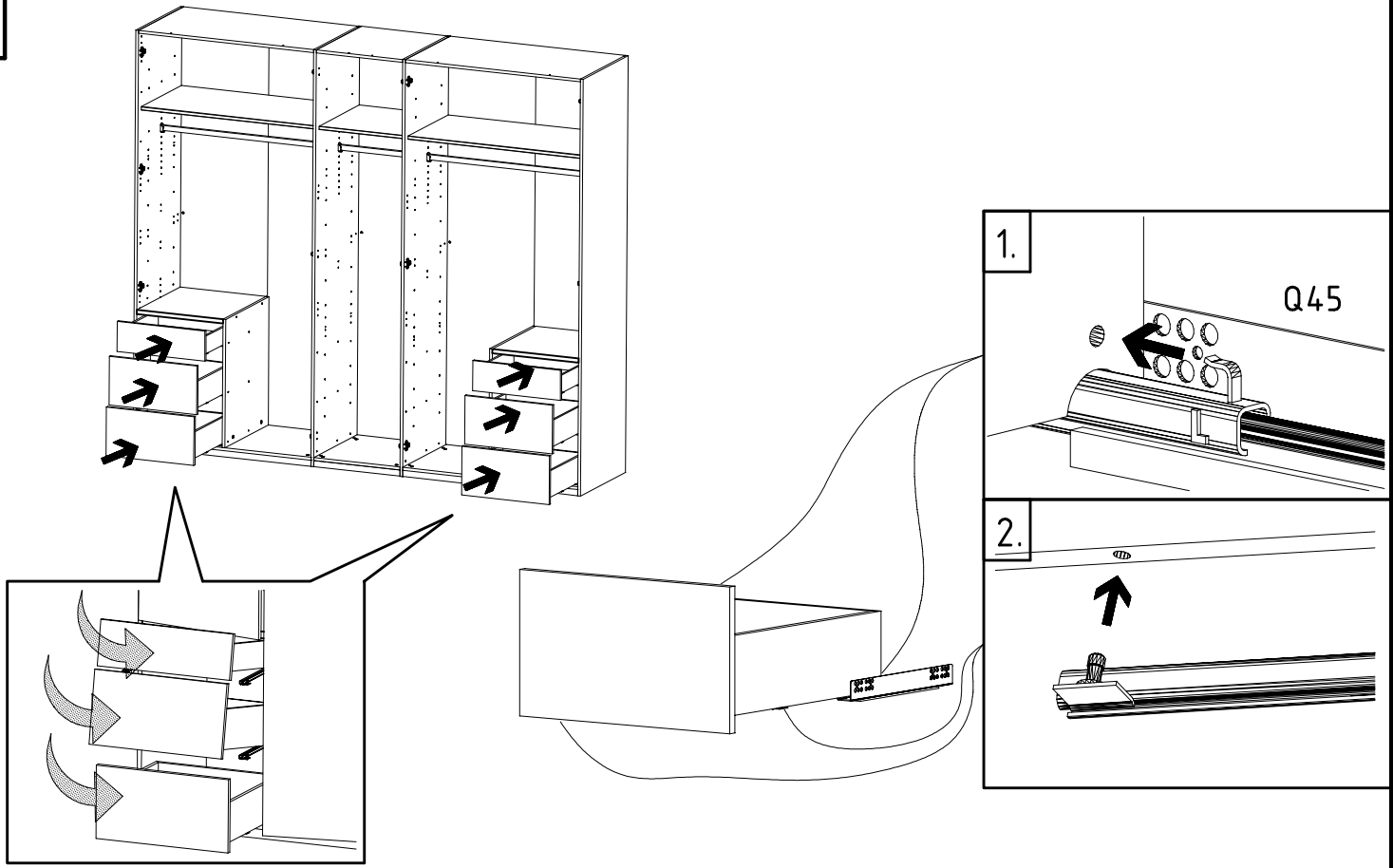
23



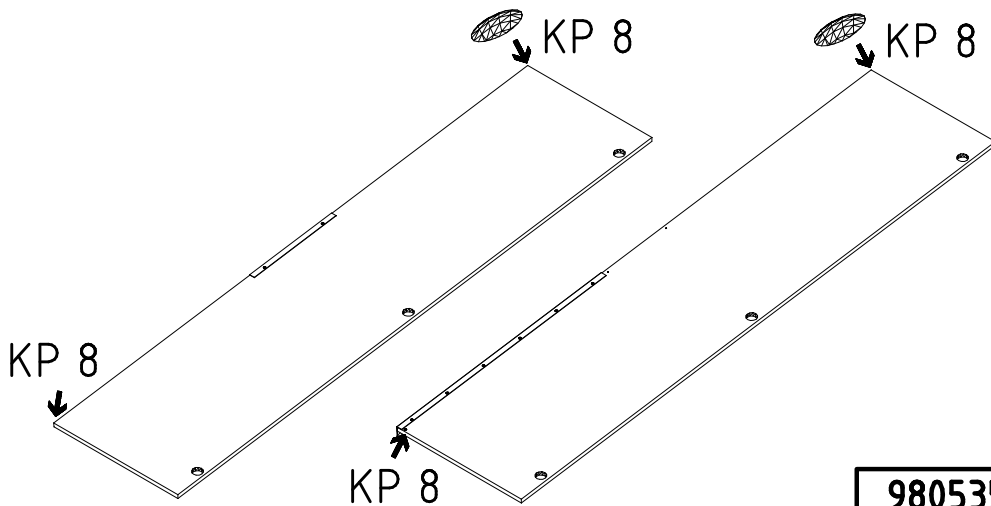
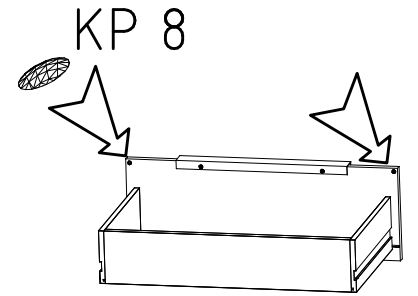
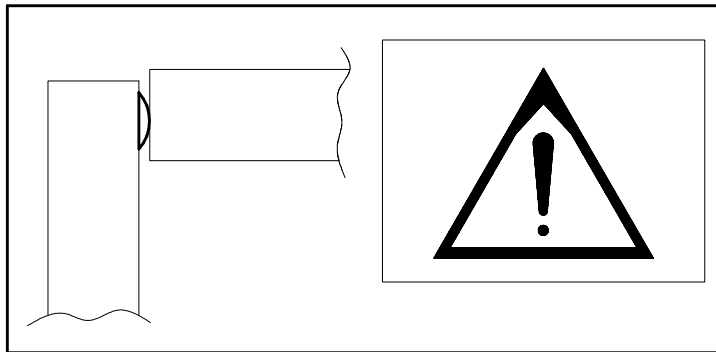
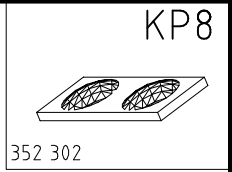
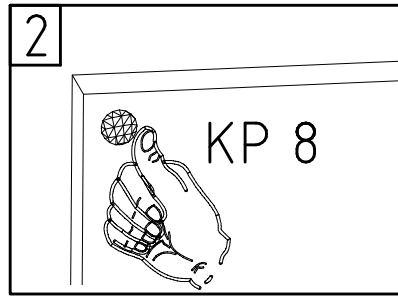
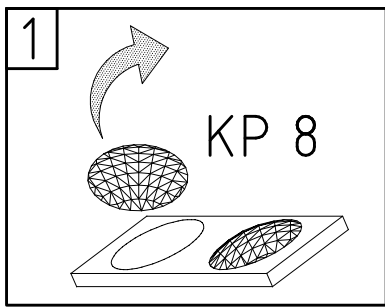
24



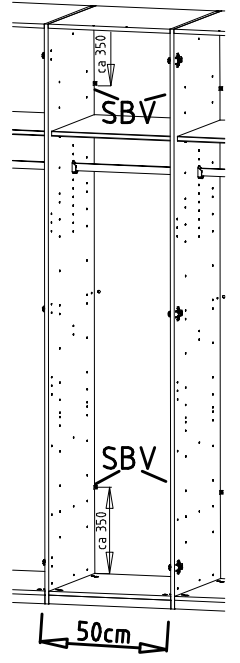
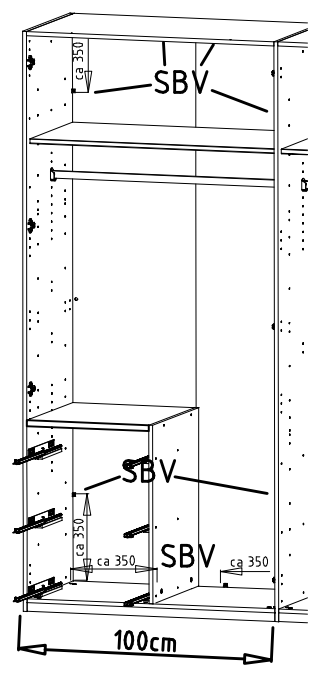
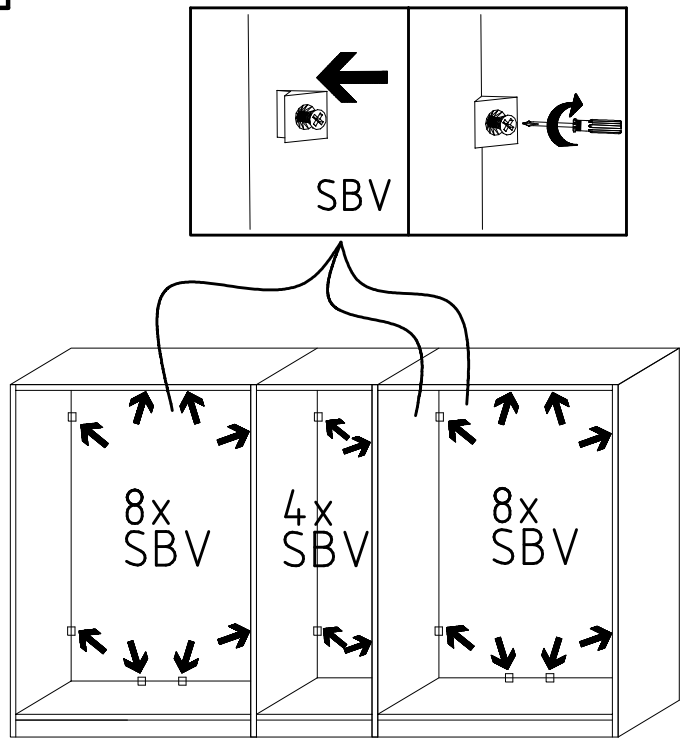
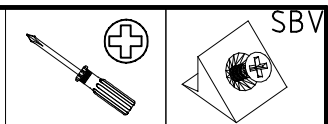
25



26



27



28

