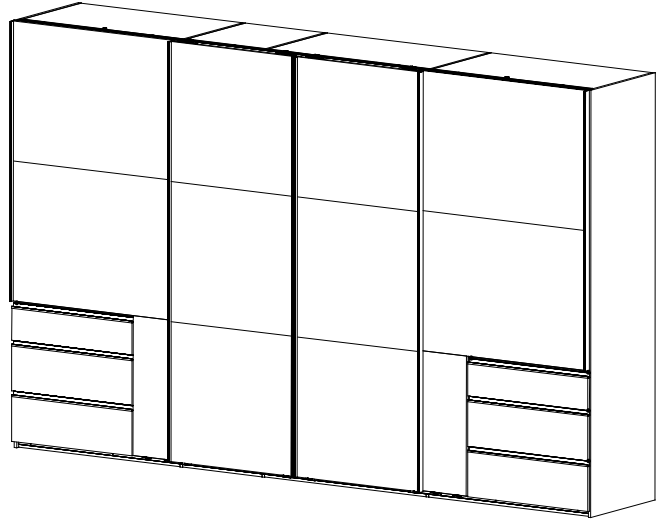
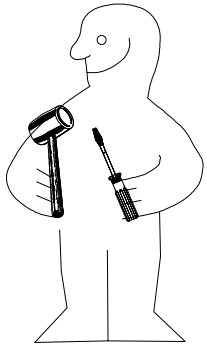
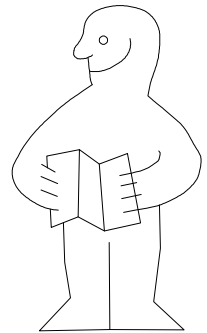
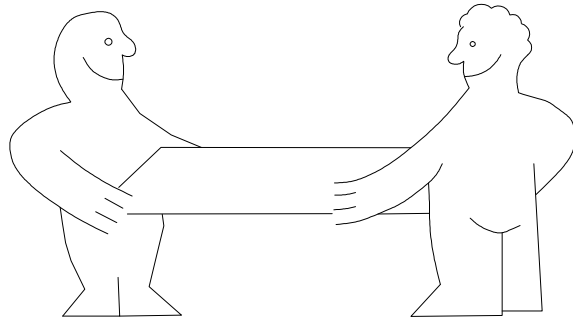
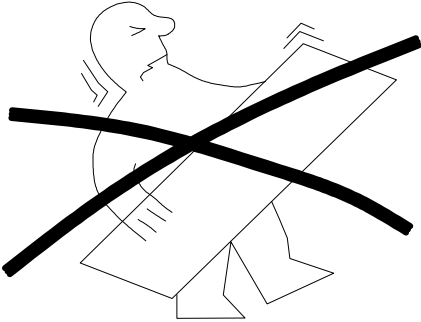




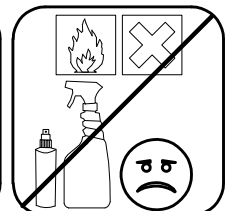
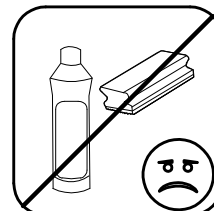
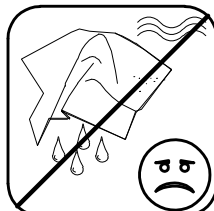
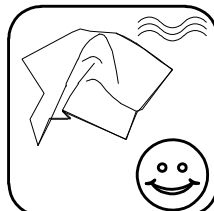
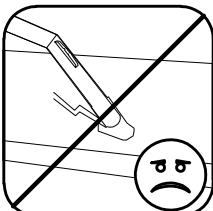
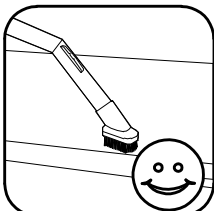
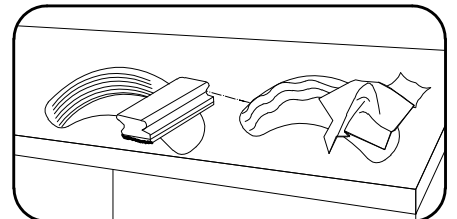
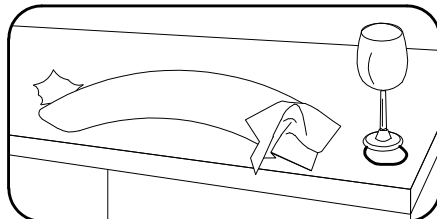
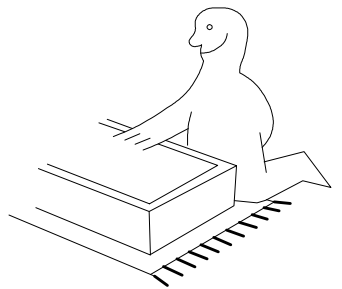
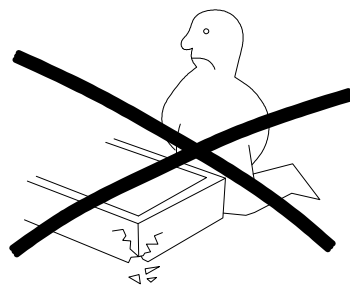
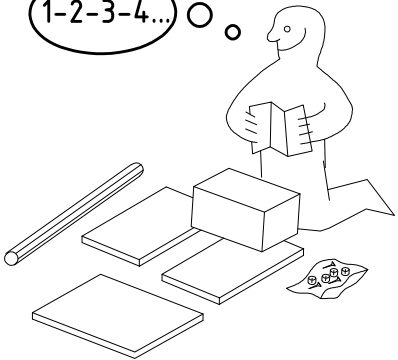
980714


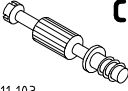
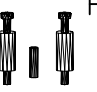
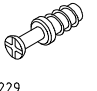


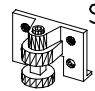

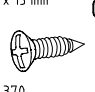

HSP 350 4trg Sy ASK



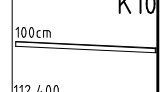
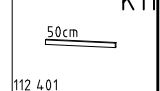



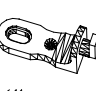
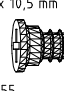


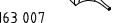
1-2-3-4... ○

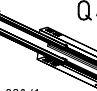
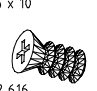
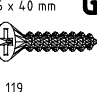
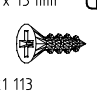
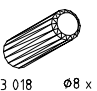



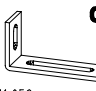

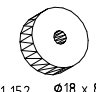
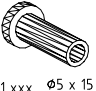


 111 xxx	A1	32x
 111 103	C	8x
	F3	12x
 111 229	F	8x

 111 300	S0	19x
 111 xxx φ12	V12	19x
 121 370 3,5 x 15 mm	G1	54x
 111 252	VB23	8x

 117 002	K2	8x
	SBV	40x
 100cm	K10	3x
 50cm	K11	1x
 112 401	K12	1x

 111 611	J2	11x
 6,3 x 10,5 mm	T1	40x
 112 055	L8	24x
 111 607	Z	4x
 163 007	Z	4x




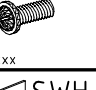

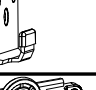
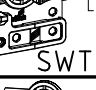


 112 220/1	Q45	6x
 M6 x 10	T3	12x
 112 616 3,5 x 40 mm	G25	14x
 121 119 3 x 13 mm	G21	24x
 121 113	D	4x
 353 018 φ8 x 30	D	4x





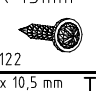
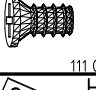
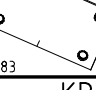
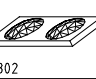

 111 052	o10	1x
 4 X 13mm	SP13	4x
 121 122	D8	12x
 111 152 φ18 x 8 x 4	F5	12x
 111 xxx φ5 x 15 x M4	MS 14	12x
 121 010 M4 x 14	MS 14	12x

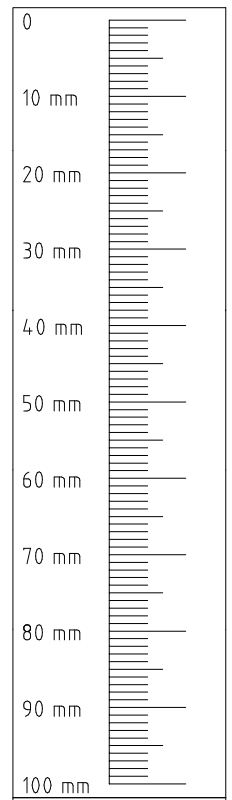
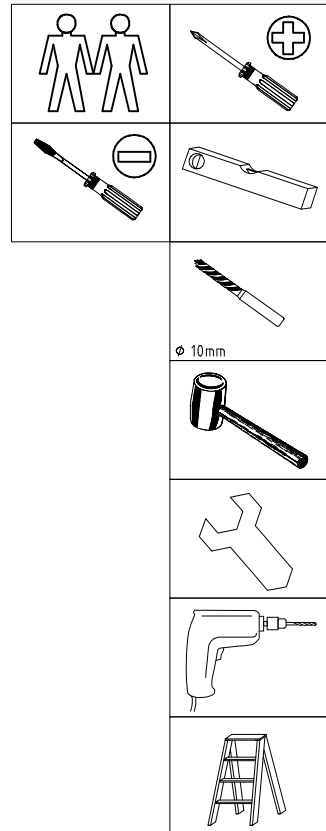
1x **FPK**
1453/1940/2430/2920/3408

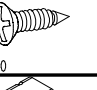


1x **SWT-LP**
1453/1940/2430/2920 SY
/3410 SY

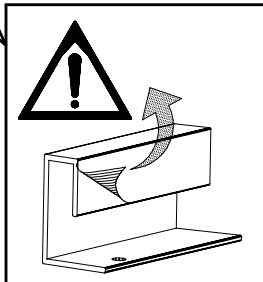
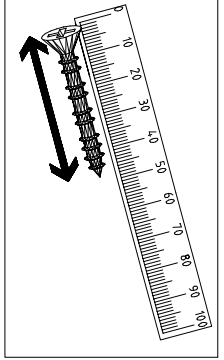
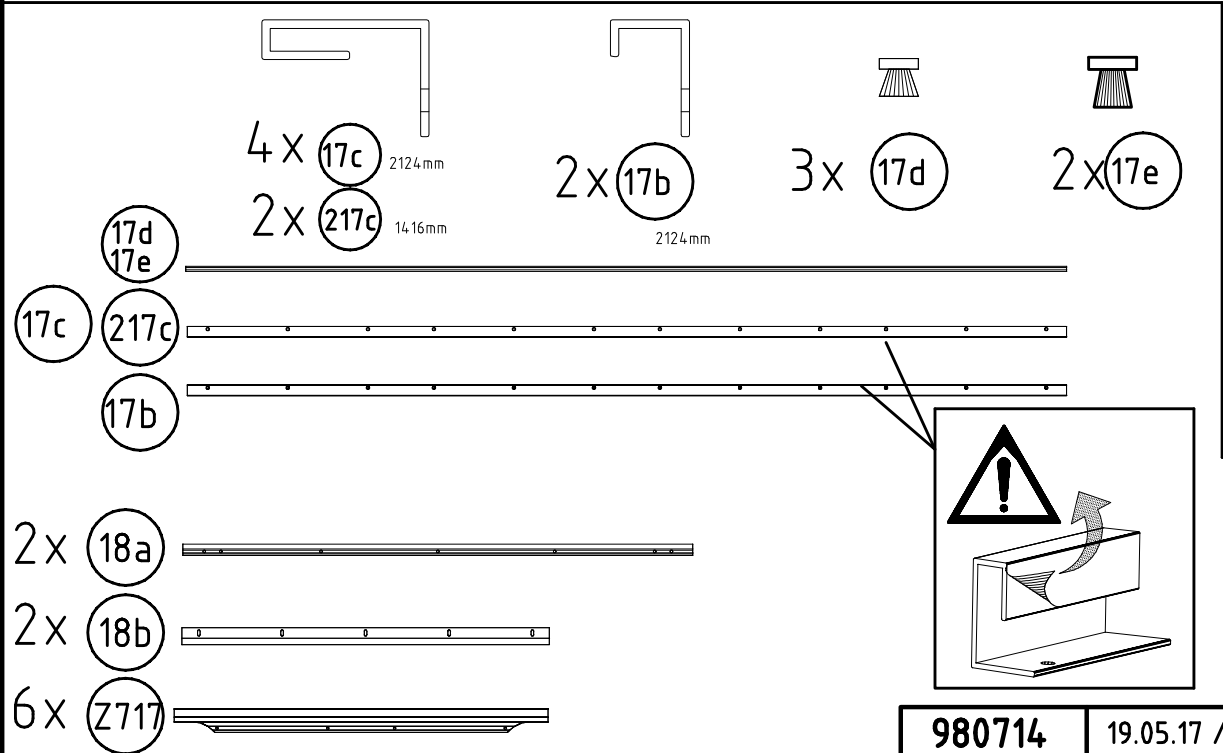


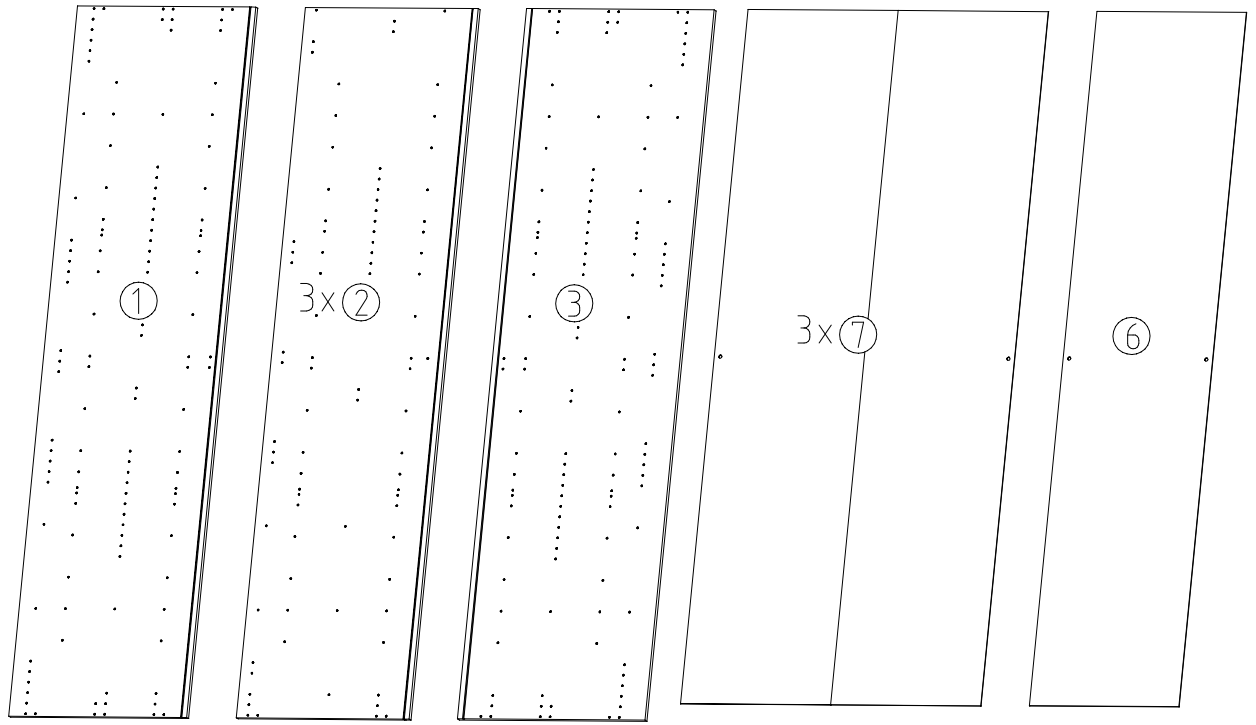
 SWT-ST	2x
 SWT-SM5	2x
 M4 x 13 mm	8x
 121 xxx M4 x 10 mm	8x
 121 xxx	8x
 SWH 6	4x
 SWH 7	4x
 SWT8	1x
 SWT9	1x

 SWH-SKL	1x
 SWH-SKR	1x
 3,5 x 22 mm	10x
 121 004 3,5 x 35 mm	2x
 121 375 4 X 13mm	146x
 121 122 6,3 x 10,5 mm	34x
 111 030	10x
 114 183	4x
 352 302	4x



 121 370 3,5 x 15 mm	G1	2x
 SWT 1	4x	
 SWT 2	2x	





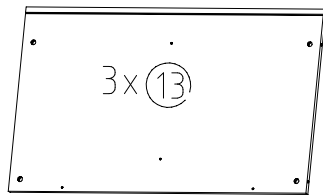
2160x577x15

2160x560x15

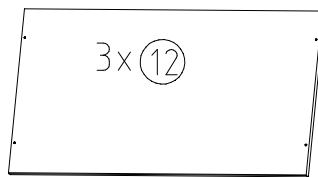
2160x577x15

2111x973x2,5

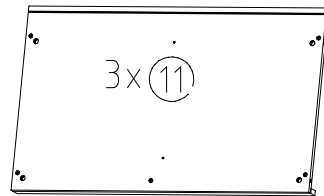
2111x484x2,5



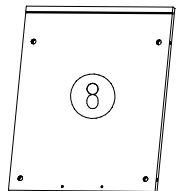
964x560x15



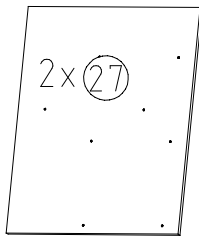
964x500x18



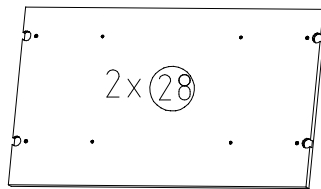
964x560x47



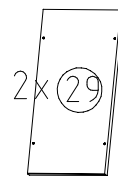
475x560x15



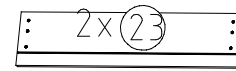
689x557x15



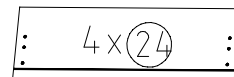
964x540x22



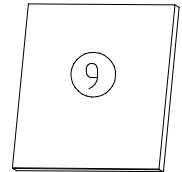
250x500x18



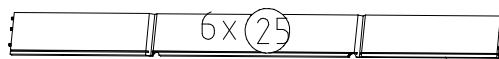
717x163x15



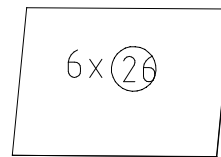
717x227x15



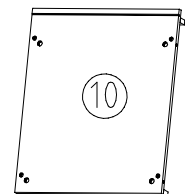
475x500x18



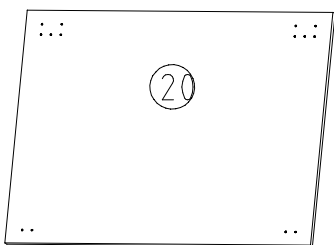
450/675/450x126x12



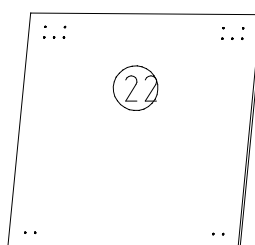
661x449x2,5



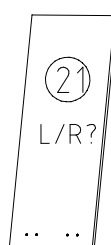
475x560x47



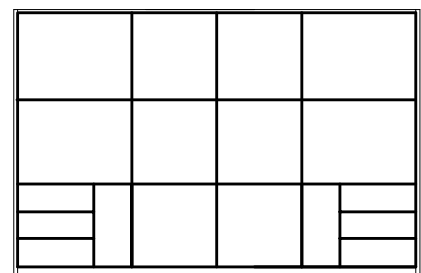
4x 990x708x15



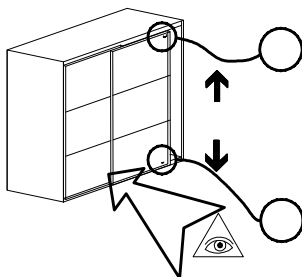
6x745x708x15



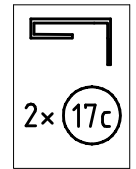
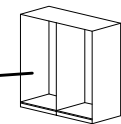
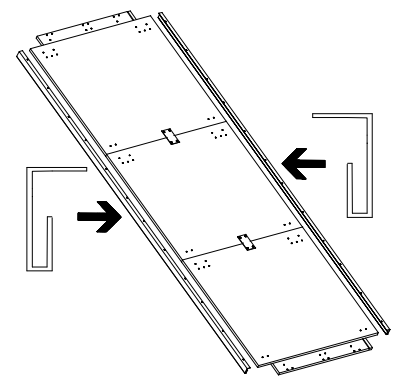
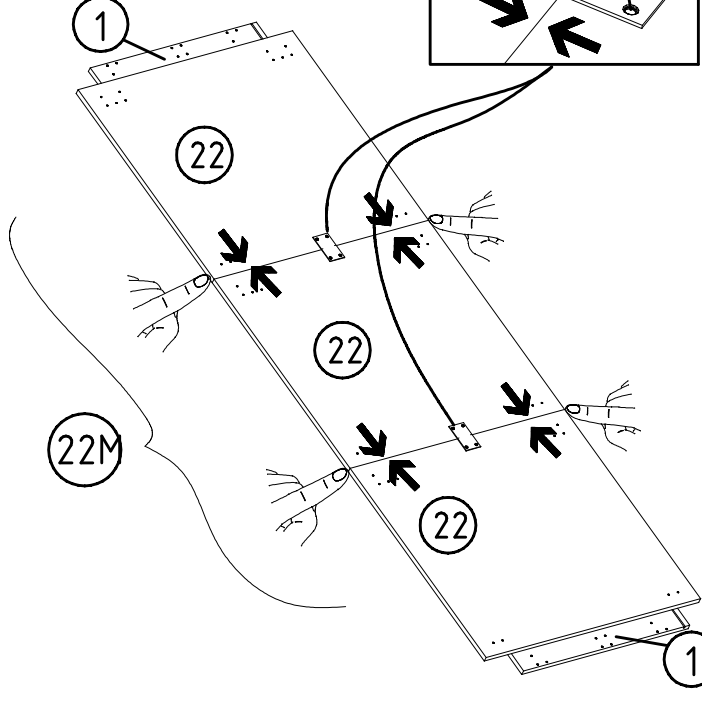
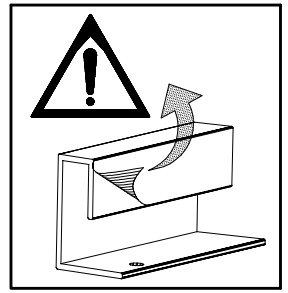
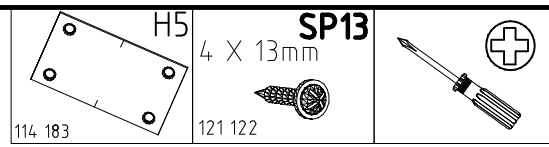
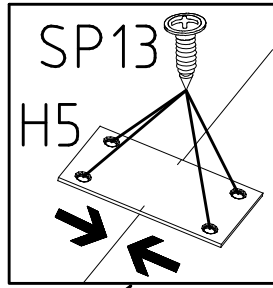
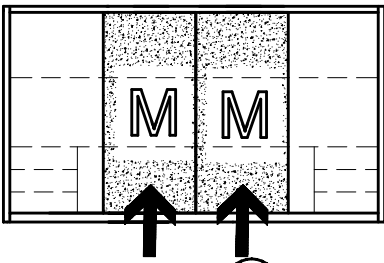
2x268x708x15



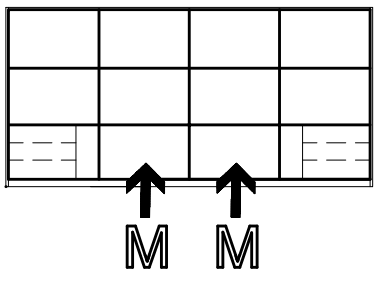
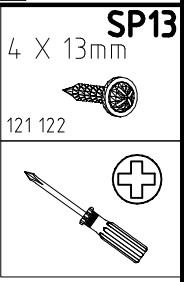
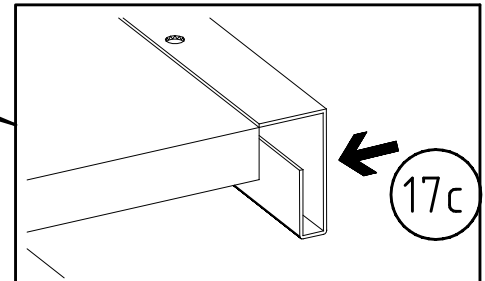
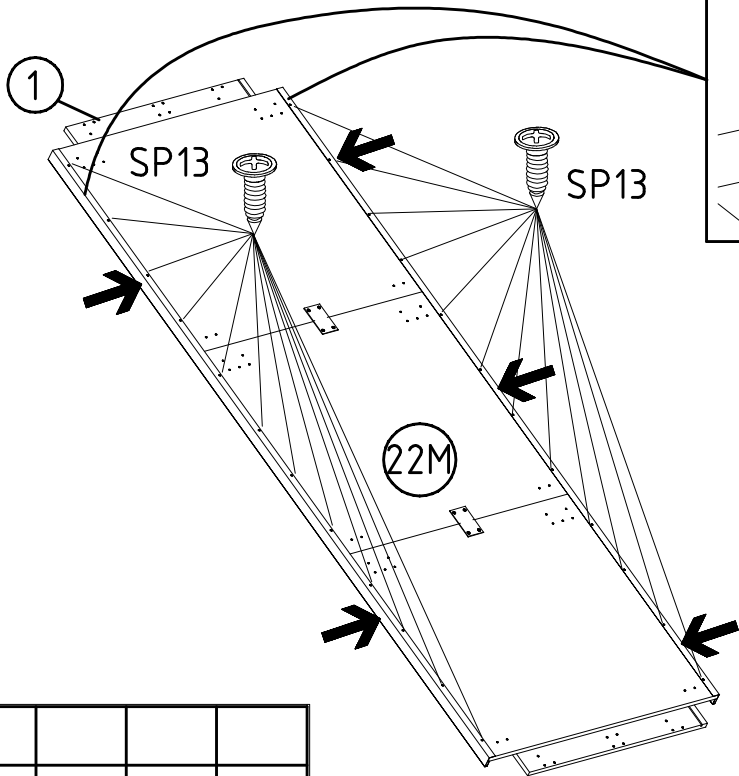
L M M R



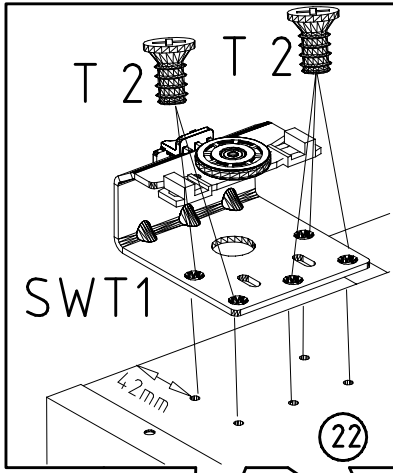
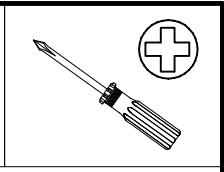
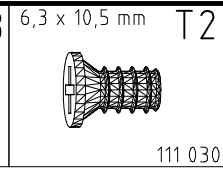
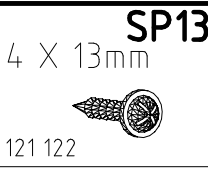
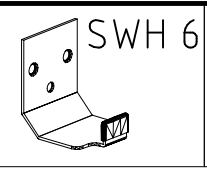
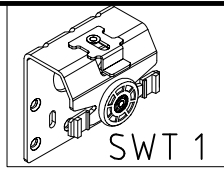
1



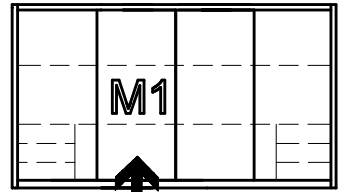
2



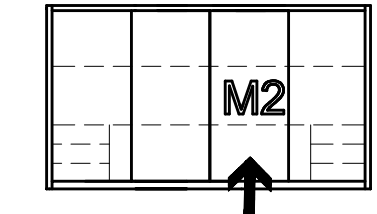
3



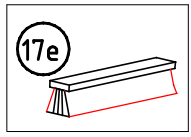
SWT1



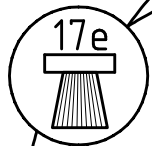
M1



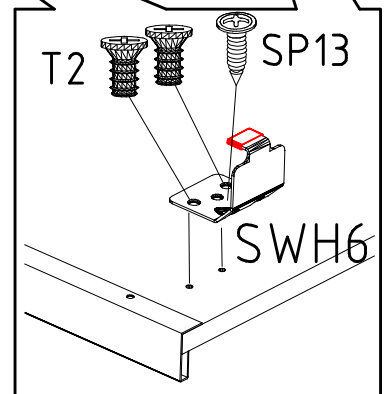
M2



17e



17e



T2

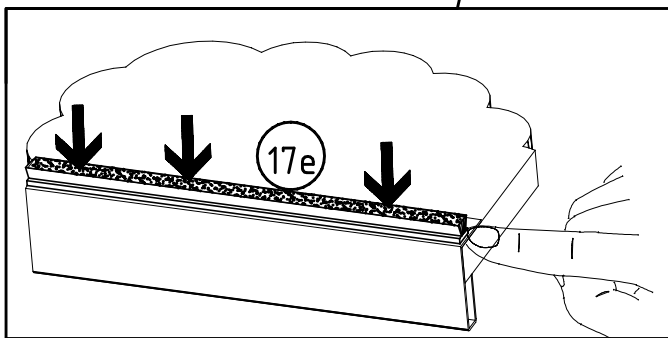
T2

T2

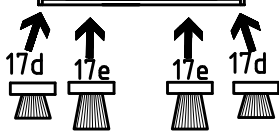
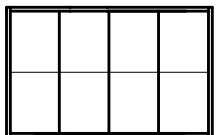
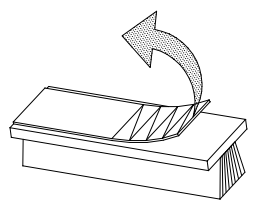
SP13

SP13

SWH6



17e



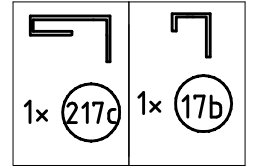
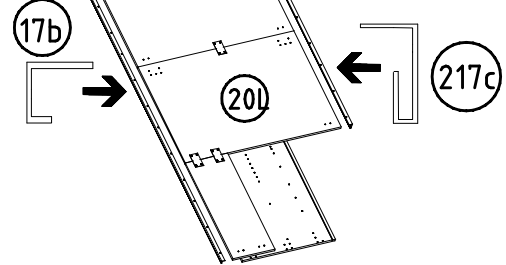
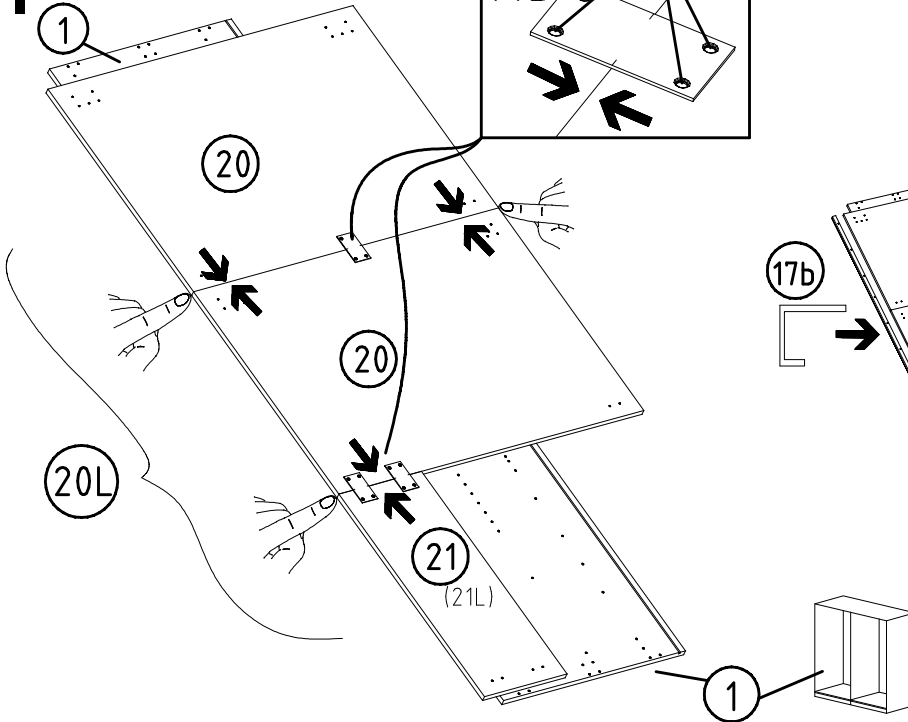
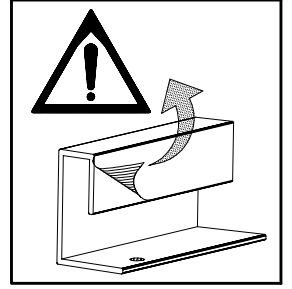
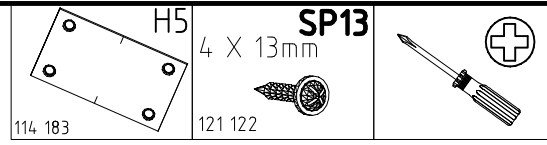
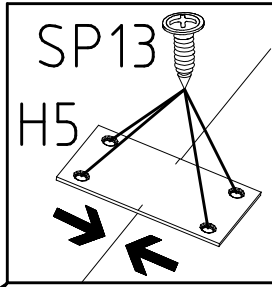
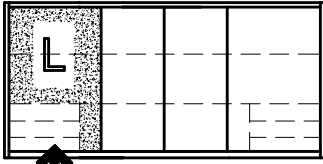
17d

17e

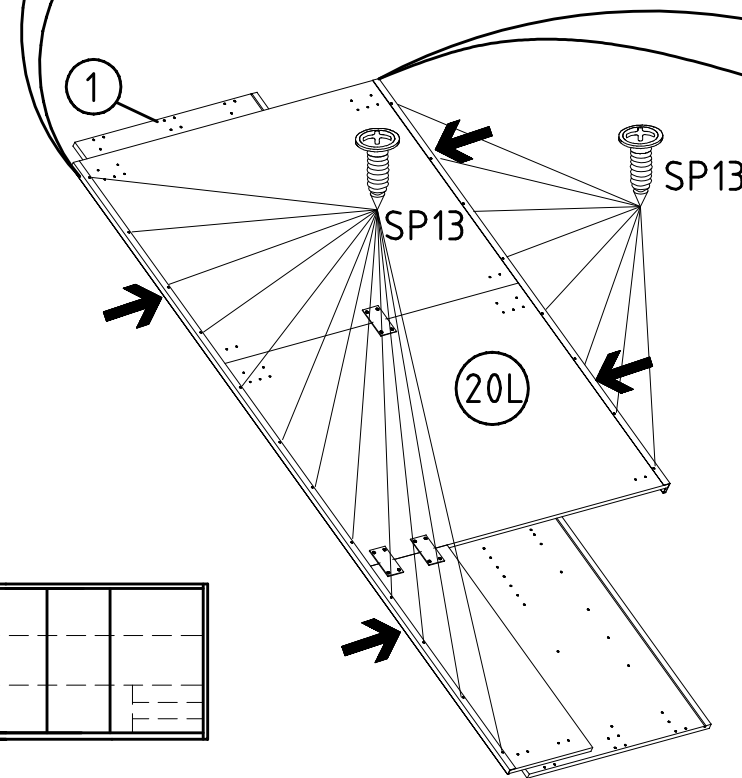
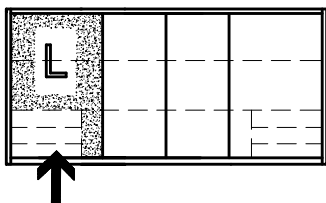
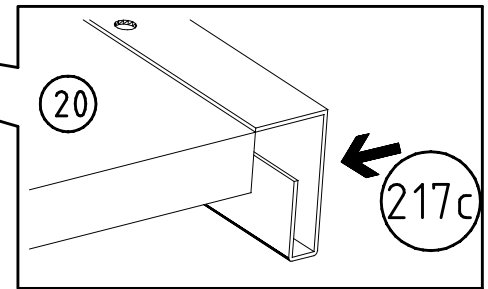
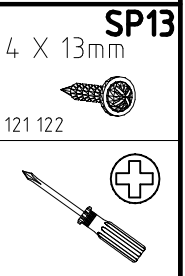
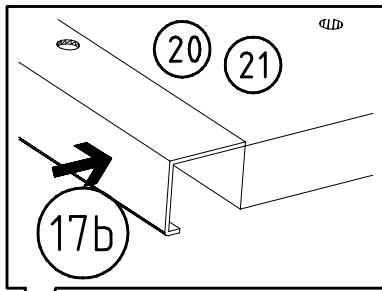
17e

17d

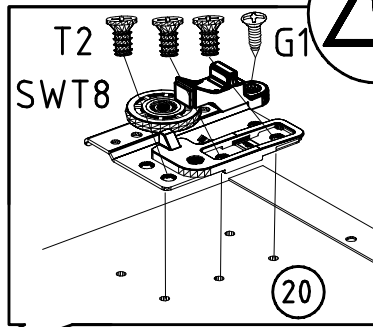
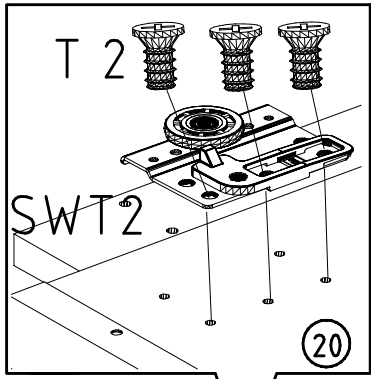
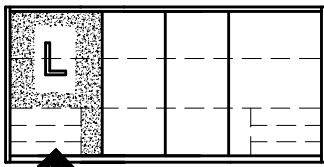
4



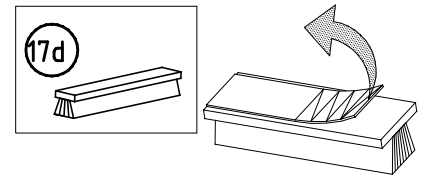
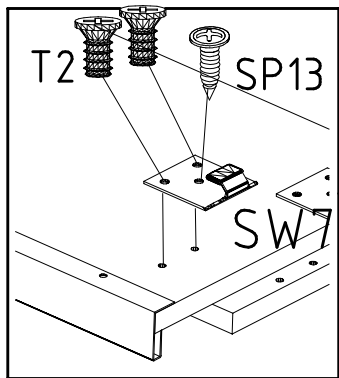
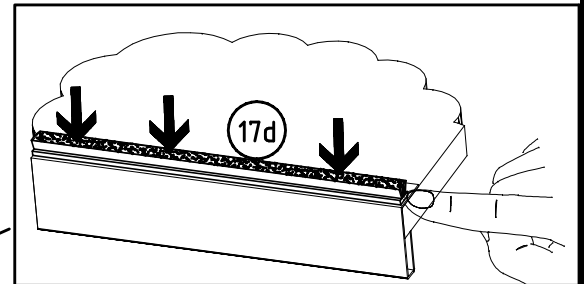
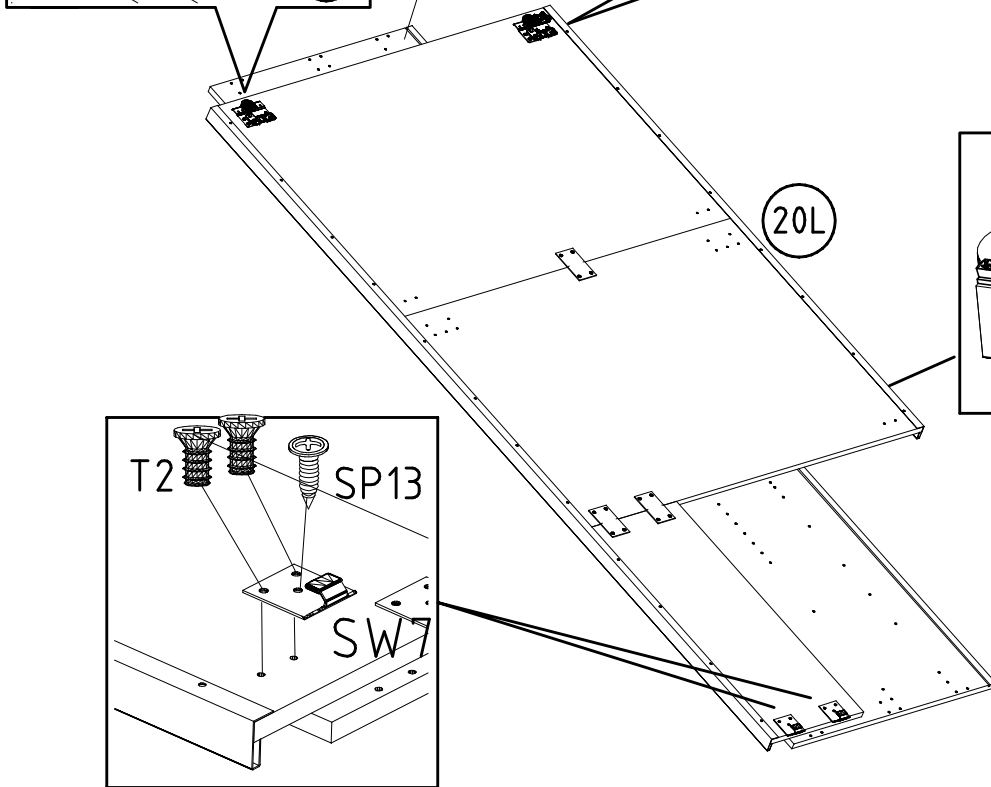
5



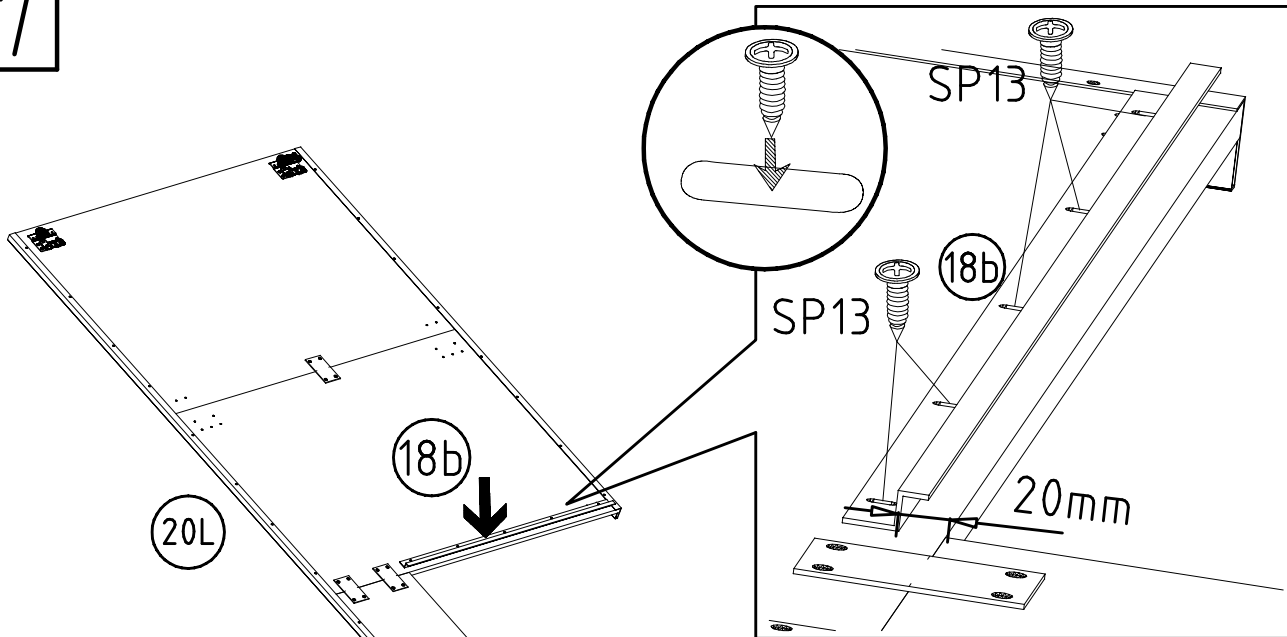
6



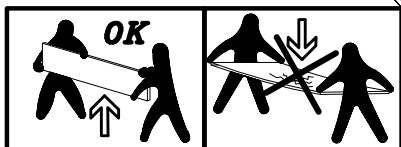
SWT2	SWT8
6,3 x 10,5 mm T2	SWH 7
111 030	
3,5 x 15 mm G1	SP13
	4 X 13mm
121 370	
	121 122



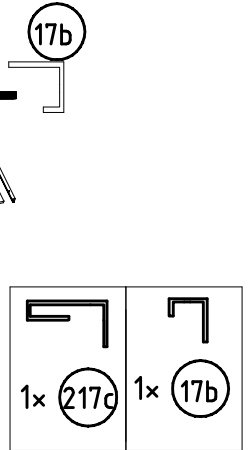
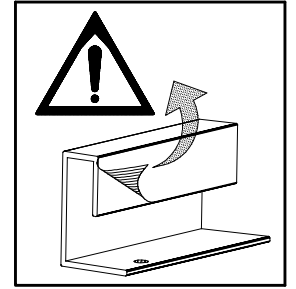
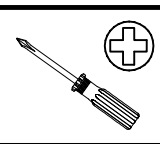
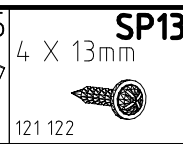
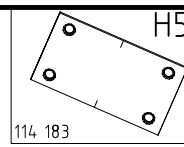
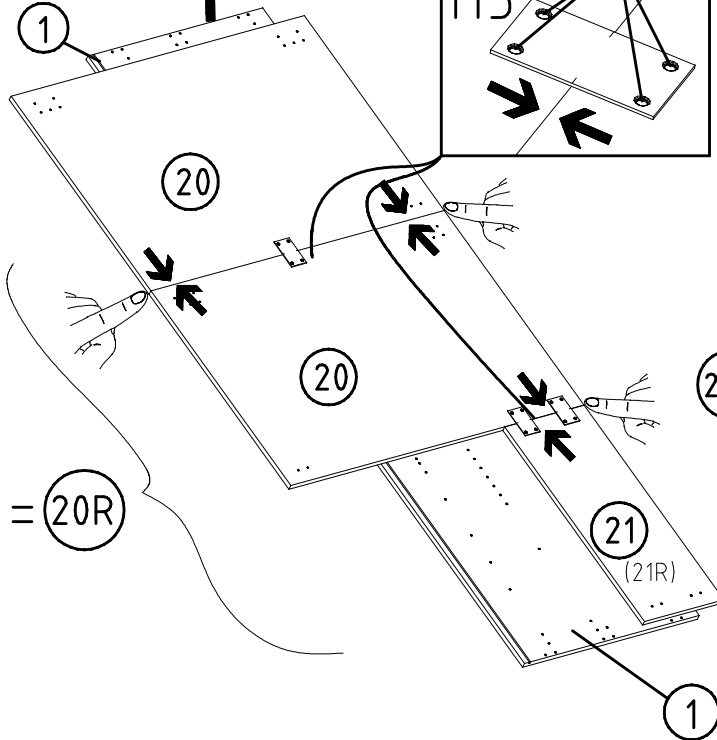
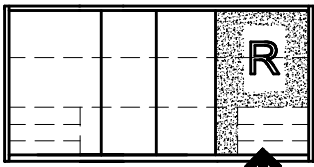
7



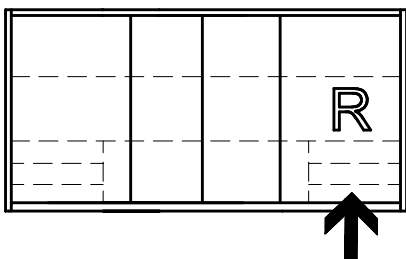
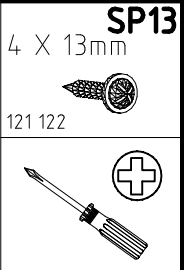
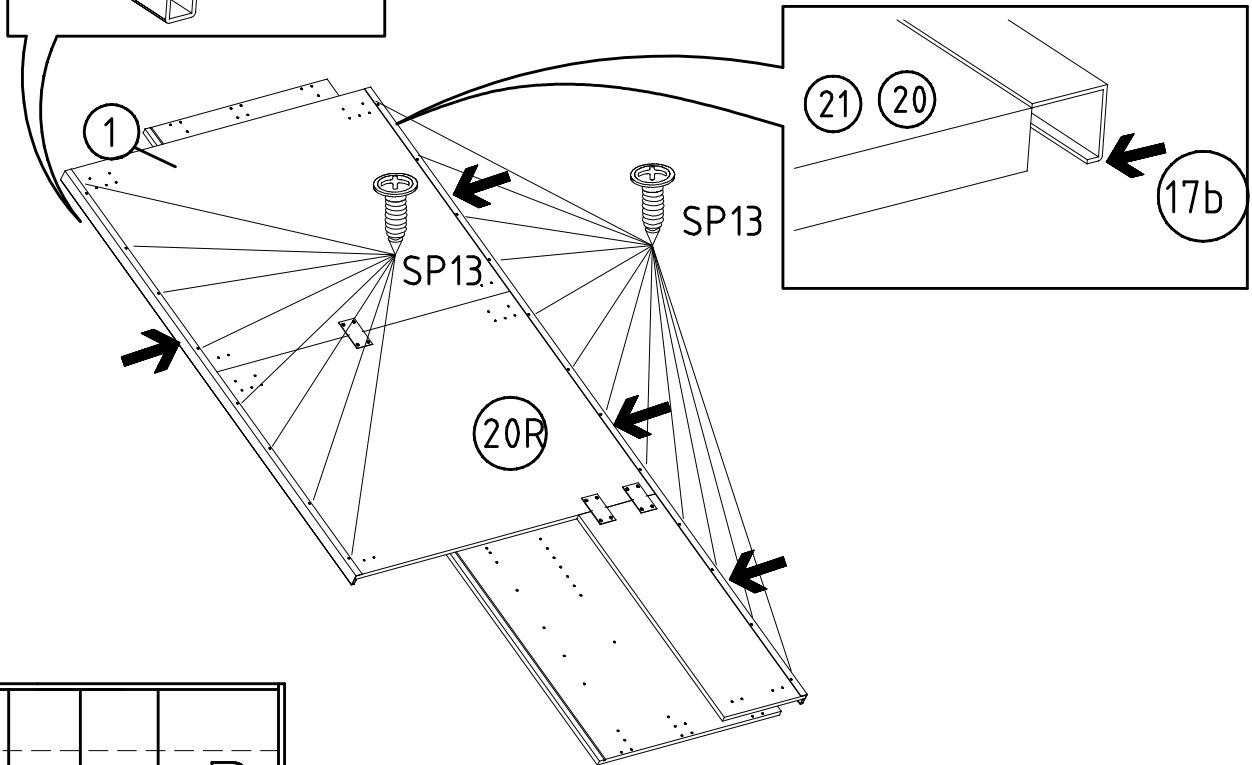
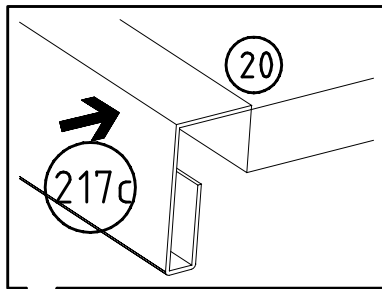
SP13
4 X 13mm
121 122



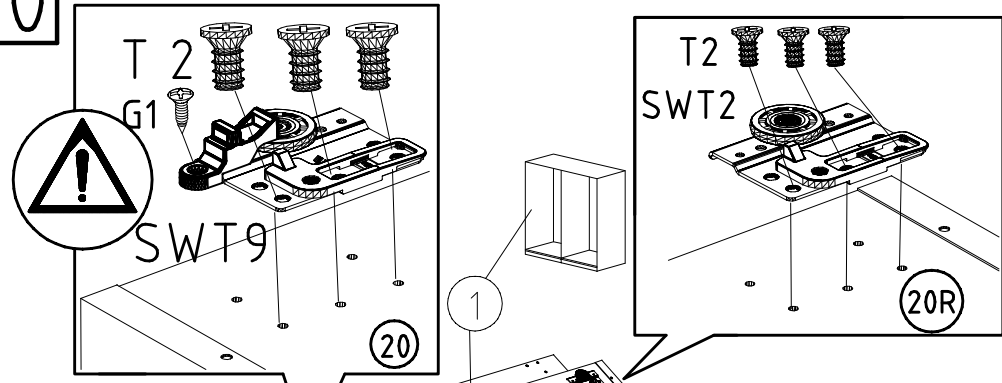
8



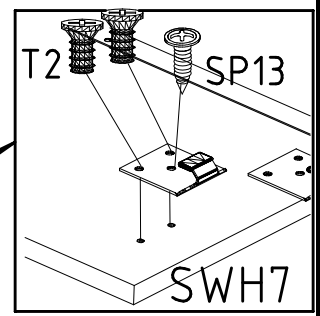
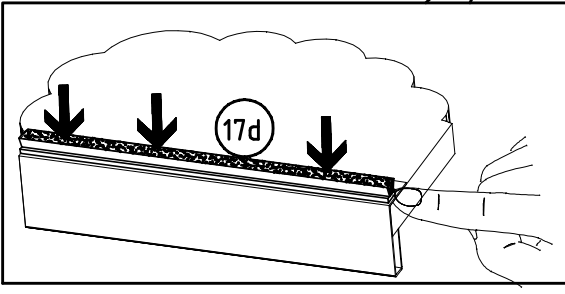
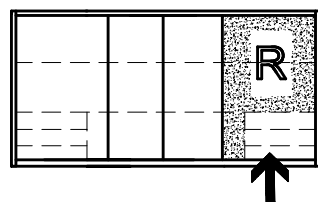
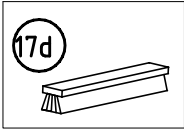
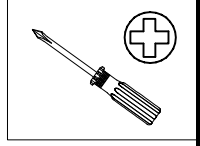
9



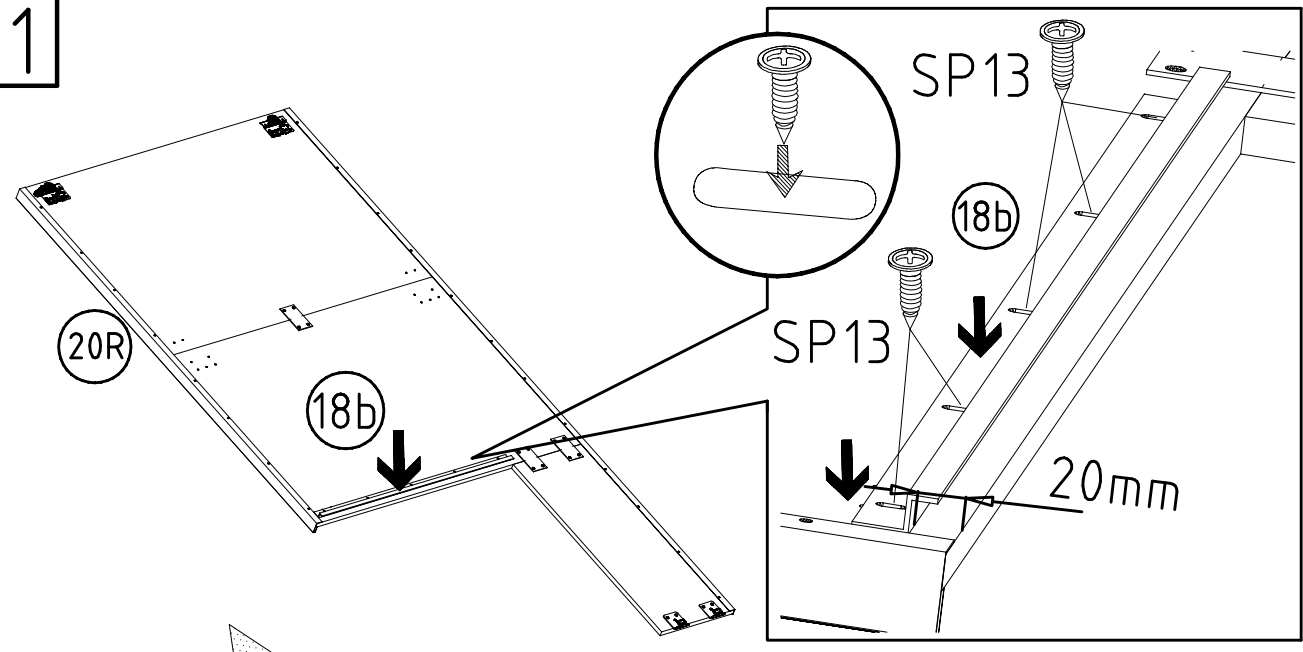
10



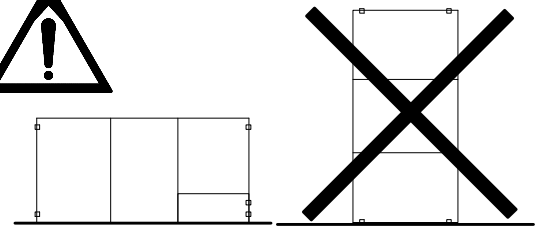
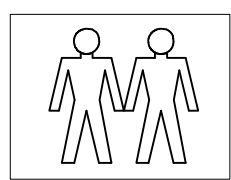
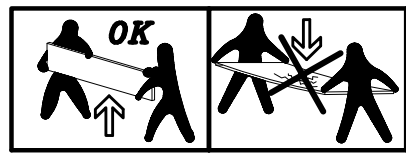
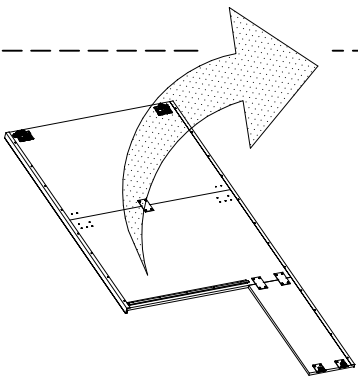
SWT2	SWT9
6,3 x 10,5 mm	T2
111 030	SWH 7
3,5 x 15 mm	G1
	4 X 13mm
121 370	
	121 122



11



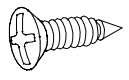
4 X 13mm
121 122



12

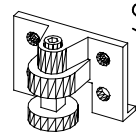
3,5 x 15 mm

G1



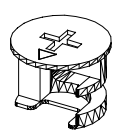
121 370

S0

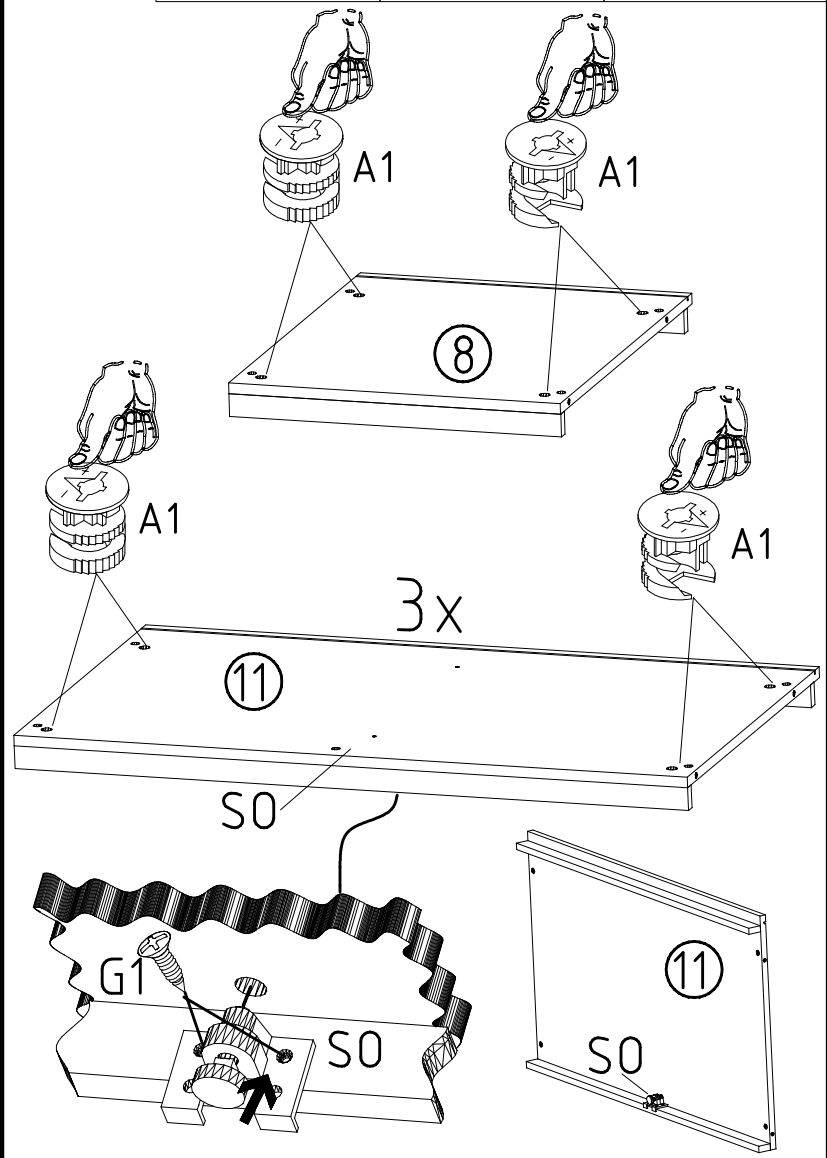


111 300

A1

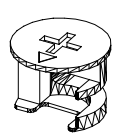


111 xxx

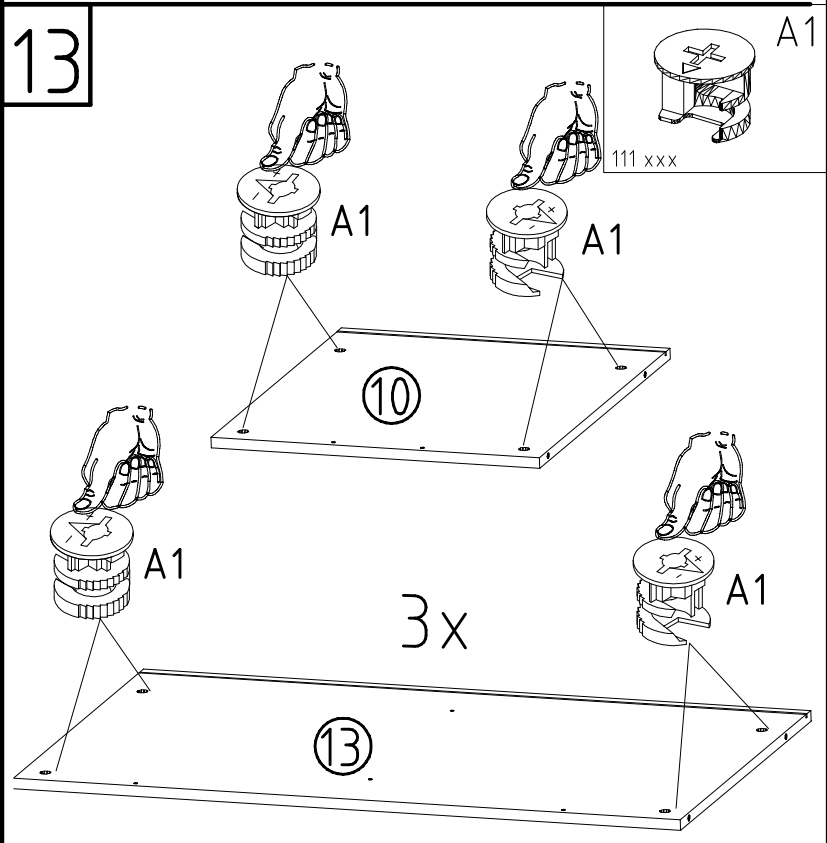


13

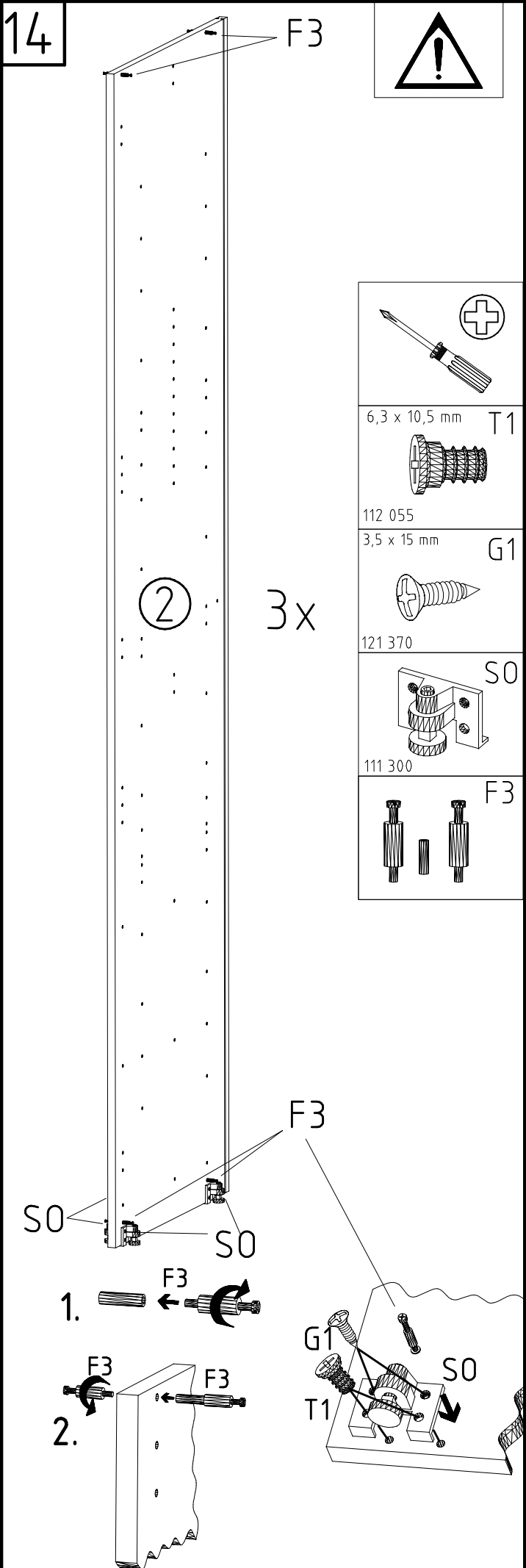
A1



111 xxx

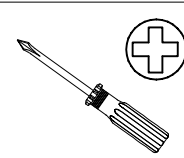
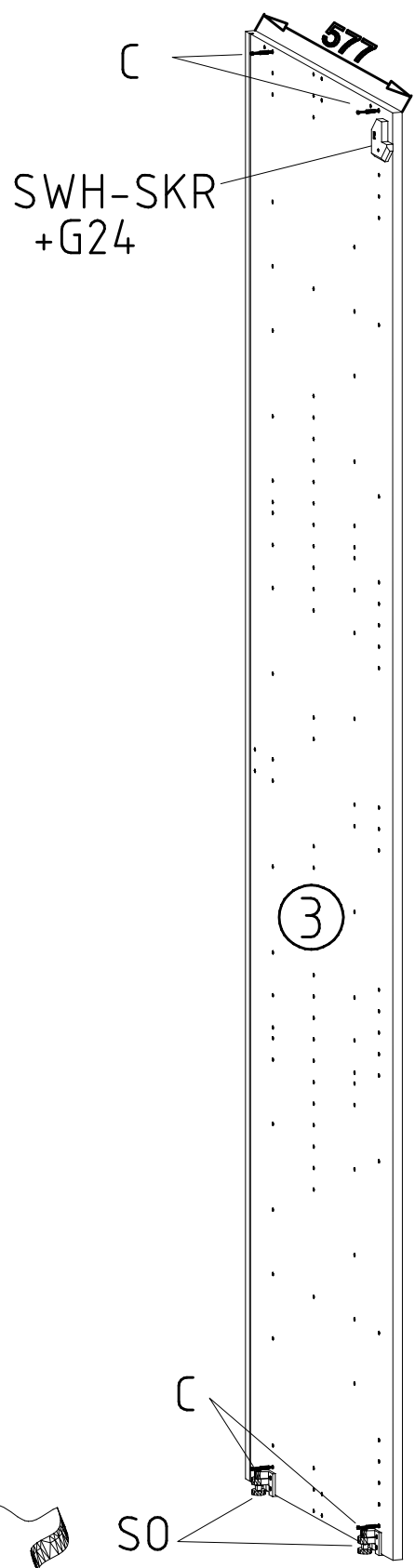
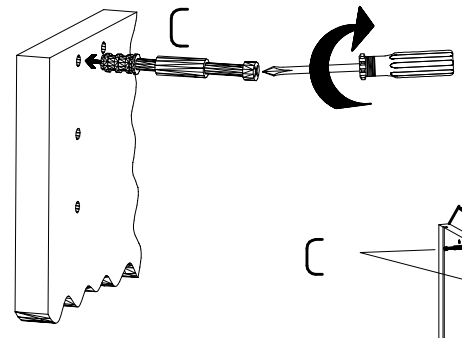
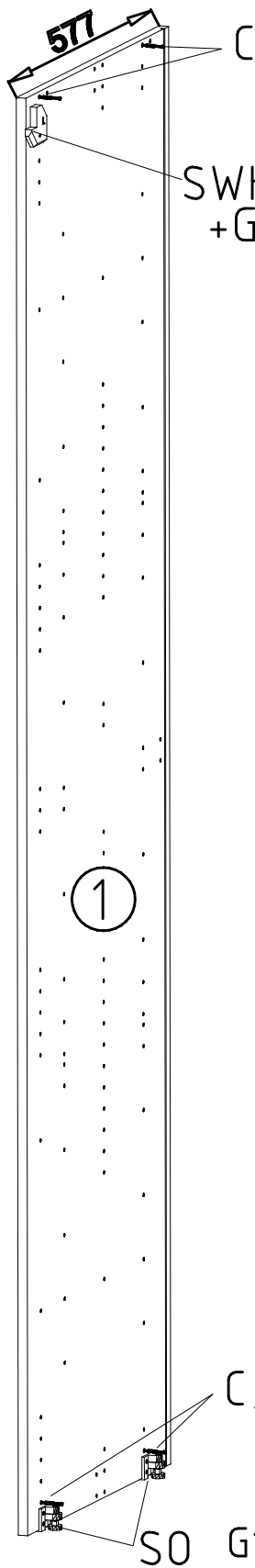
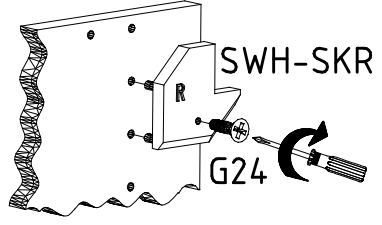
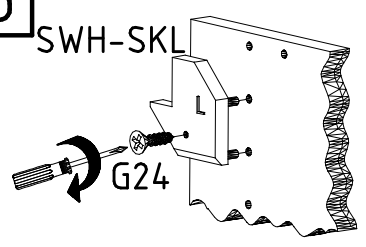


14

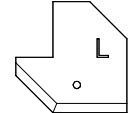


Parts list for step 14:

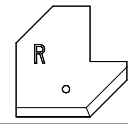
- Screwdriver (indicated by a plus sign icon)
- 6,3 x 10,5 mm T1
- 112 055
- 3,5 x 15 mm G1
- 121 370
- Bracket S0 (111 300)
- Pins F3



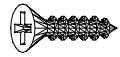
SWH-SKL



SWH-SKR

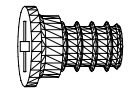


3,5 x 22 mm G24



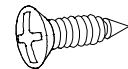
121 004

6,3 x 10,5 mm T1

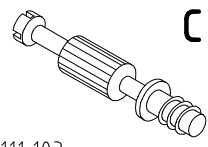


112 055

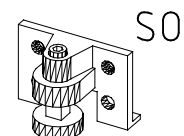
3,5 x 15 mm G1



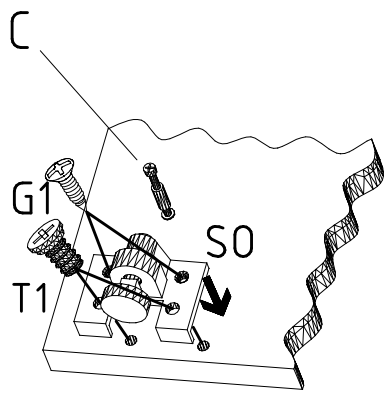
121 370



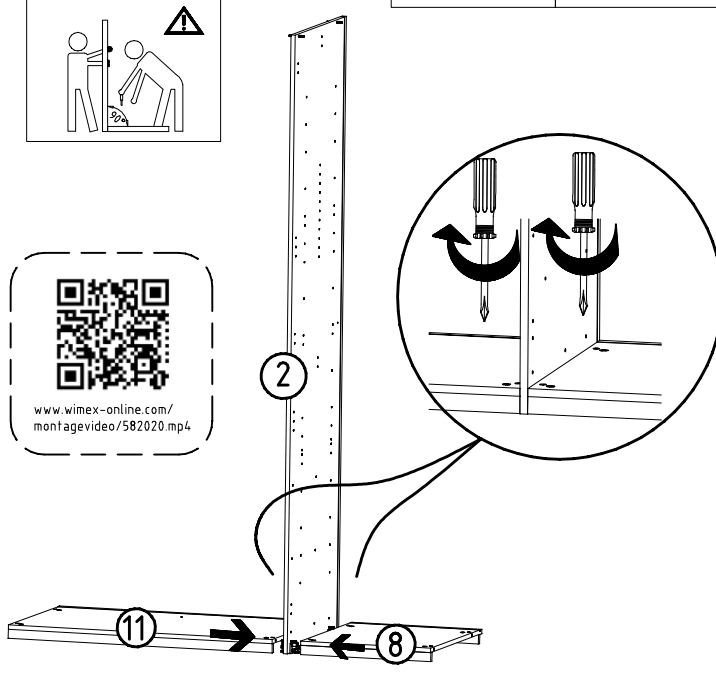
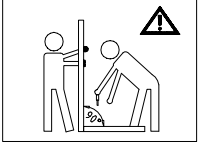
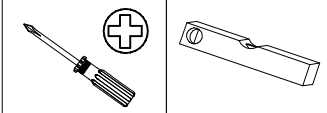
111 103



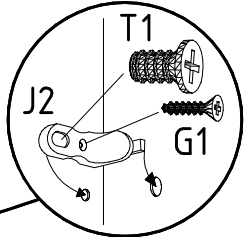
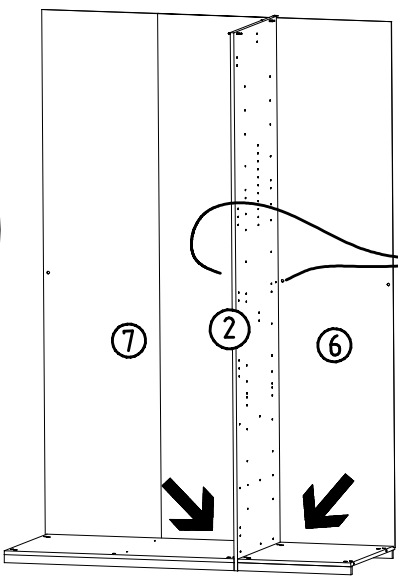
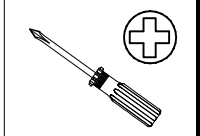
111 300



16



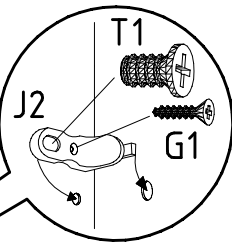
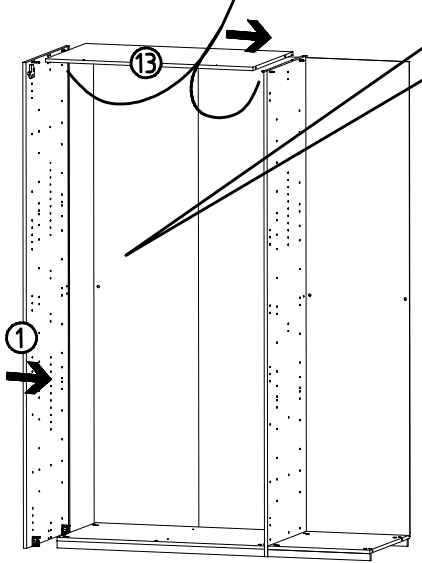
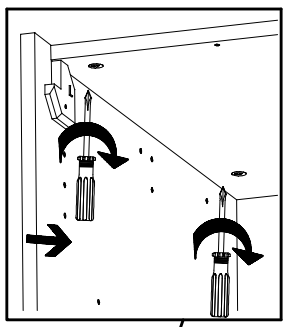
17



- 3,5 x 15 mm G1
- 121 370
- 111 611
- 6,3 x 10,5 mm T1
- 112 055

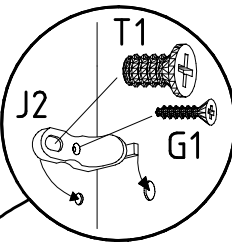
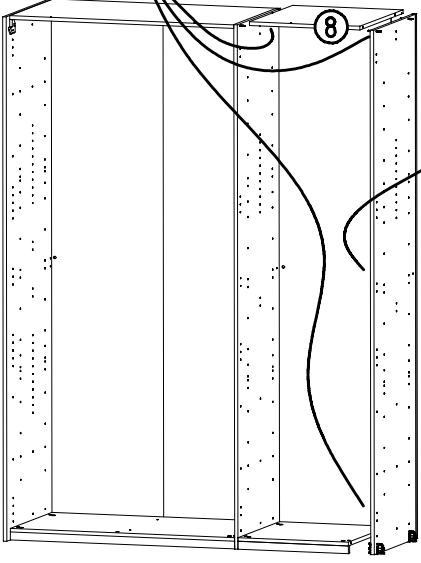
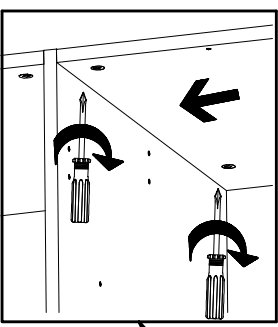
18

- 3,5 x 15 mm G1
- 121 370
- 6,3 x 10,5 mm T1
- 112 055
- 111 611

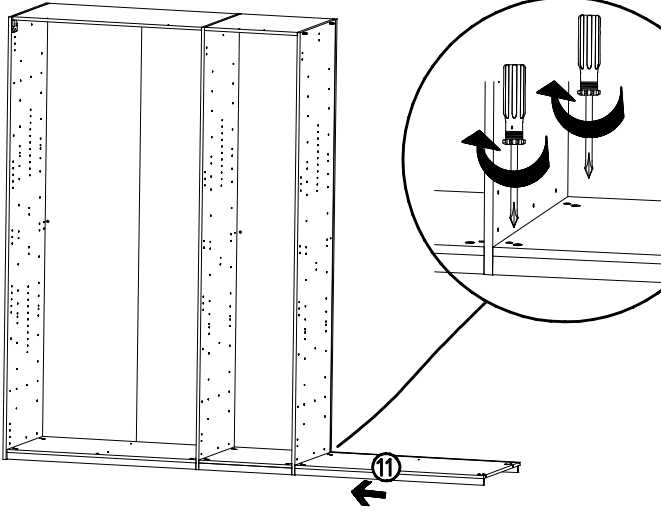
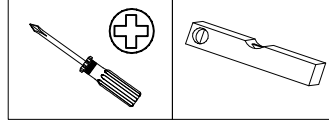


19

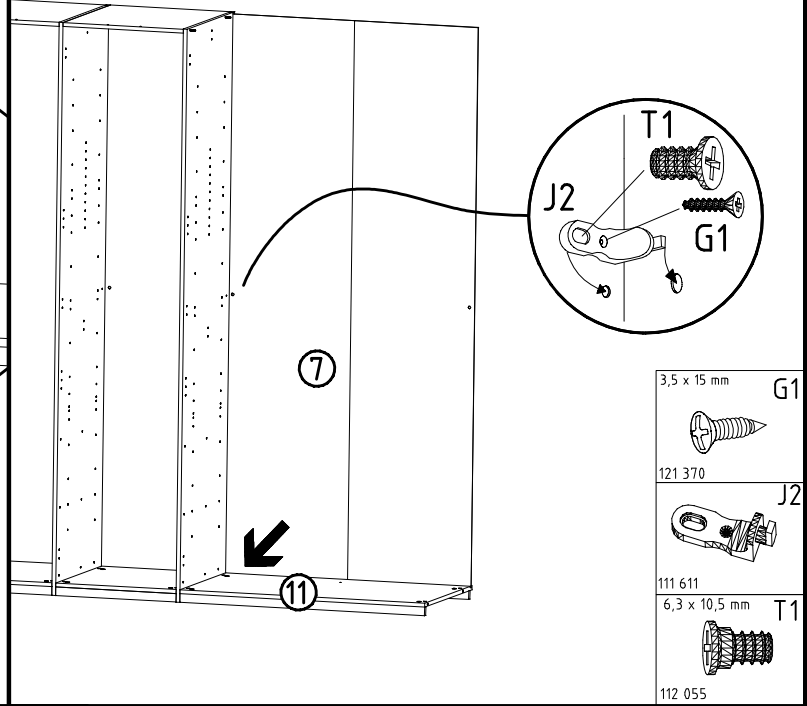
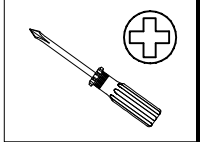
- 3,5 x 15 mm G1
- 121 370
- 6,3 x 10,5 mm T1
- 112 055
- 111 611



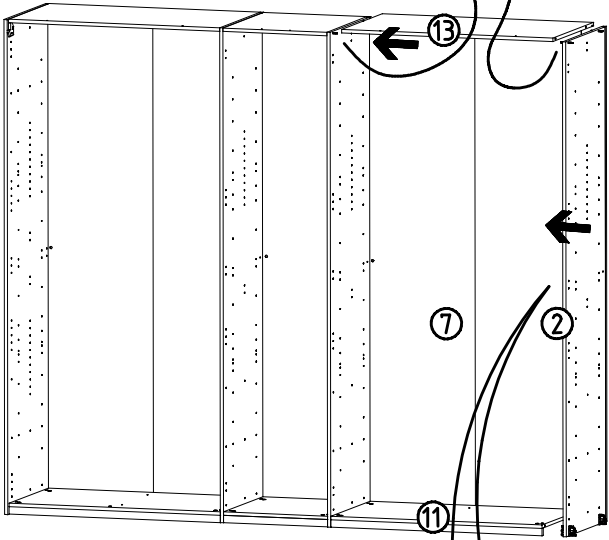
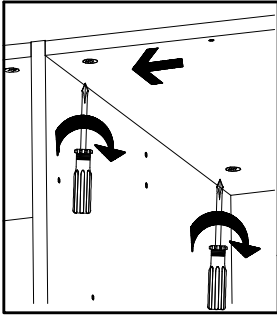
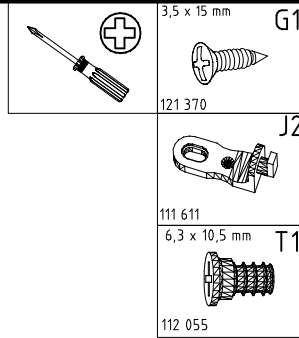
20



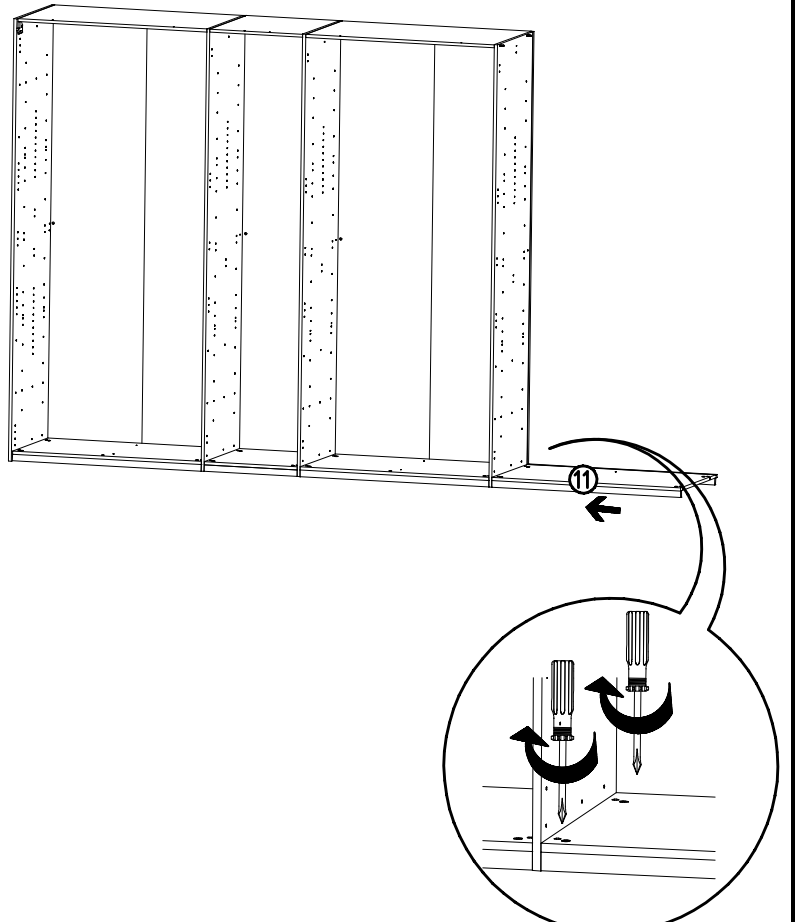
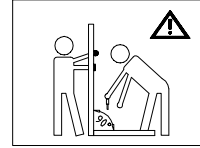
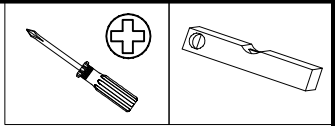
21



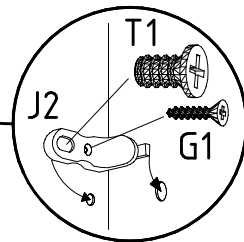
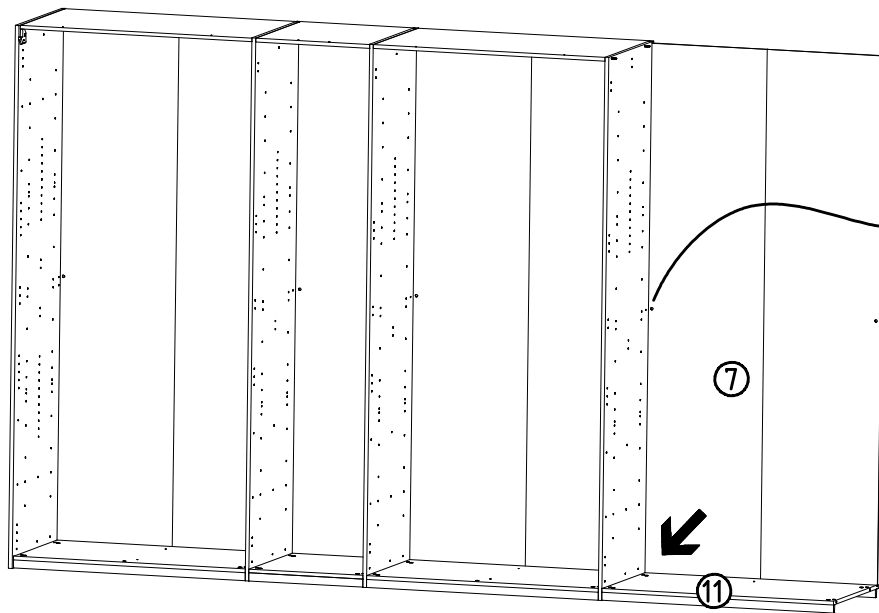
22



23

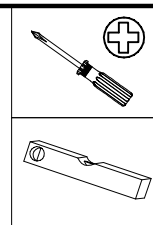
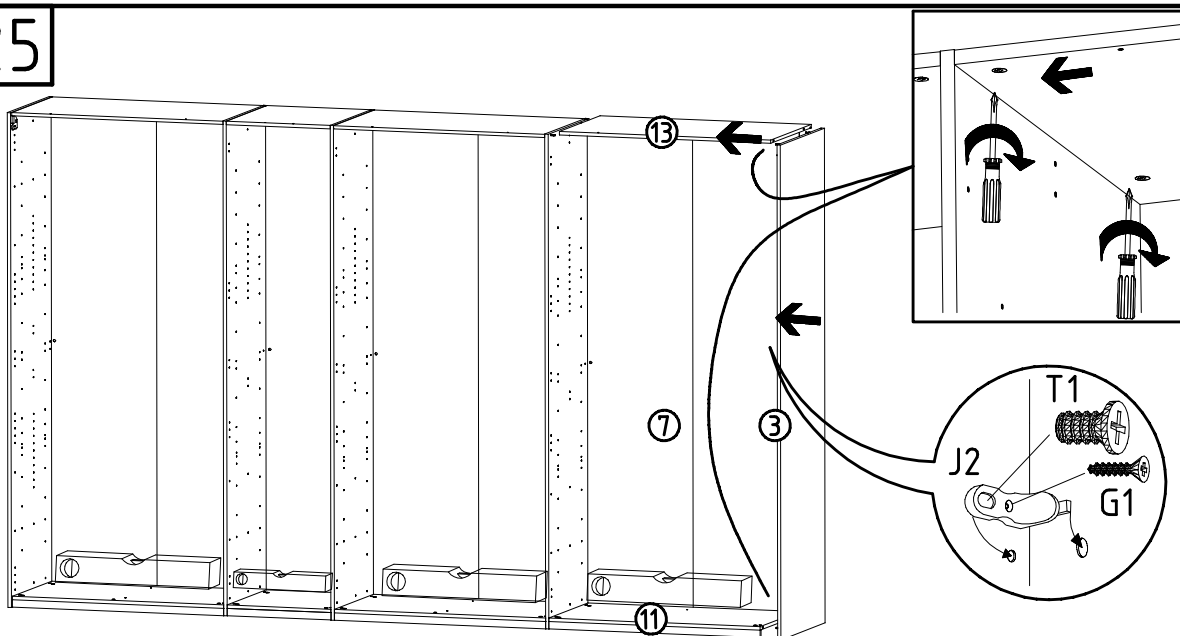


24

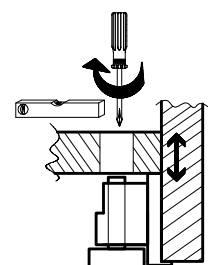


- 3,5 x 15 mm G1
- 121 370
- 111 611
- 6,3 x 10,5 mm T1
- 112 055

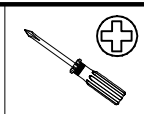
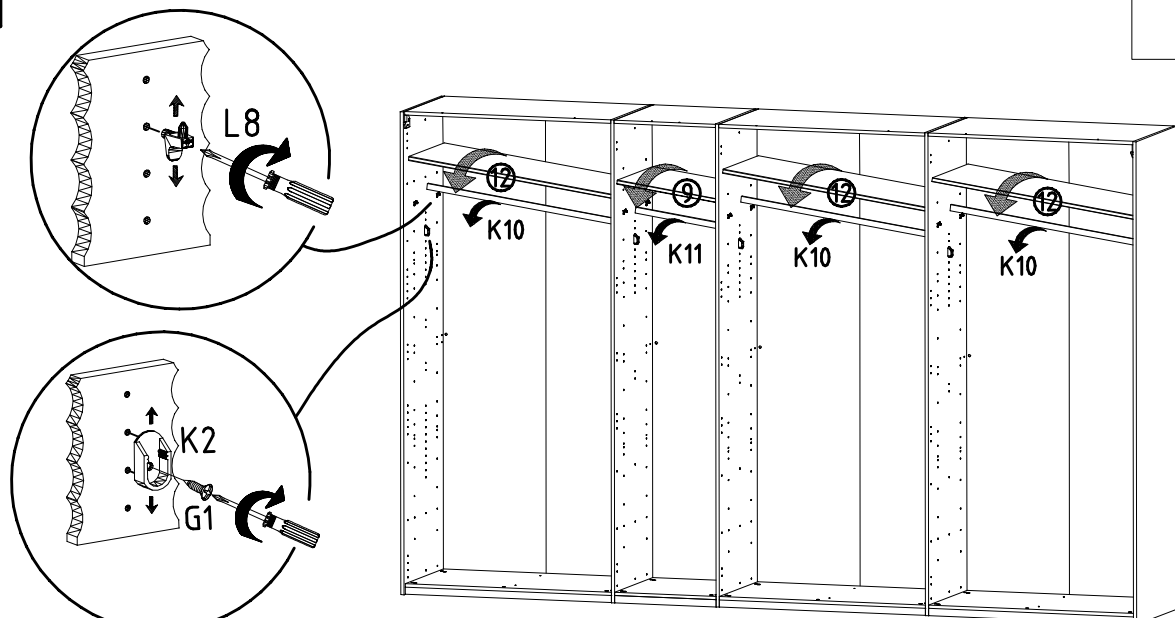
25



- 3,5 x 15 mm G1
- 121 370
- 111 611
- 6,3 x 10,5 mm T1
- 112 055

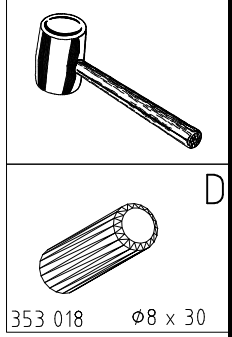
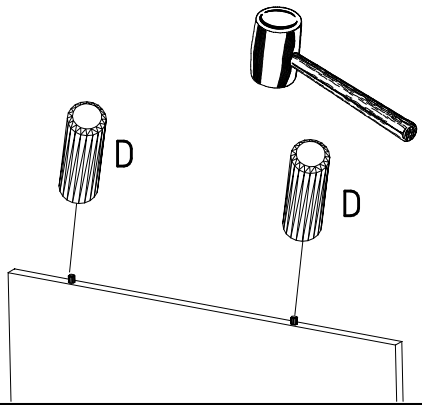
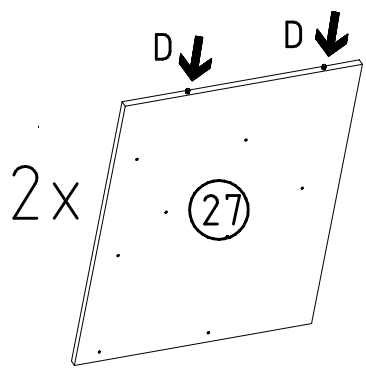


26

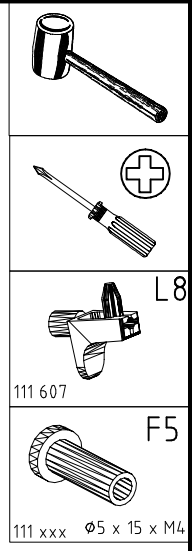
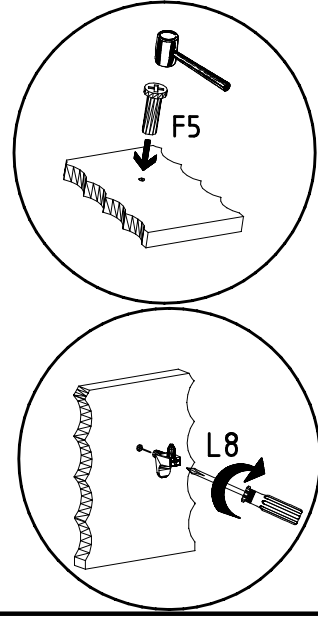
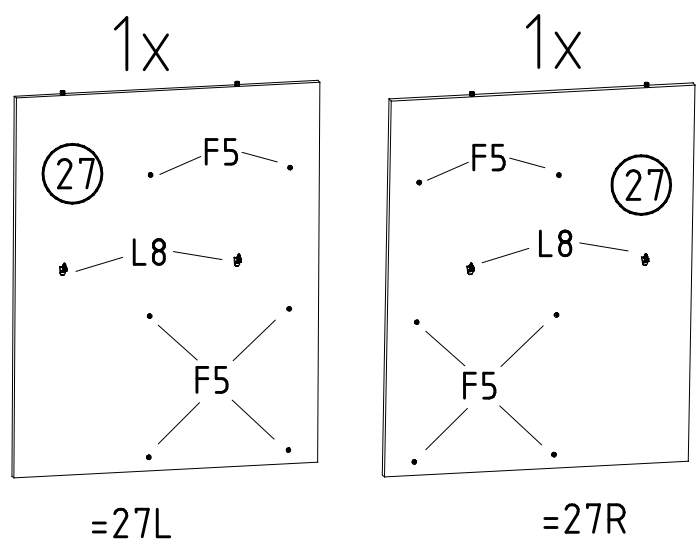


- L8
- 111 607
- K2
- 117 002
- 3,5 x 15 mm G1
- 121 370
- K10
- 100cm
- 112 400
- K11
- 50cm
- 112 401

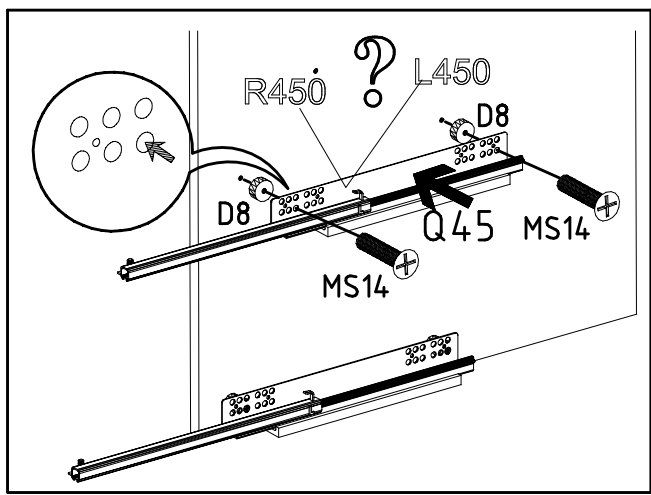
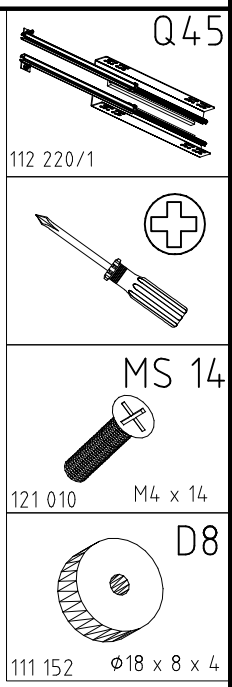
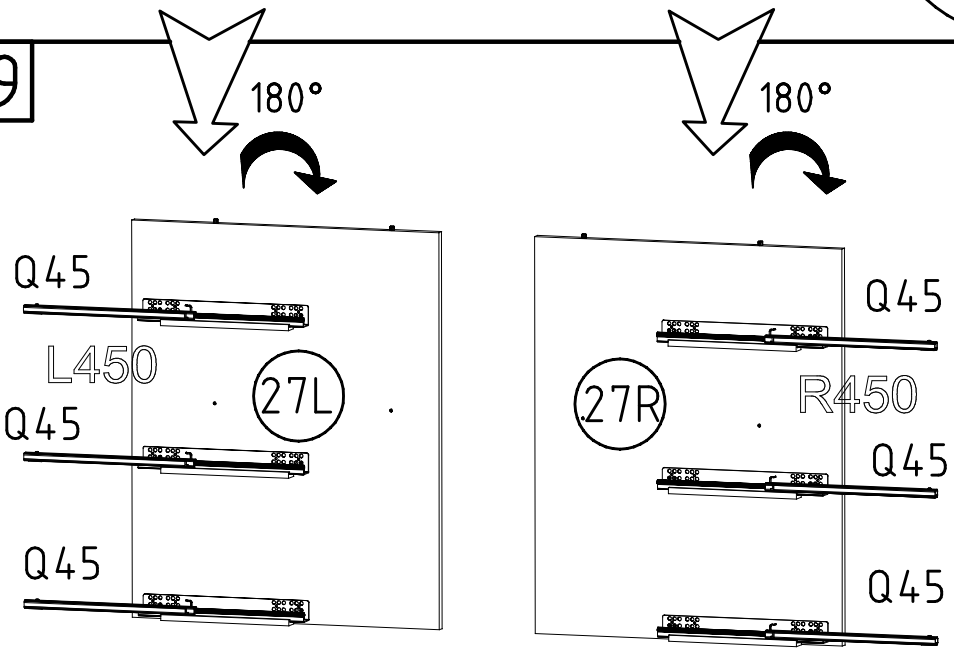
27



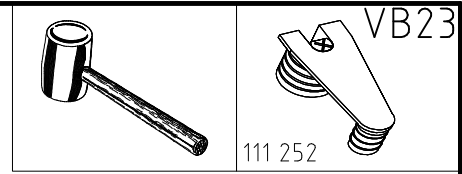
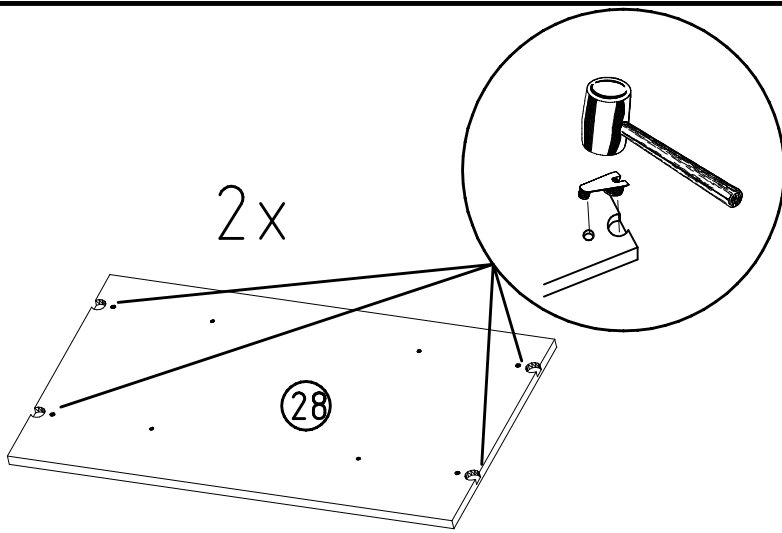
28



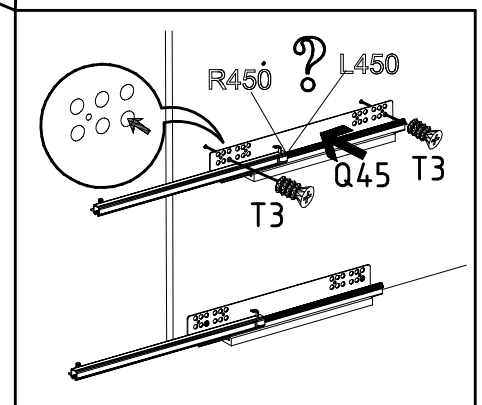
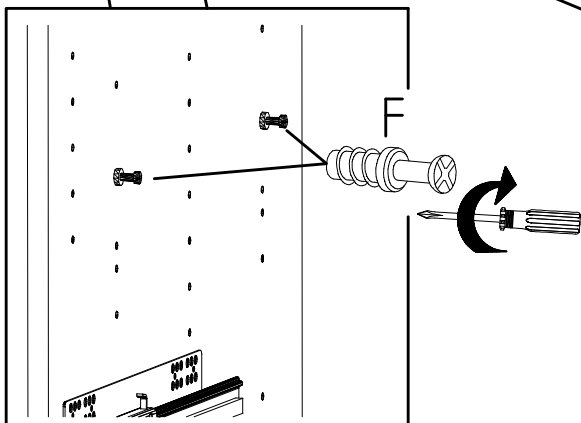
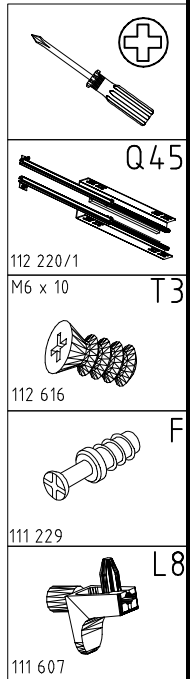
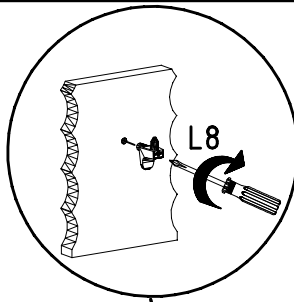
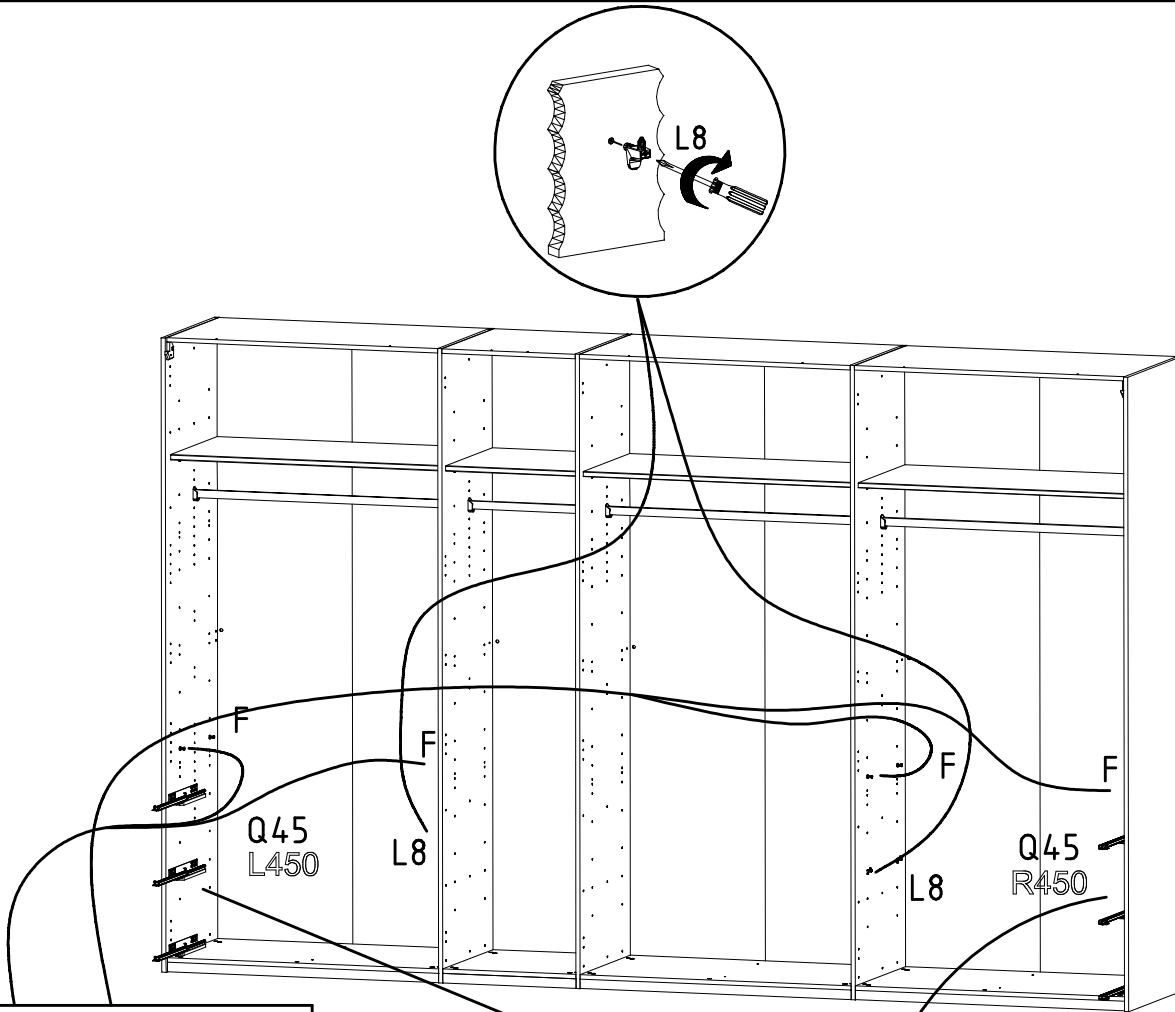
29



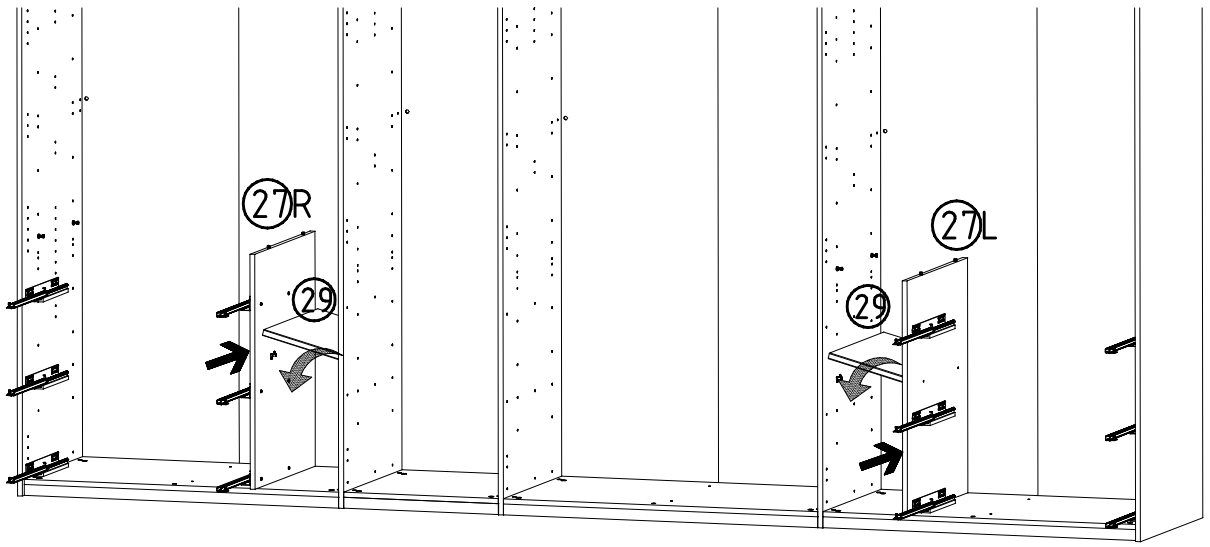
30



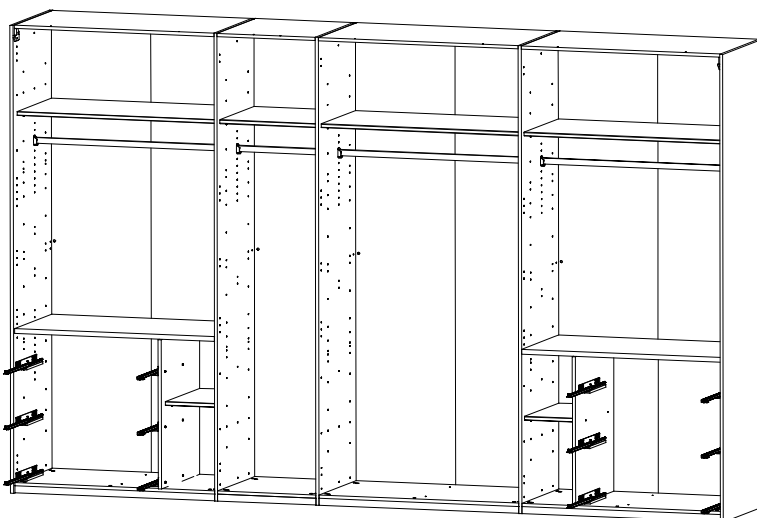
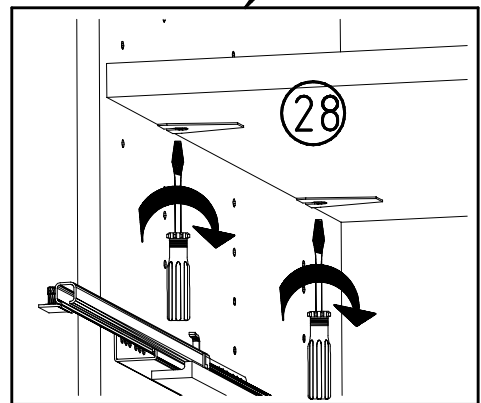
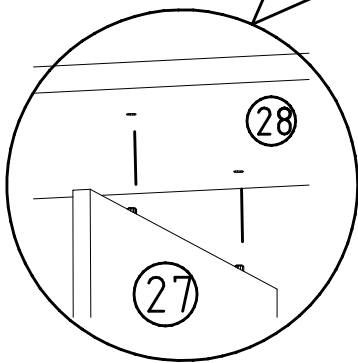
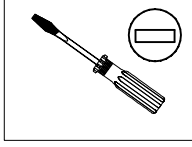
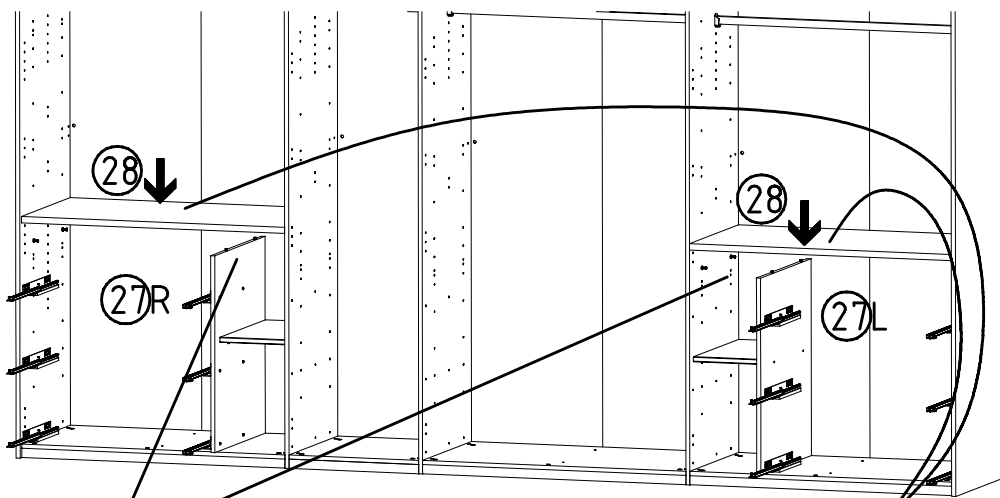
31



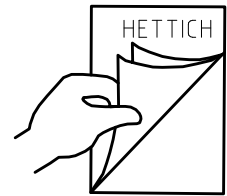
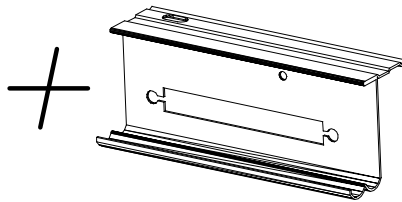
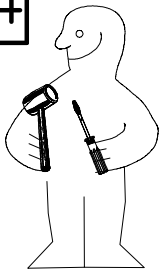
32



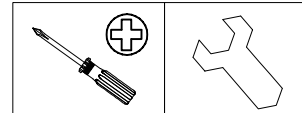
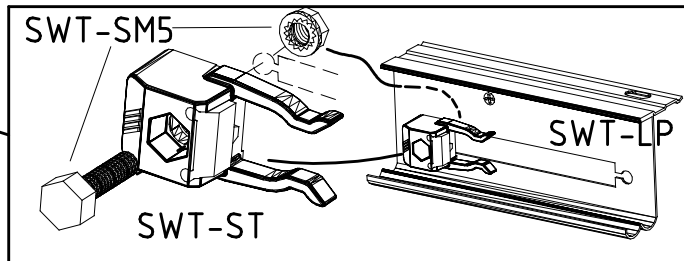
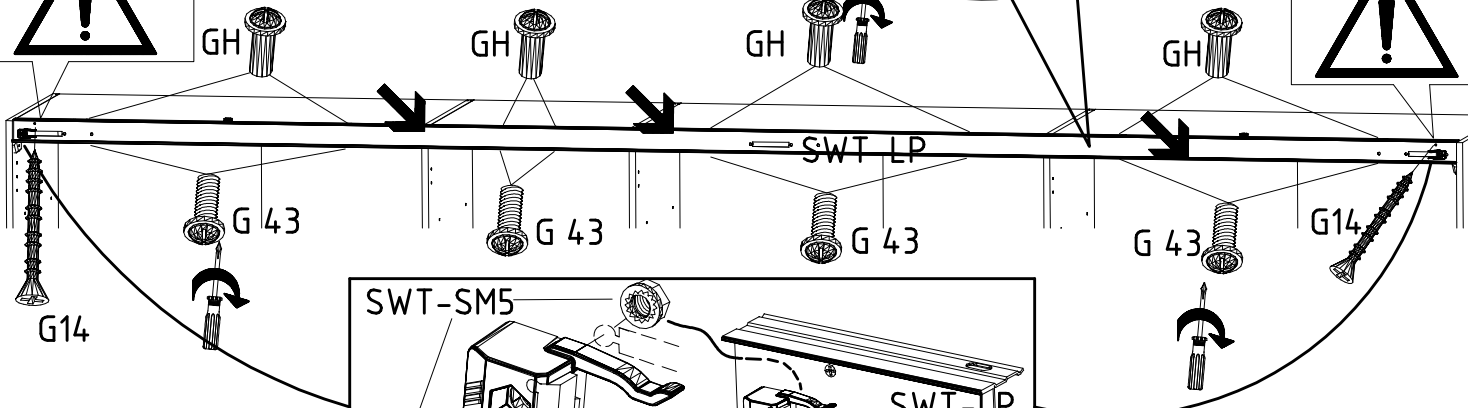
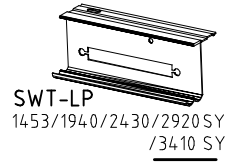
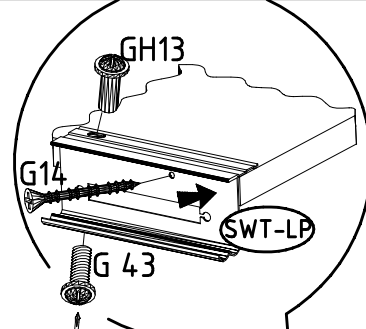
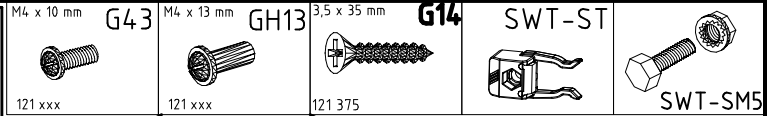
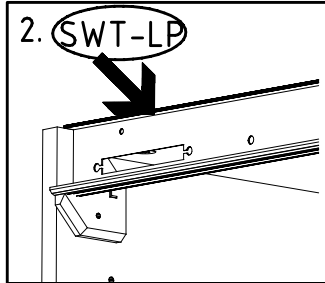
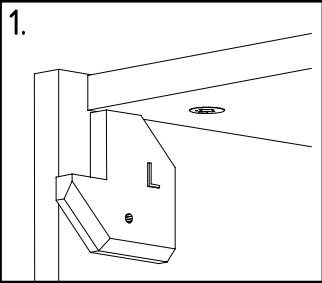
33



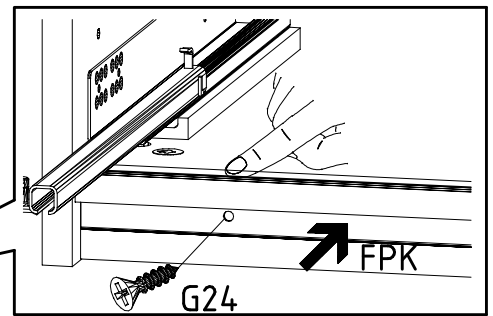
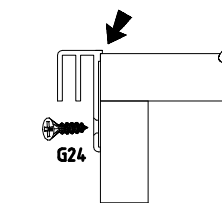
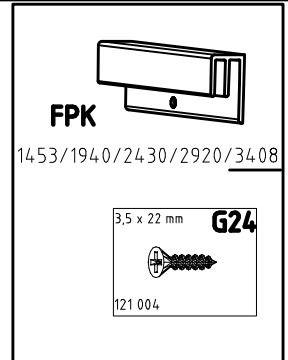
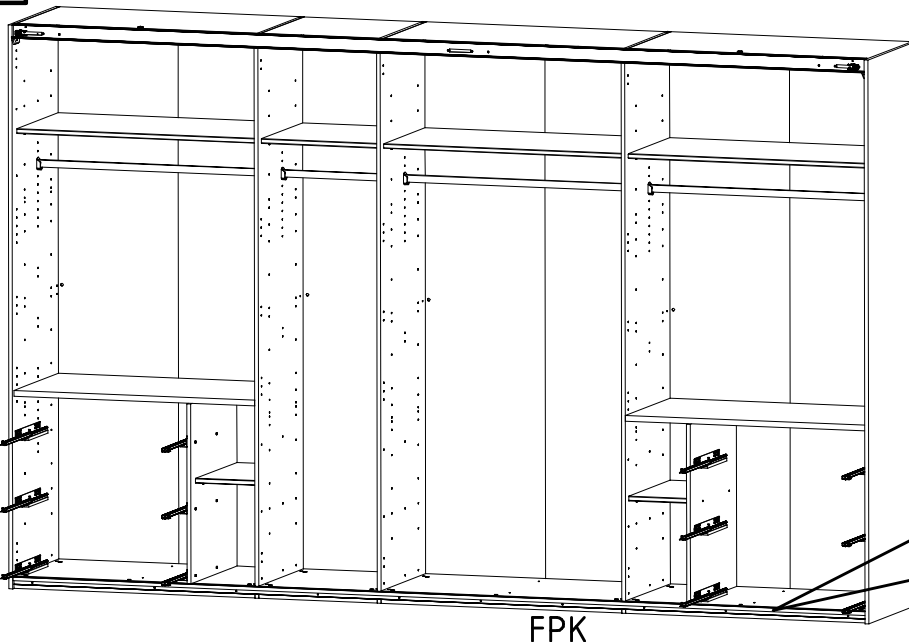
34



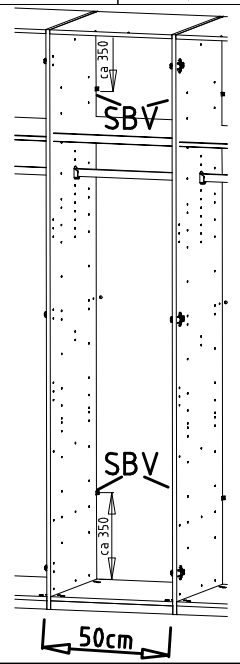
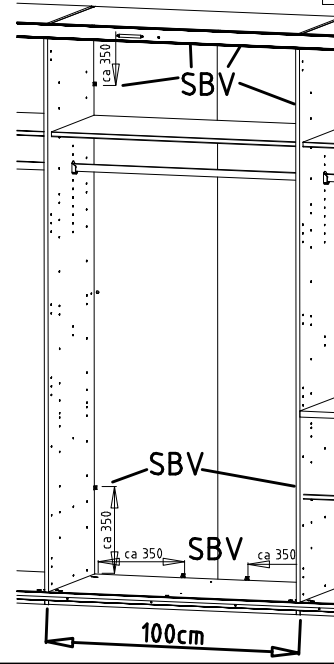
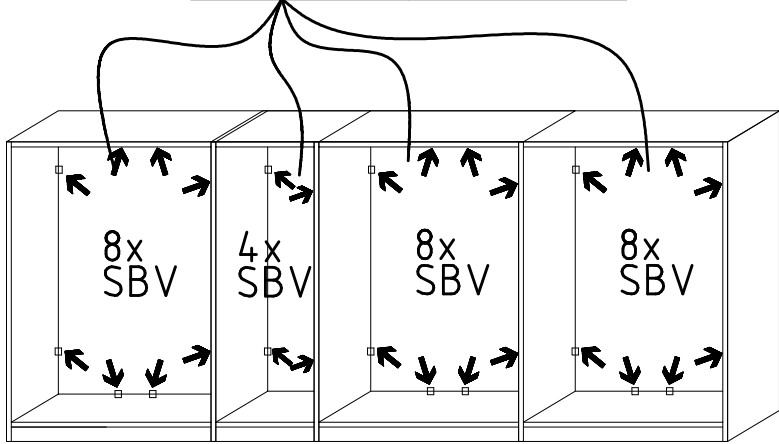
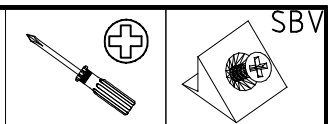
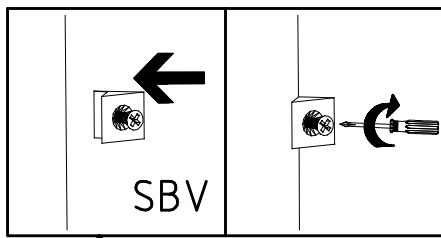
35



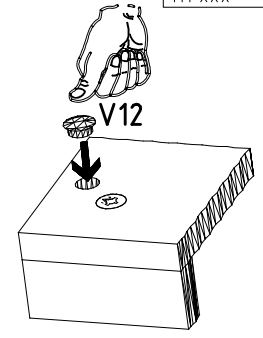
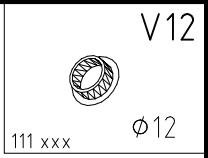
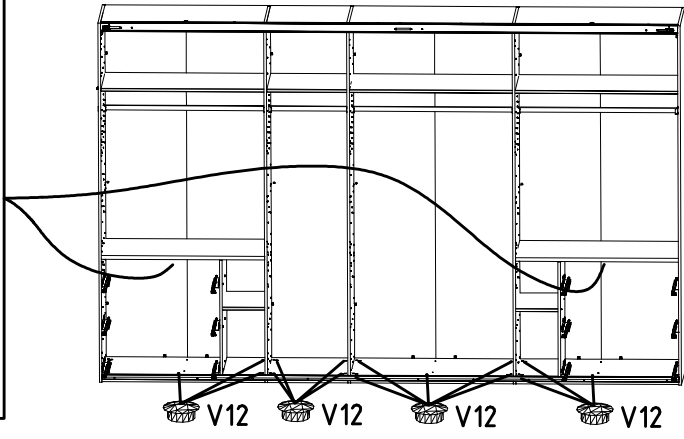
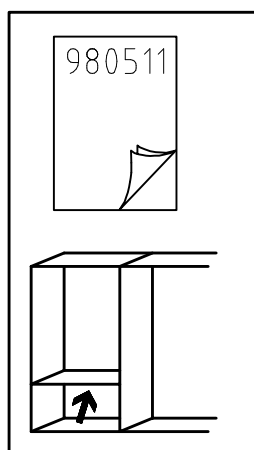
36



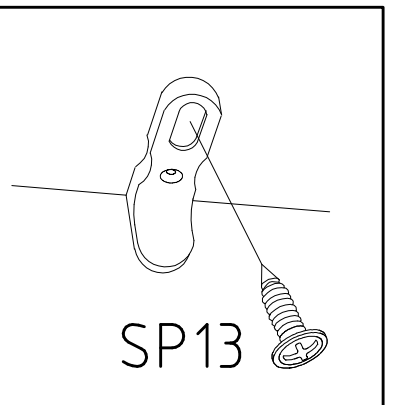
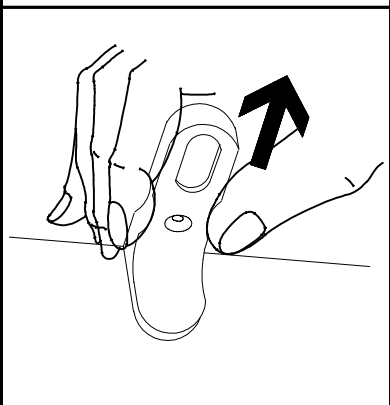
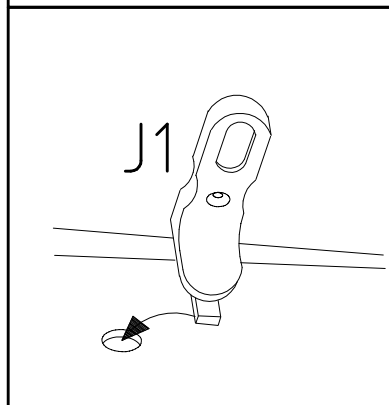
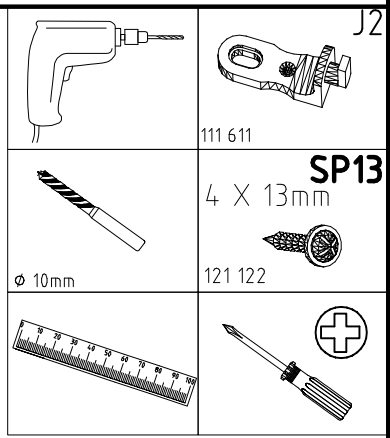
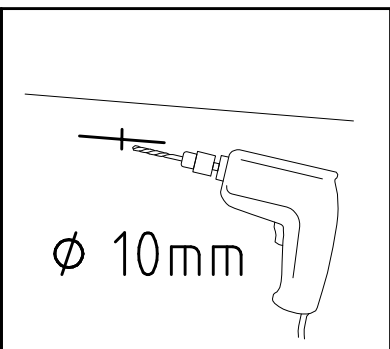
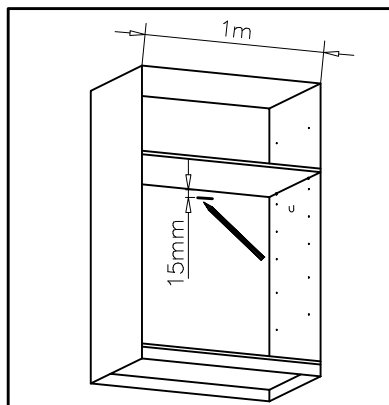
37



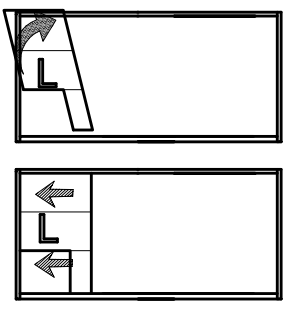
38



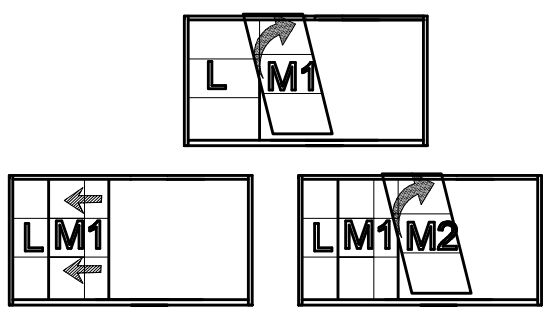
39



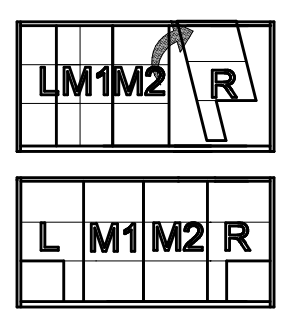
40



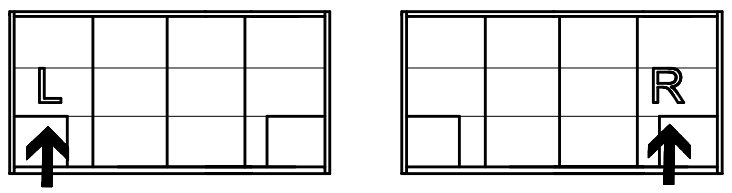
41



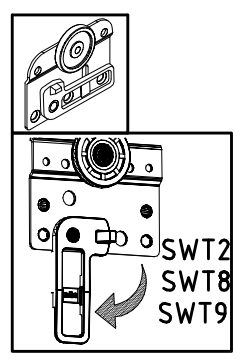
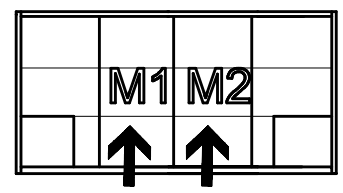
42



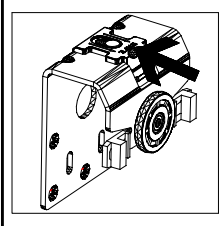
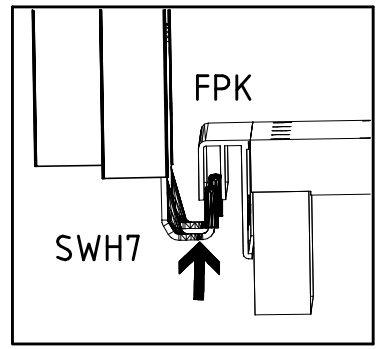
40 + 42



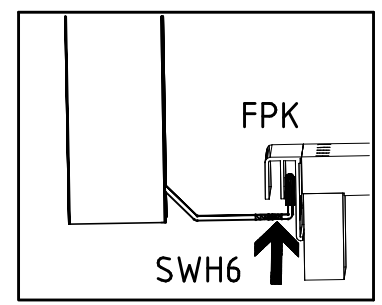
41



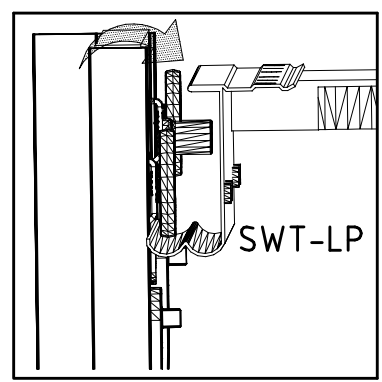
I.



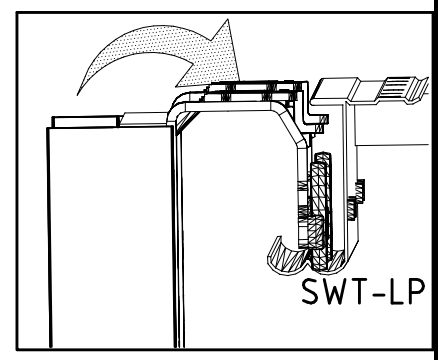
I.



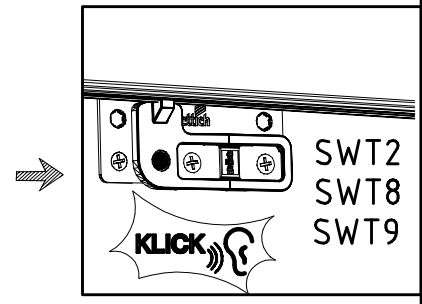
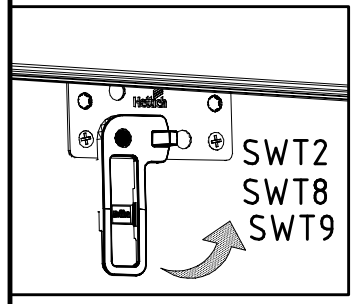
II.



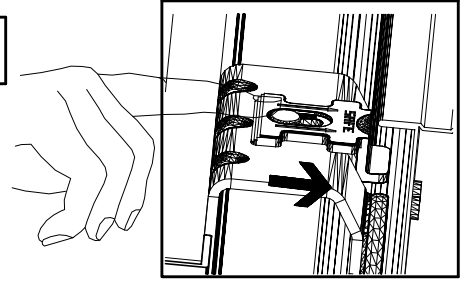
II.



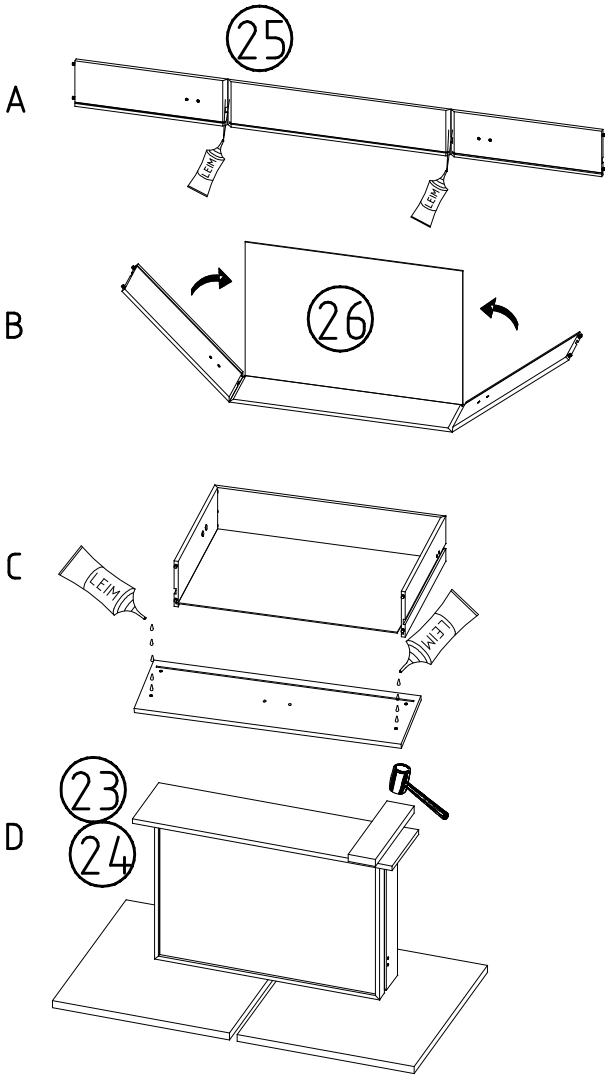
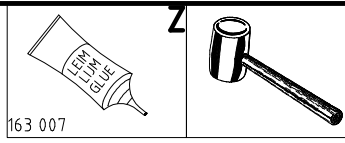
III.



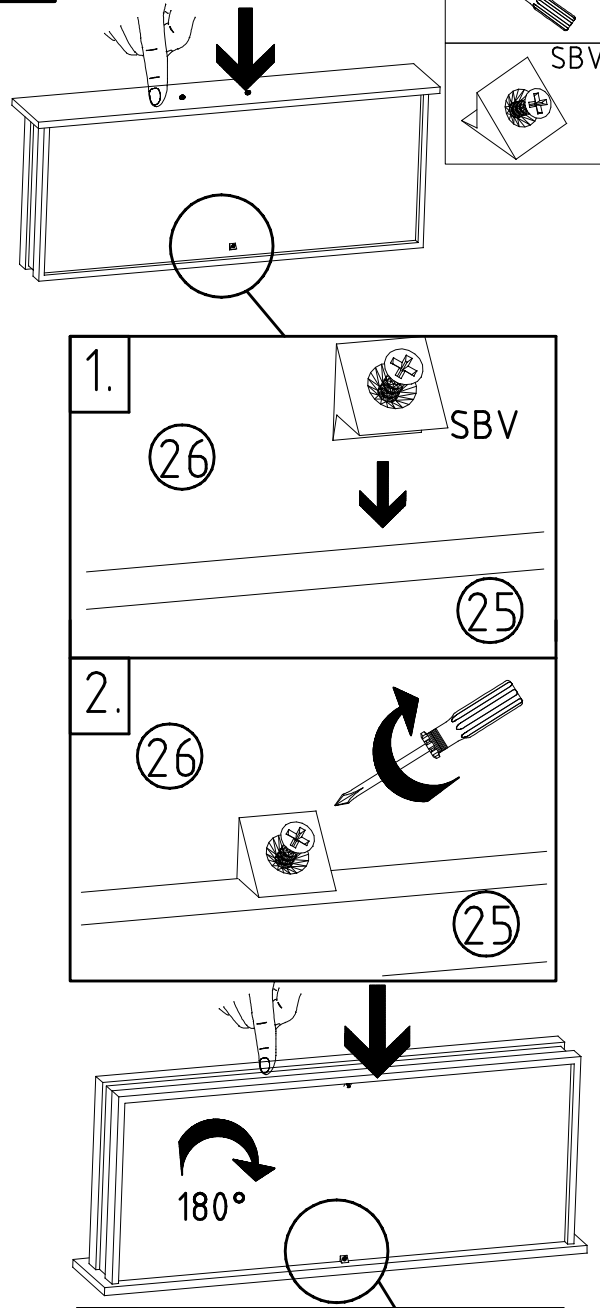
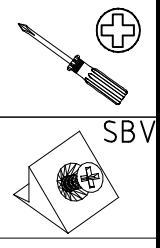
III.



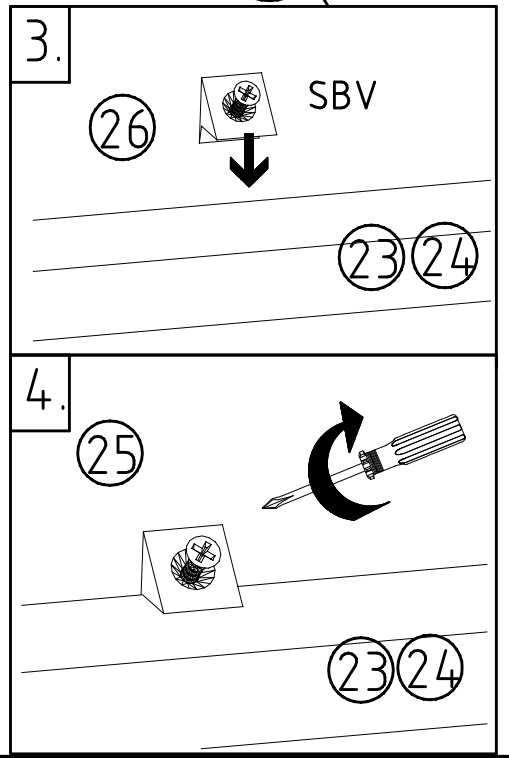
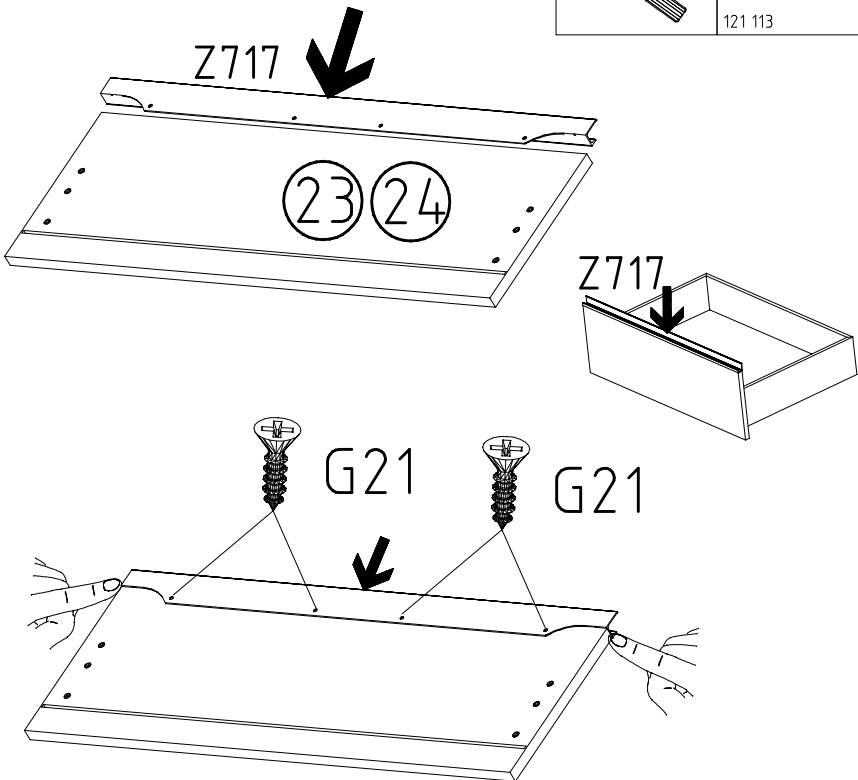
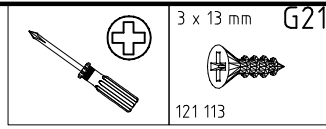
43



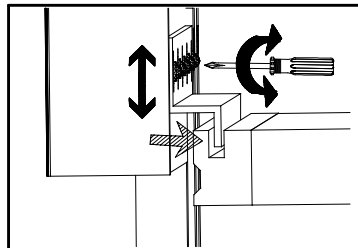
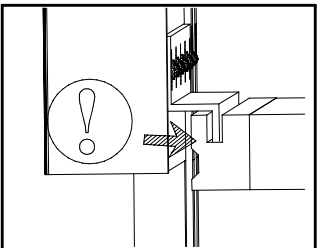
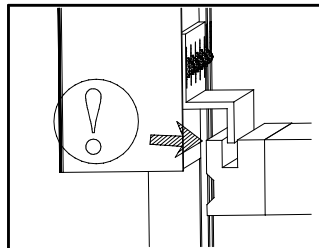
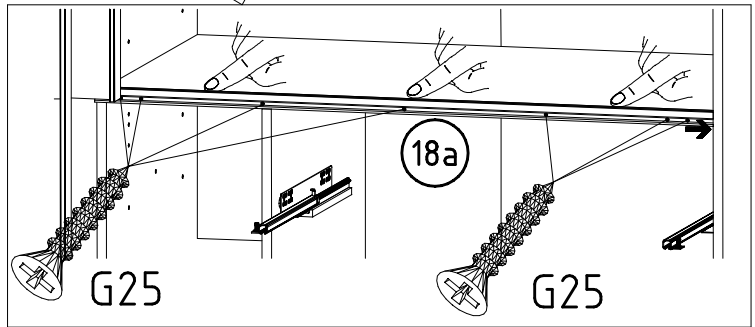
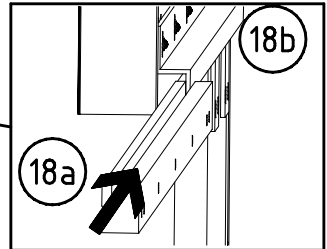
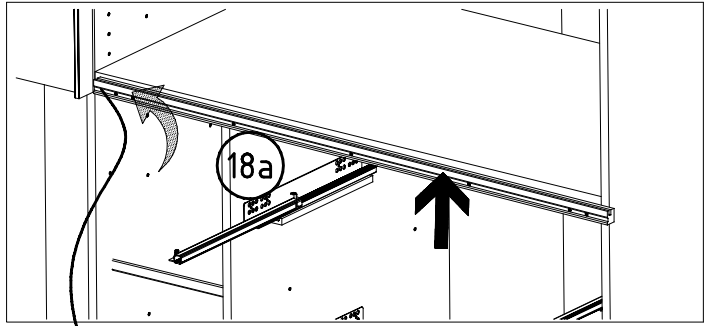
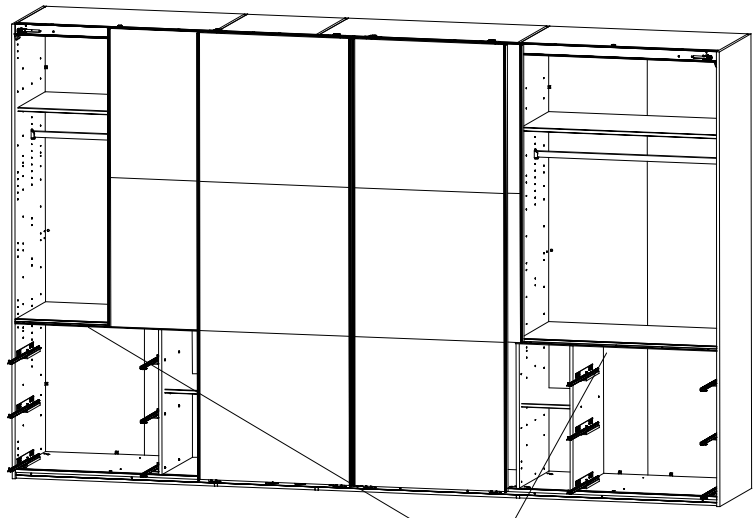
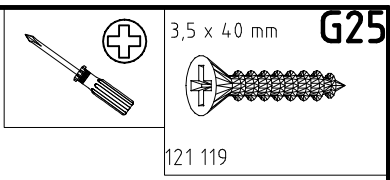
45



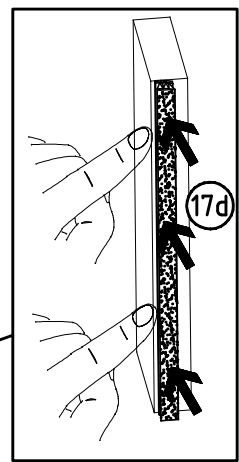
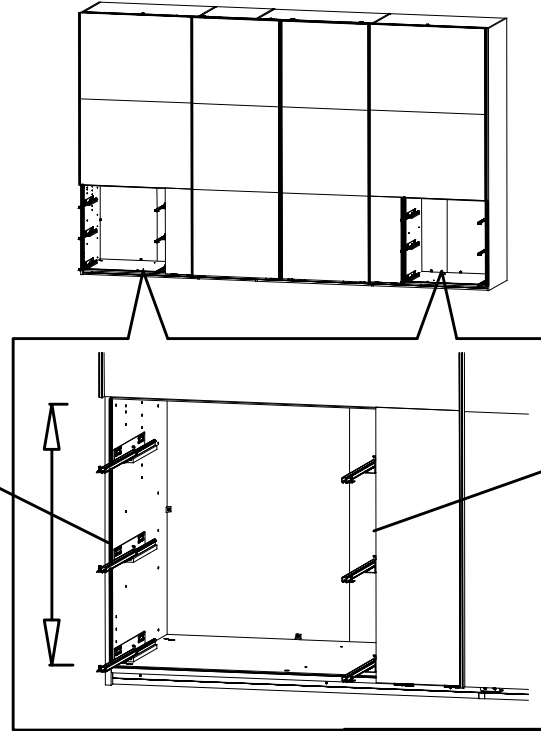
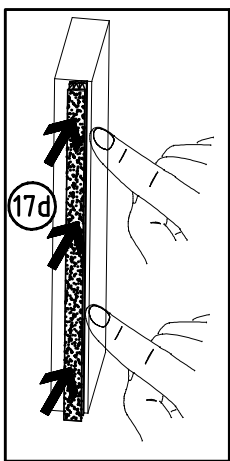
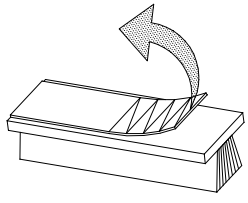
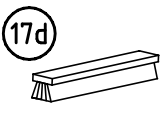
44

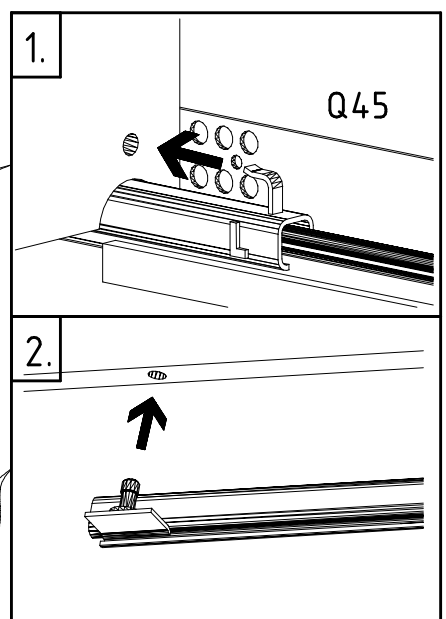
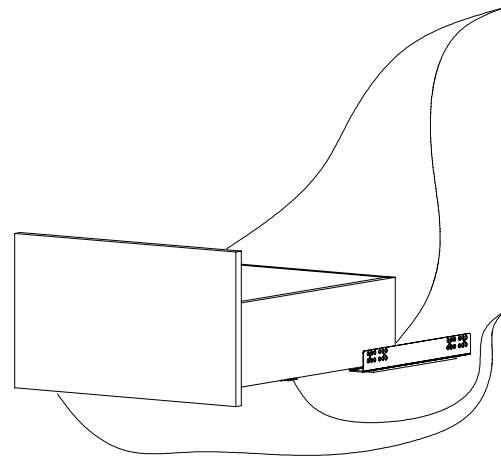
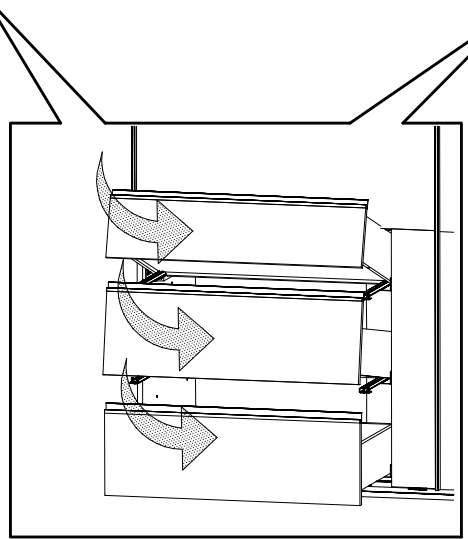
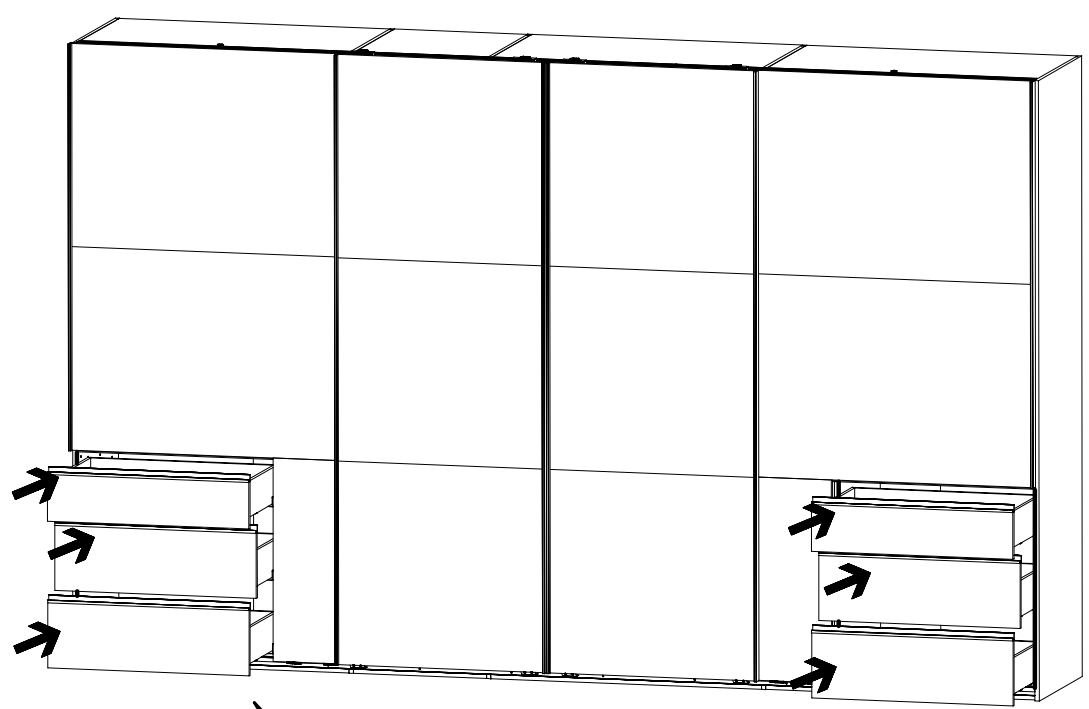


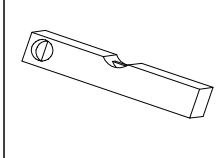
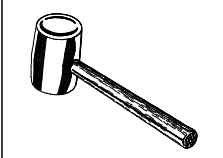
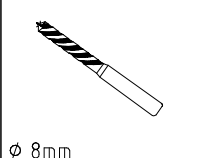
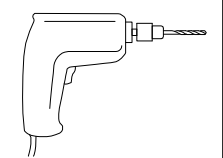
46



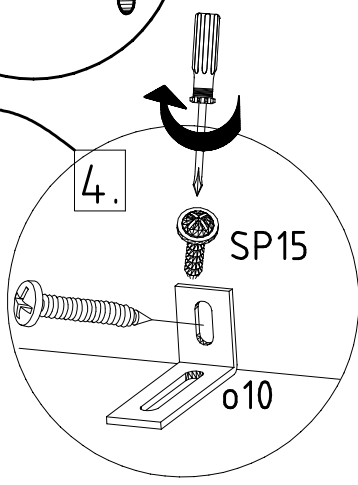
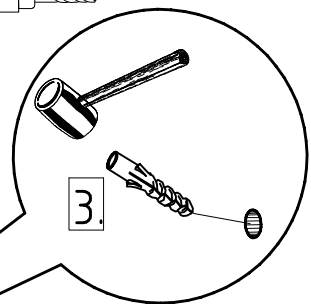
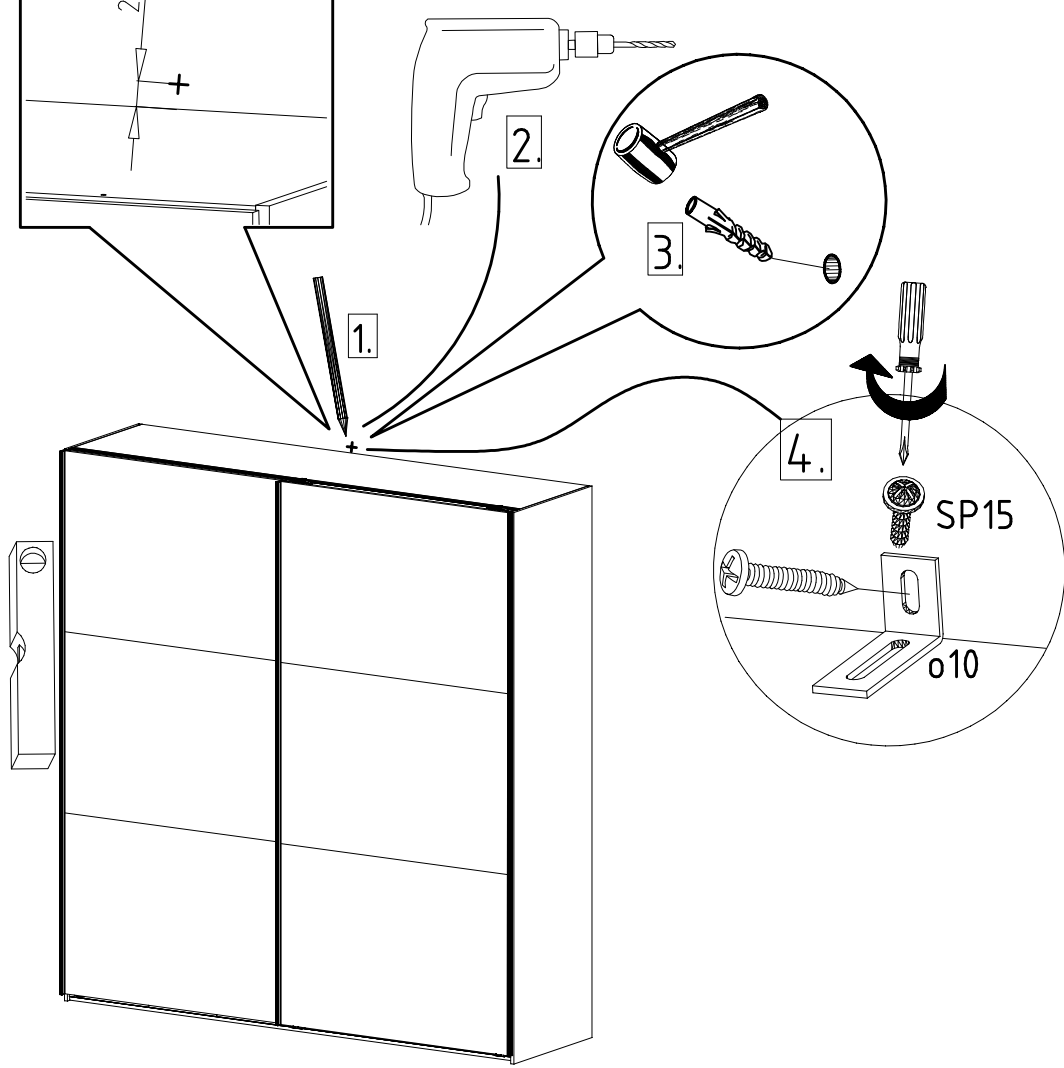
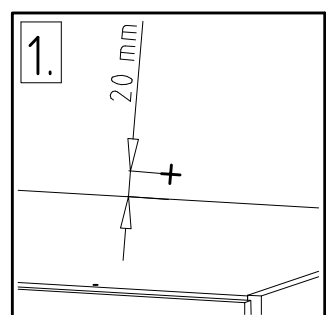
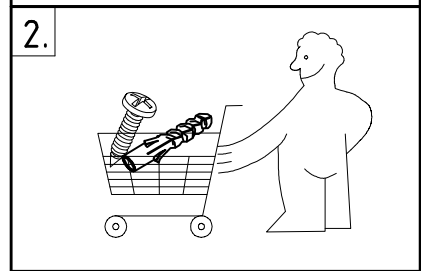
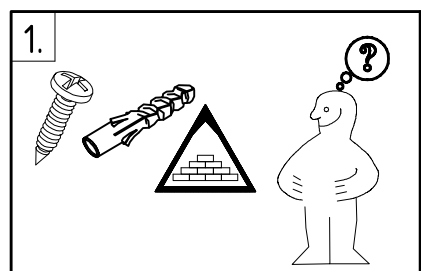
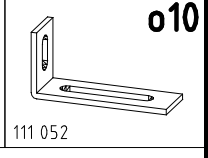
47





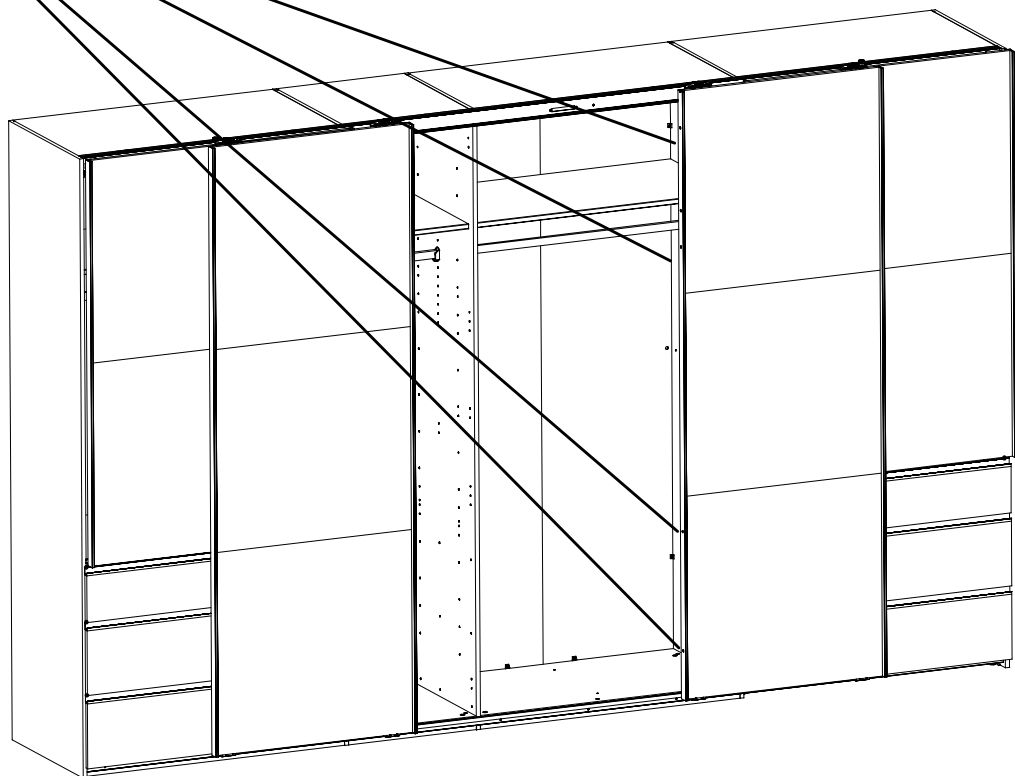
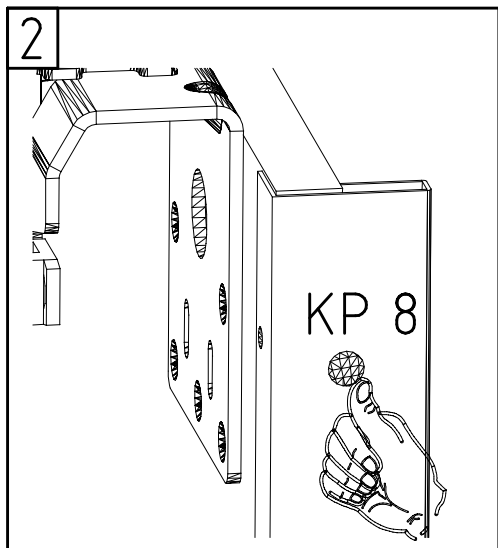
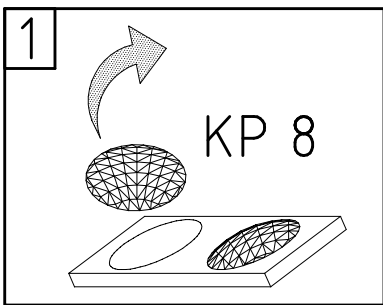


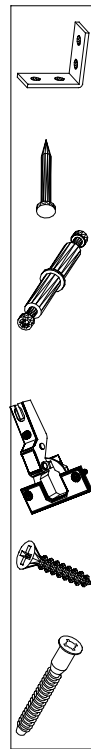
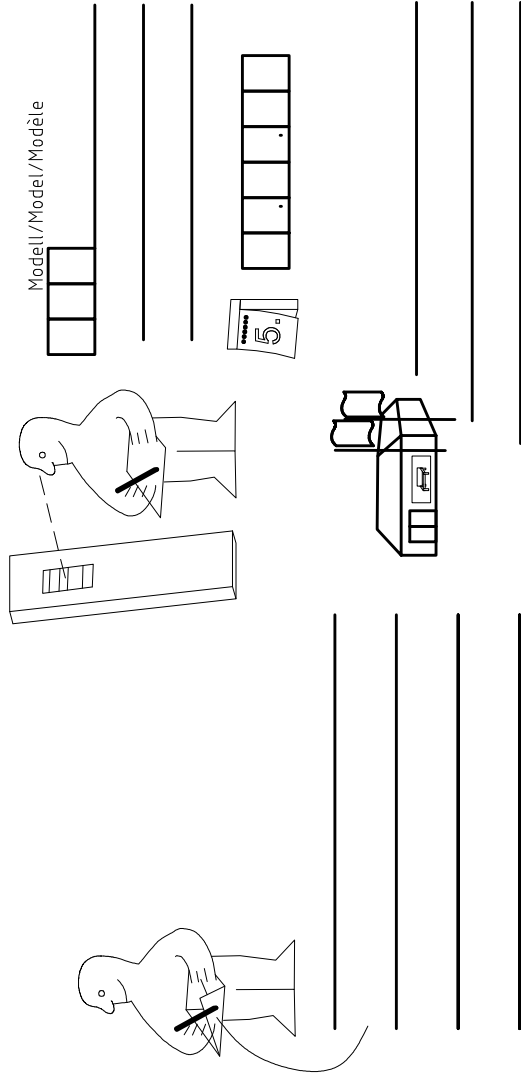
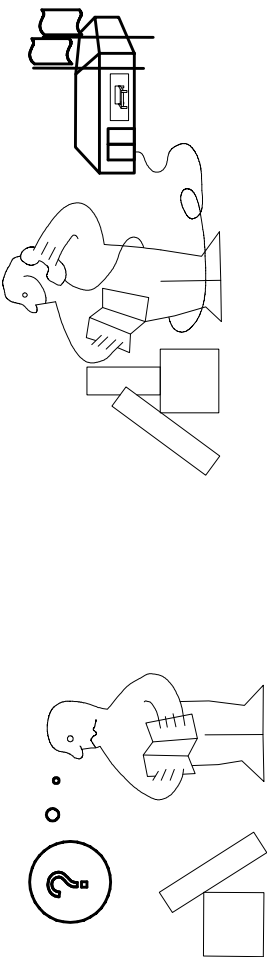
SP15
4 X 15mm
121 120





352 302





(121 370)	(G 1)	(4x)

Änderungen die dem technischen Fortschritt geschuldet sind, behalten wir uns vor!
 Bei nicht vorschriftsmäßiger und/ oder nicht fachmännischer Montage wird bei Personen- und/ oder Sachschäden keinerlei Haftung übernommen.

made by
 WIMEX Wohnbedarf// Import Export Handels GmbH/ Postfach 14.07/ 49112 Georgsmarienhütte/ Germany

