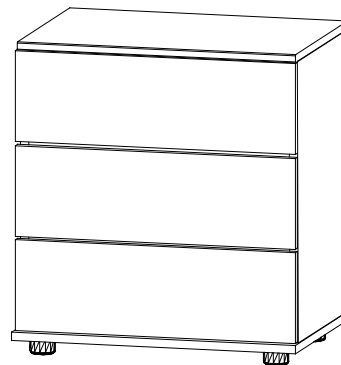
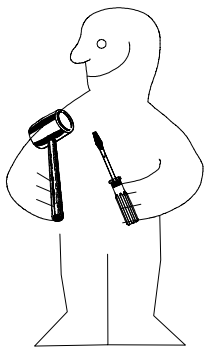
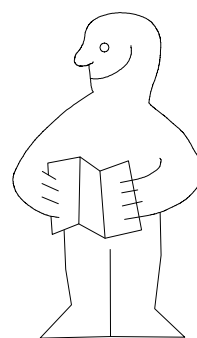
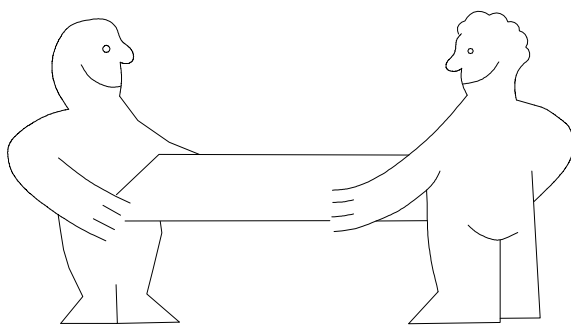
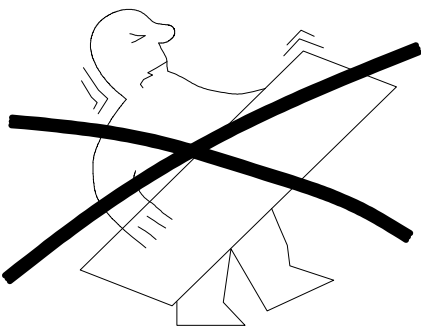


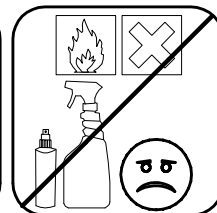
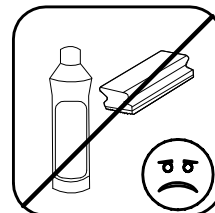
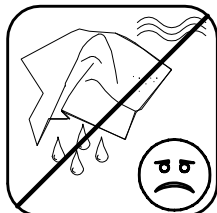
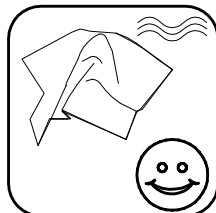
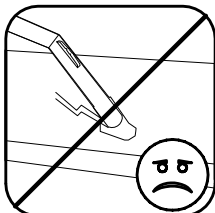
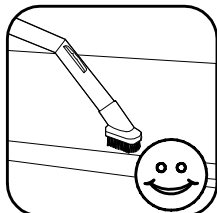
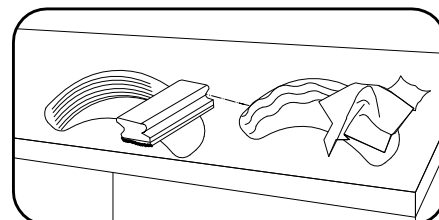
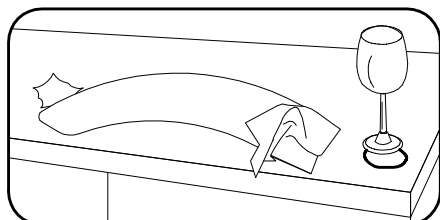
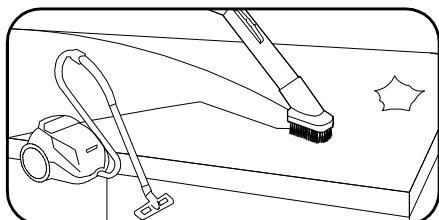
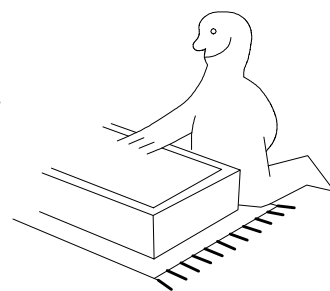
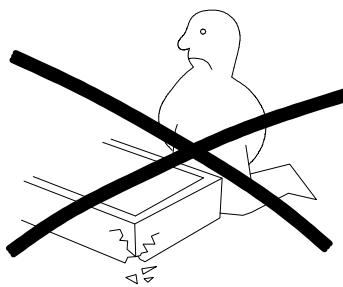
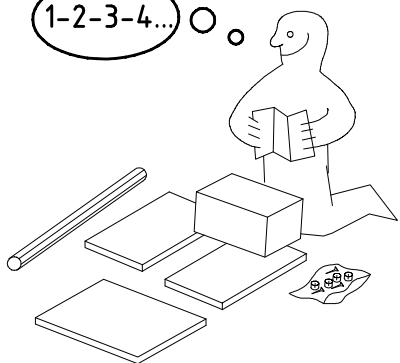
980103



703



1-2-3-4...


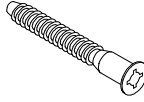
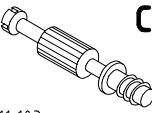


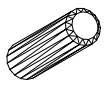
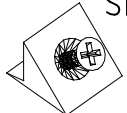

980103

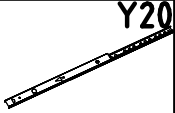
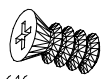
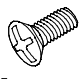
19.05.14 / 08.08.18

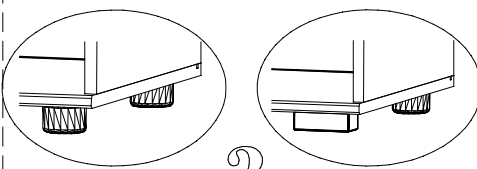
08 18



1/6


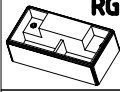

 111 102	<b>A</b> 4x
 111 609	<b>B</b> 4x
 111 103	<b>C</b> 4x

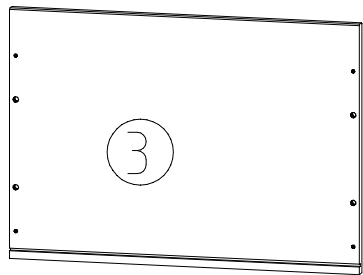
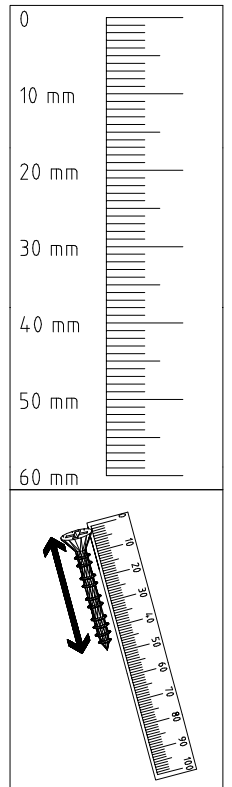
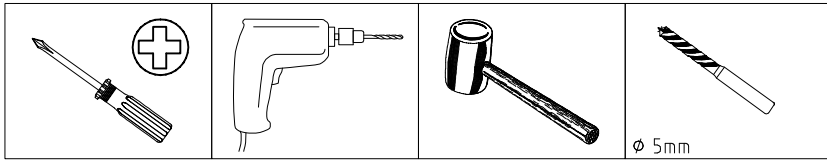
 353 018 $\phi 8 \times 30$	<b>D</b> 8x
 SBV	<b>SBV</b> 2x
 163 007	<b>Z</b> 2x

 112 190 M6 x 10	<b>Y20</b> 6x
 112 616 M4 x 9 mm	<b>T3</b> 12x
 111 015	<b>G8</b> 6x

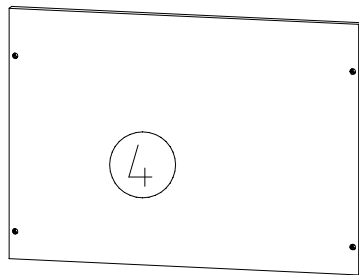


 4 X 23 mm SP23	<b>SG 25</b> 4x
 121117	4x

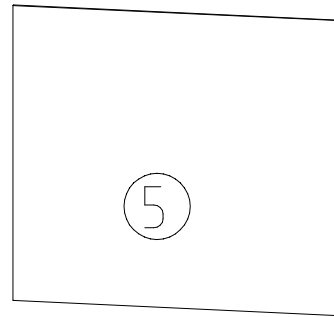
 4 X 23 mm SP23	<b>SG 25</b> 2x
 4 X 23 mm SP23	<b>RG</b> 2x
 121117	6x



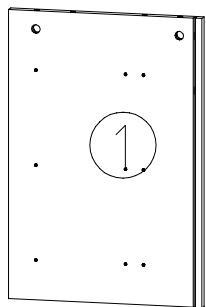
520x365x15



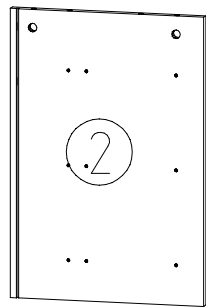
520x365x15



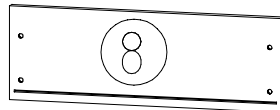
515x496x2,5



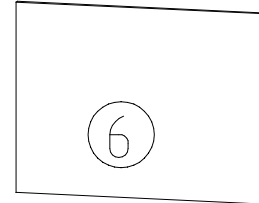
506x345x15



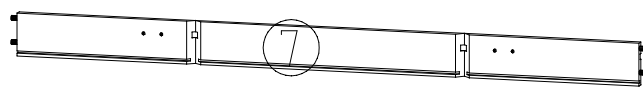
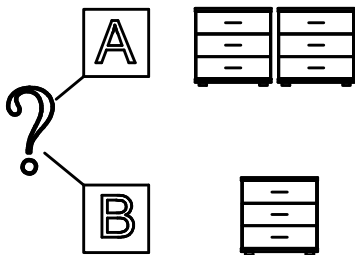
506x345x15



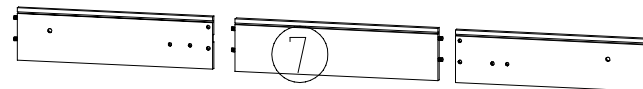
3x 513x163x15



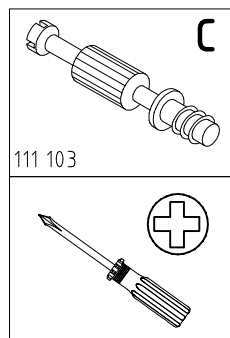
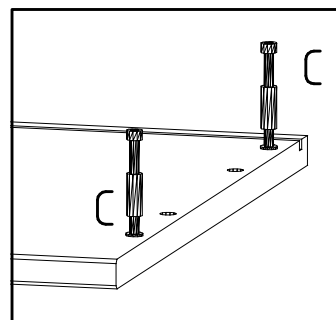
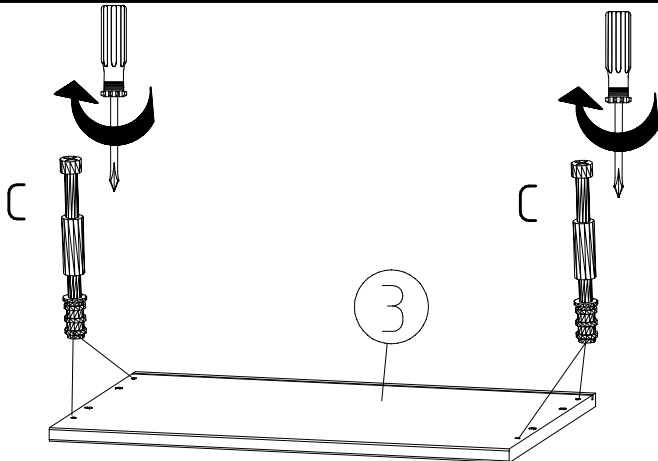
3x 465x315x2,5



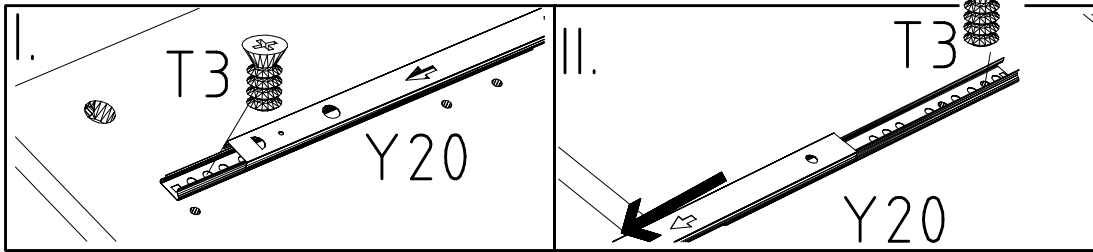
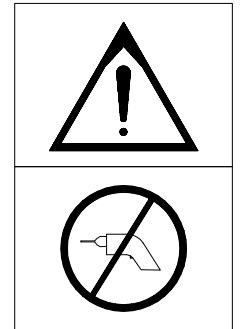
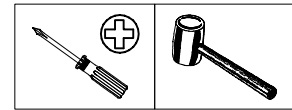
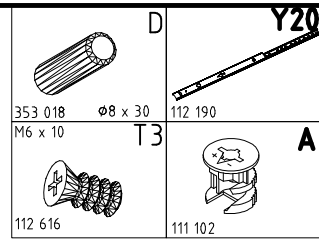
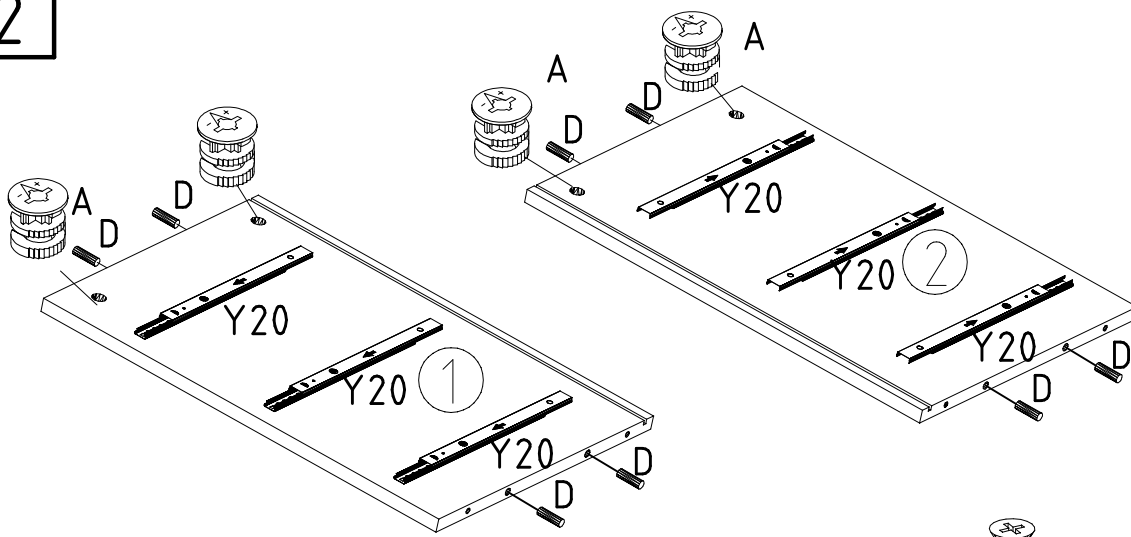
3x 316/480 / 316x75x12



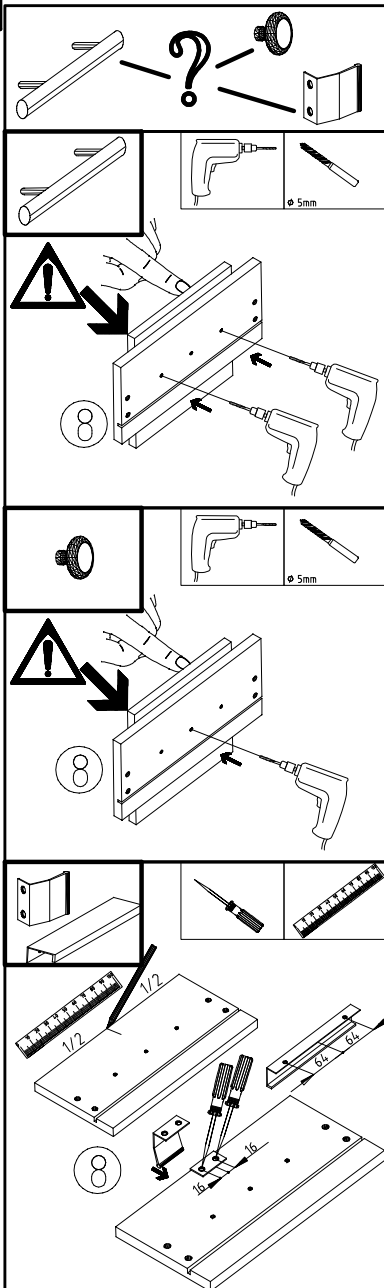
1



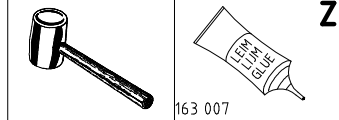
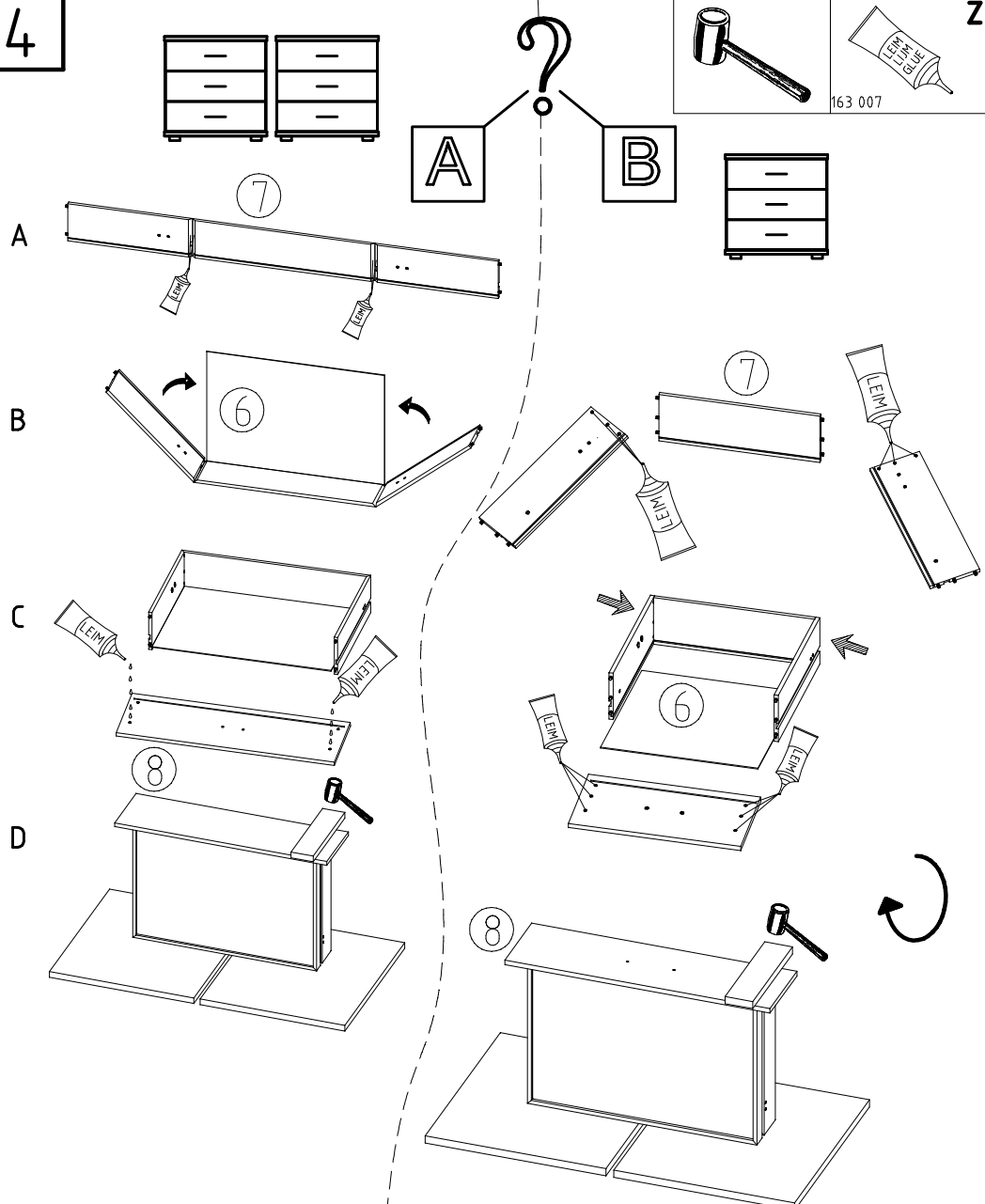
2

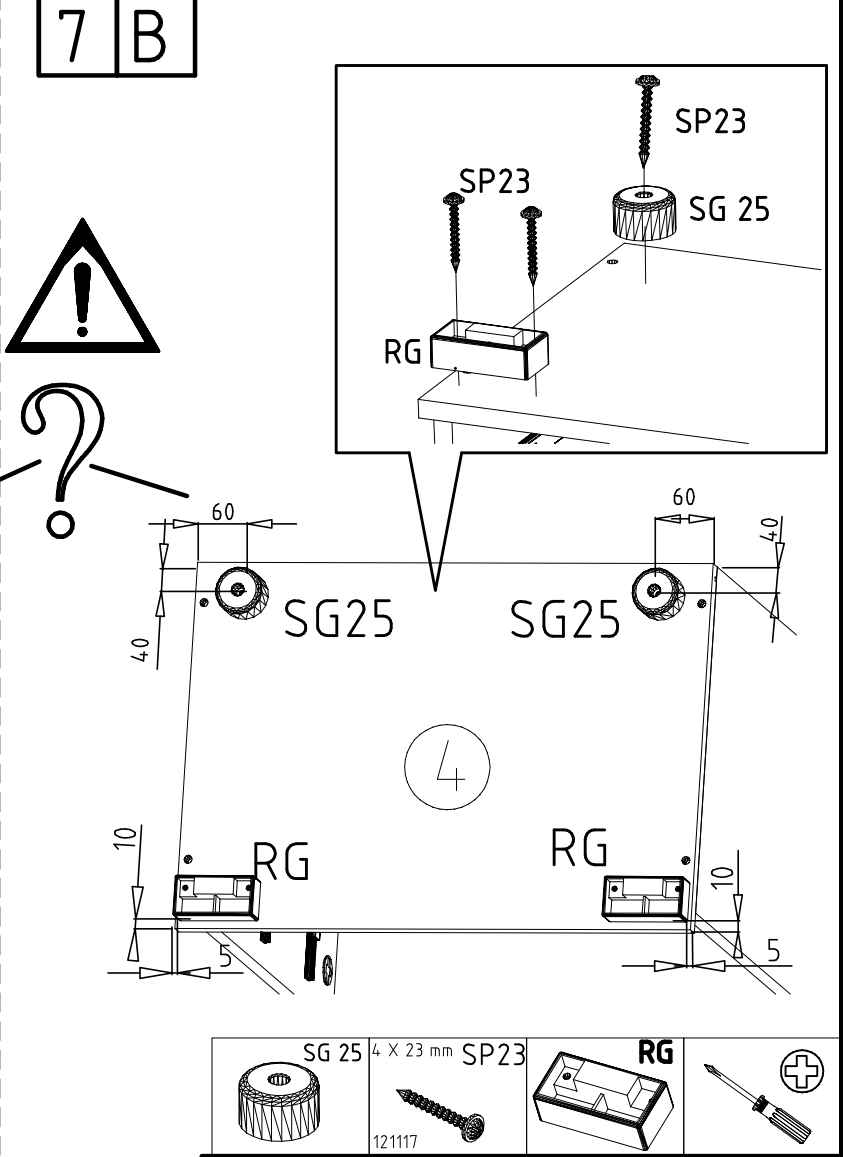
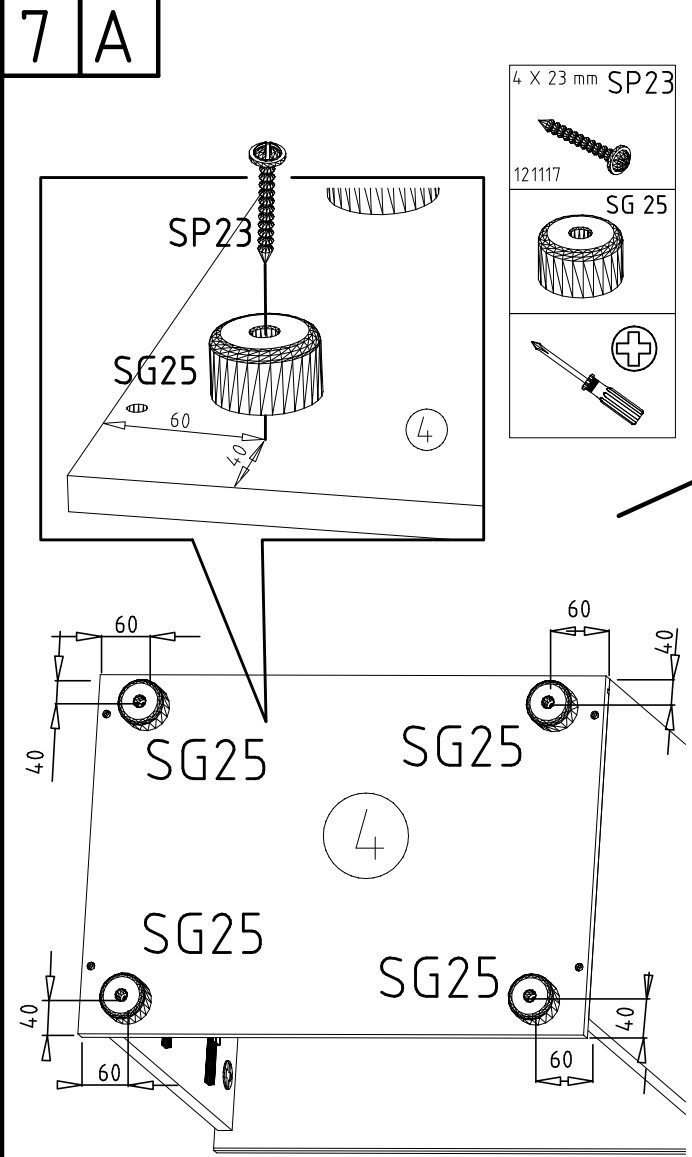
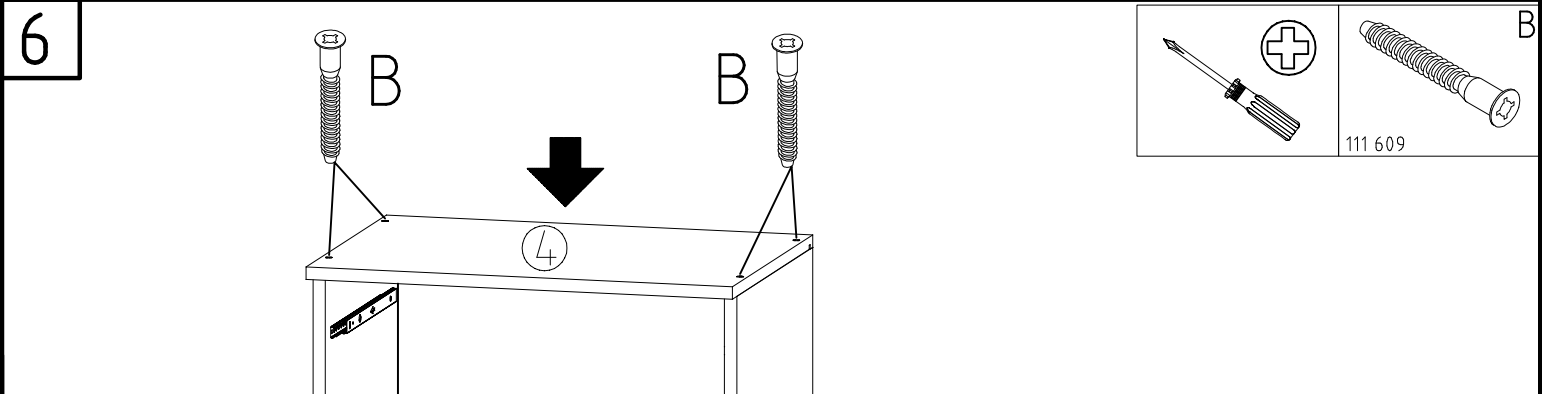
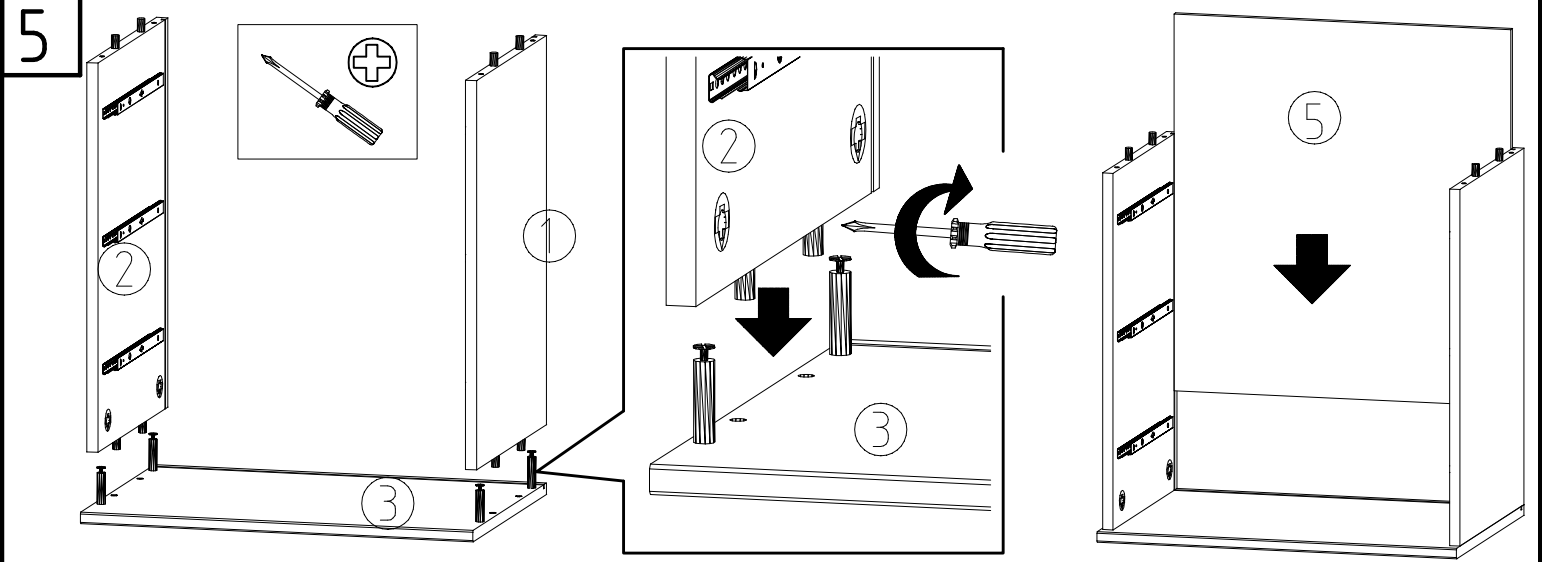


3



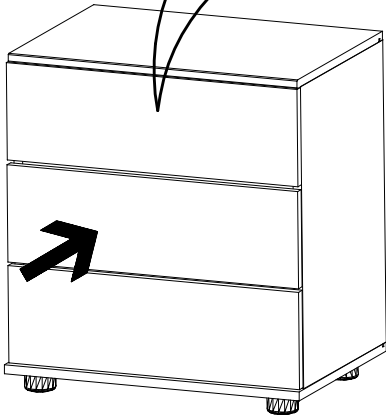
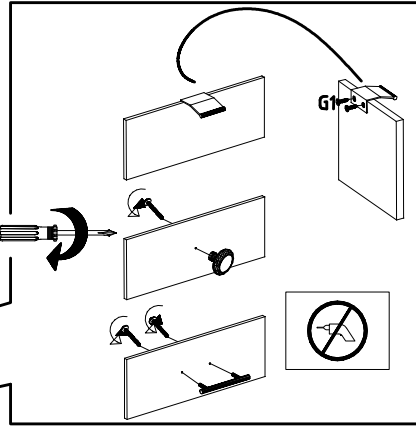
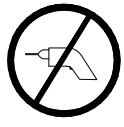
4



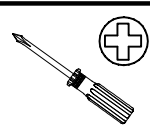


	SG 25		4 X 23 mm SP23		RG	
			121117			

8

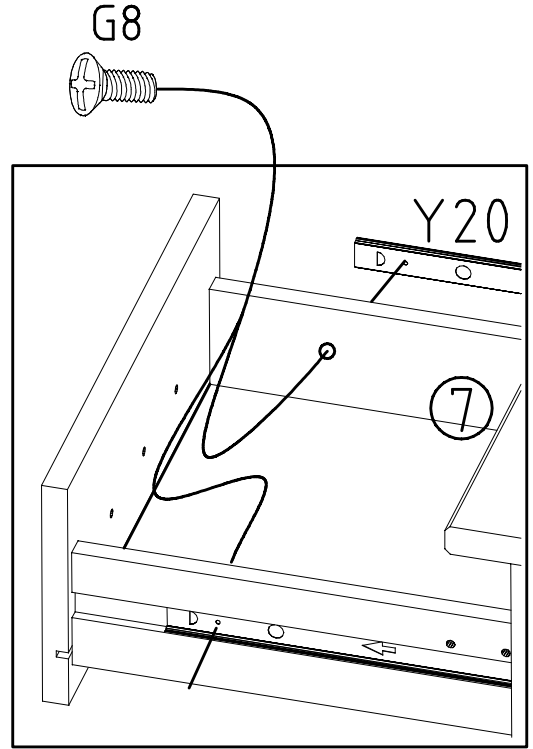


9

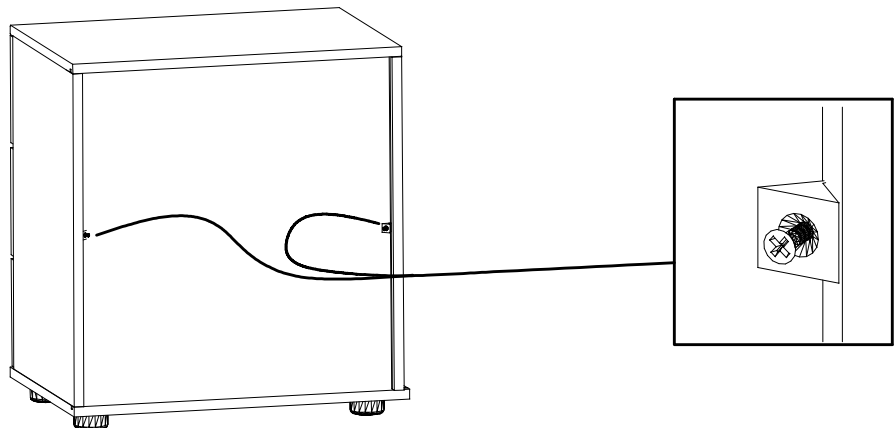
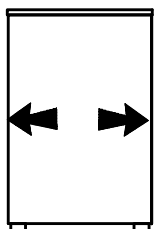
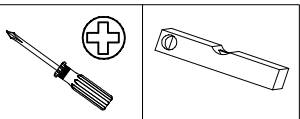
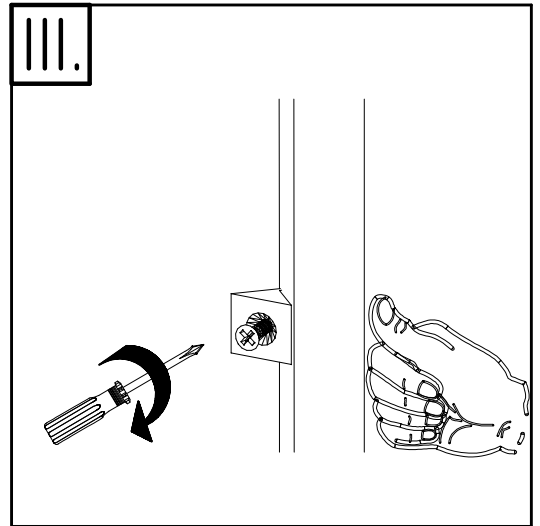
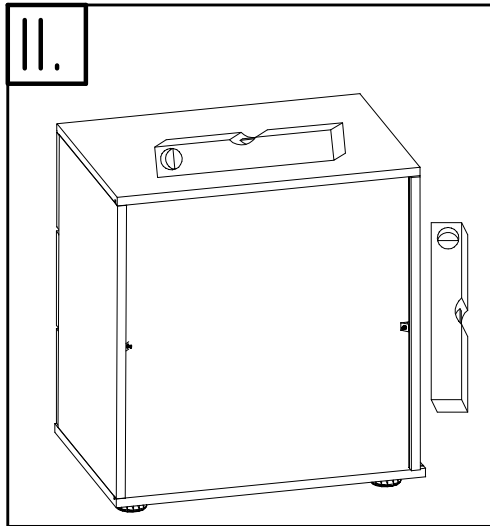
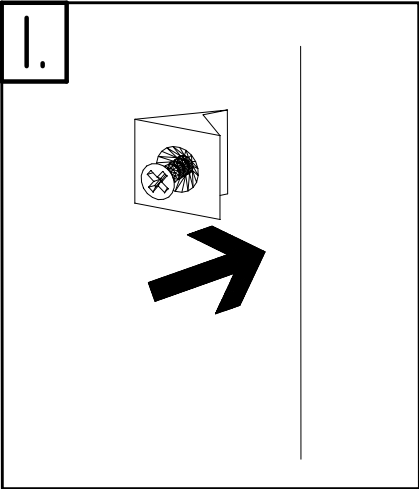
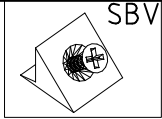


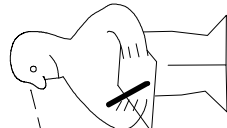
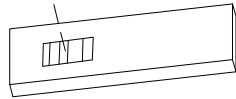
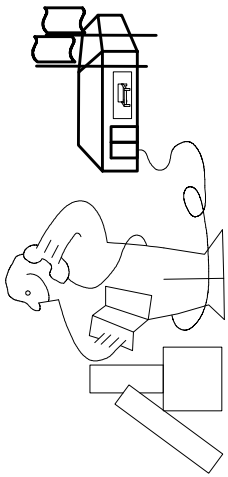
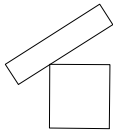
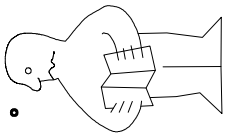
M4 x 9 mm  
111 015

G8



10





Modell/Model/Modèle

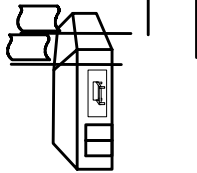
\_\_\_\_\_

\_\_\_\_\_

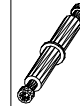
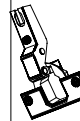
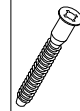


\_\_\_\_\_

\_\_\_\_\_



\_\_\_\_\_



<121 370>

< G 1 >

<4x>

Änderungen die dem technischen Fortschritt geschuldet sind, behalten wir uns vor!  
Bei nicht vorschriftsmäßiger und/ oder nicht fachmännischer Montage wird bei Personen- und/ oder Sachschäden keinerlei Haftung übernommen.