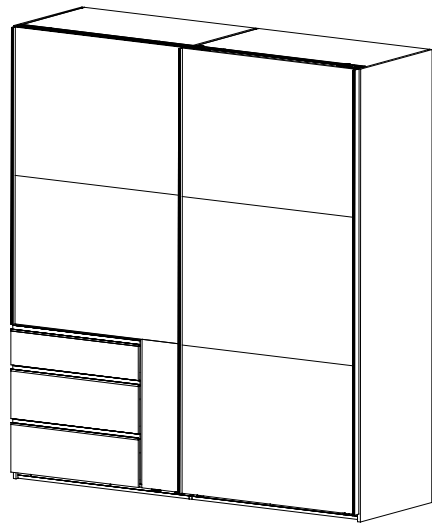
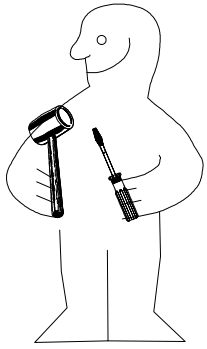
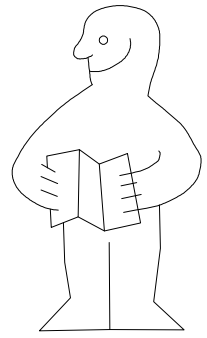
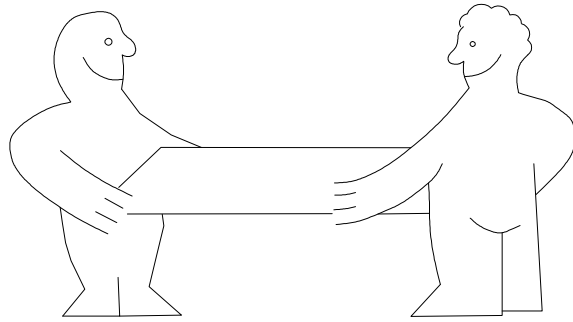
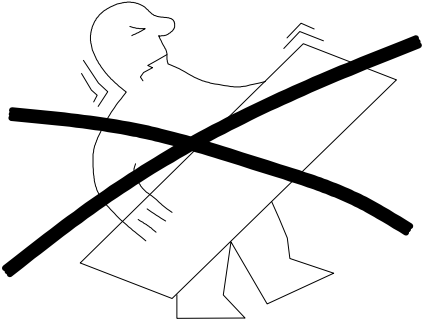




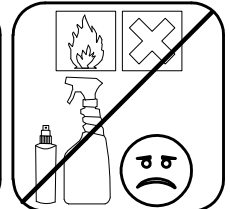
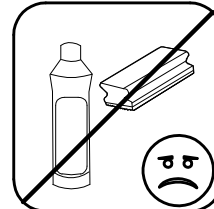
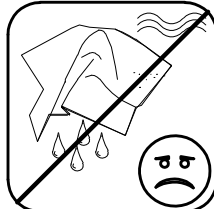
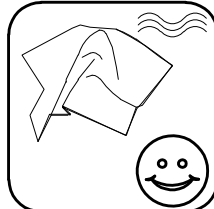
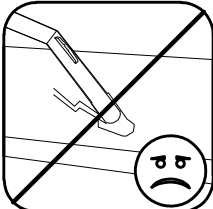
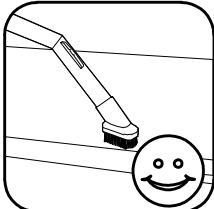
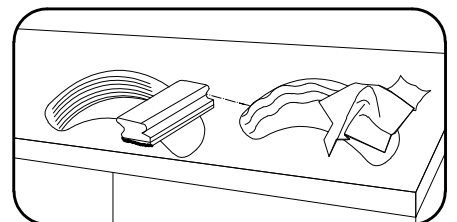
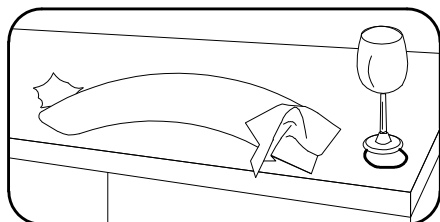
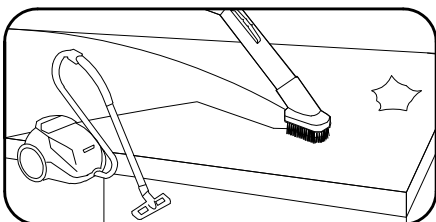
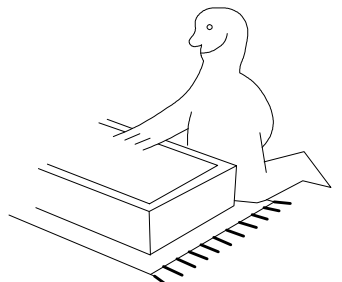
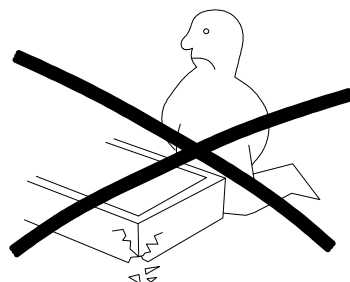
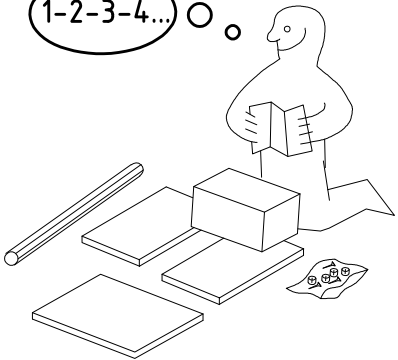
980710



HSP 200 ASK








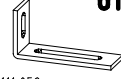
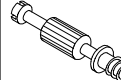


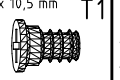
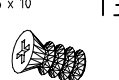

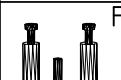
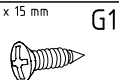
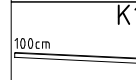
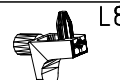
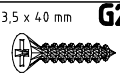
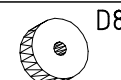
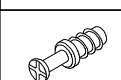

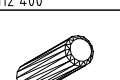

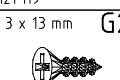
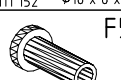
1-2-3-4... ○



980710

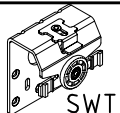
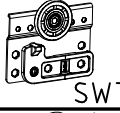
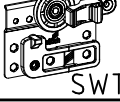
06.06.17 / -

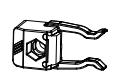


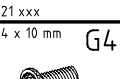



06 17 | 1/22

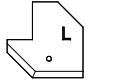
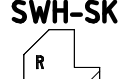

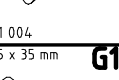

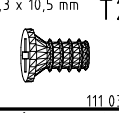
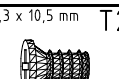
 A1 111 xxx 16x	 S0 111 300 10x	 K2 117 002 4x	 J2 111 611 6,3 x 10,5 mm 6x	 Q45 112 220/1 M6 x 10 3x	 o10 111 052 1x
 C 111 103 8x	 V12 111 xxx φ12 3,5 x 15 mm 10x	 SBV 22x	 T1 112 055 20x	 T3 112 616 3,5 x 40 mm 6x	 SP13 4 X 13mm 121 122 3x
 F3 4x	 G1 121 370 28x	 K10 100cm 2x	 L8 111 607 12x	 G25 121 119 3 x 13 mm 7x	 D8 111 152 φ18 x 8 x 4 6x
 F 111 229 4x	 VB23 111 252 4x	 D 353 018 φ8 x 30 2x	 Z 163 007 2x	 G21 121 113 12x	 F5 111 xxx φ5 x 15 x M4 6x

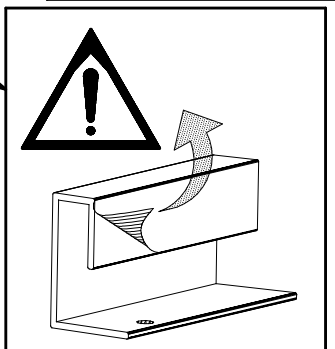
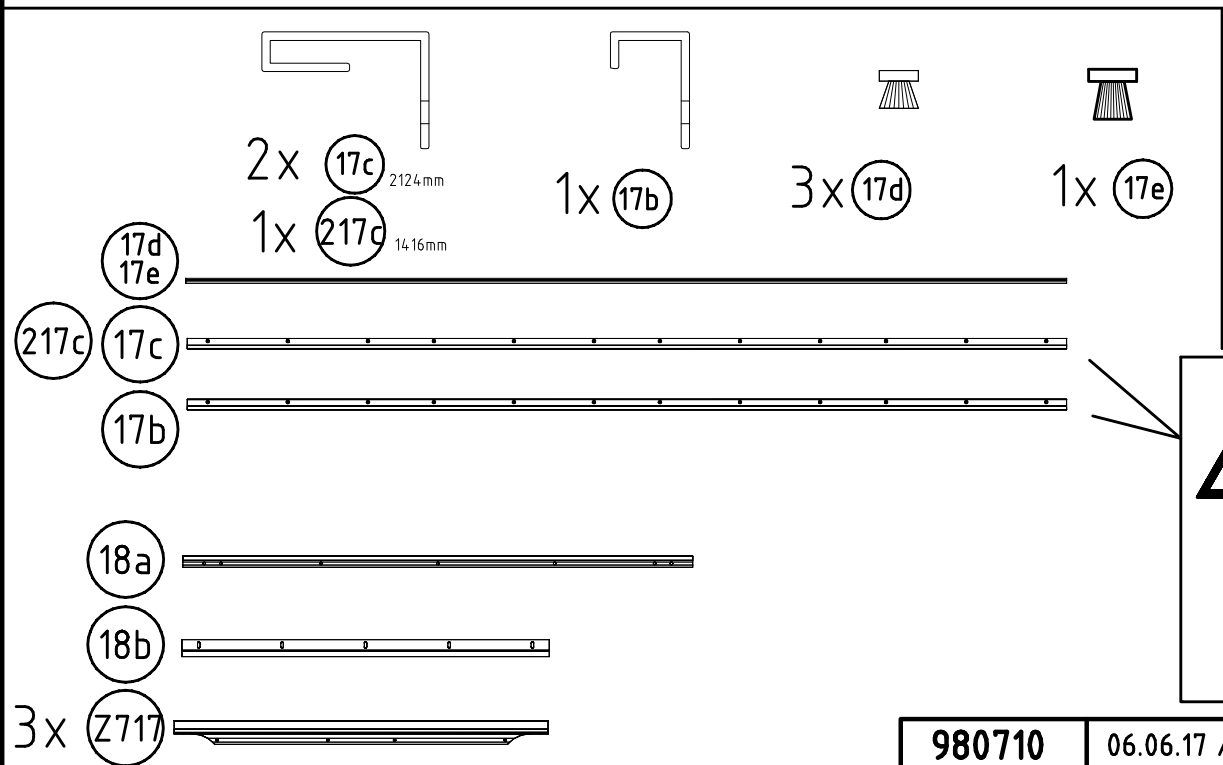
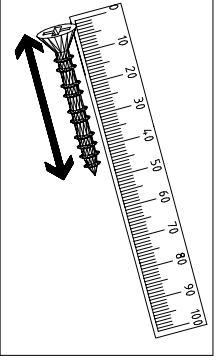
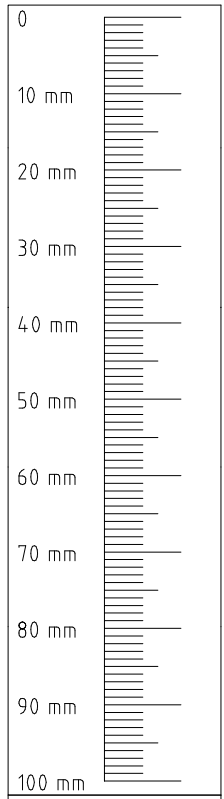
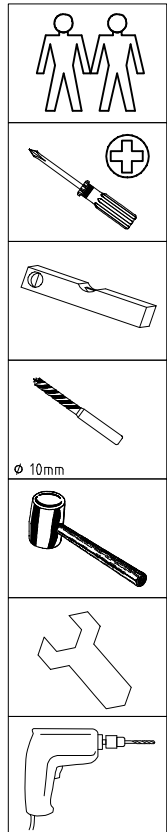
1x **FPK**
1453/1940/2430/2920/3408

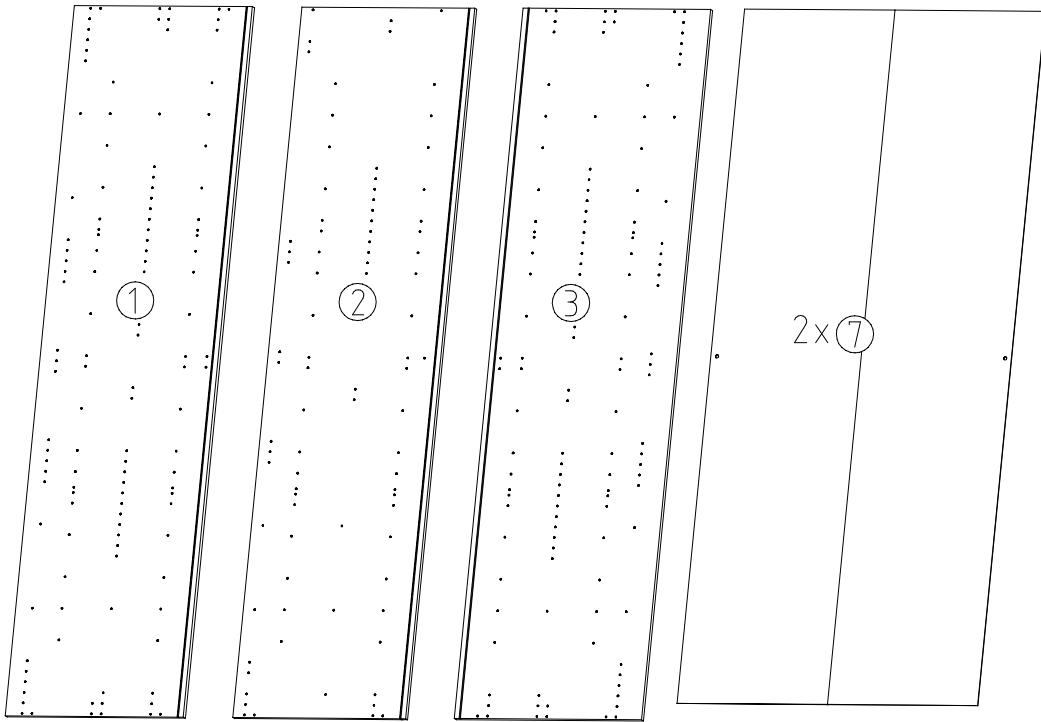
1x **SWT-LP**
1453/1940/2430/2920 /3410 SY

 SWT 1 2x
 SWT 2 1x
 SWT 8 1x

 SWT-ST 2x	 SWT-SM5 M4 x 13 mm 2x
 GH13 121 xxx M4 x 10 mm 4x	 G43 121 xxx 4x
 SWH 6 2x	 SWH 7 2x
 G1 3,5 x 15 mm 121 370 1x	

 SWH-SKL L 1x	 SWH-SKR R 1x
 G24 3,5 x 22 mm 121 004 7x	 G14 3,5 x 35 mm 121 375 2x
 SP13 4 X 13mm 121 122 73x	 T2 6,3 x 10,5 mm 111 030 24x
 H5 114 183 5x	



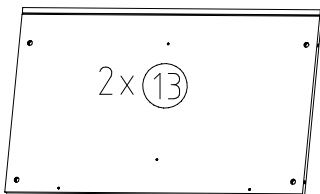


2160x577x15

2160x560x15

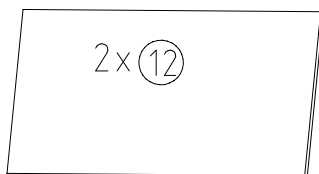
2160x607x15

2111x973x2,5



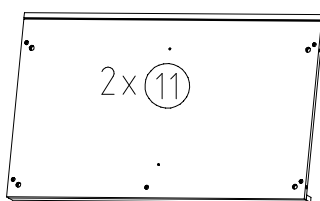
2x 13

964x560x15



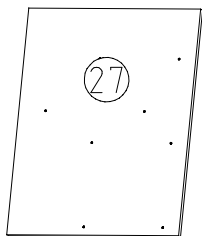
2x 12

964x500x18



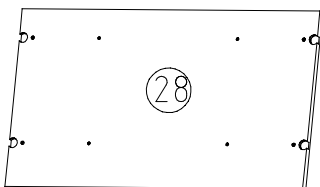
2x 11

964x560x47



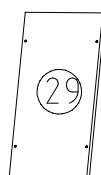
27

689x557x15



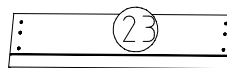
28

964x540x22



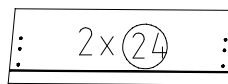
29

250x500x18



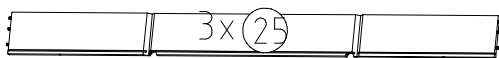
23

717x163x15



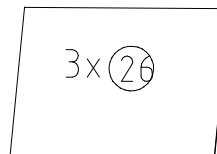
2x 24

717x227x15



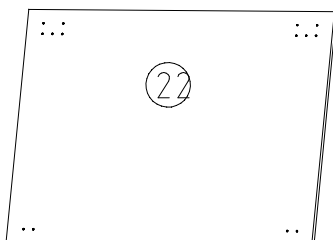
3x 25

450/675/450x126x12



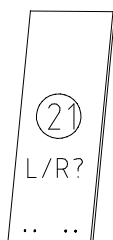
3x 26

661x449x2,5



22

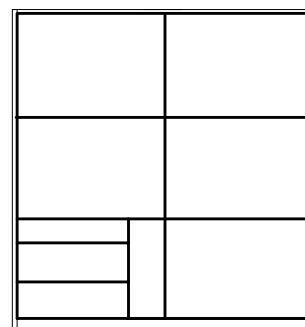
5x 990x708x15



21

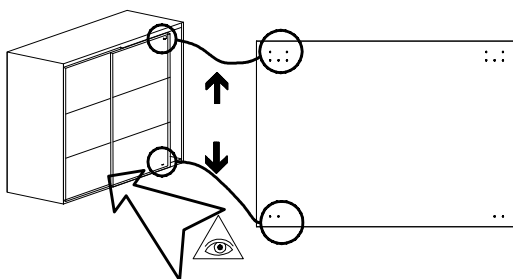
L/R?

268x708x15

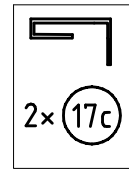
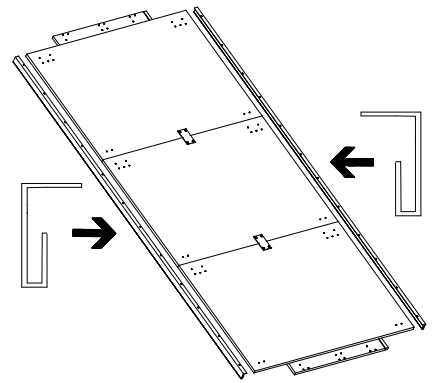
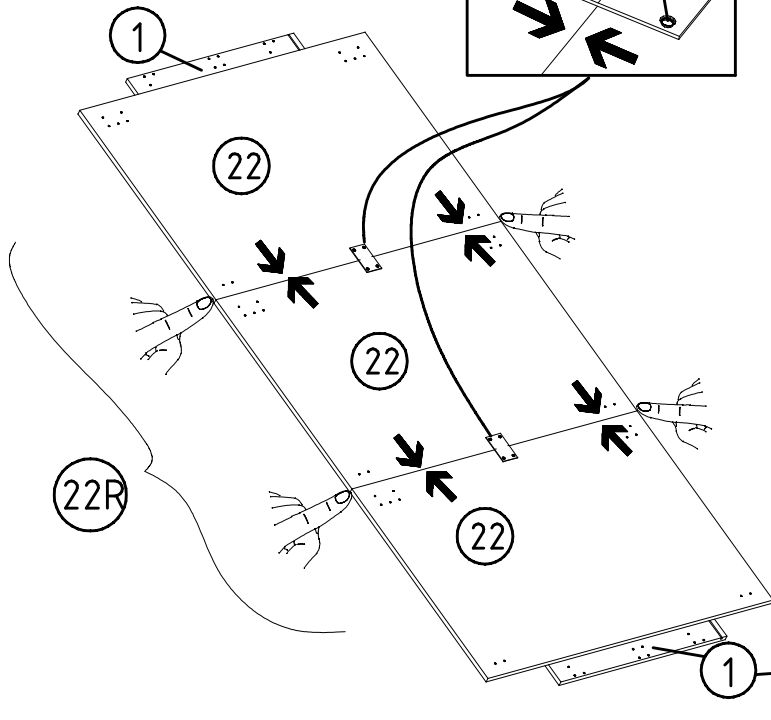
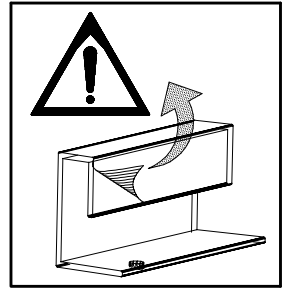
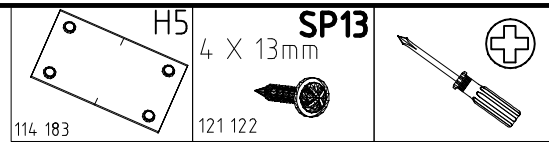
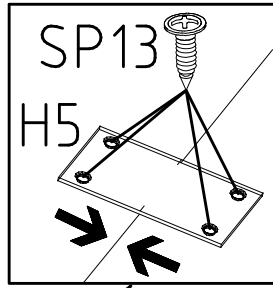
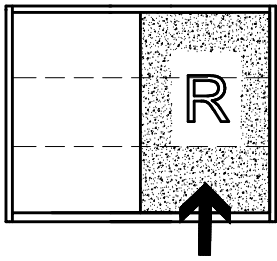


L

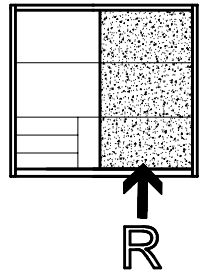
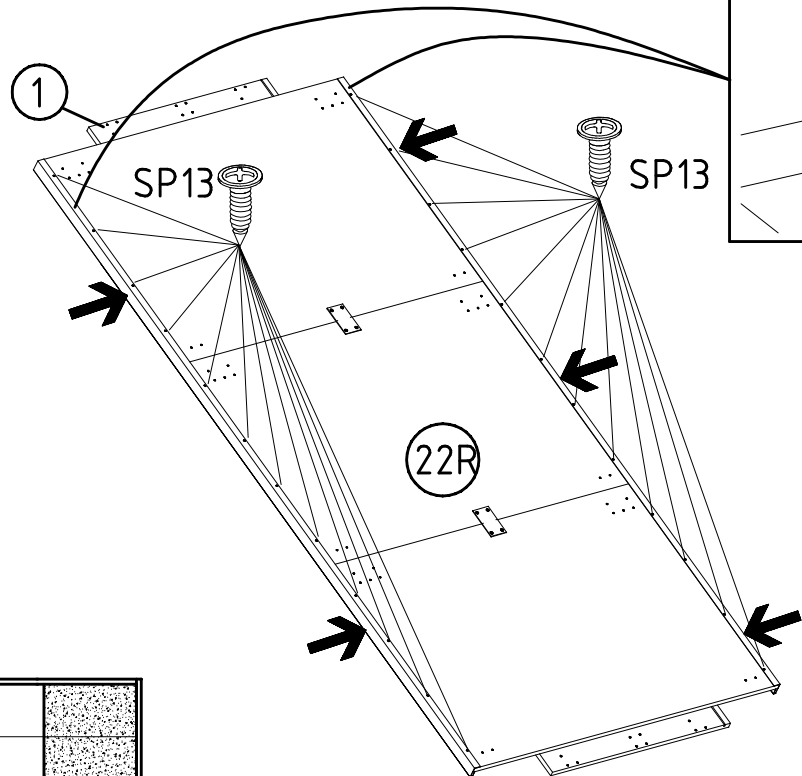
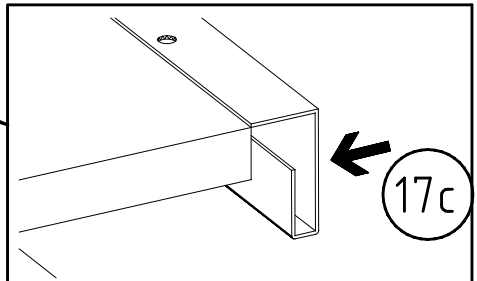
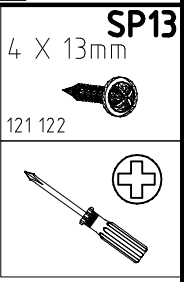
R



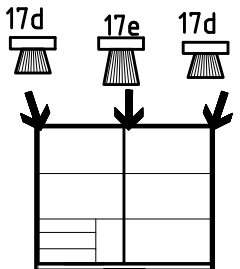
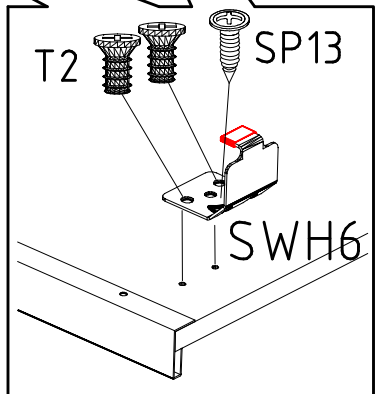
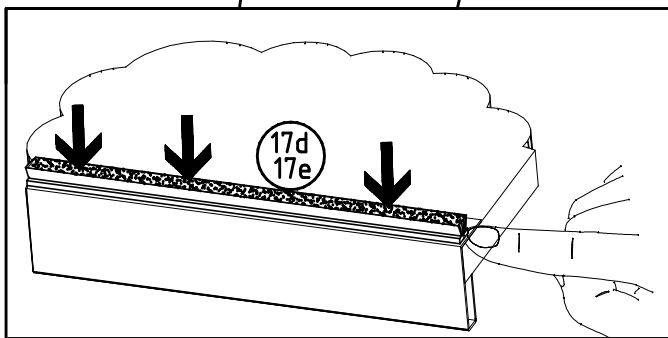
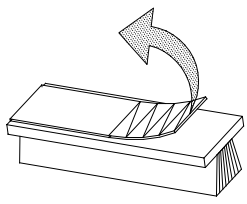
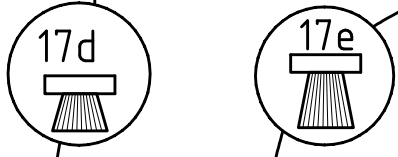
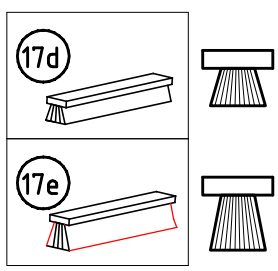
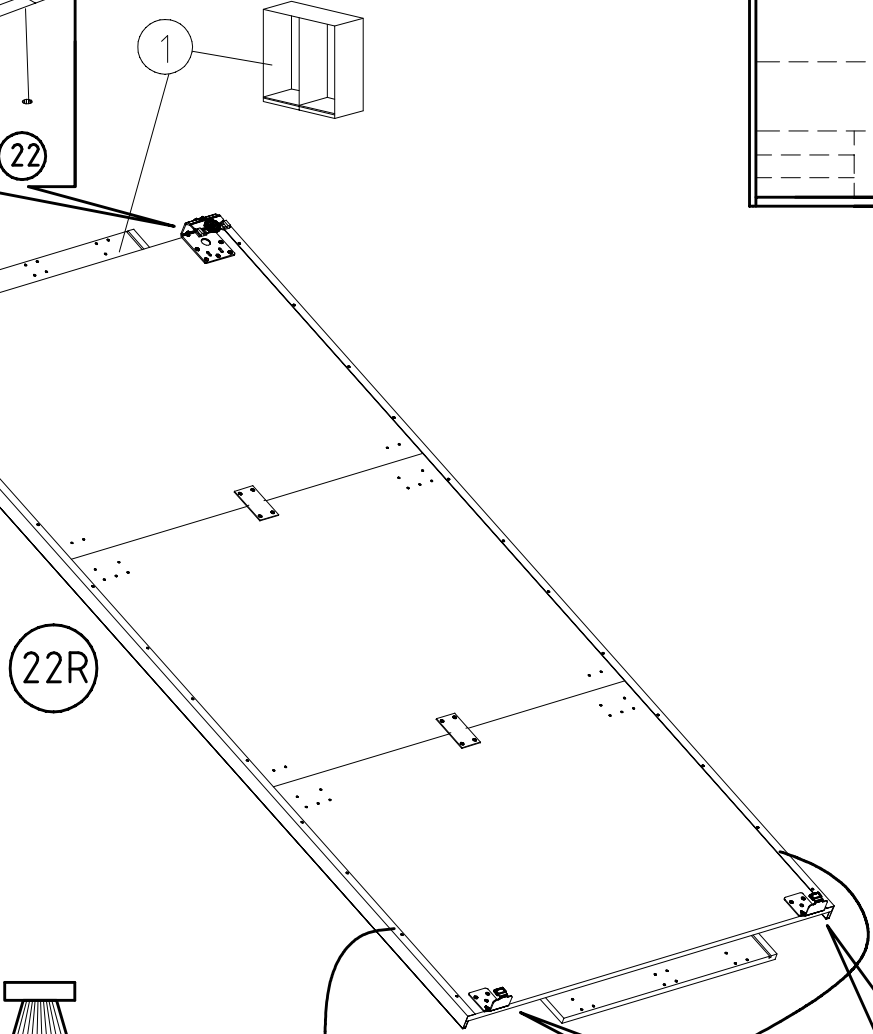
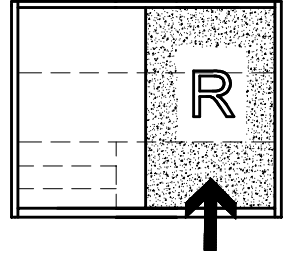
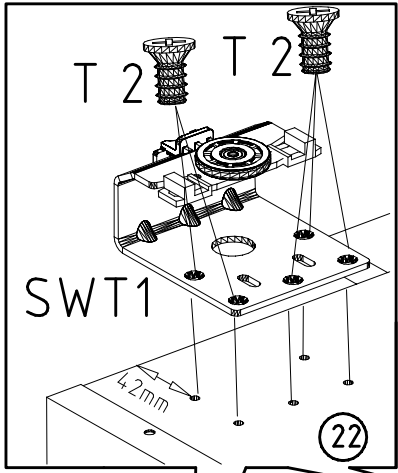
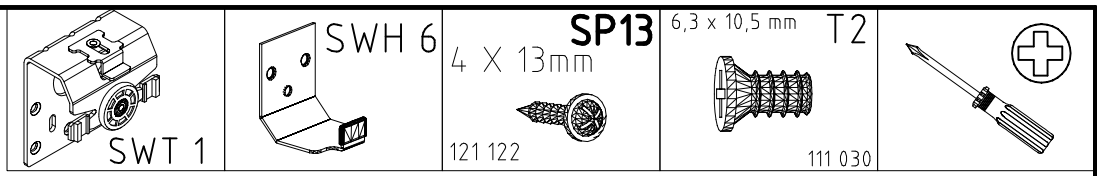
1



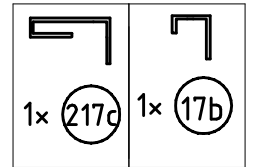
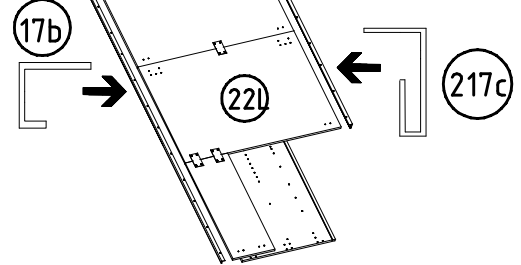
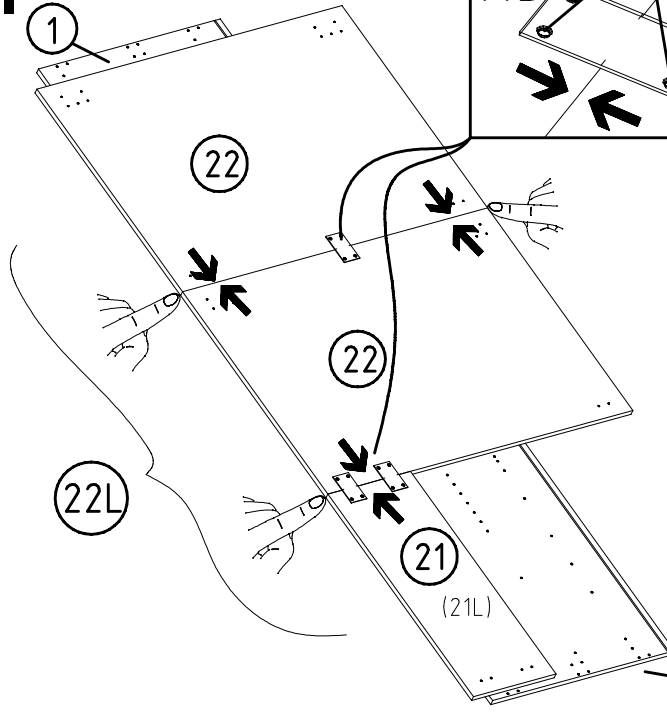
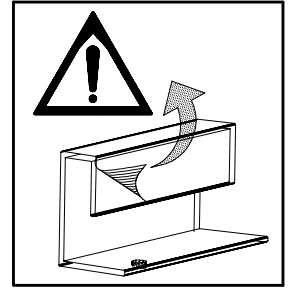
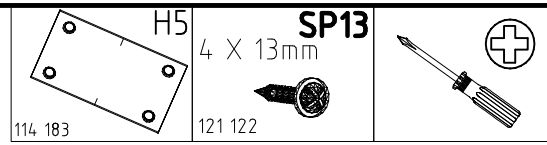
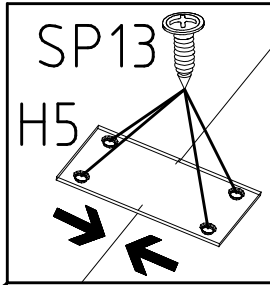
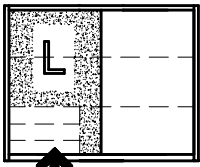
2



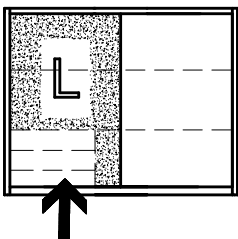
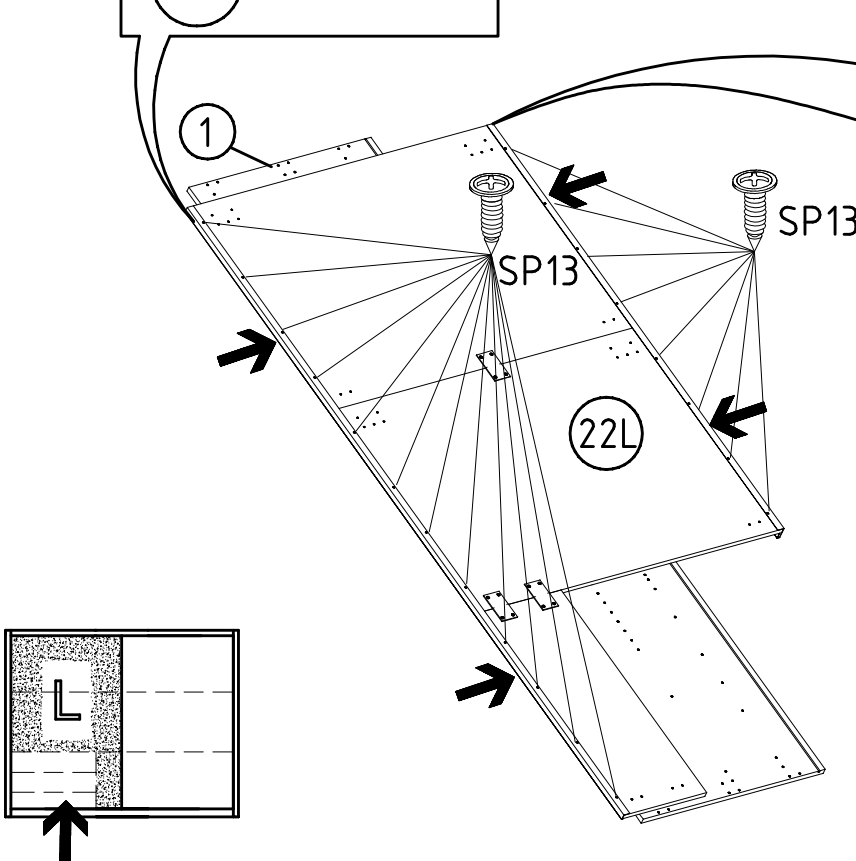
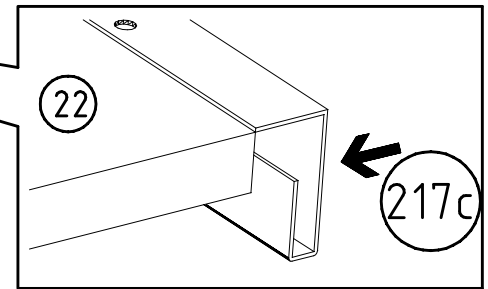
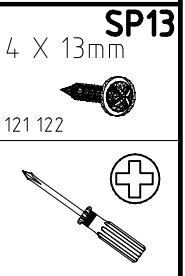
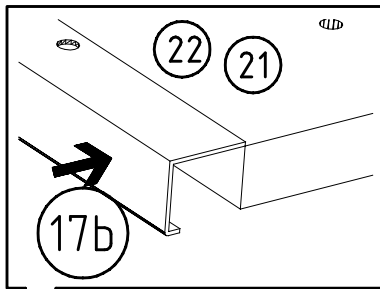
3



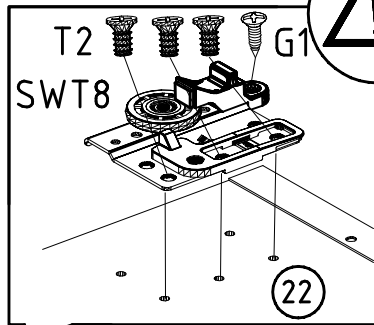
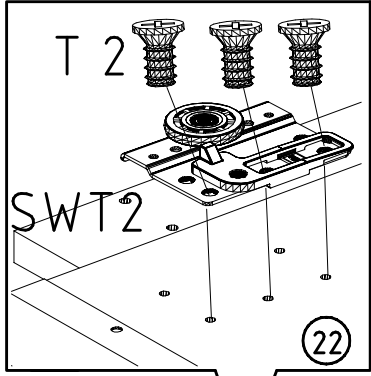
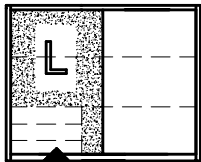
4



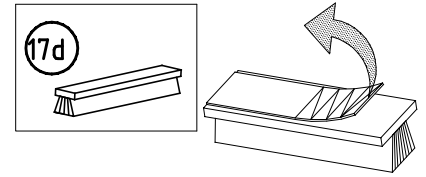
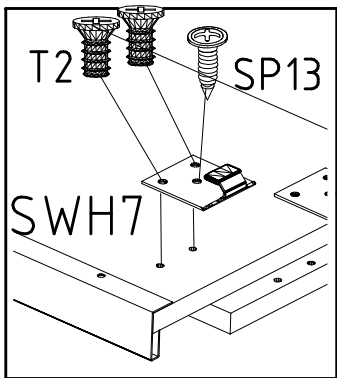
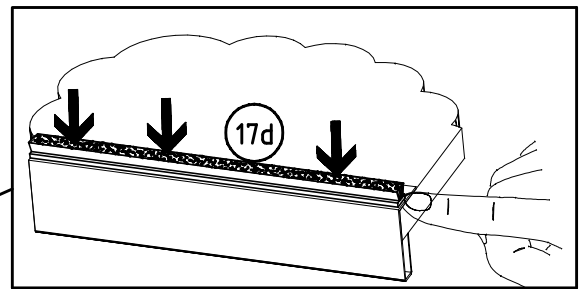
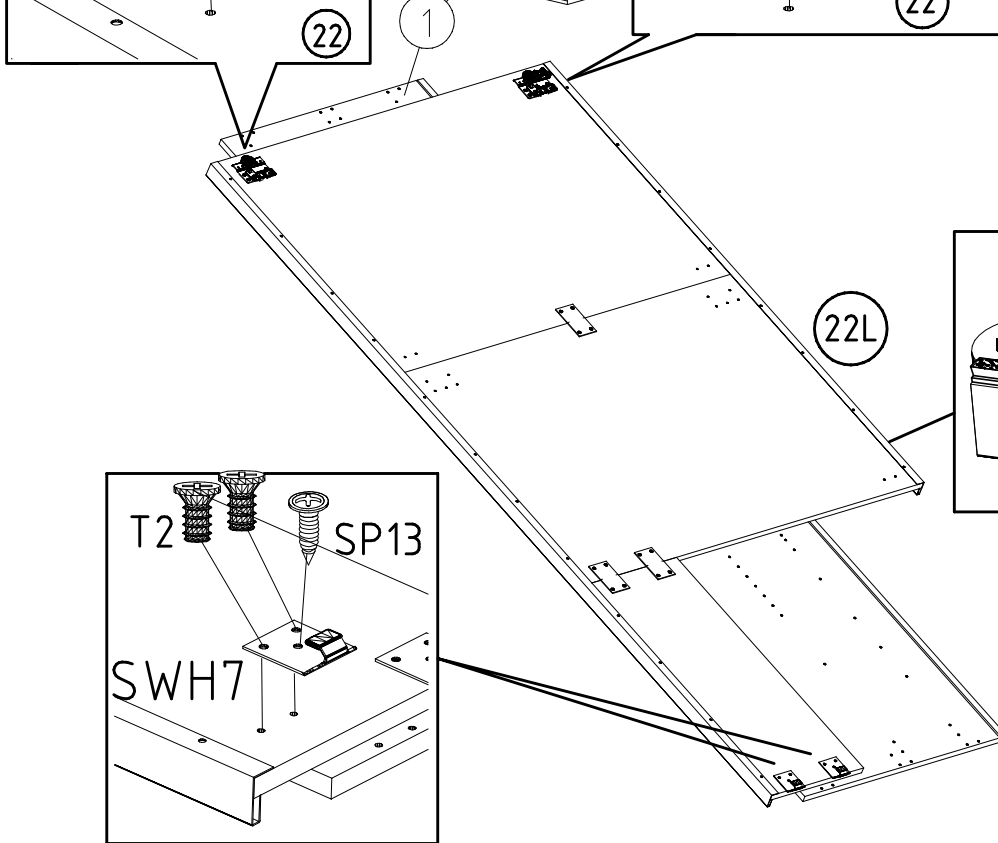
5



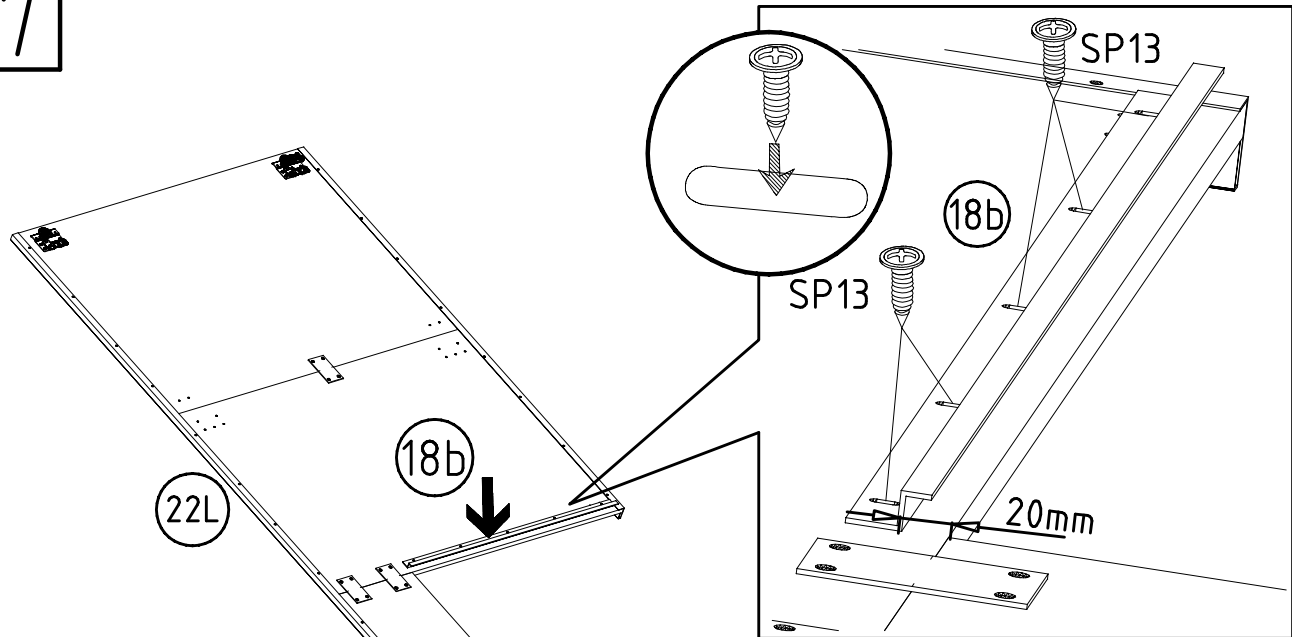
6



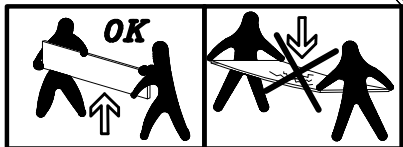
<p>SWT2</p>	<p>SWT8</p>
<p>6,3 x 10,5 mm T2</p> <p>111 030</p>	<p>SWH7</p>
<p>3,5 x 15 mm G1</p> <p>121 370</p>	<p>4 X 13mm SP13</p> <p>121 122</p>



7



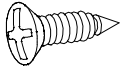
<p>4 X 13mm SP13</p> <p>121 122</p>



8

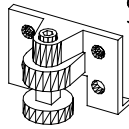
3,5 x 15 mm

G1



121 370

S0



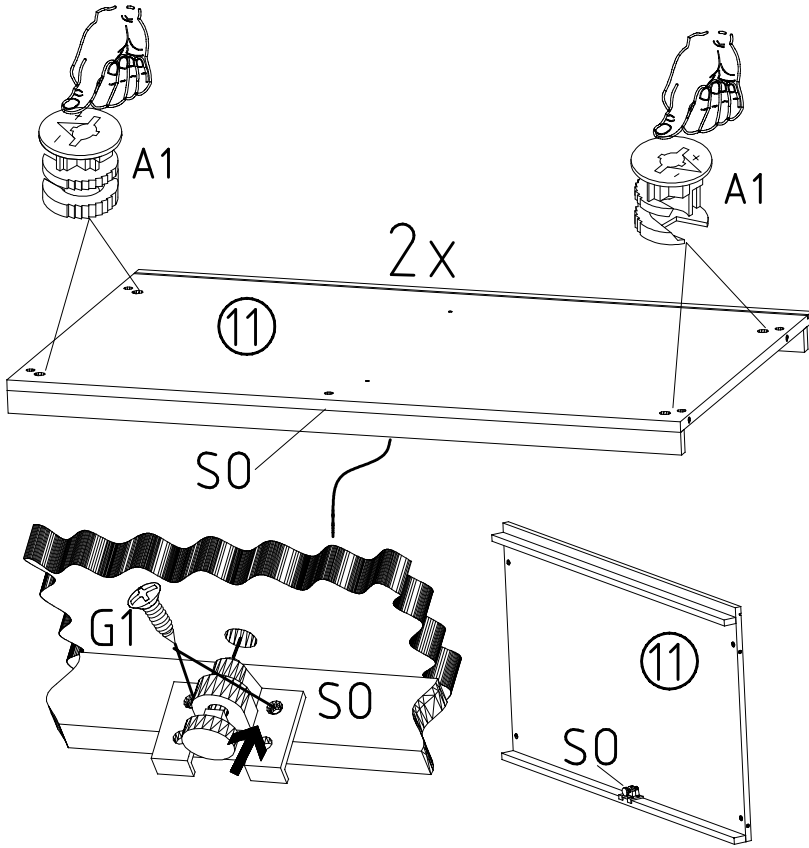
111 300

A1



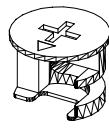
111 xxx

10

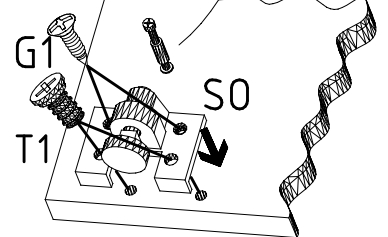
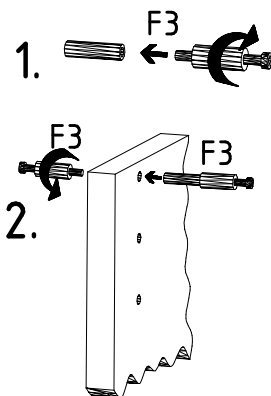
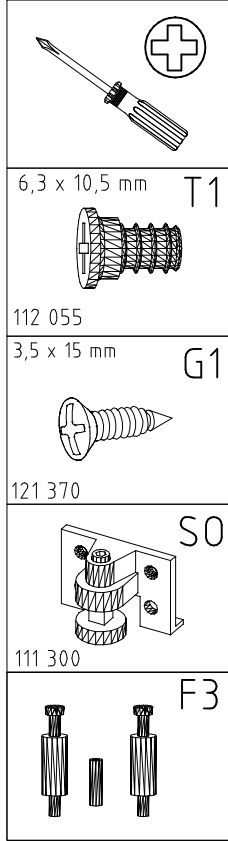
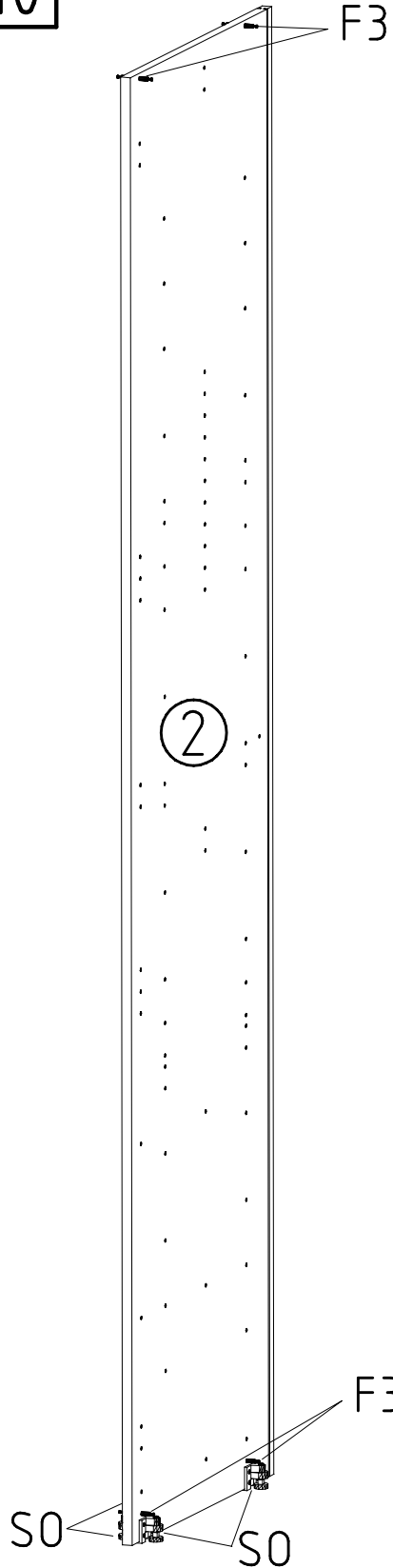
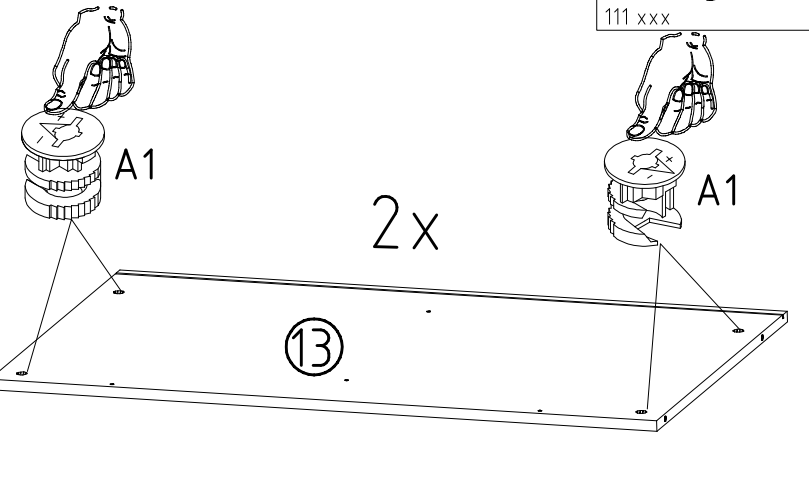


9

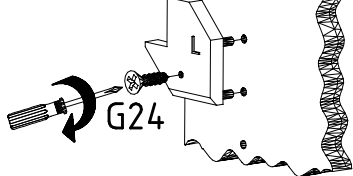
A1



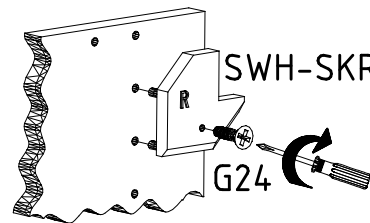
111 xxx



SWH-SKL



SWH-SKR

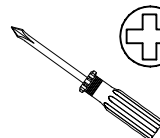


577

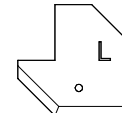
607

SWH-SKL + G24

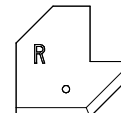
SWH-SKR + G24



SWH-SKL



SWH-SKR

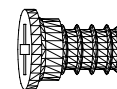


3,5 x 22 mm G24



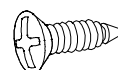
121 004

6,3 x 10,5 mm T1

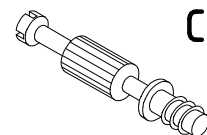


112 055

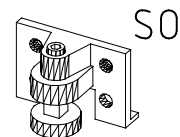
3,5 x 15 mm G1



121 370



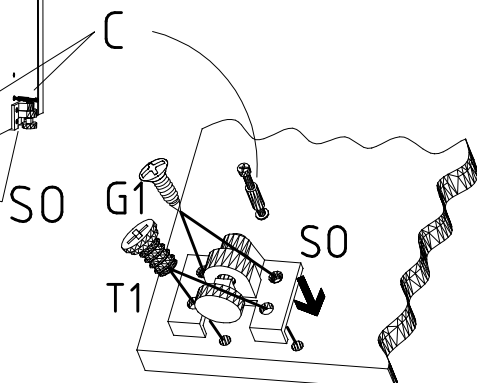
111 103



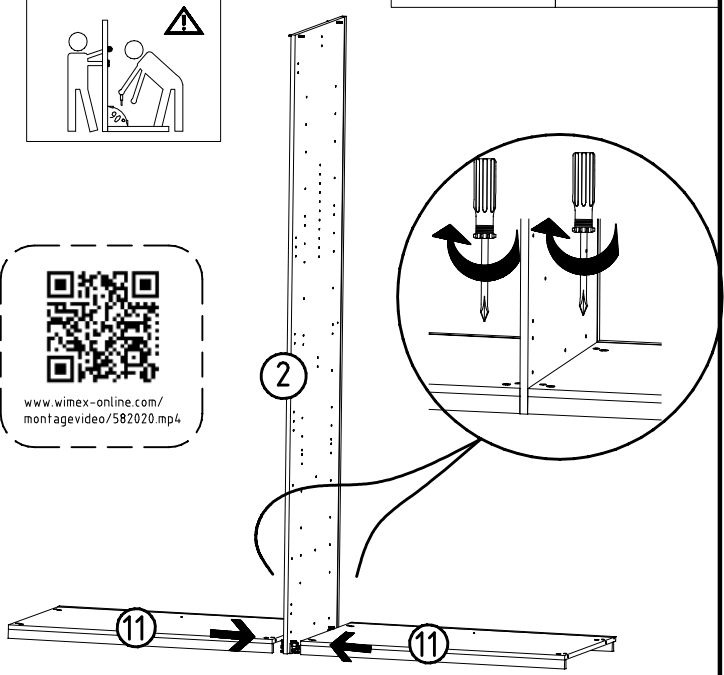
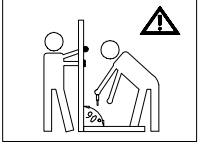
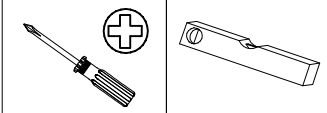
111 300

1

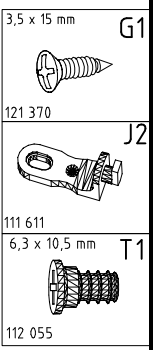
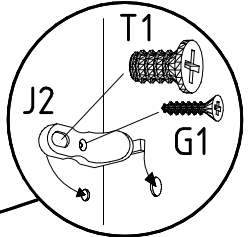
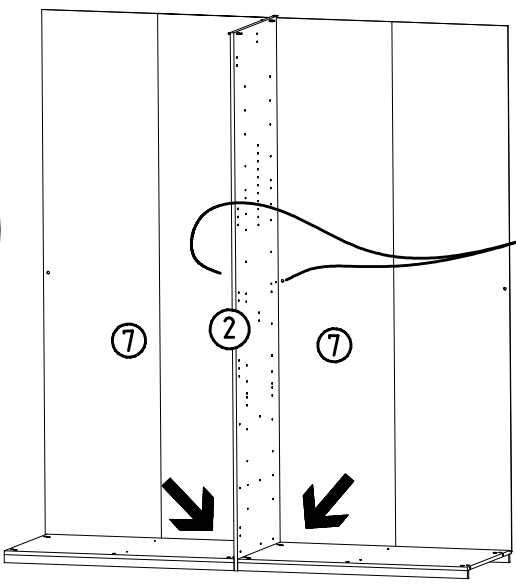
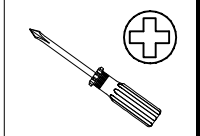
3



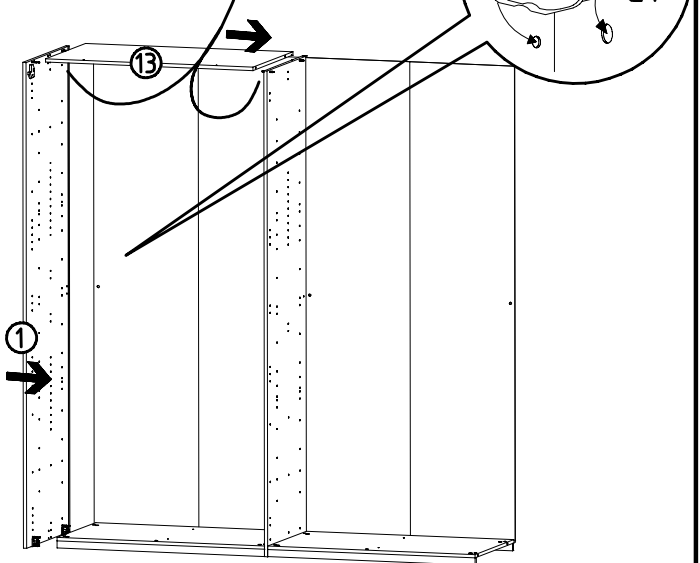
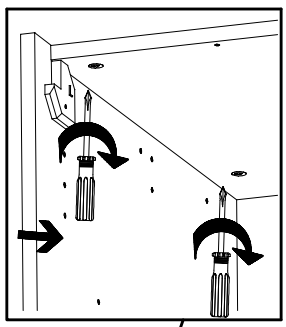
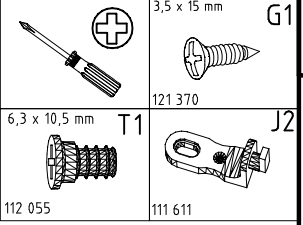
12



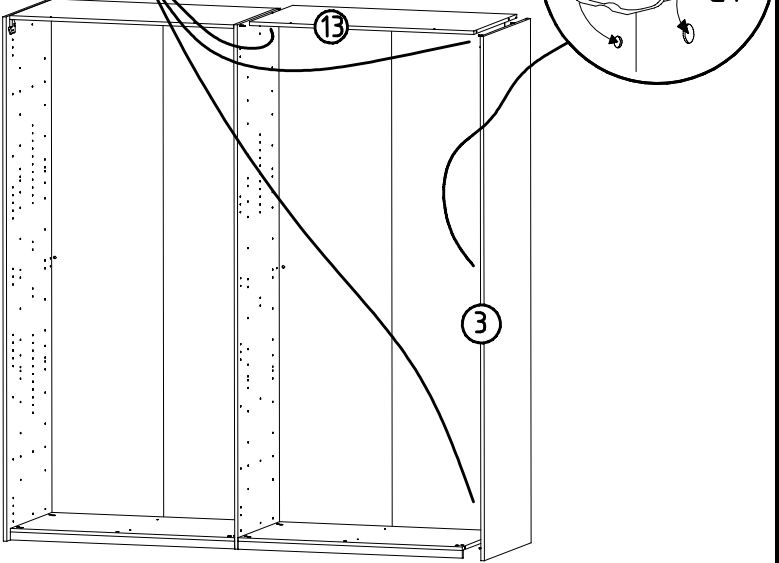
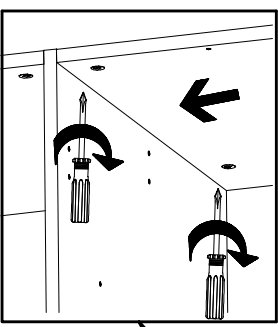
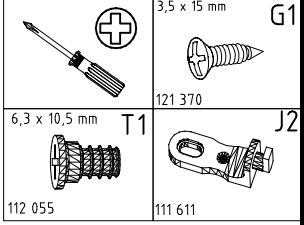
13

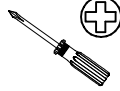
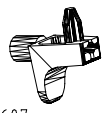
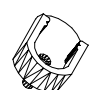
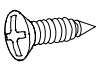


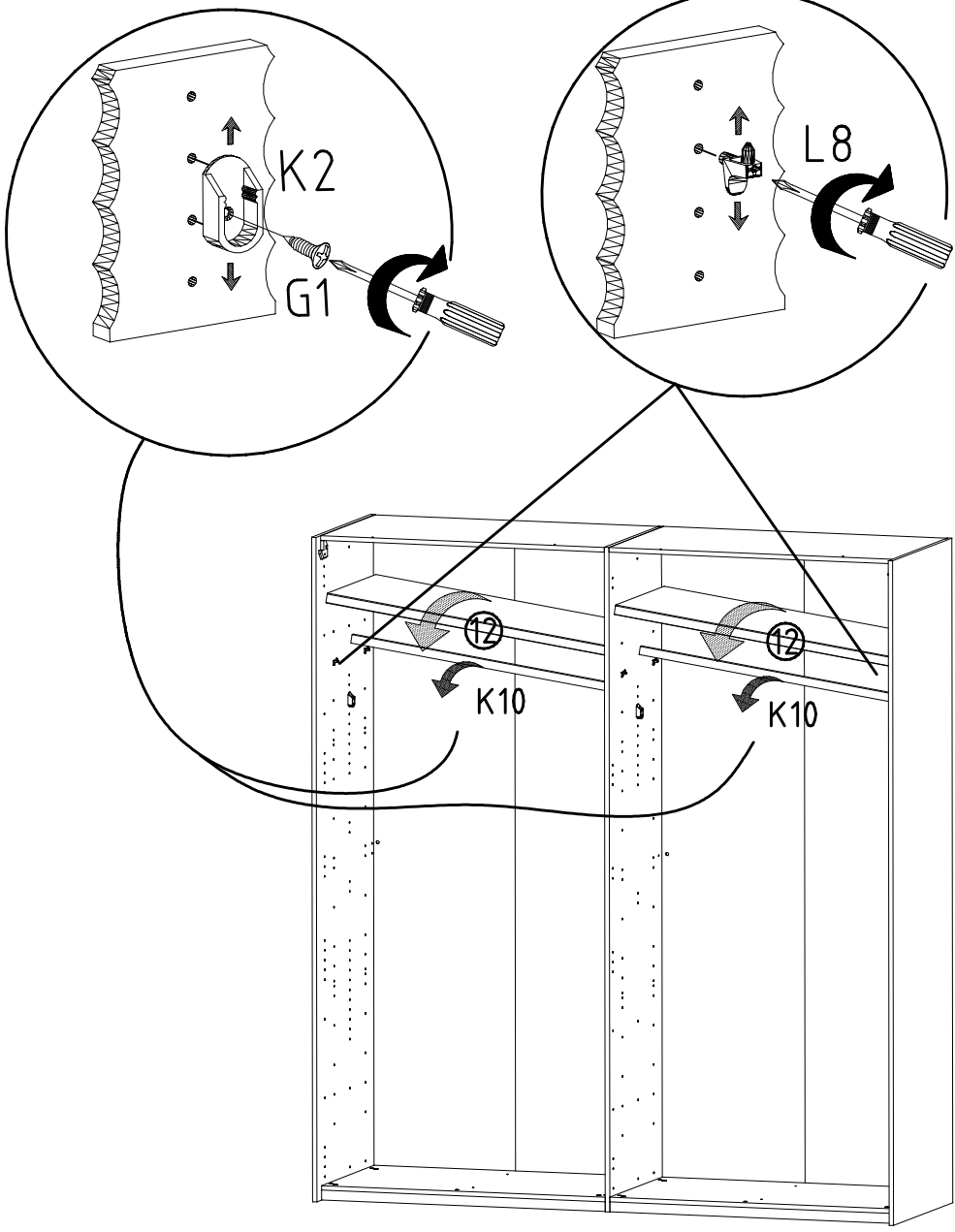
14



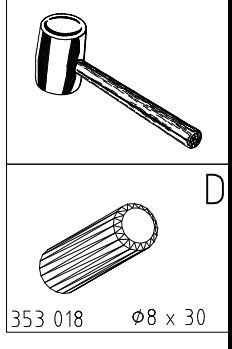
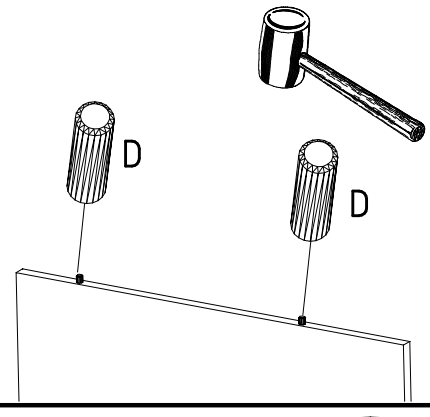
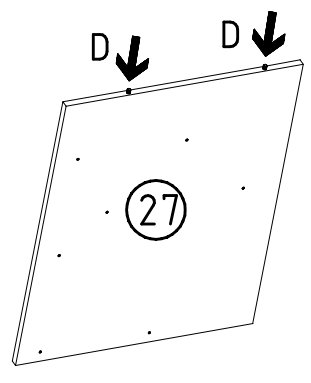
15



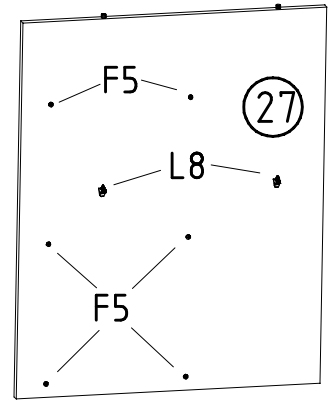
		L8
	111 607	
		K2
	117 002	
	3,5 x 15 mm	G1
		
	121 370	K10
	100cm	
	112 400	



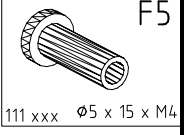
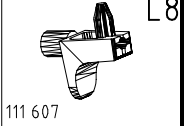
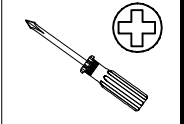
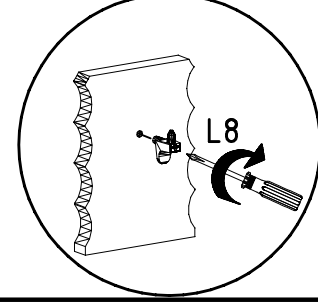
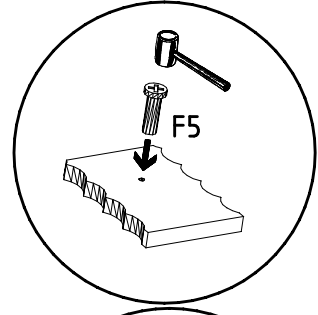
17



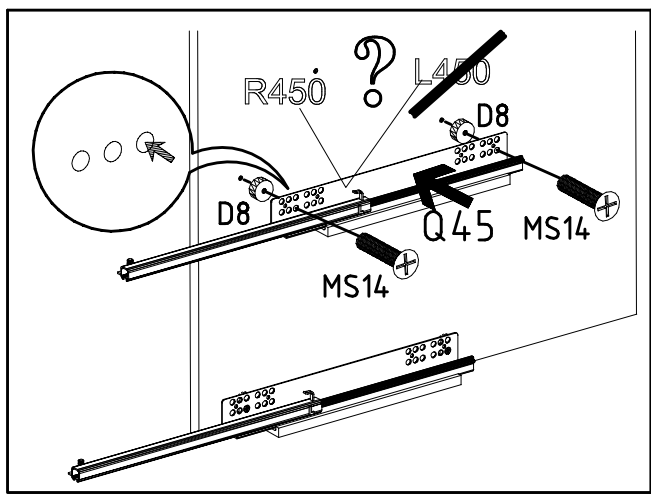
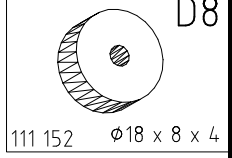
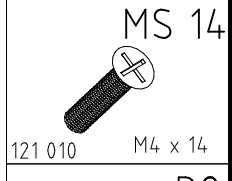
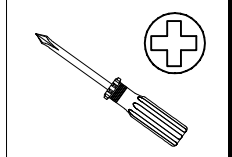
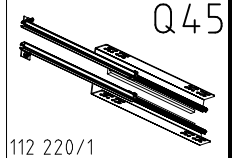
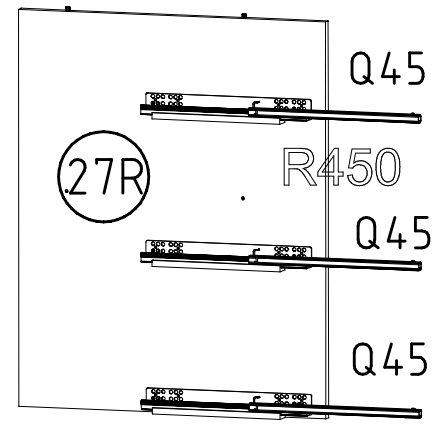
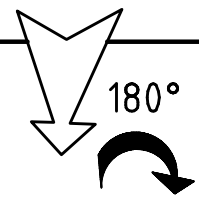
18



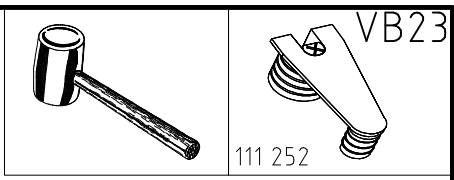
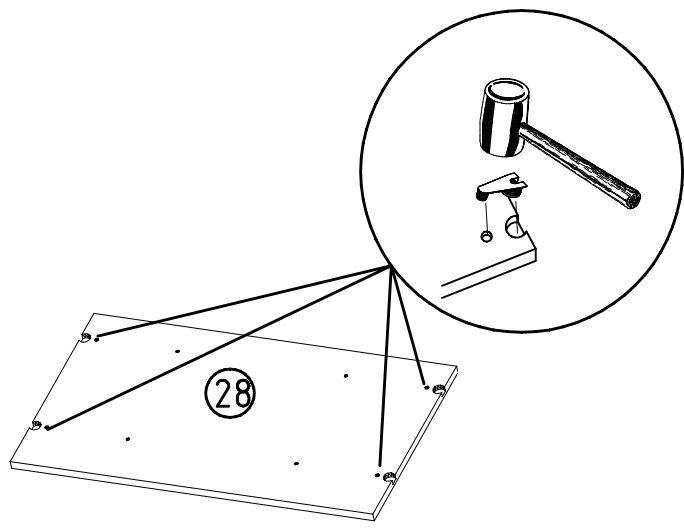
=27R



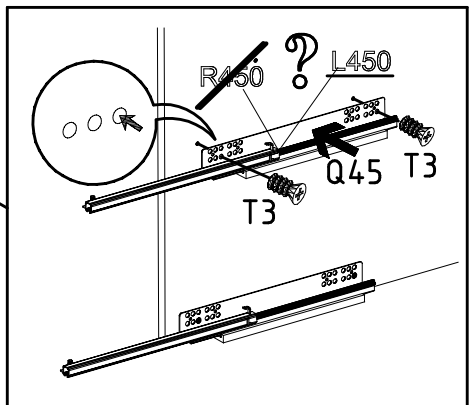
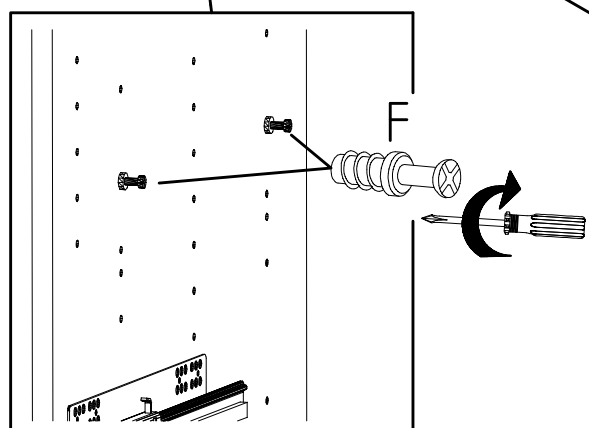
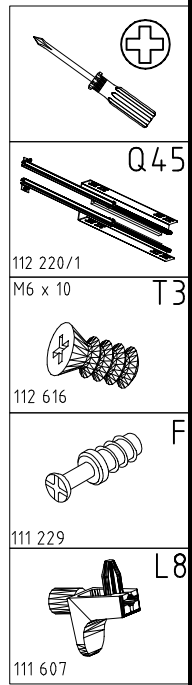
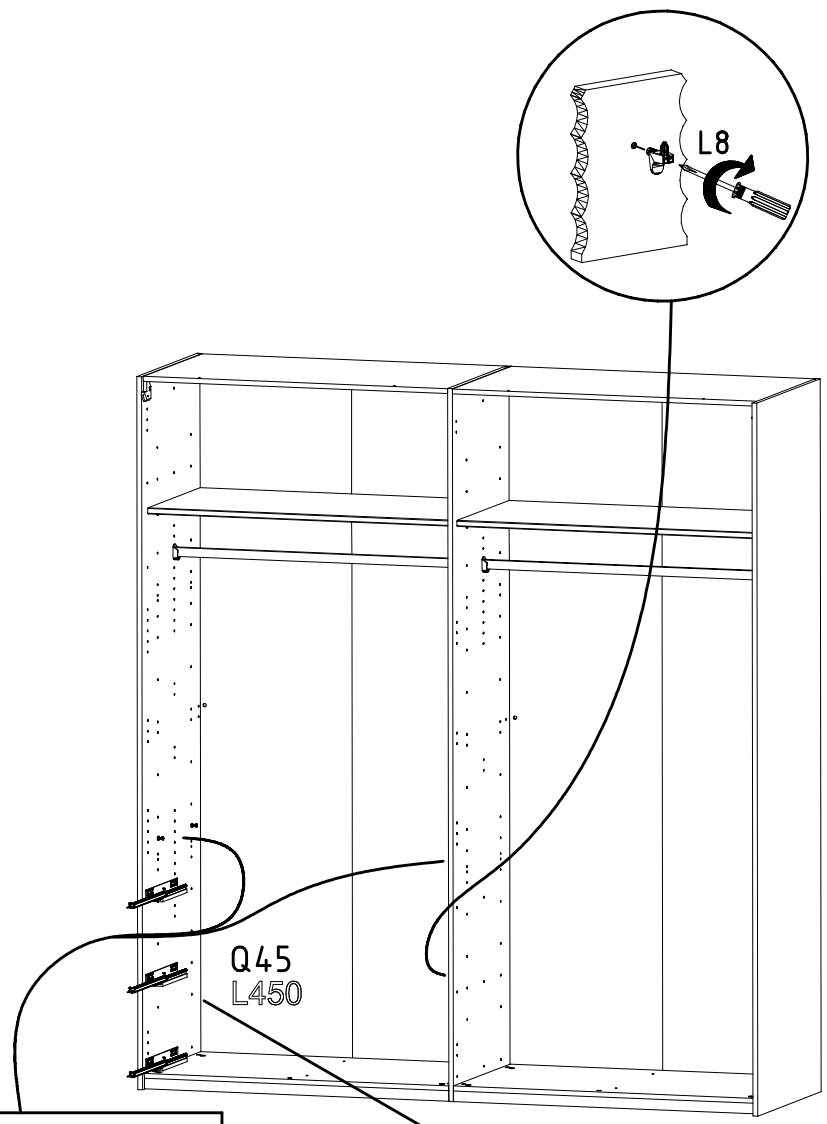
19



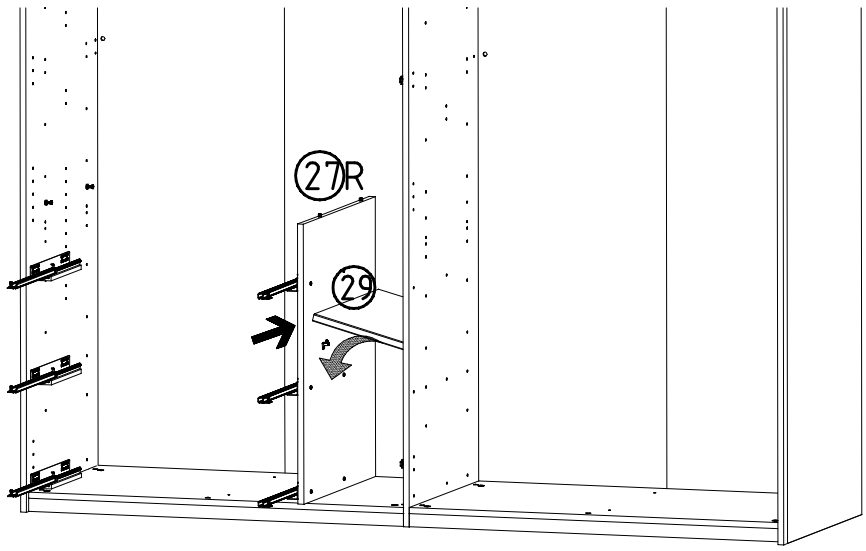
20



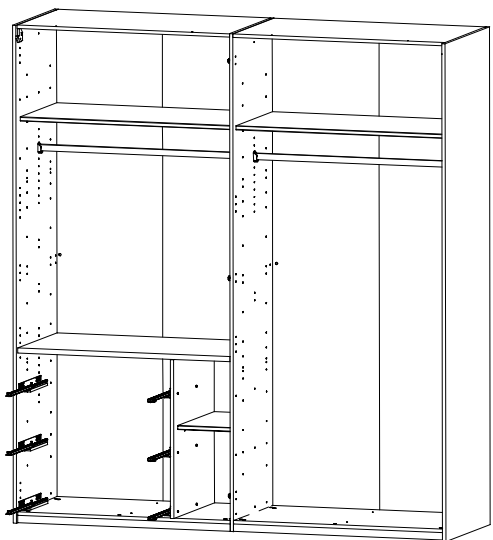
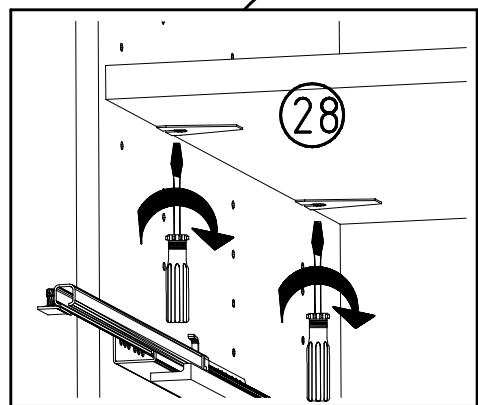
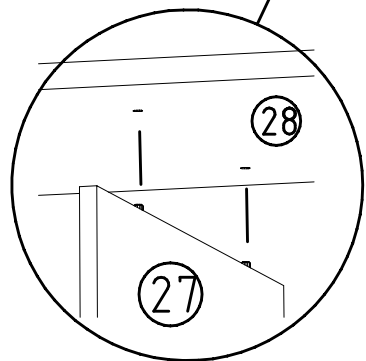
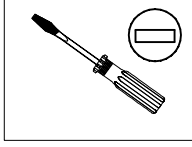
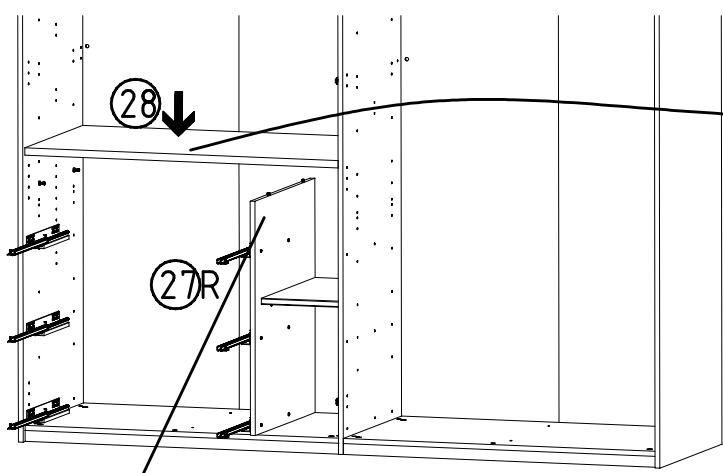
21



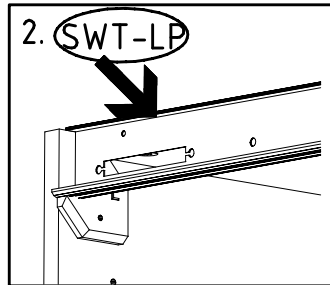
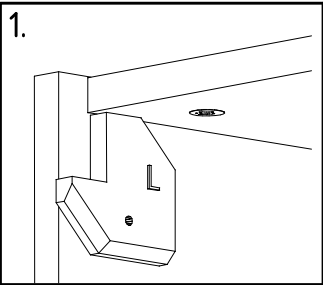
22



23

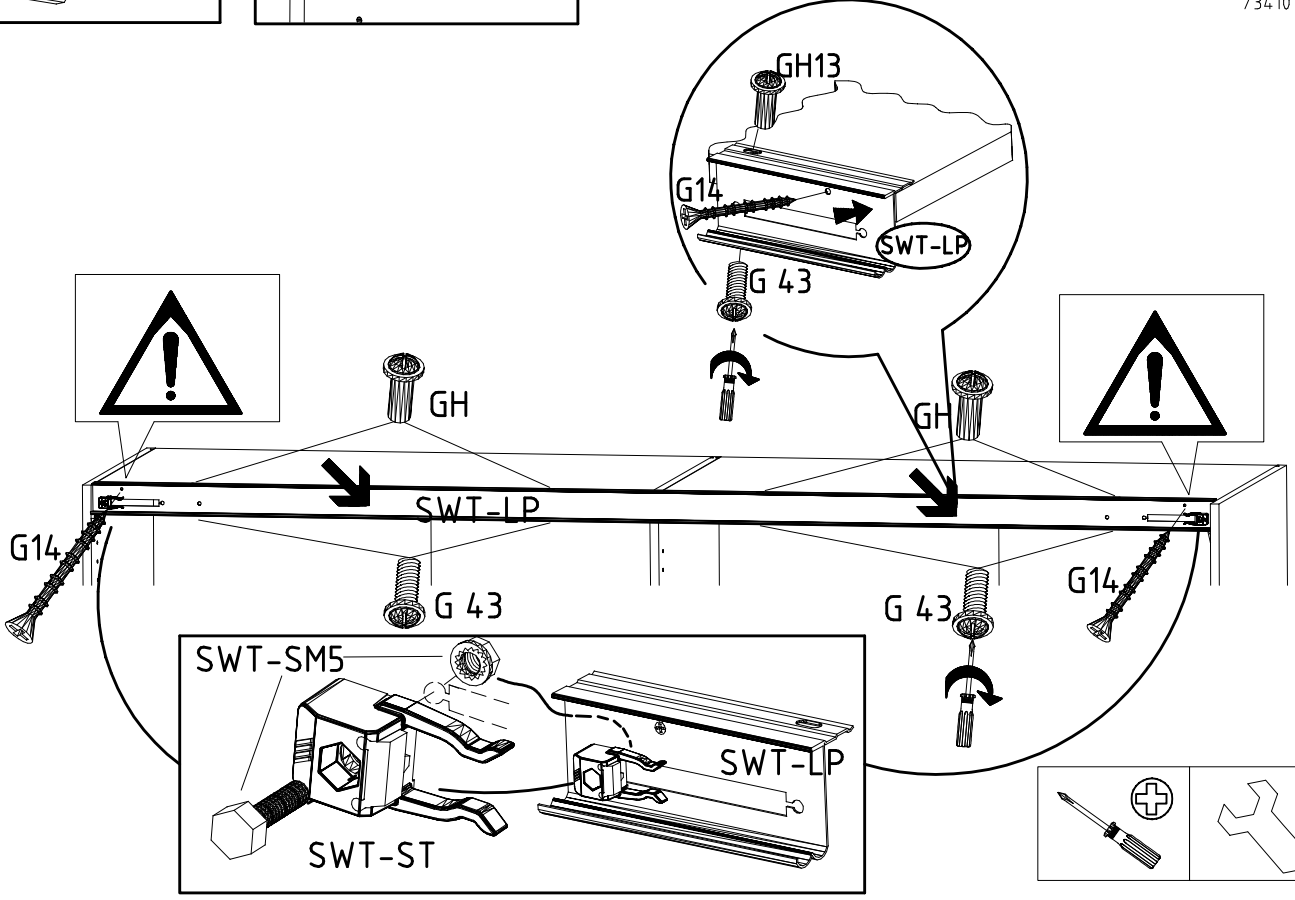


24

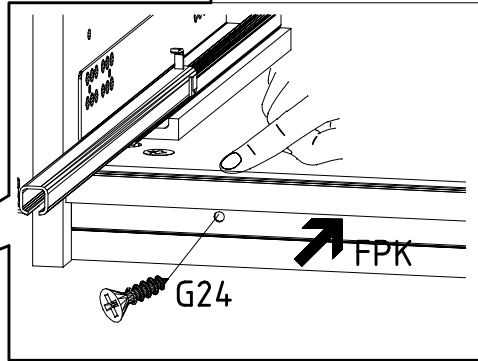
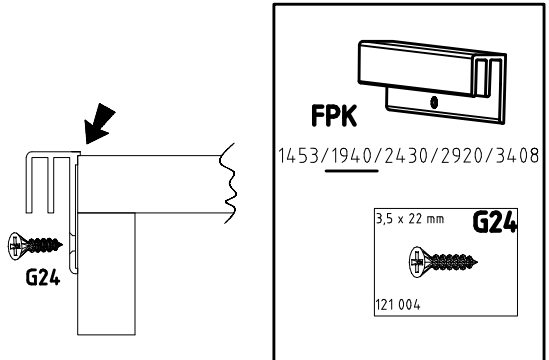
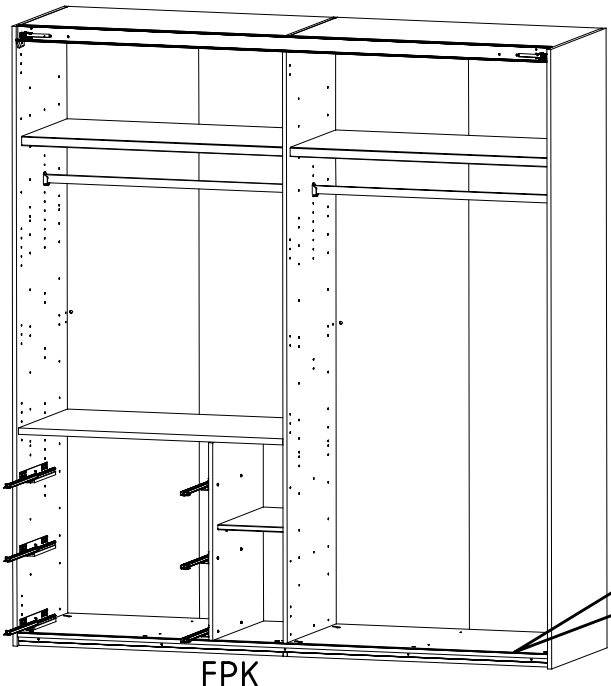


M4 x 10 mm G43 121 xxx	M4 x 13 mm GH13 121 xxx	3,5 x 35 mm G14 121 375	SWT-ST 	SWT-SM5
------------------------------	-------------------------------	-------------------------------	------------	-------------

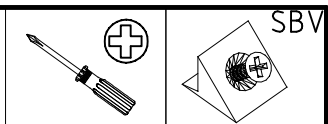
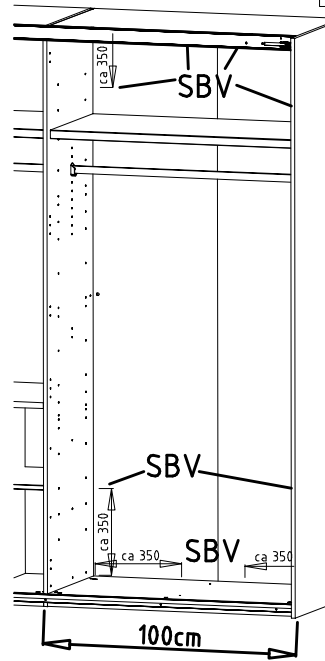
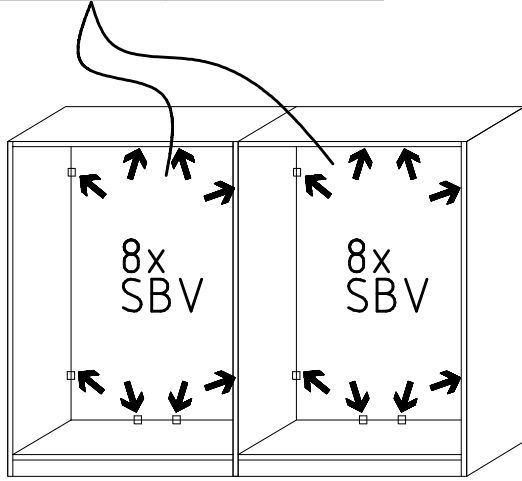
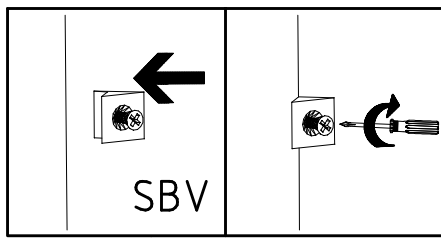
SWT-LP
1453/1940/2430/2920
/3410 SY



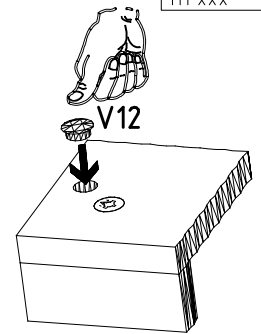
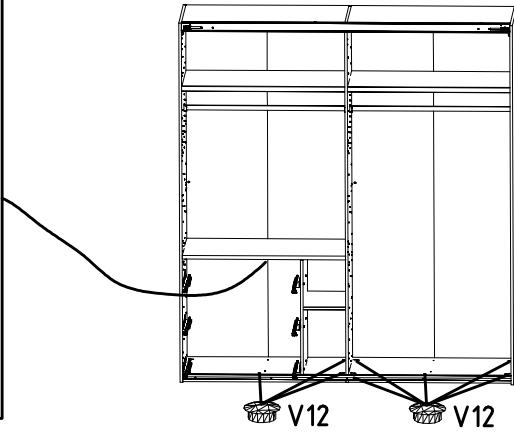
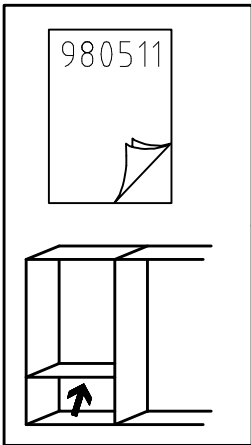
25



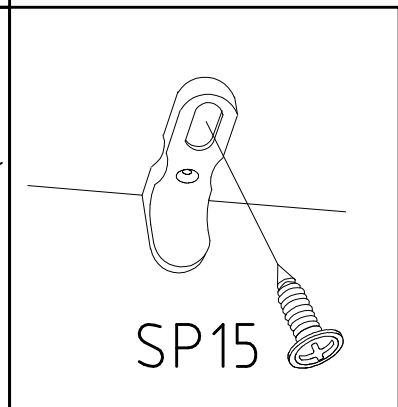
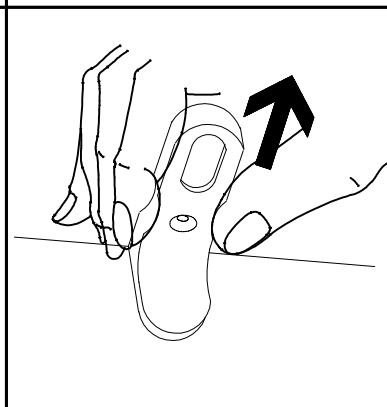
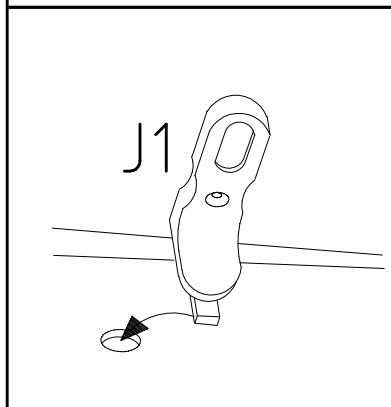
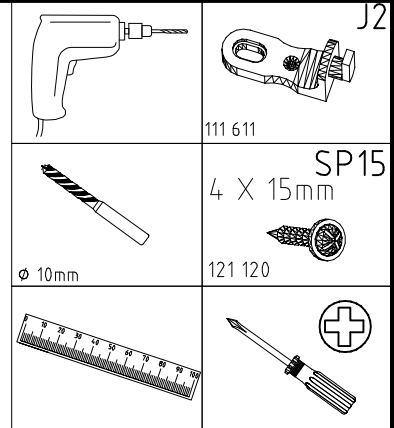
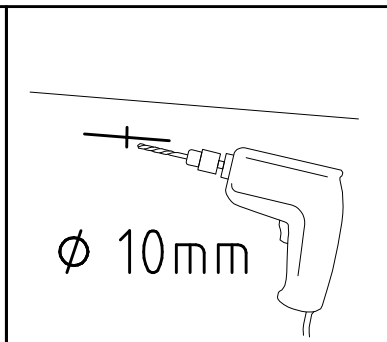
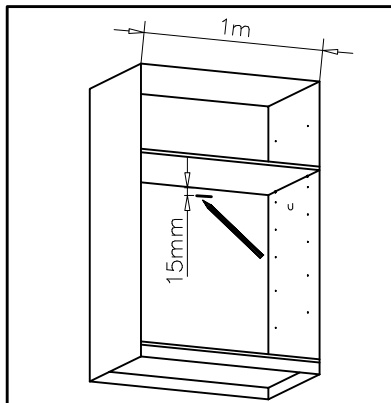
26



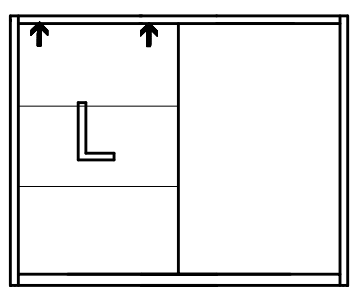
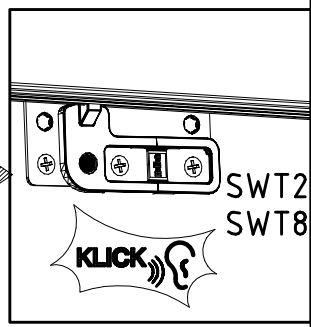
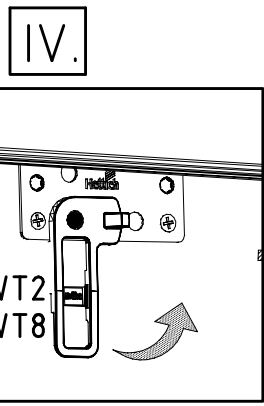
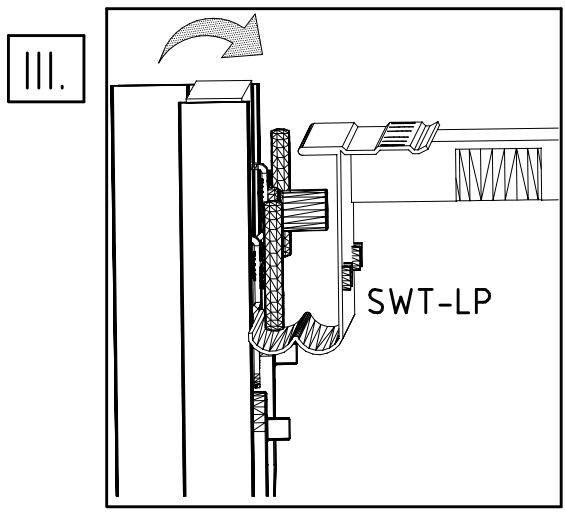
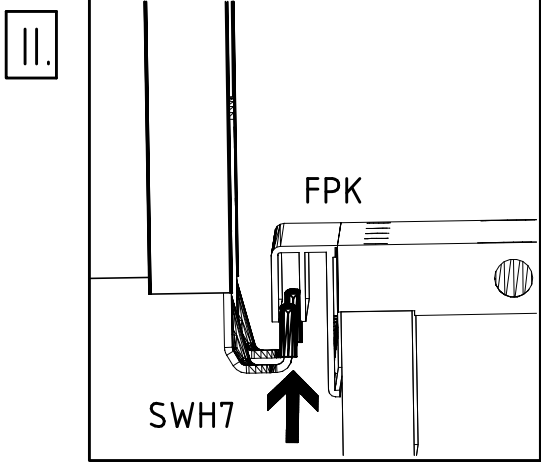
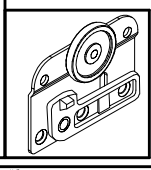
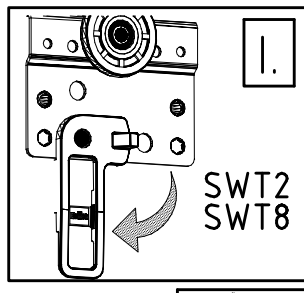
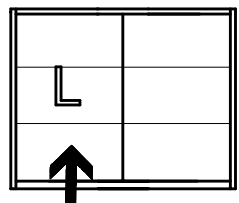
27



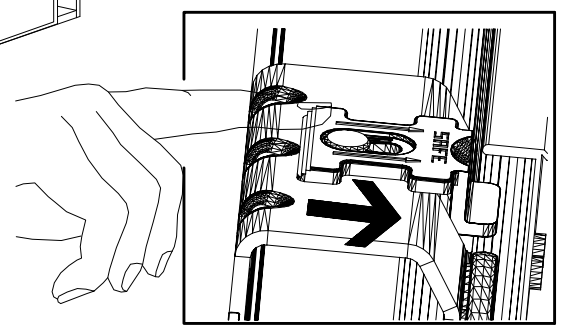
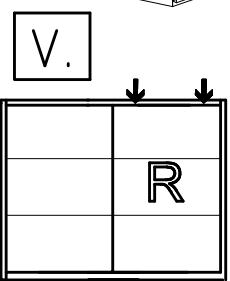
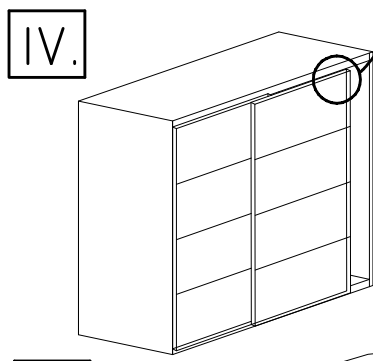
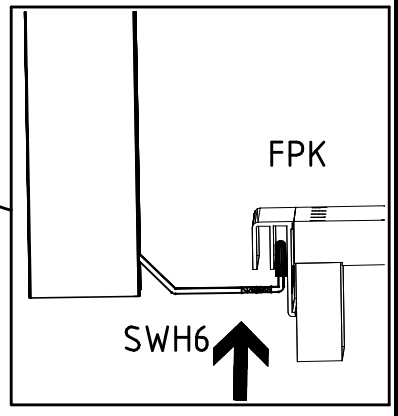
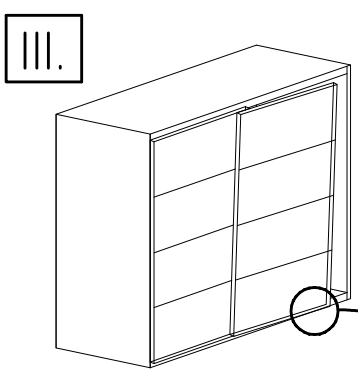
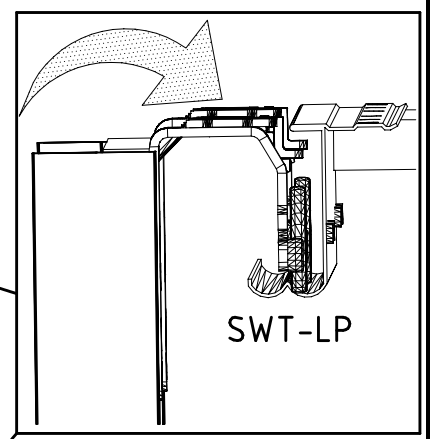
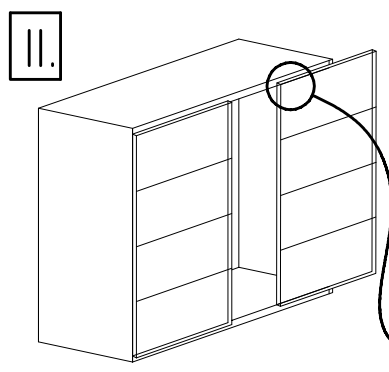
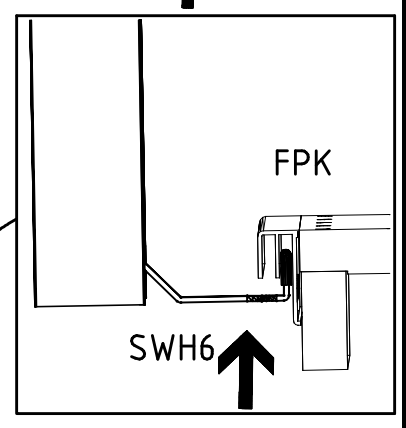
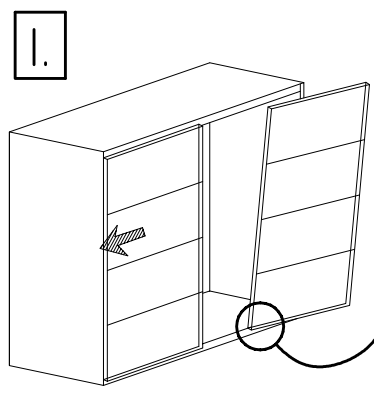
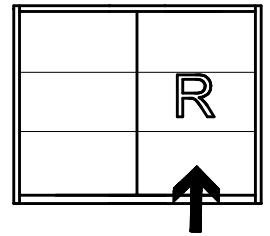
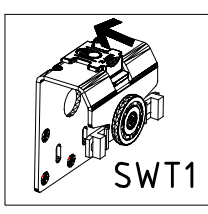
28



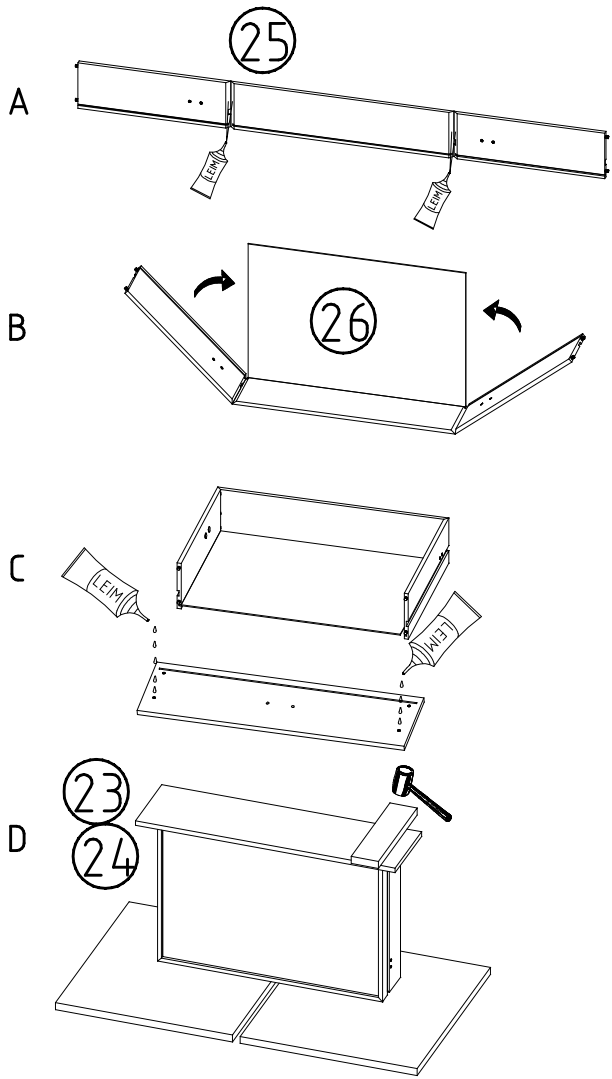
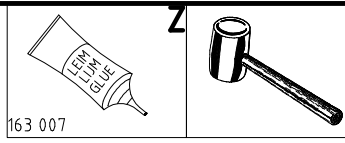
29



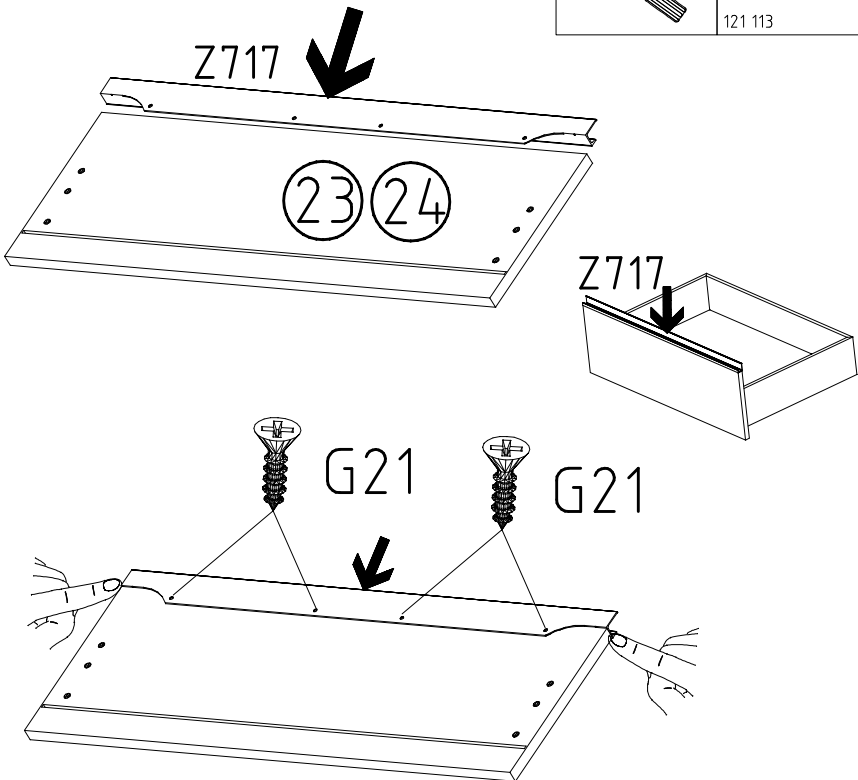
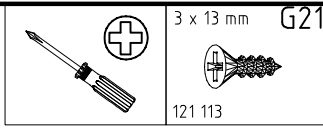
30



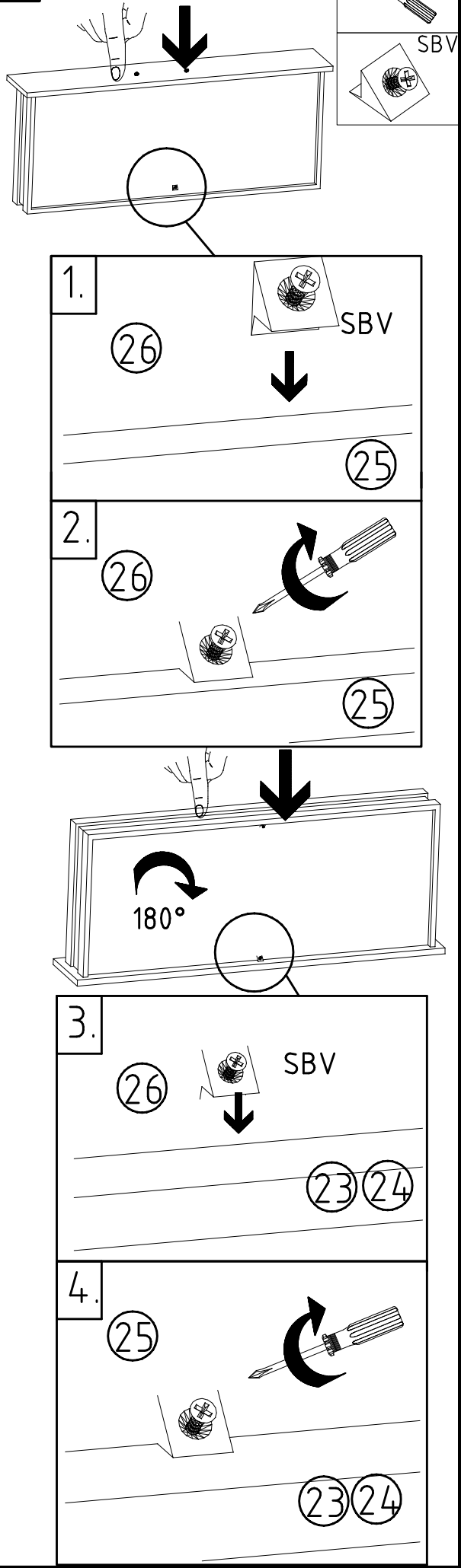
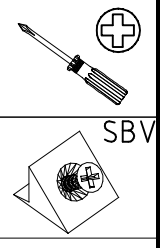
31



32

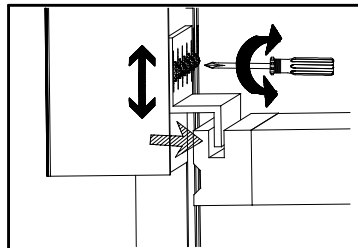
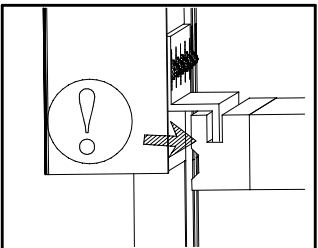
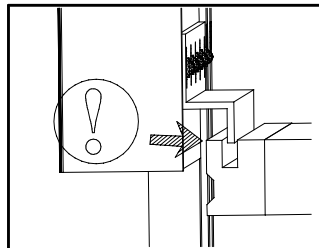
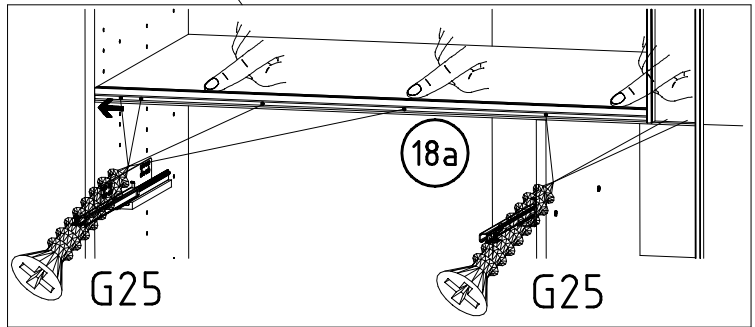
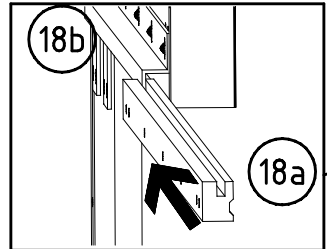
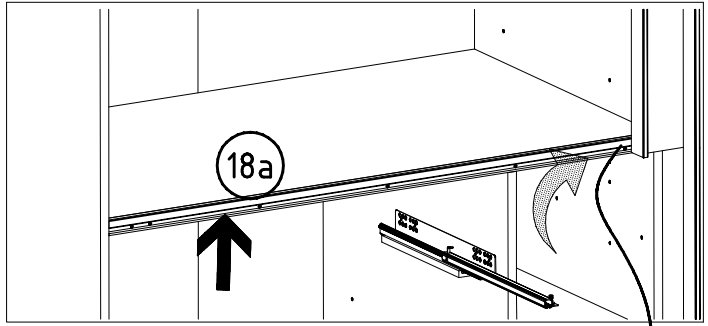
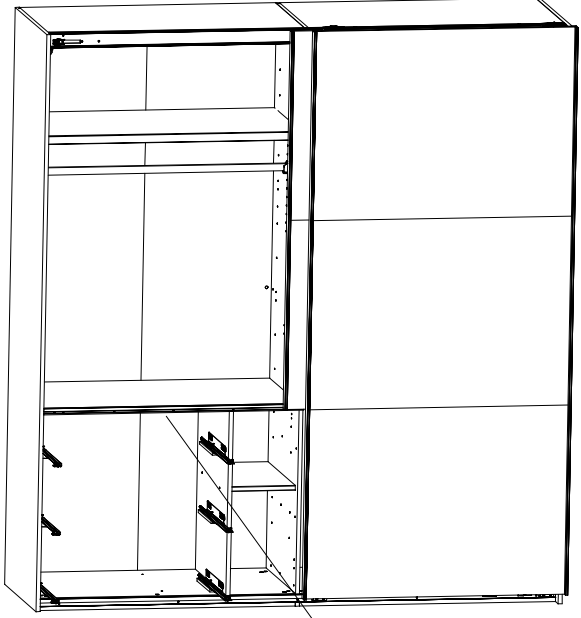


33



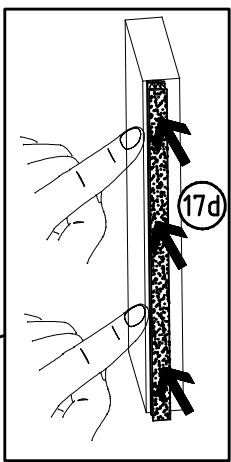
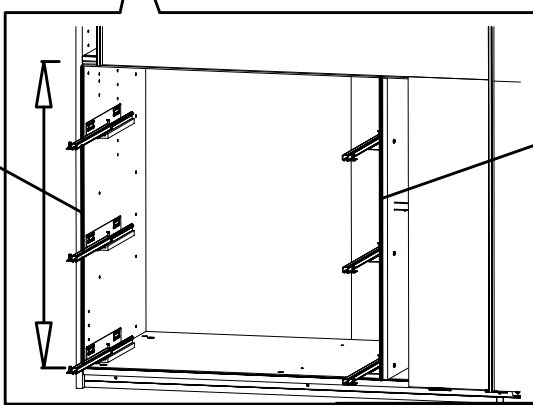
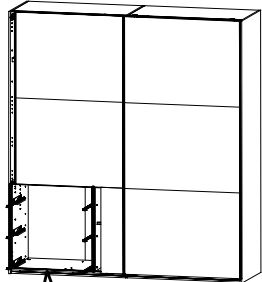
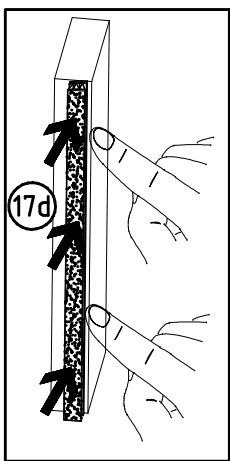
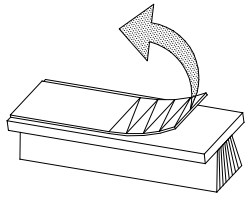
34

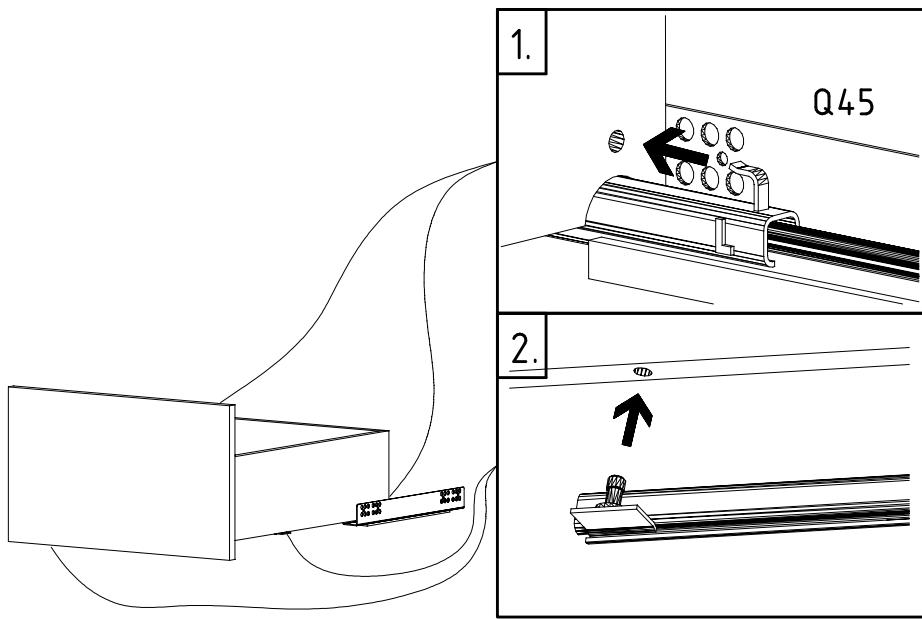
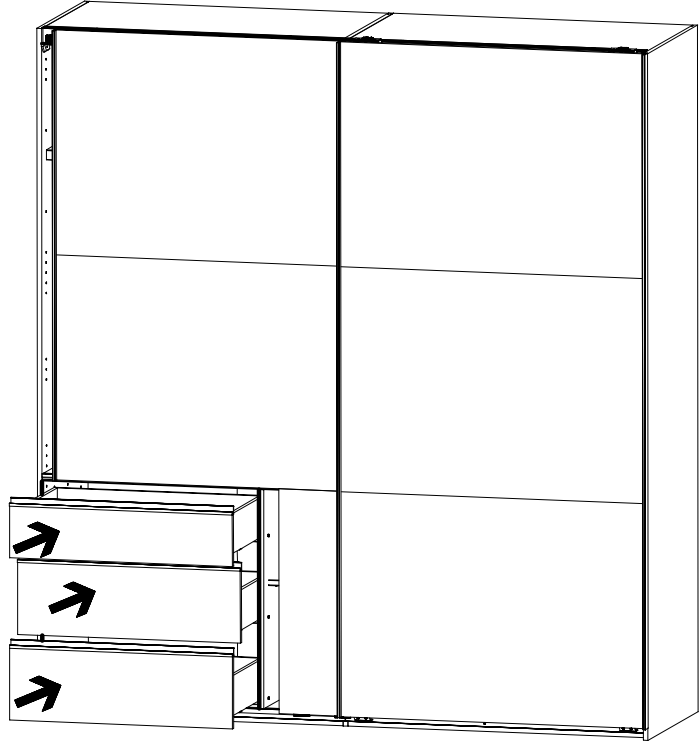
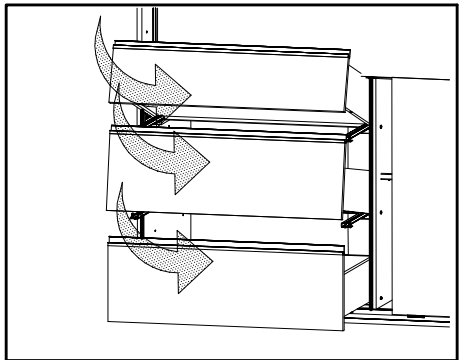
3,5 x 40 mm G25
121 119

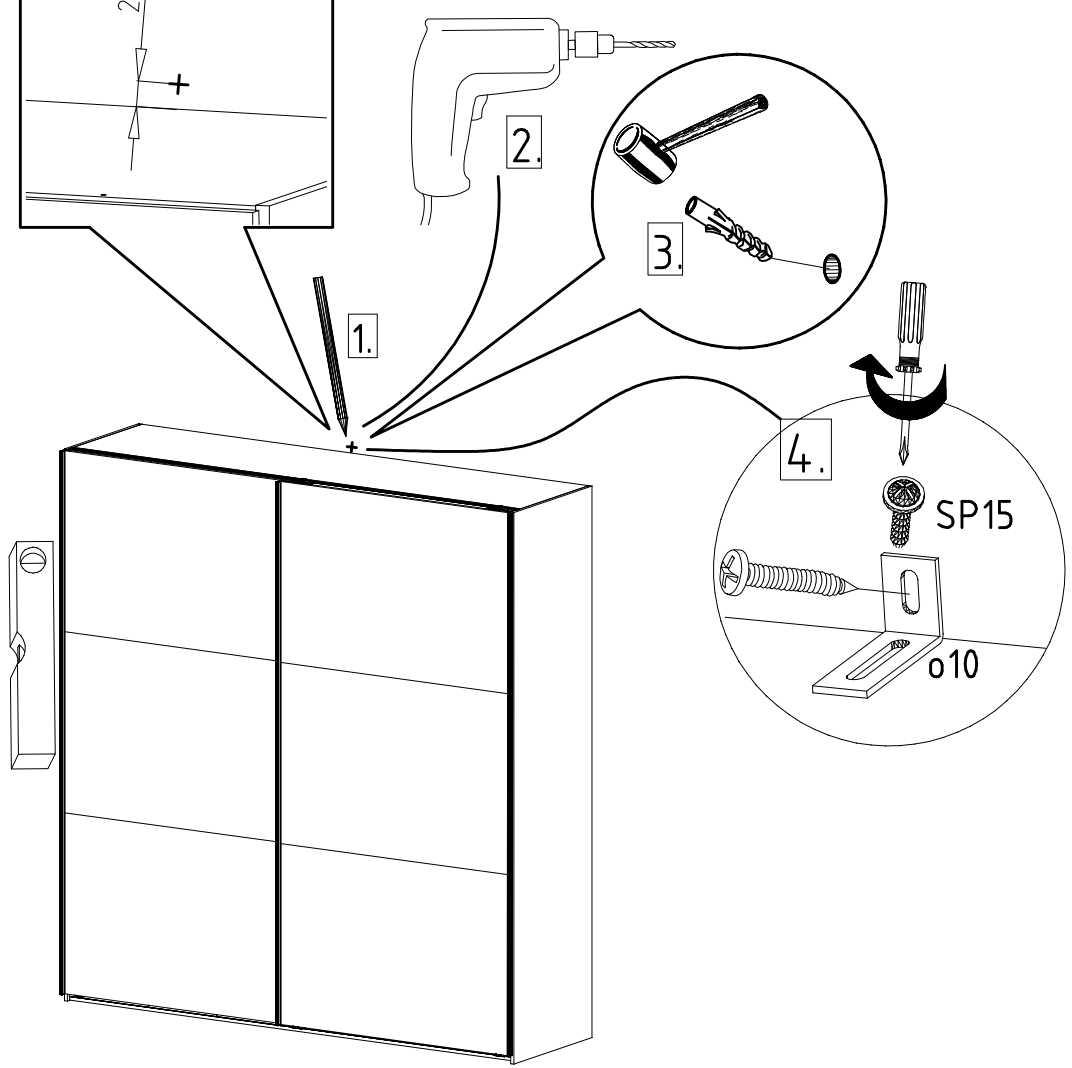
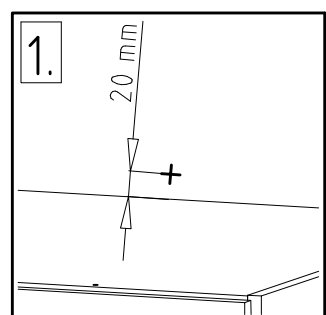
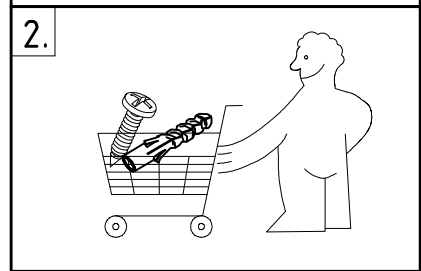
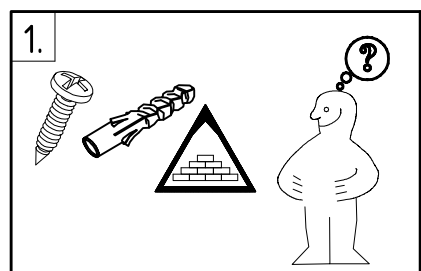
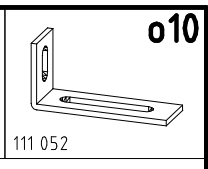
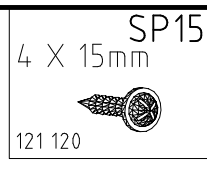
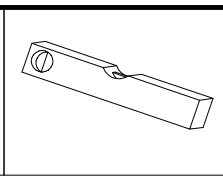
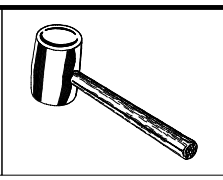
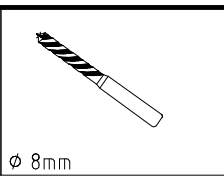
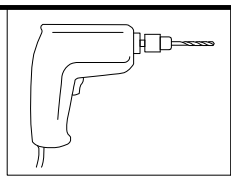


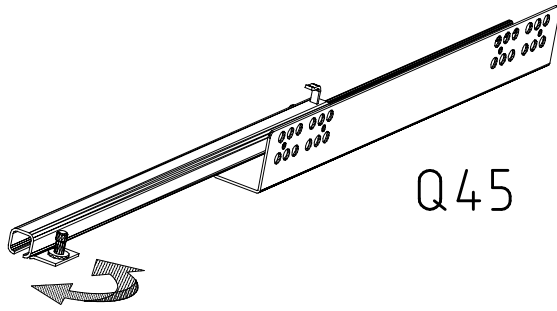
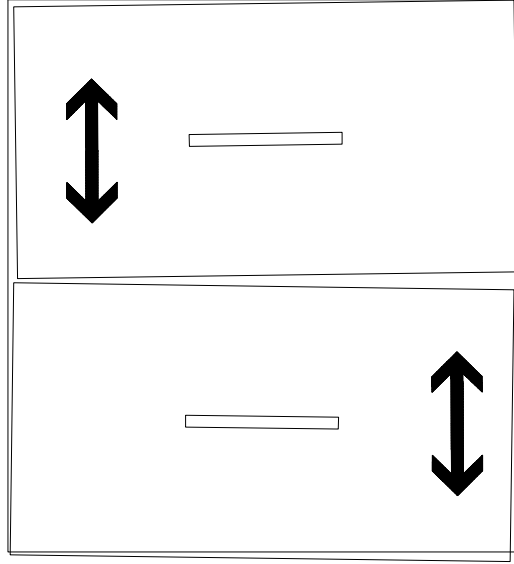
35

17d

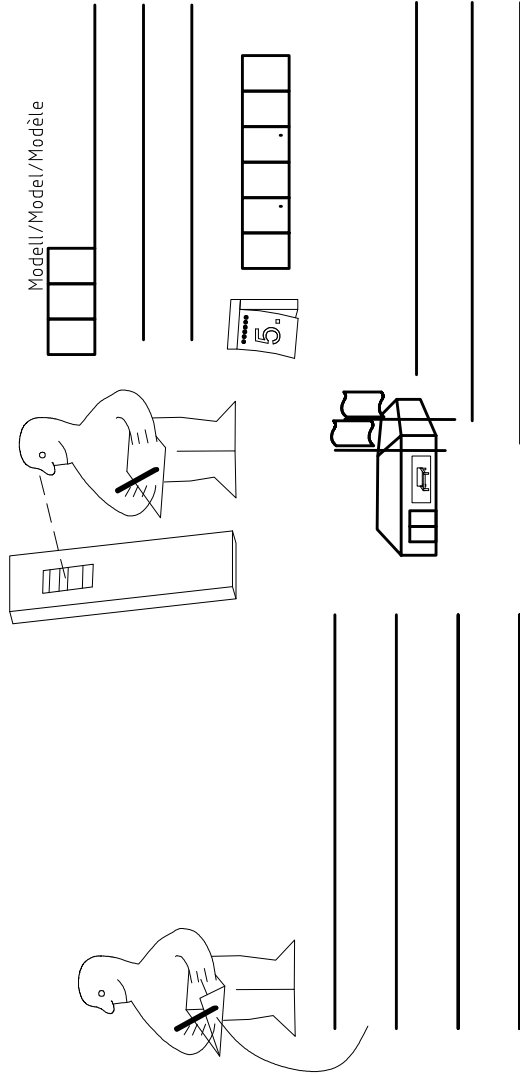
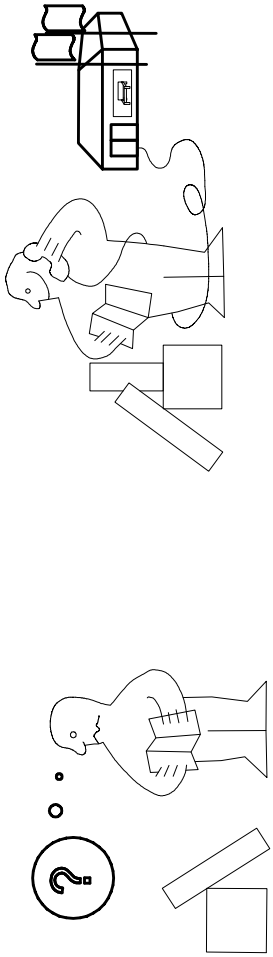




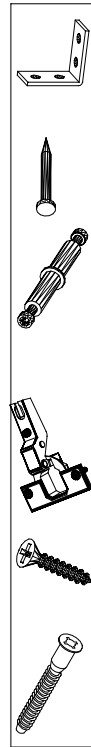
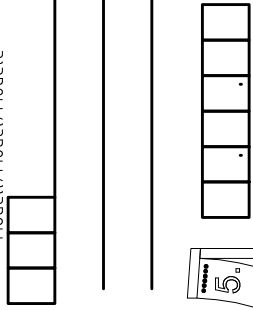




Q45



Modell/Model/Modèle



(121 370)	(G 1)	(4x)

Änderungen die dem technischen Fortschritt geschuldet sind, behalten wir uns vor!
Bei nicht vorschriftsmäßiger und/ oder nicht fachmännischer Montage wird bei Personen- und/ oder Sachschäden keinerlei Haftung übernommen.

made by

WIMEX Wohnbedarf/ Import Export Handels GmbH/ Postfach 14.07/ 49112 Georgsmarienhütte/ Germany