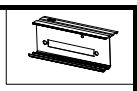
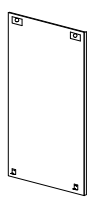


980799

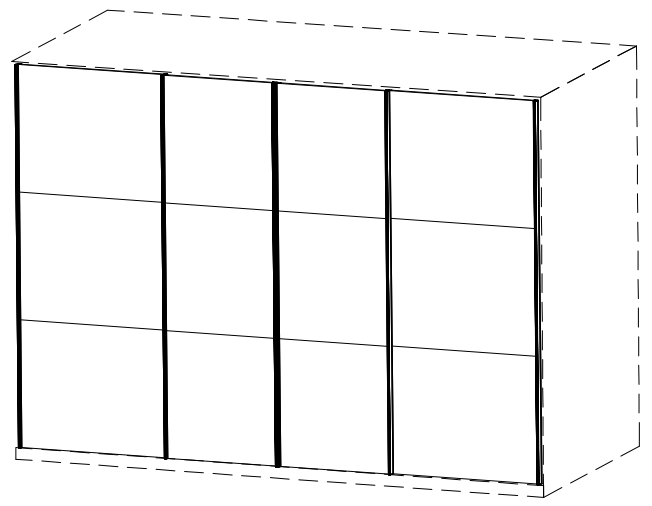
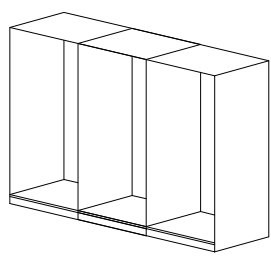
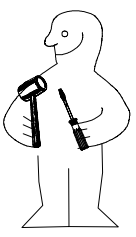
1.



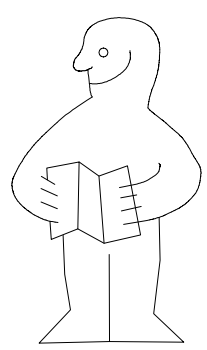
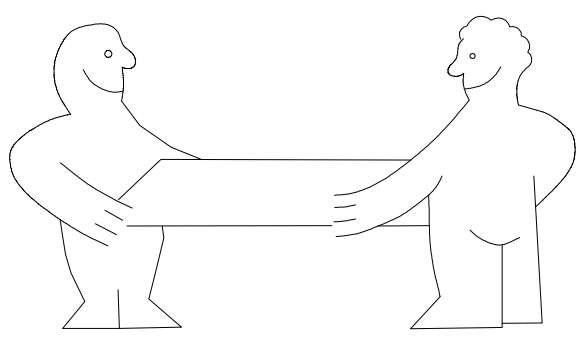
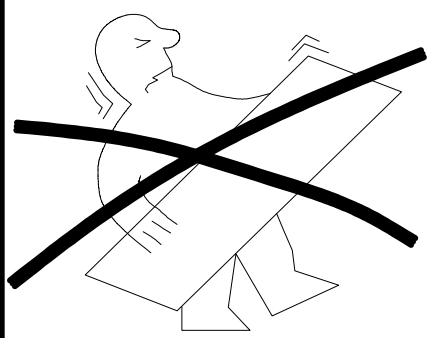
1.



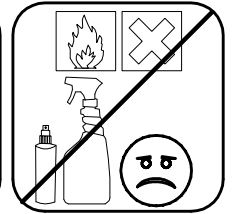
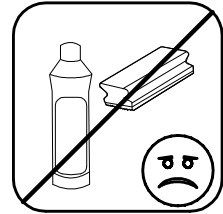
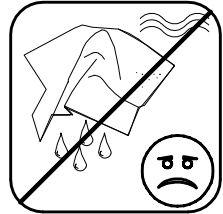
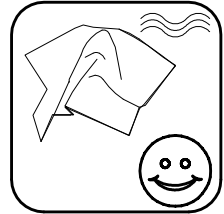
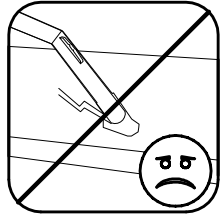
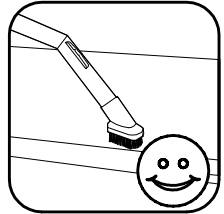
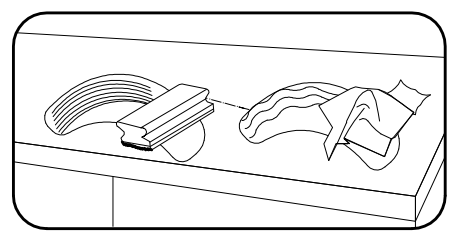
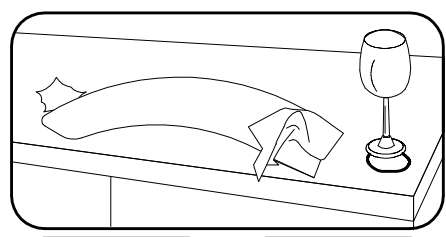
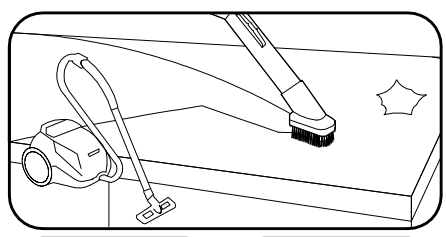
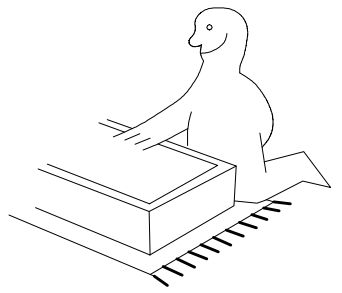
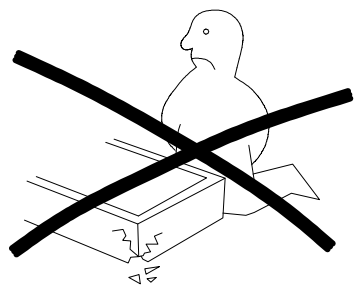
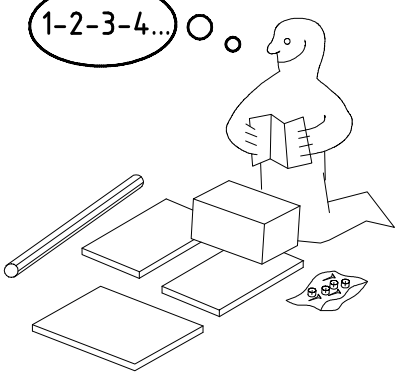
2.



350 SKLD Syncro NG



1-2-3-4... ○

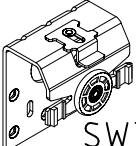
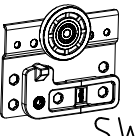
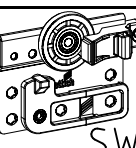
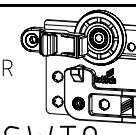
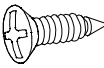


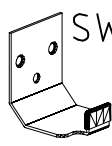
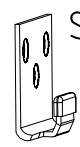
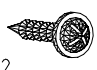
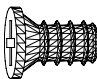
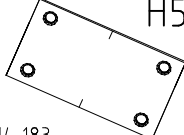
980799

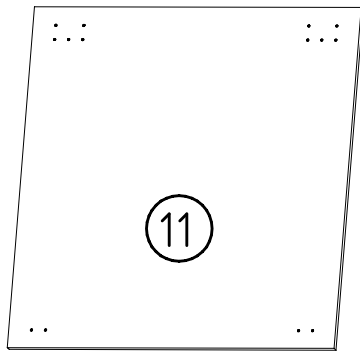
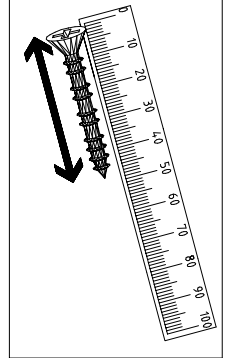
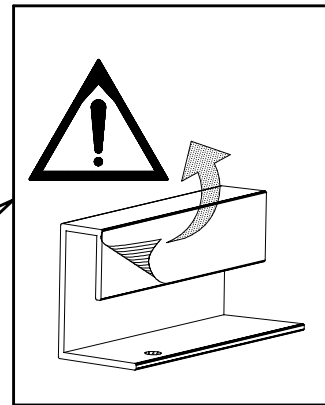
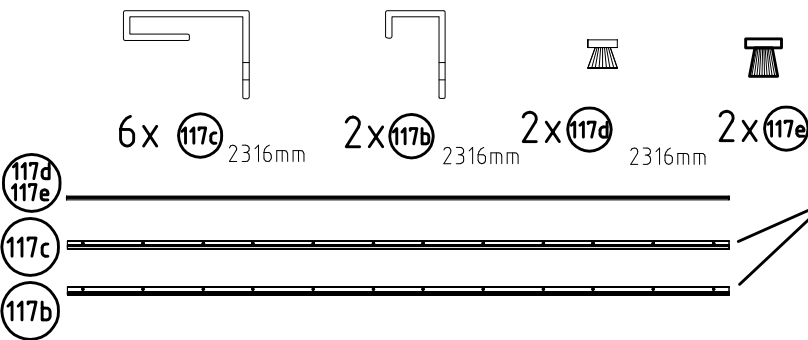
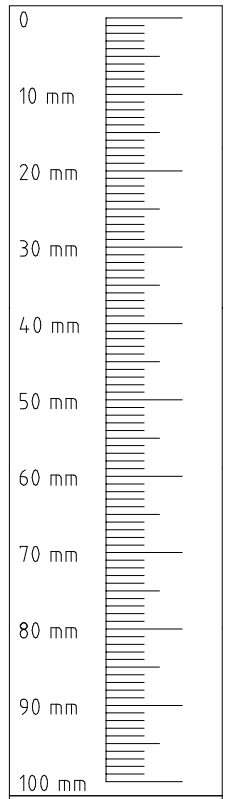
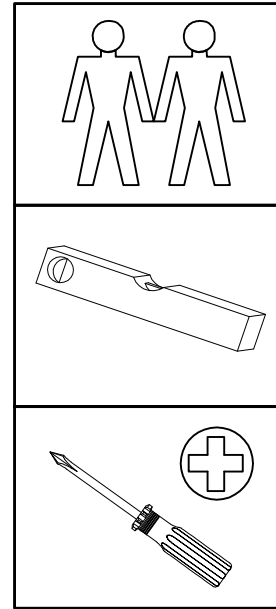
25.10.15 / -

10 15

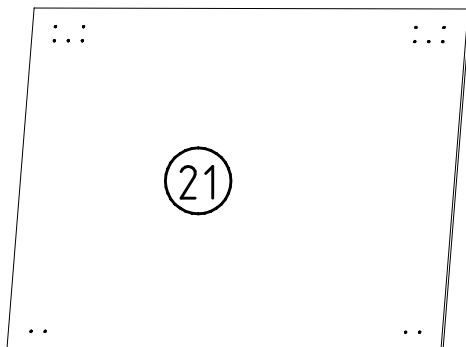
1/8

 SWT 1	4x
 SWT 2	2x
 SWT 8	1x
 SWT 9	1x
 G1	2x

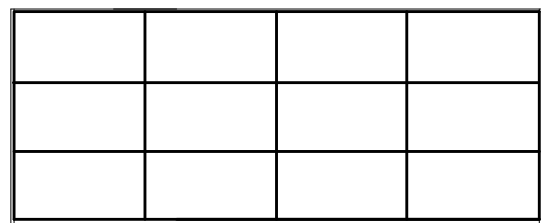
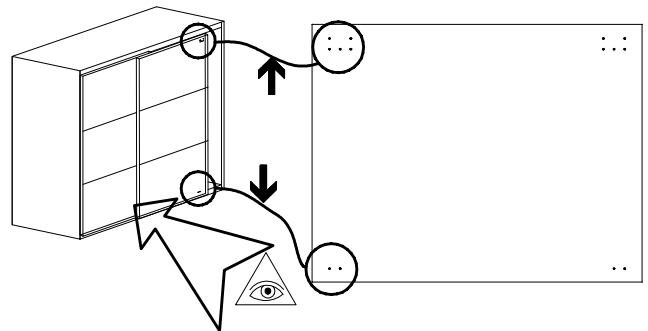
 SWH 6	4x
 SWH 7	4x
 SP13 4 X 13mm	136x
 T2 6,3 x 10,5 mm	48x
 H5	8x



6x 745x 772 x 15

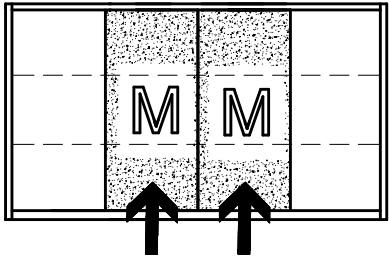


6x 990x 772 x 15

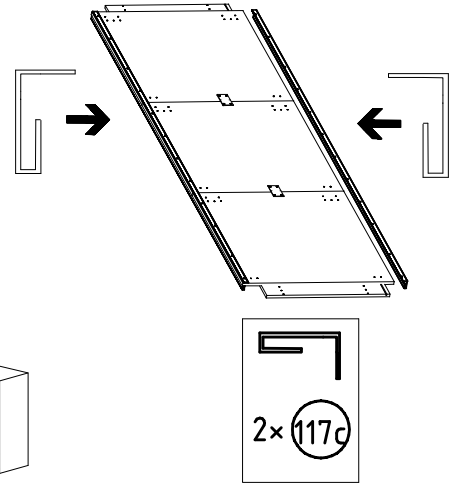
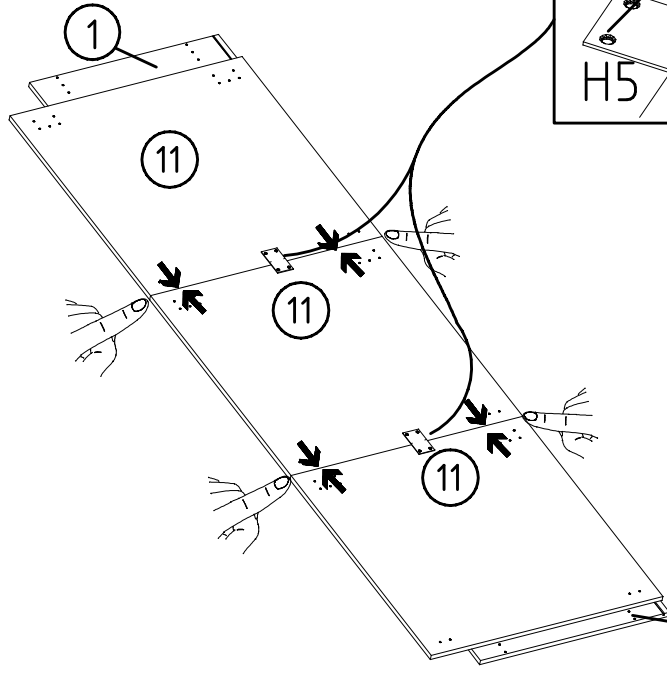
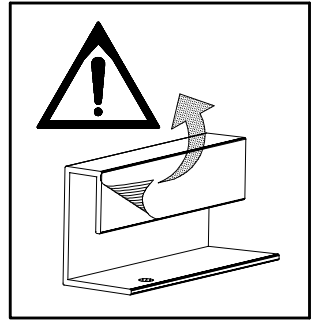
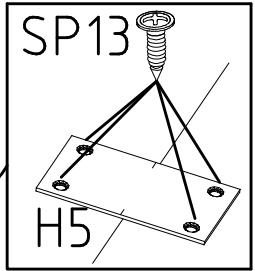


L M M R

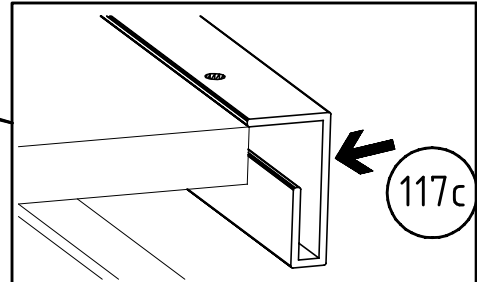
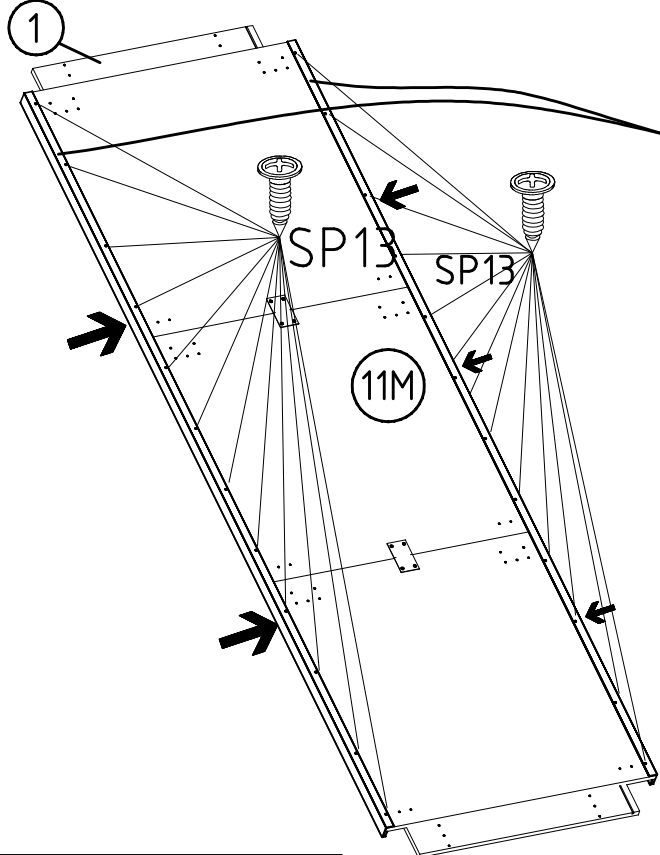
1



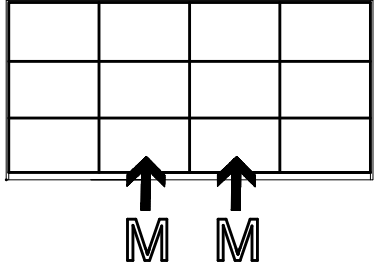
H5  
4 X 13mm  
SP13  
114 183  
121 122



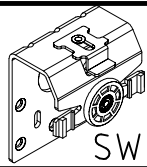
2



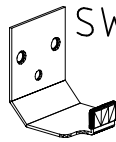
SP13  
4 X 13mm  
121 122



3



SWT 1



SWH 6

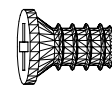
4 X 13mm

SP13

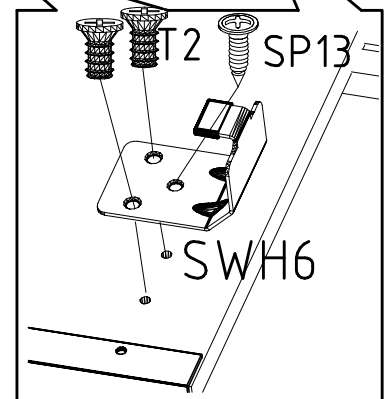
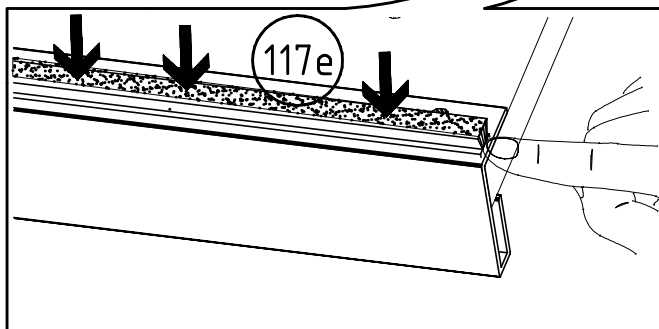
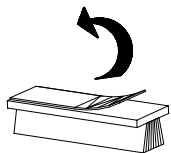
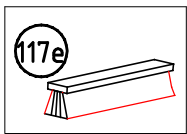
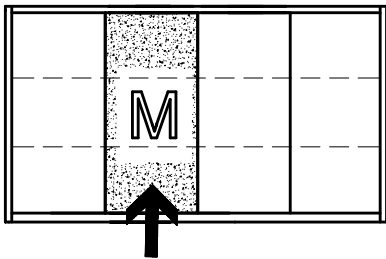
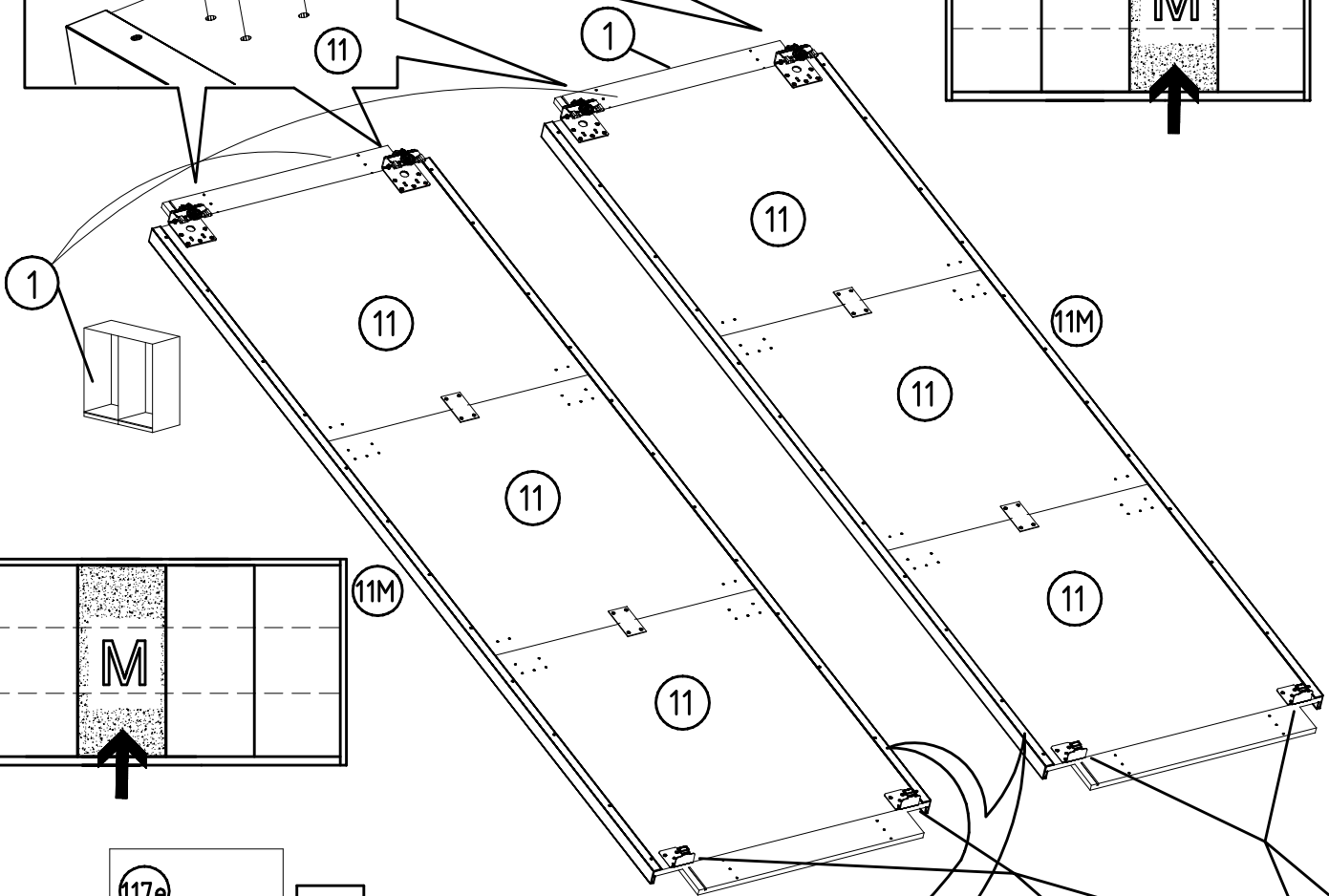
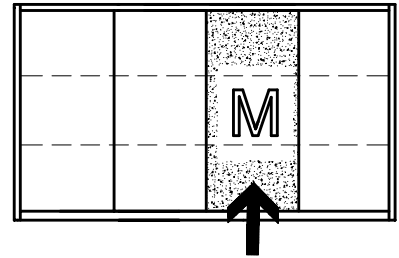
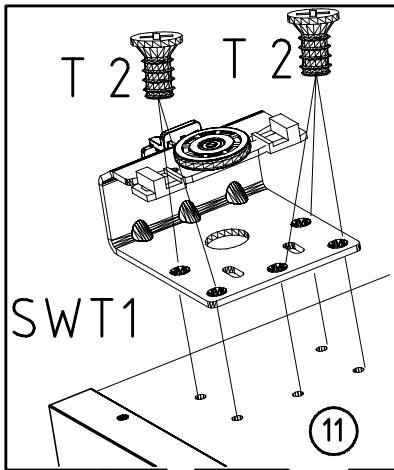
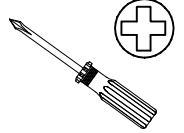
6,3 x 10,5 mm T2



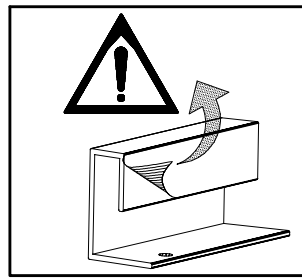
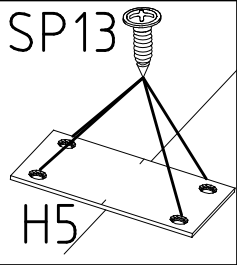
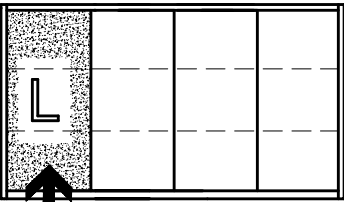
121 122



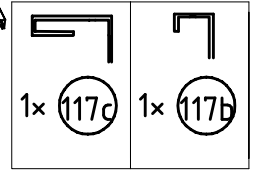
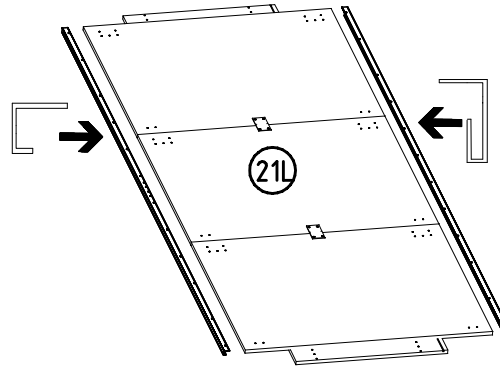
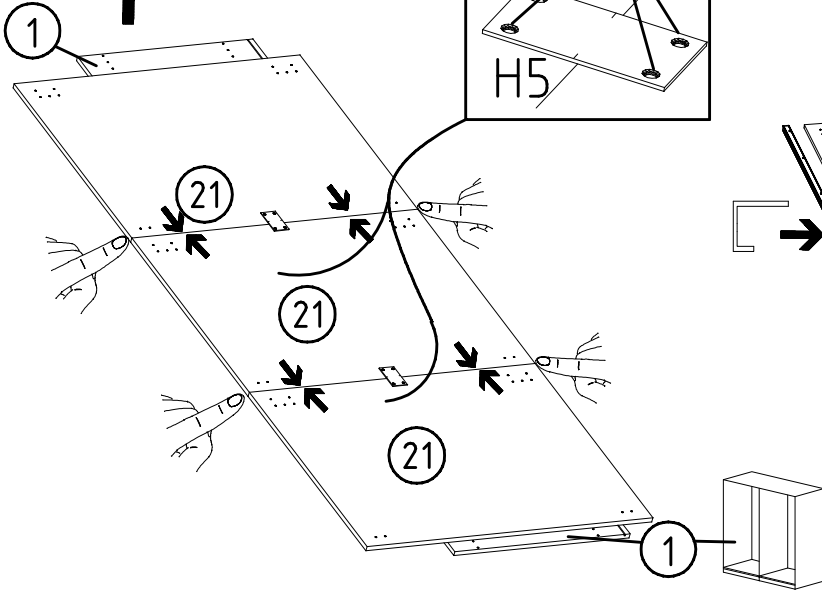
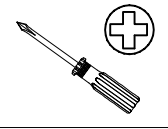
111 030



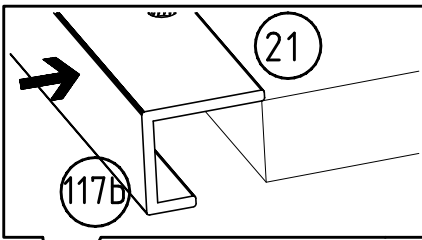
4



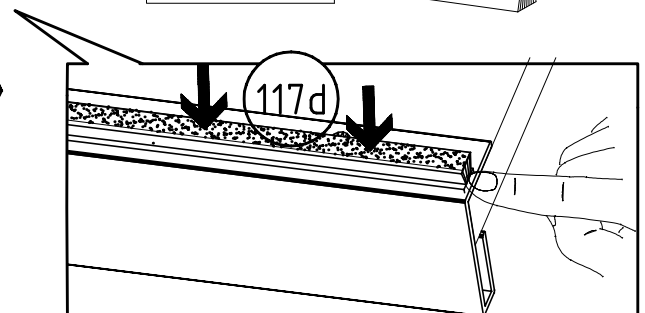
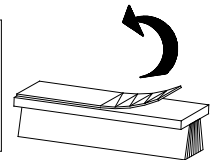
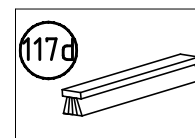
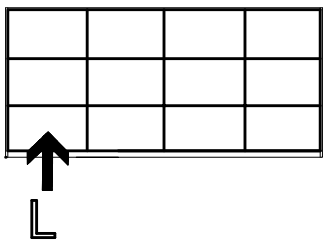
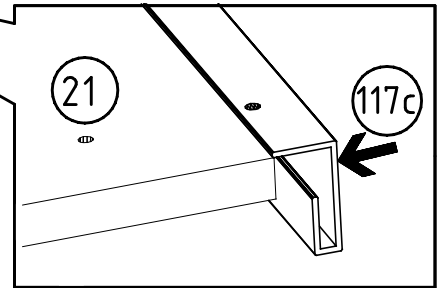
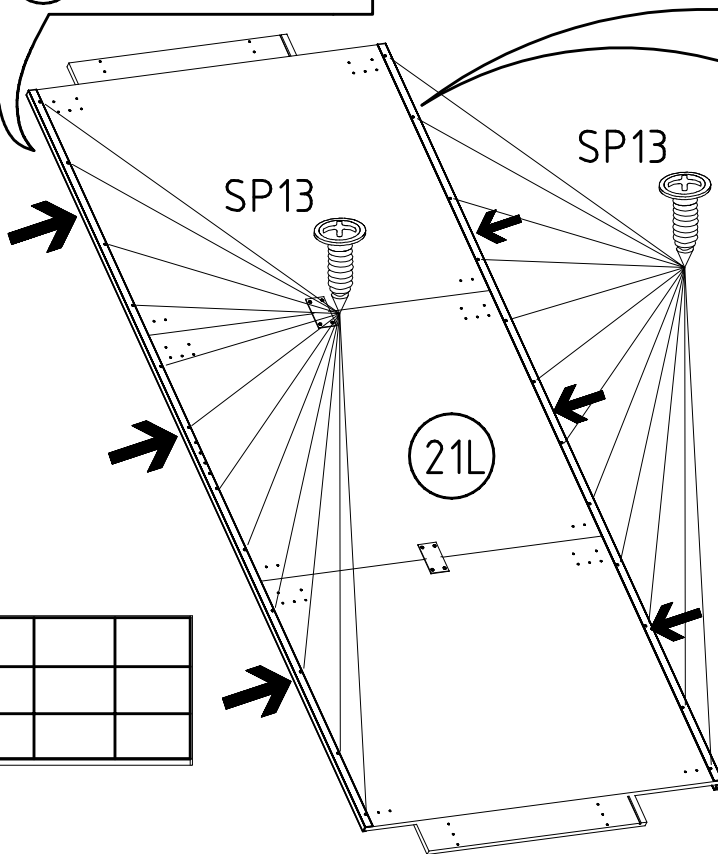
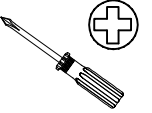
H5 4 X 13mm SP13  
114 183 121 122



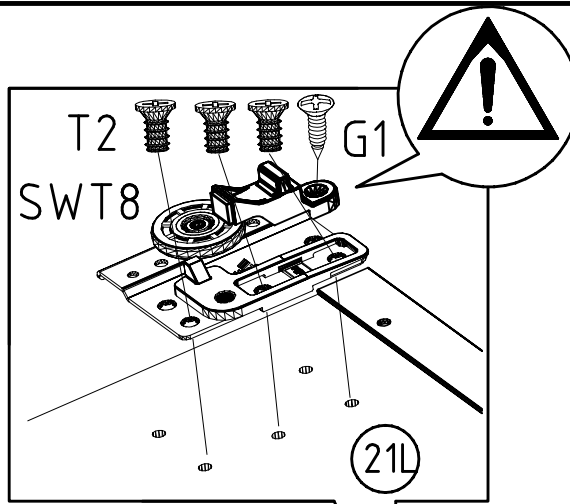
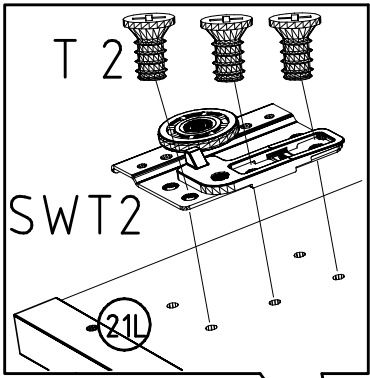
5

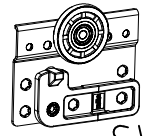
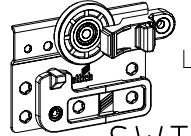
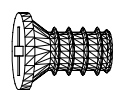
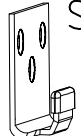
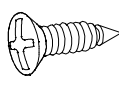
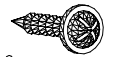
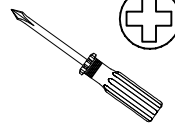


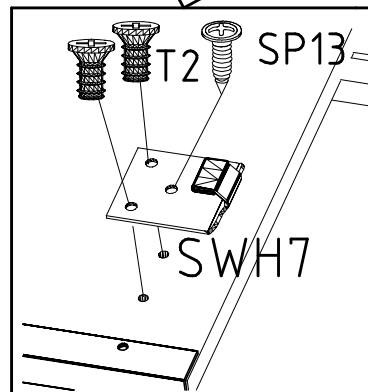
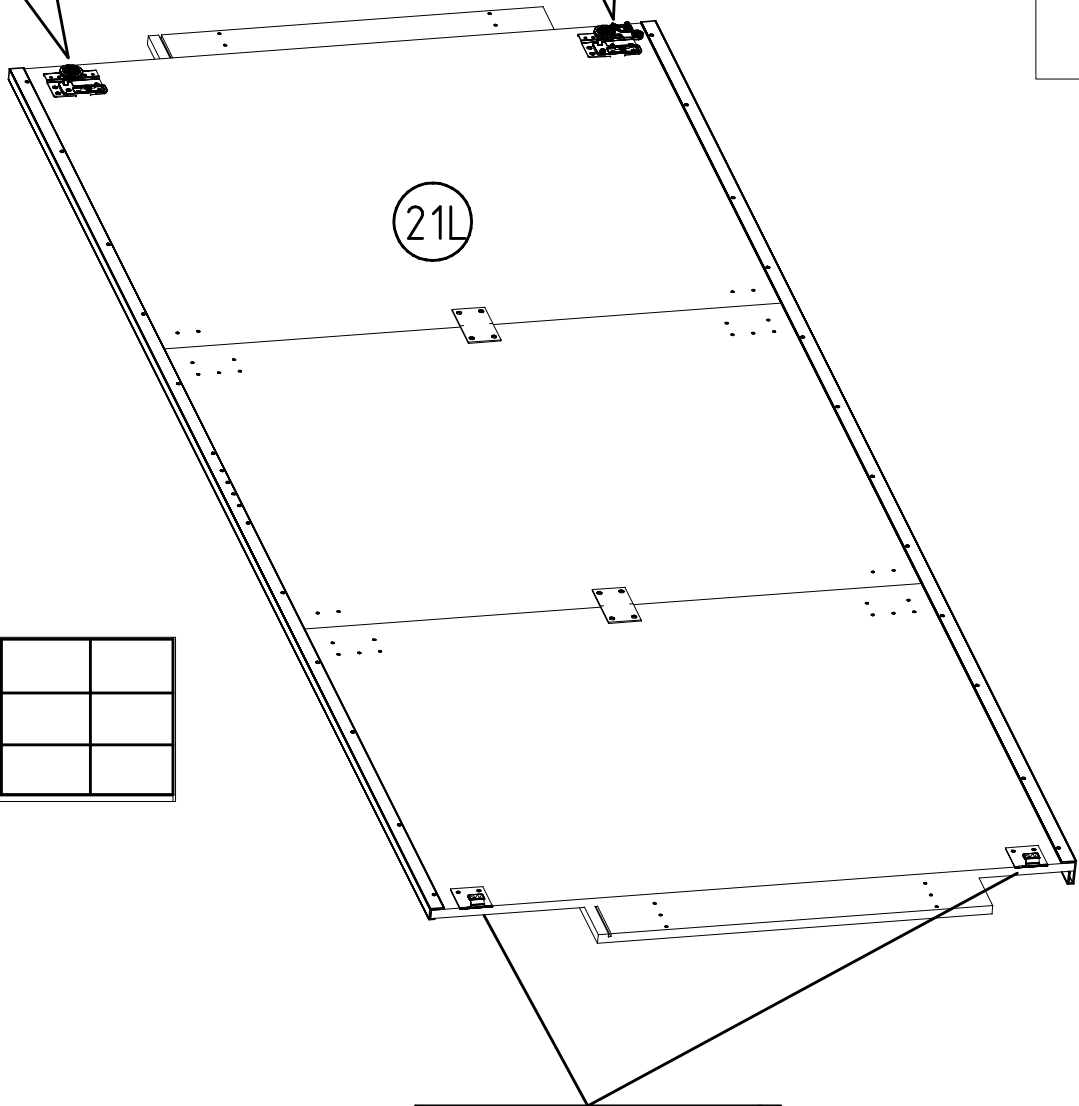
4 X 13mm SP13  
121 122



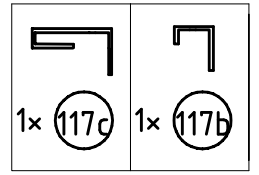
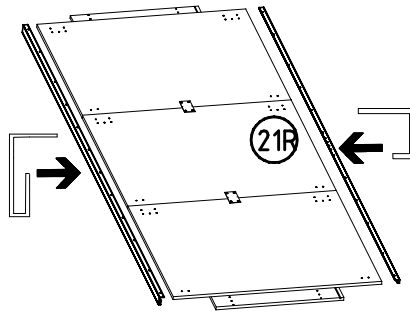
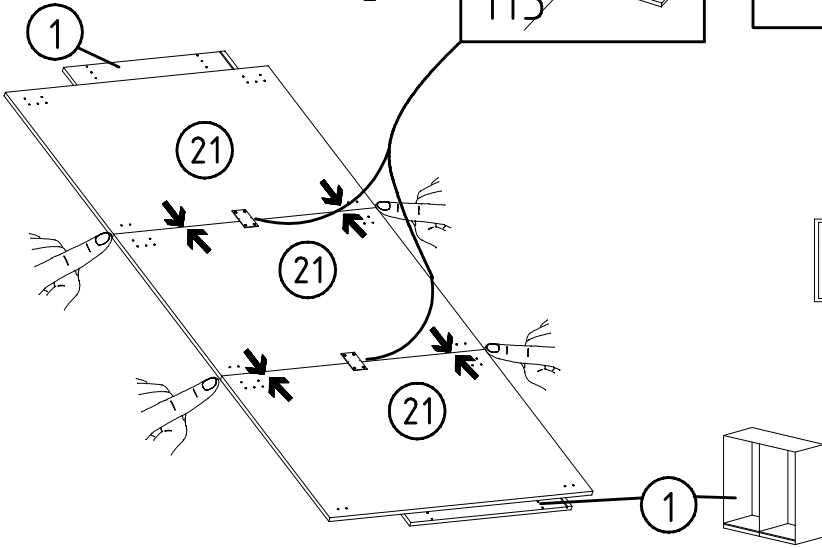
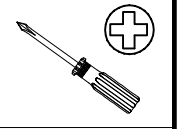
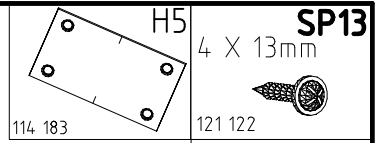
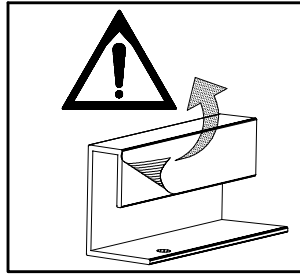
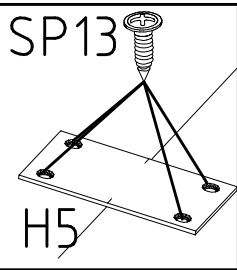
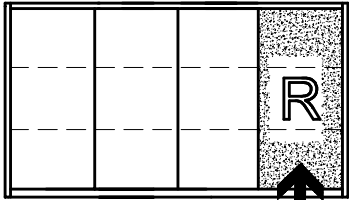
6



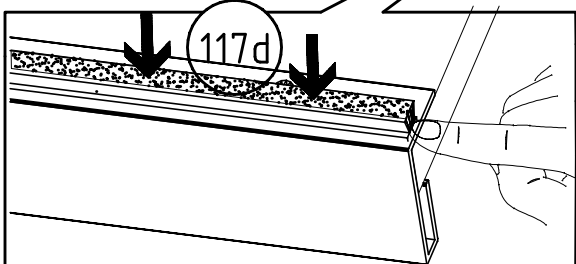
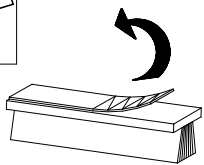
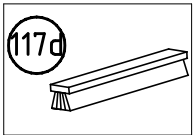
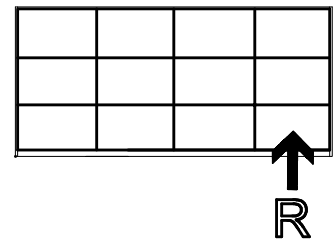
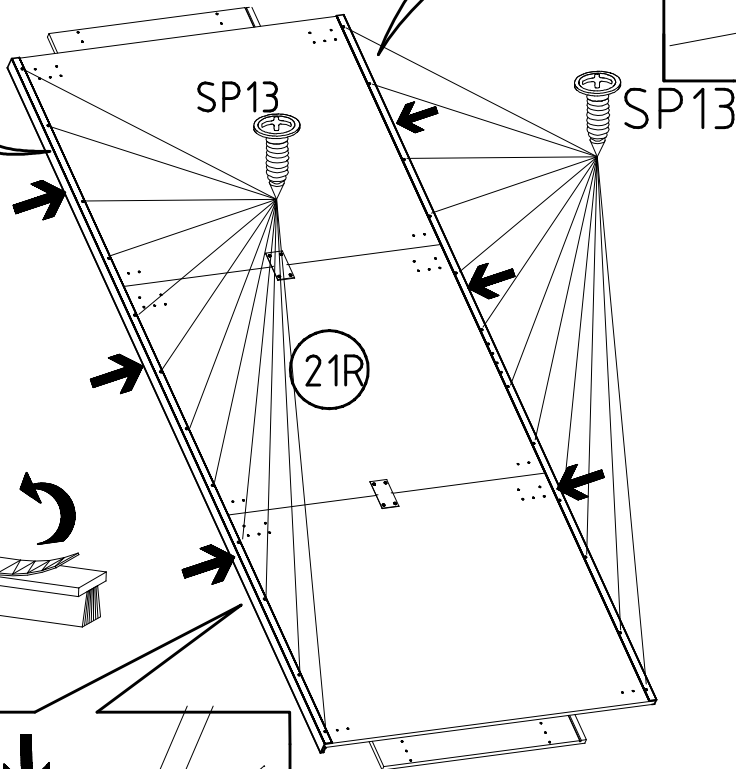
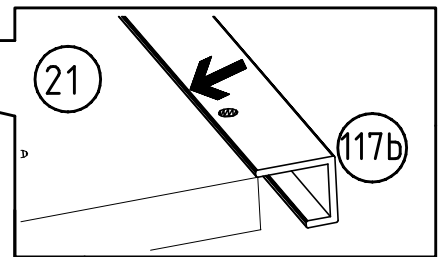
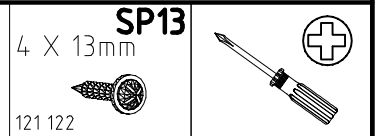
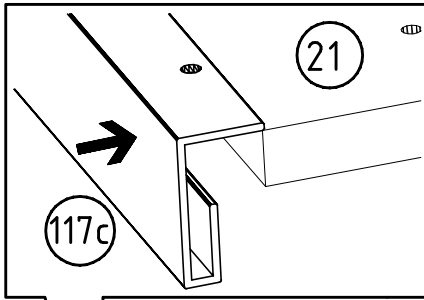
 SWT2	 SWT8
6,3 x 10,5 mm T2 	SWH 7 
3,5 x 15 mm G1 	SP13 4 X 13mm 
121 370	121 122
	



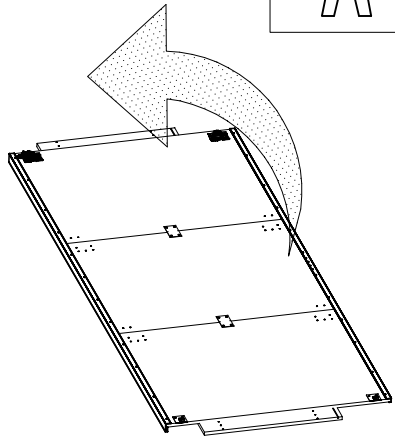
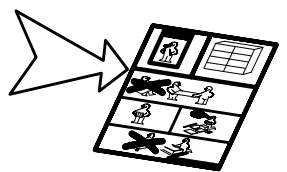
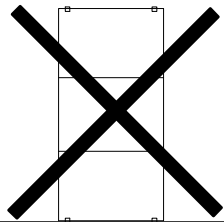
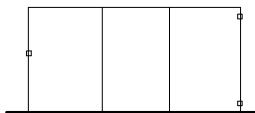
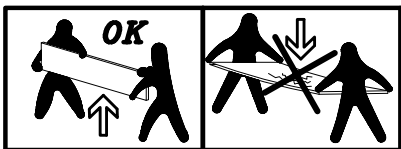
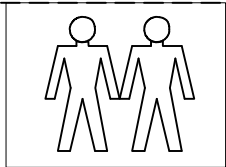
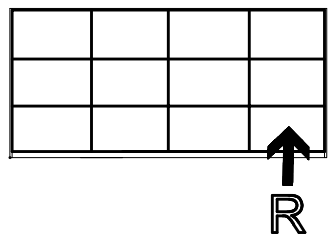
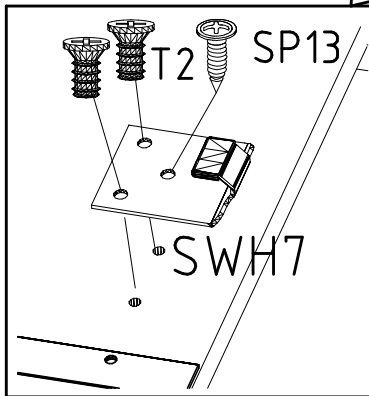
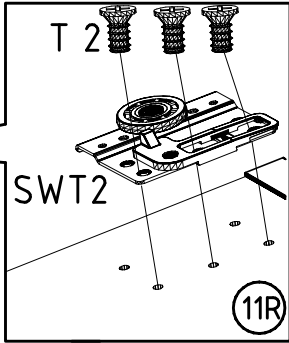
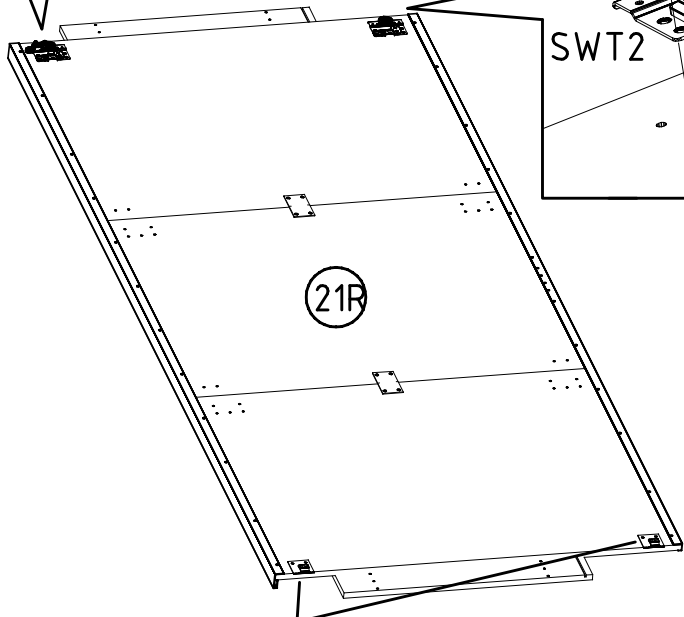
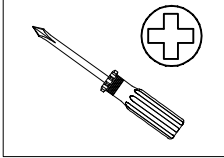
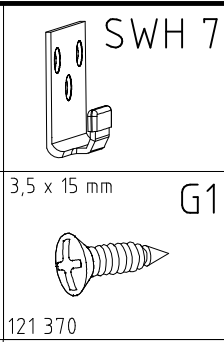
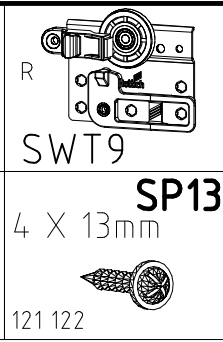
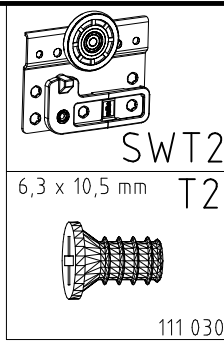
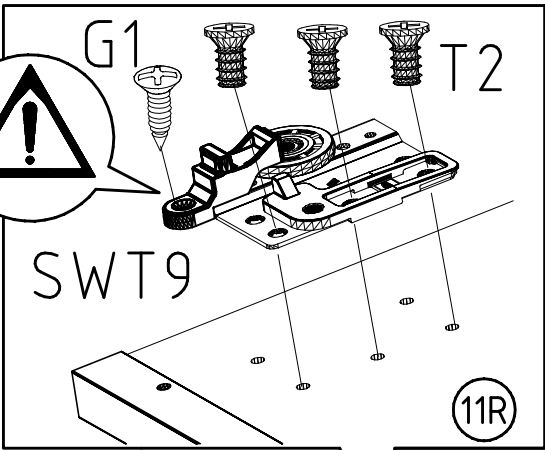
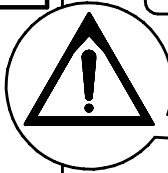
7



8

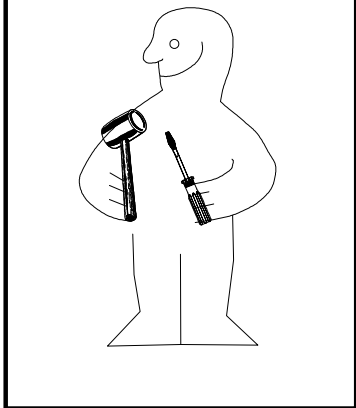


9





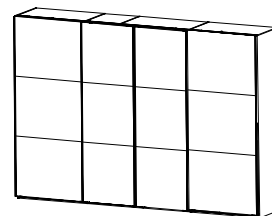
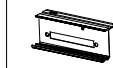
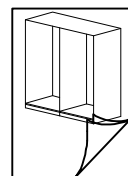
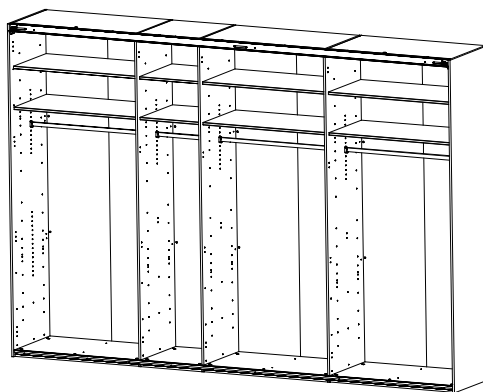
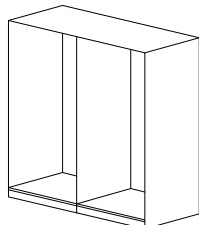
980819



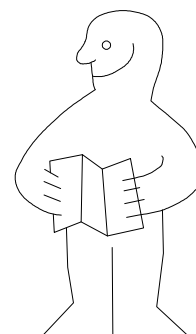
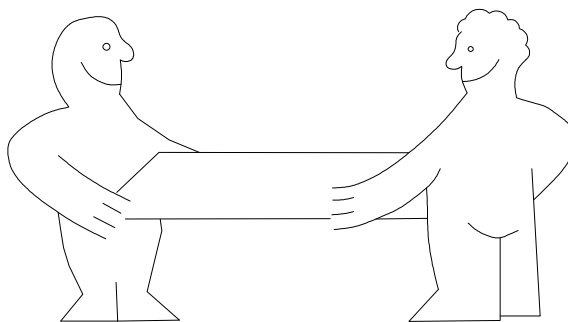
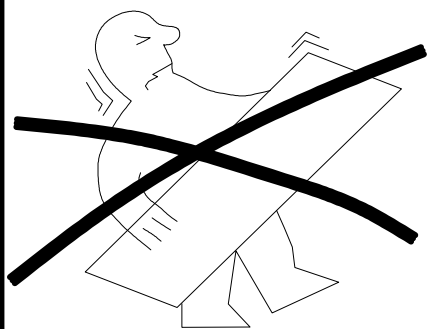
1.



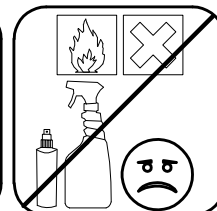
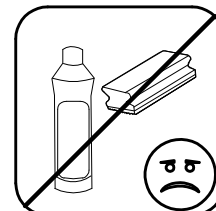
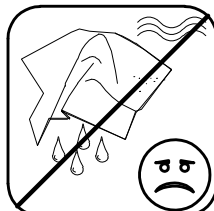
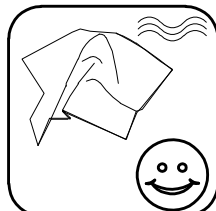
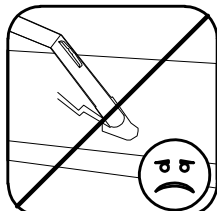
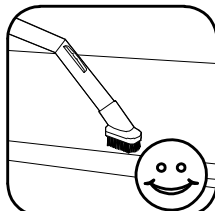
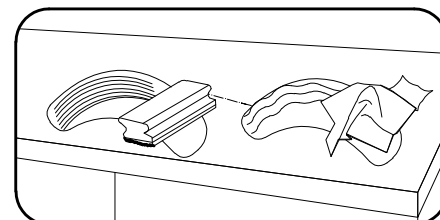
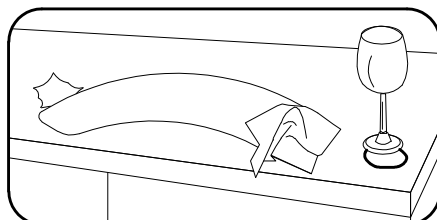
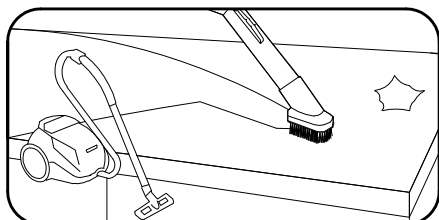
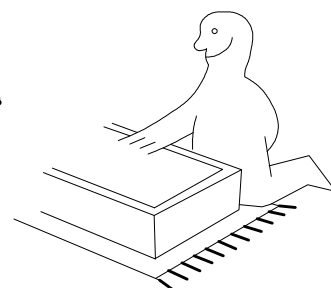
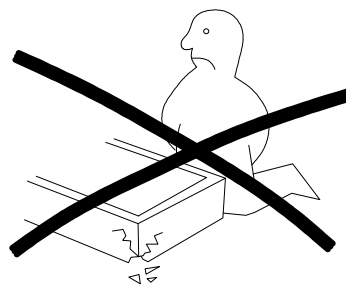
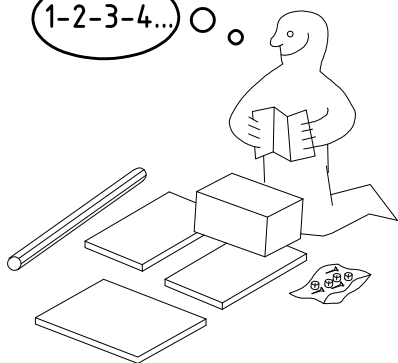
2.



SHSP 350 4trg



1-2-3-4... ○



 111 xxx	A1	32x
 111 103	C	8x
 111 103	F3	12x

 111 xxx	S0	19x
 111 xxx ø12	V12	19x
 121 370 3,5 x 15 mm	G1	56x

 117 002	K2	8x
 117 002	SBV	28x
 112 400 100cm	K10	3x

 111 611	J2	19x
 112 055 6,3 x 10,5 mm	T1	54x
 111 607	L8	32x

 111 052	o10	1x
 121 120 4 x 15mm	SP15	4x
 112 401 50cm	K11	1x

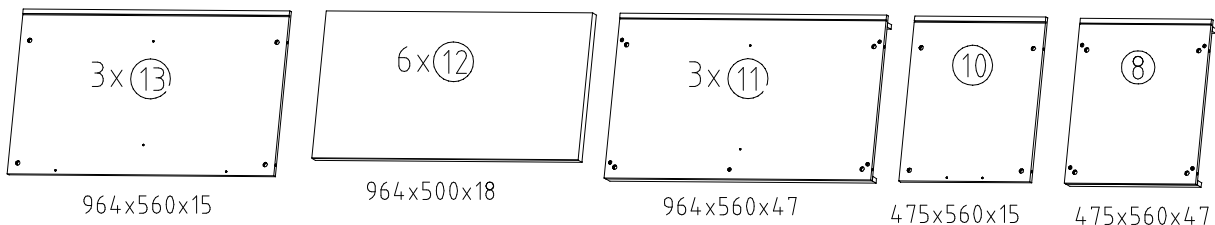
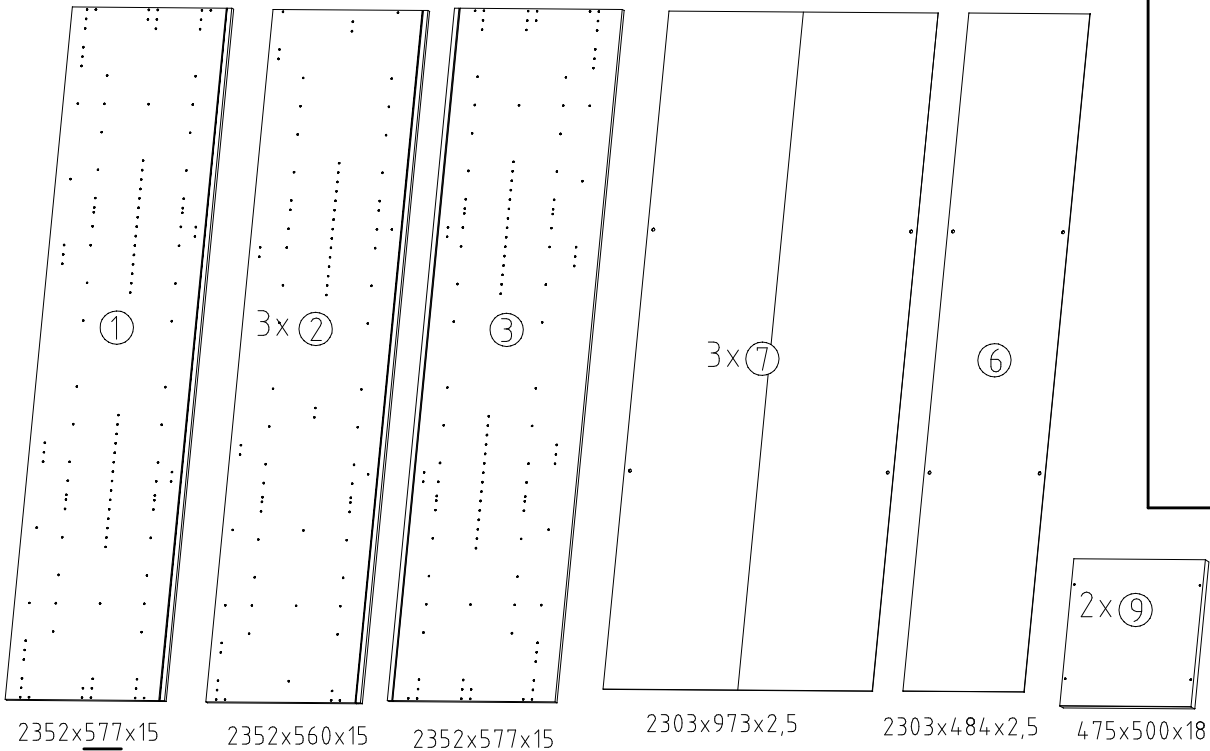
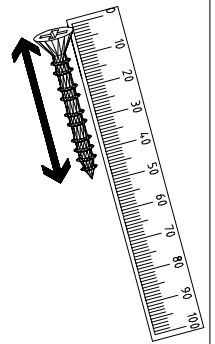
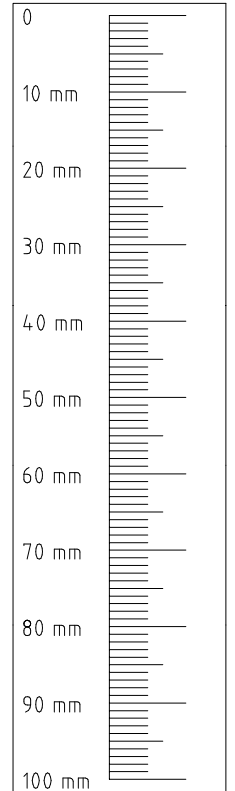
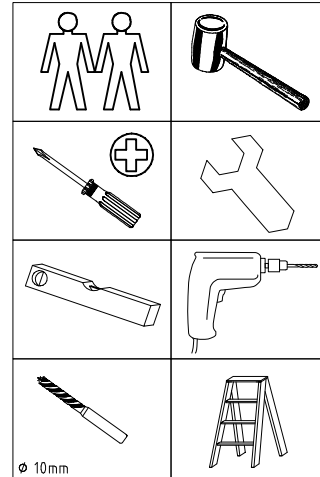
1x **FPK**  
1453/1940/2430/2920/3408

1x **SWT-LP**  
1453/1940/2430/2920 /3410 SY



 121 xxx	SWT-ST	2x
 121 xxx M4 x 13 mm	SWT-SM5	2x
 121 xxx M4 x 10 mm	GH13	8x
 121 xxx 3,5 x 35 mm	G43	8x
 121 375	G14	2x

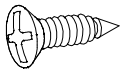
 121 004	SWH-SKL	1x
 121 004	SWH-SKR	1x
 121 004 3,5 x 22 mm	G24	10x



1

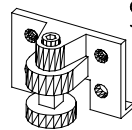
3,5 x 15 mm

G1



121 370

S0

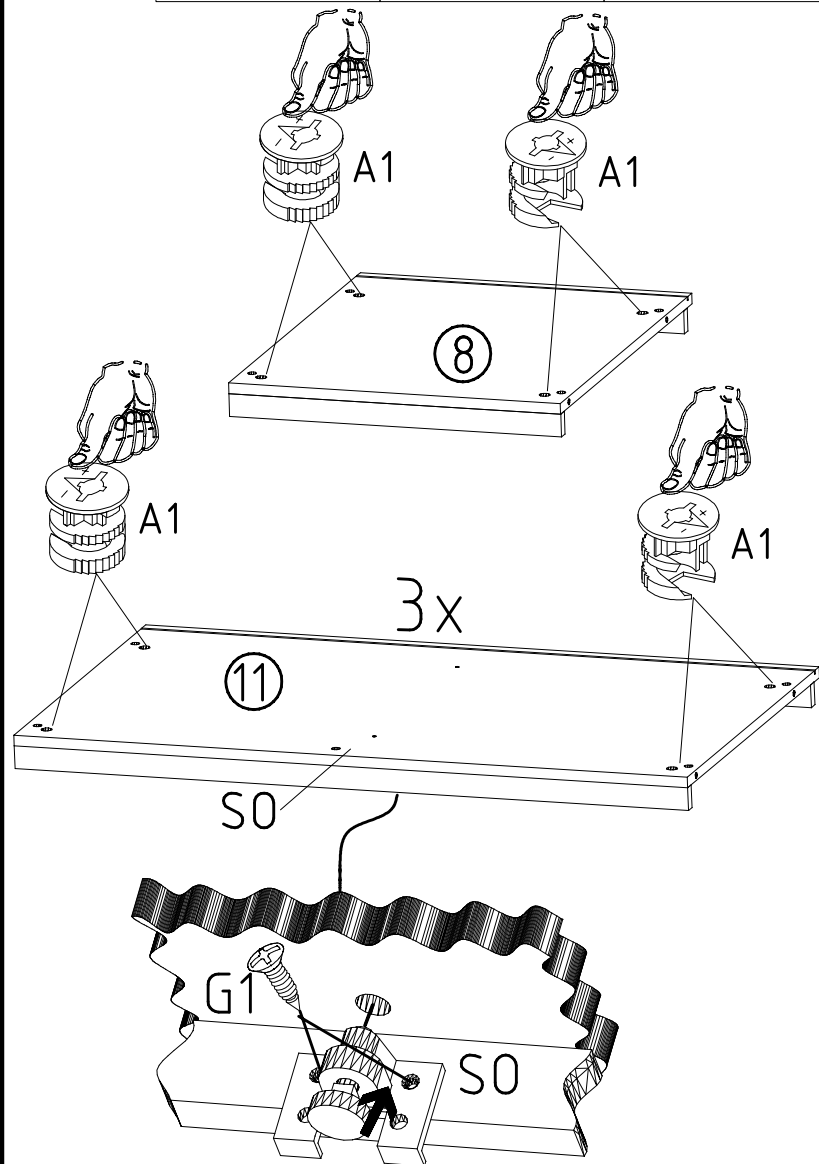


111 xxx

A1



111 xxx

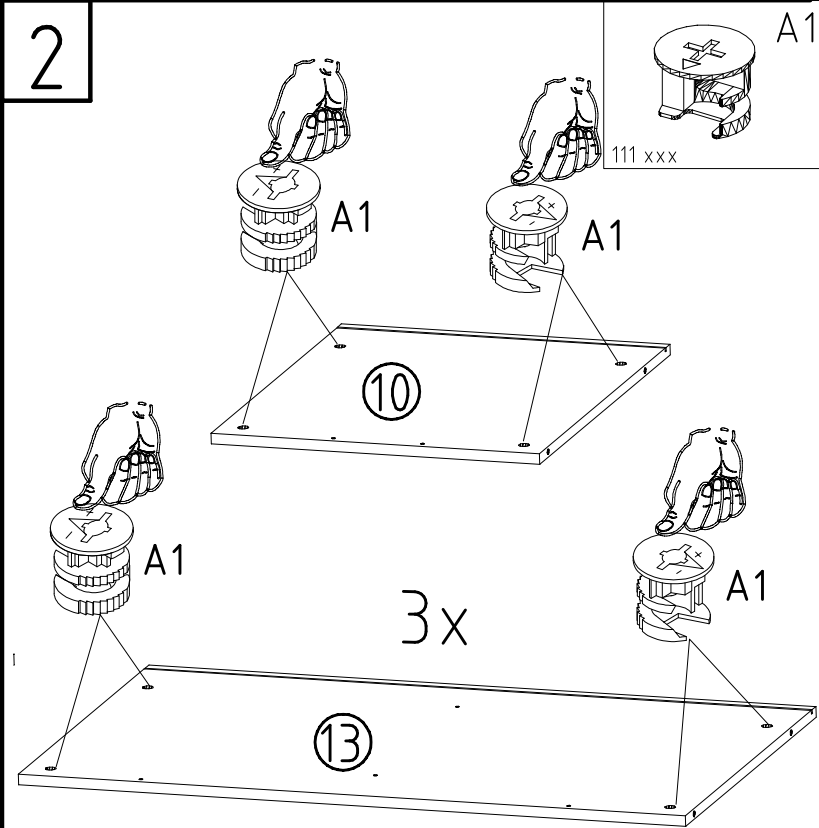


2

A1

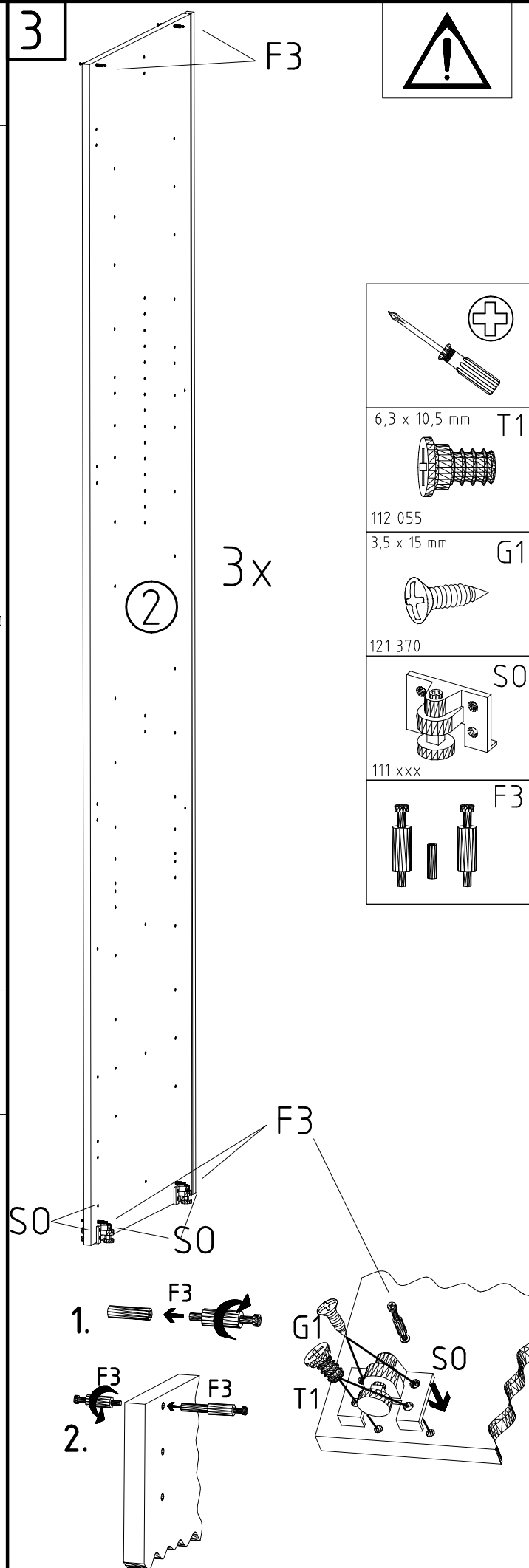


111 xxx



3

F3



6,3 x 10,5 mm T1

112 055

3,5 x 15 mm G1

121 370

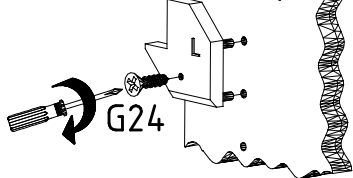
S0

111 xxx

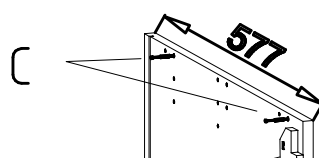
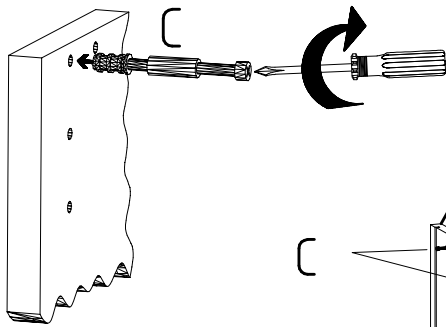
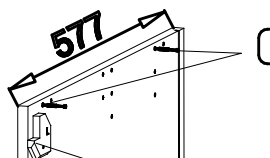
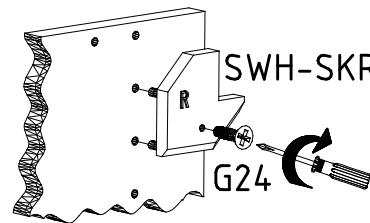
F3

4

SWH-SKL

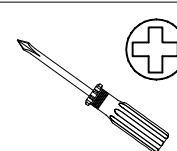


SWH-SKR

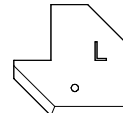


SWH-SKL +G24

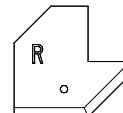
SWH-SKR +G24



SWH-SKL



SWH-SKR

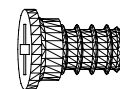


3,5 x 22 mm G24



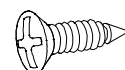
121 004

6,3 x 10,5 mm T1

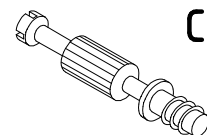


112 055

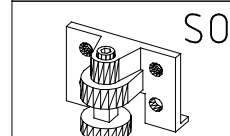
3,5 x 15 mm G1



121 370



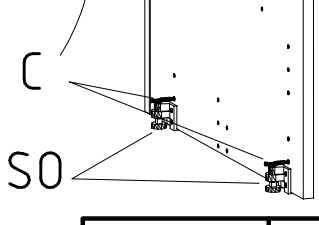
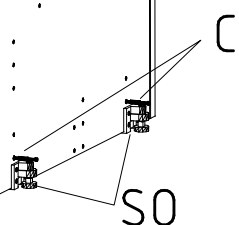
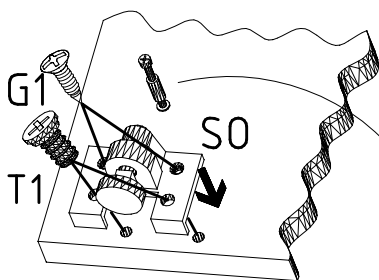
111 103



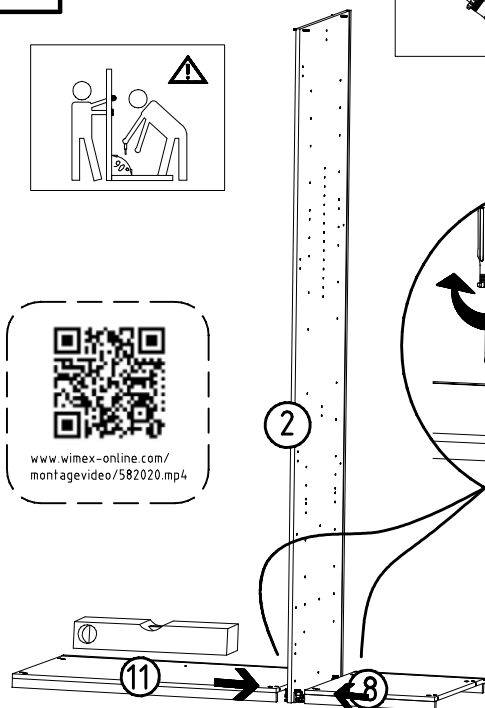
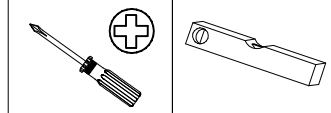
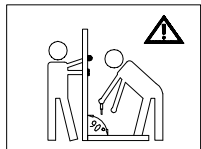
111 xxx

1

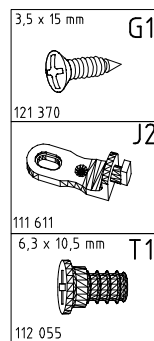
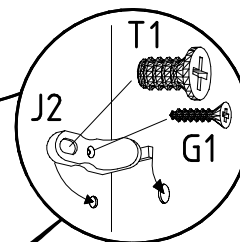
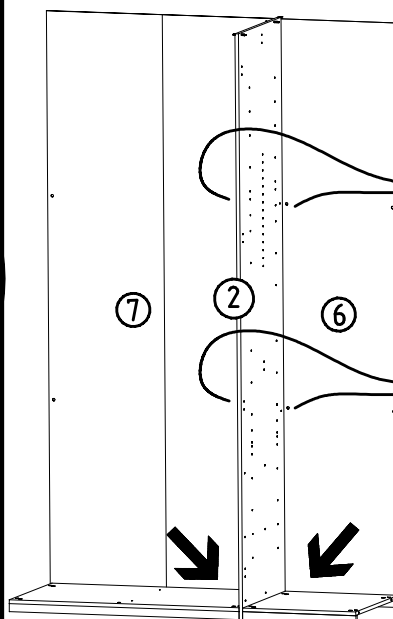
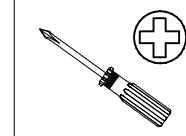
3



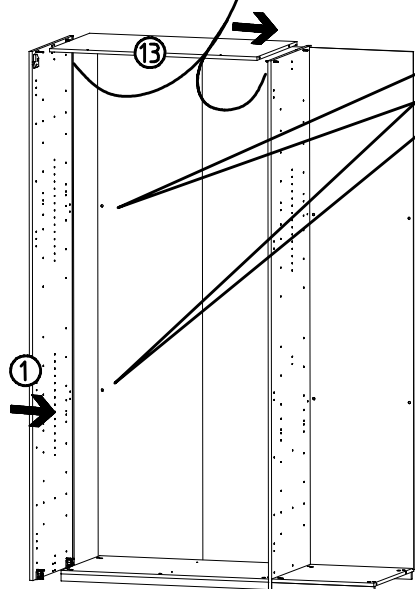
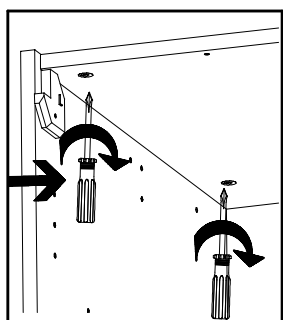
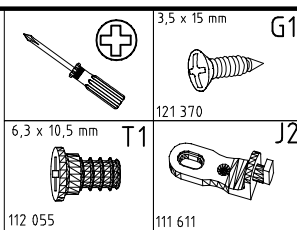
5



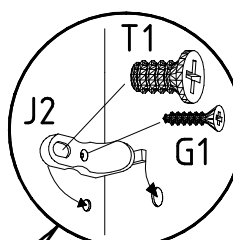
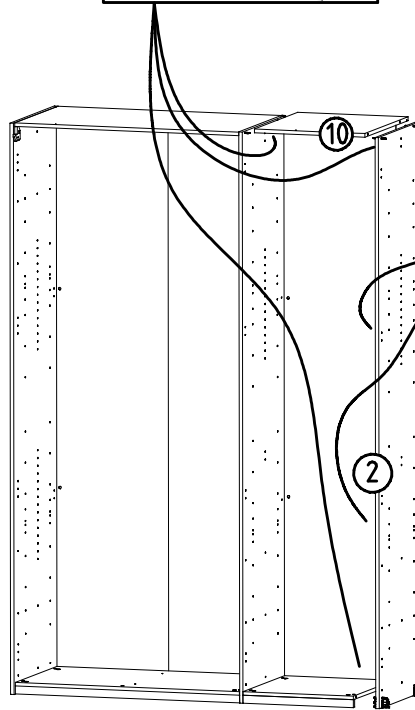
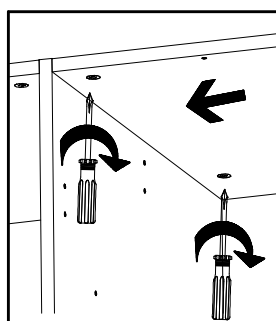
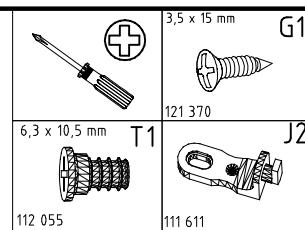
6



7



8



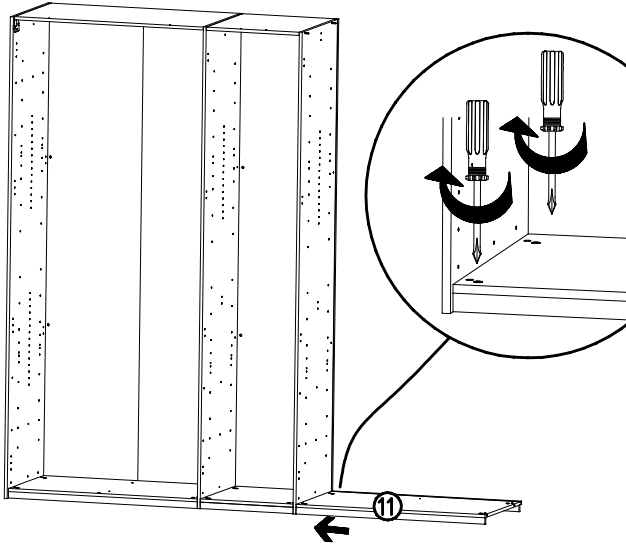
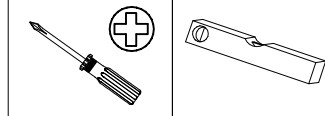
980819

25.10.15 / 02.05.17

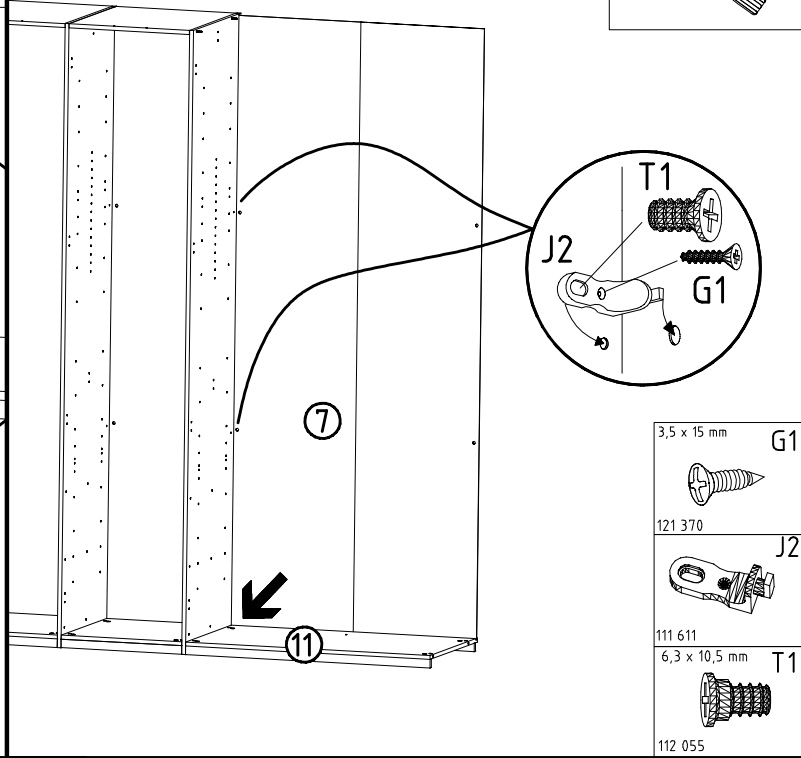
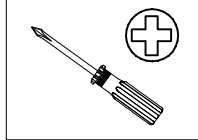
05 17

5/12

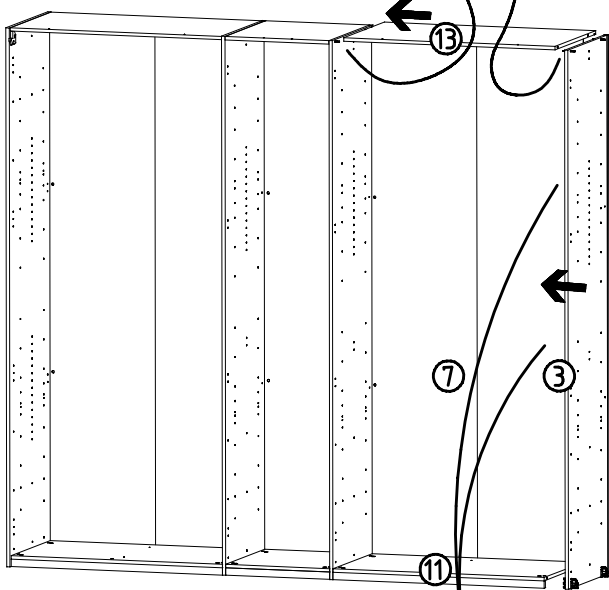
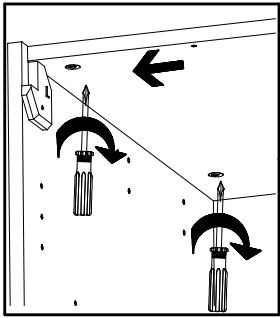
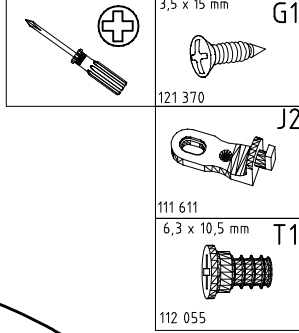
9



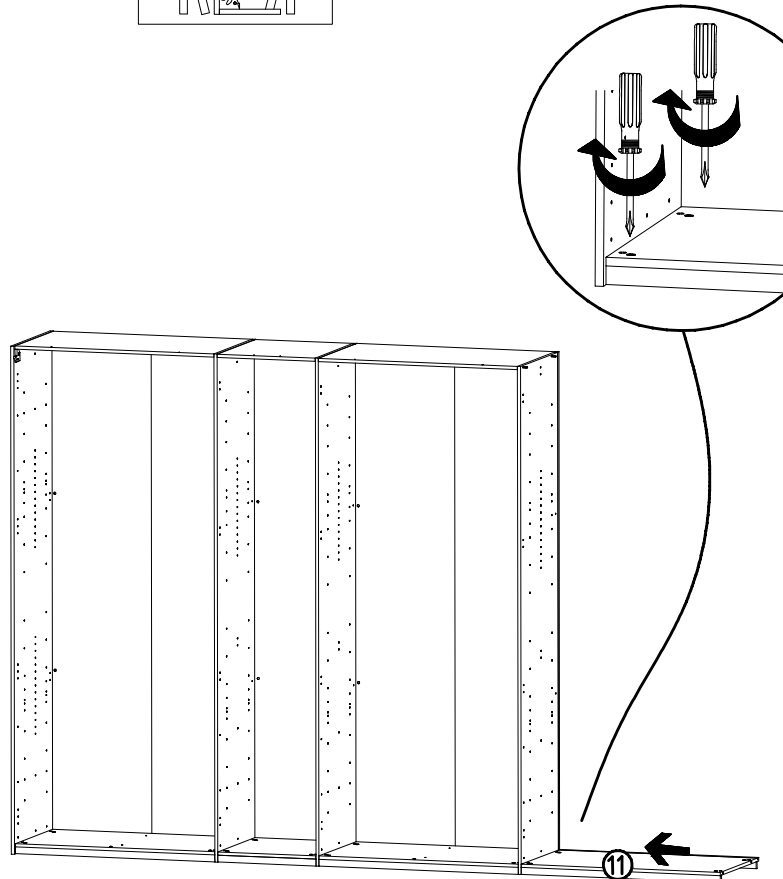
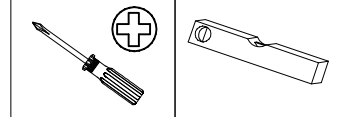
10



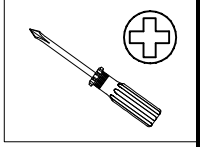
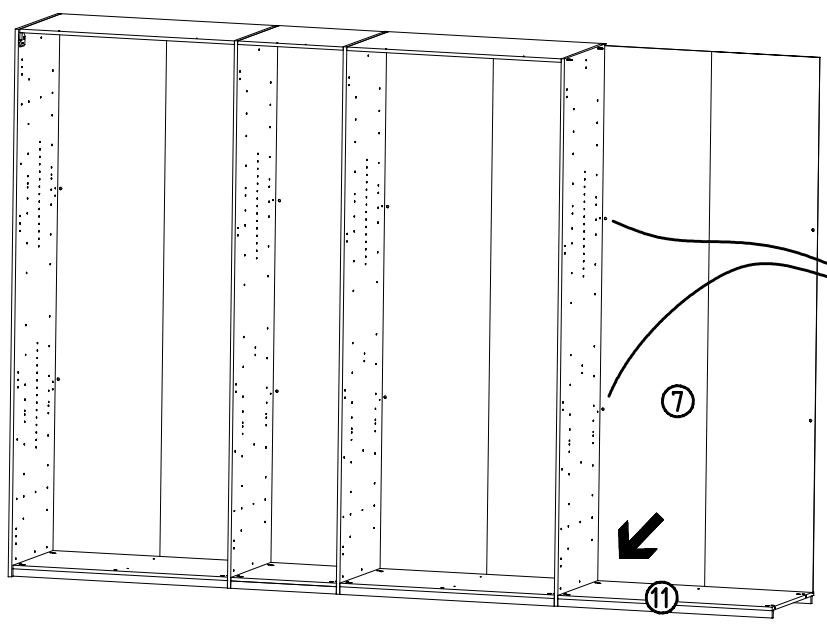
11



12

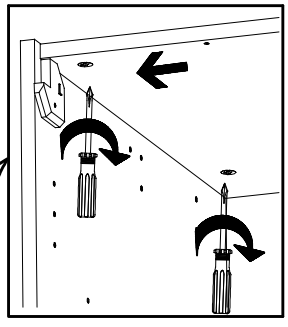
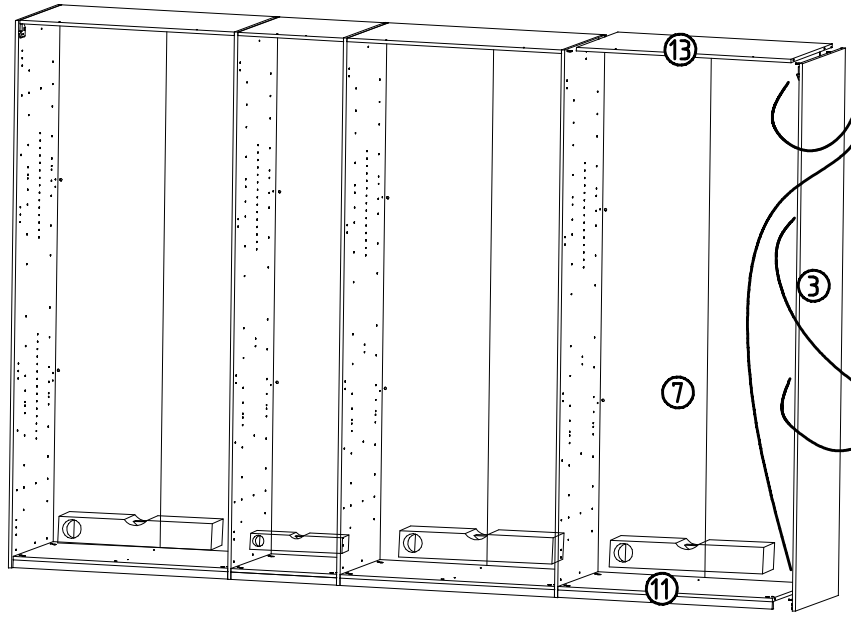


13

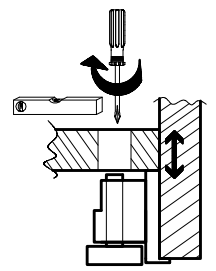


- 3,5 x 15 mm G1
- 121 370
- 111 611
- 6,3 x 10,5 mm T1
- 112 055

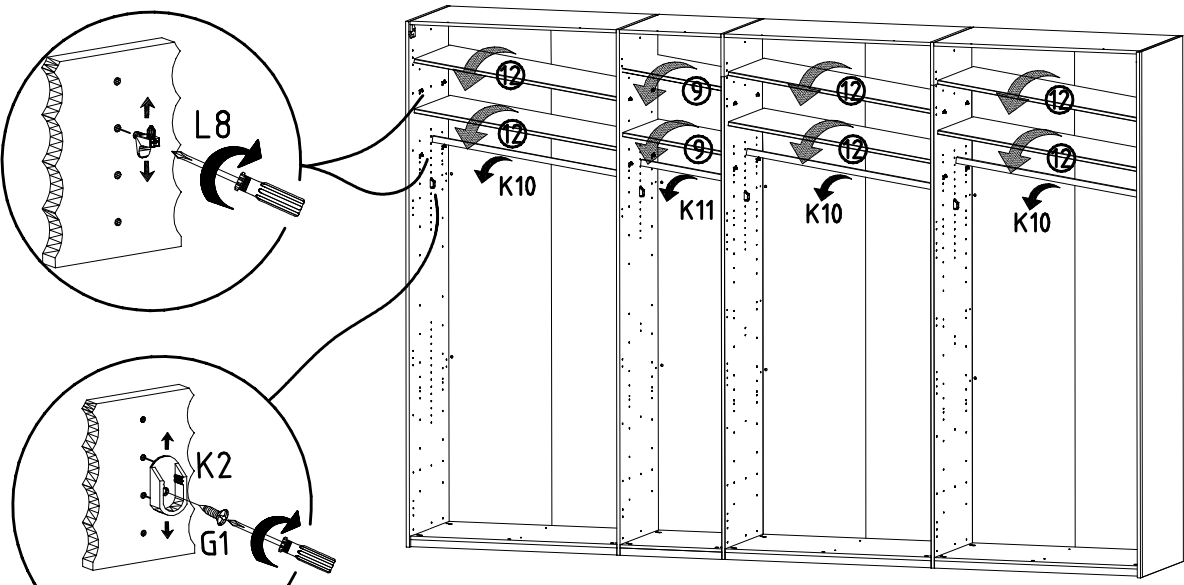
14



- 3,5 x 15 mm G1
- 121 370
- 111 611
- 6,3 x 10,5 mm T1
- 112 055

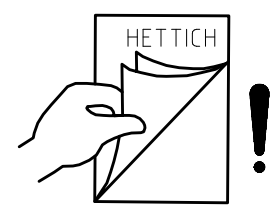
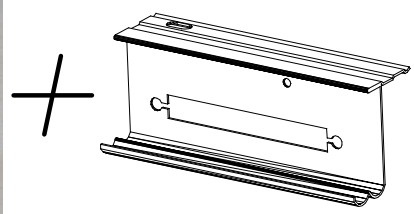
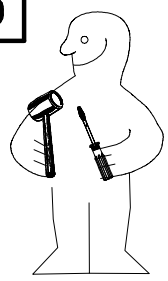


15

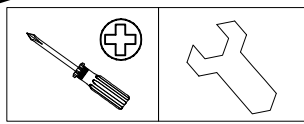
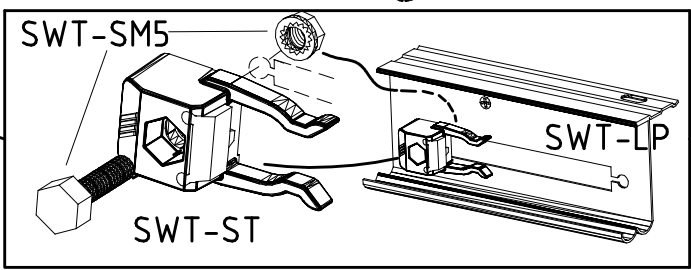
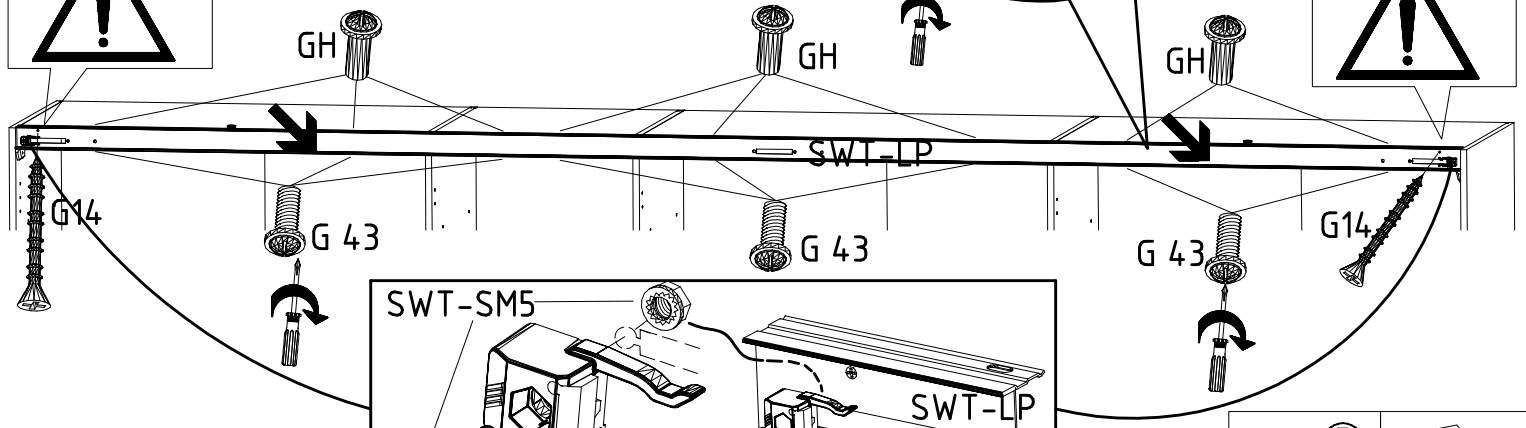
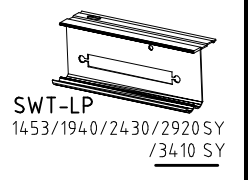
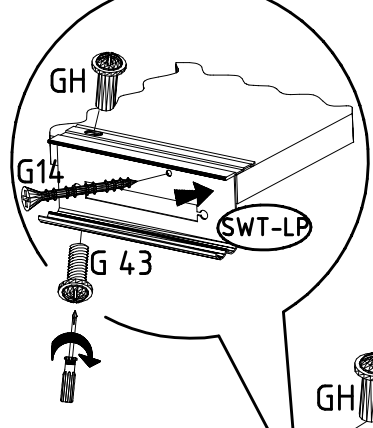
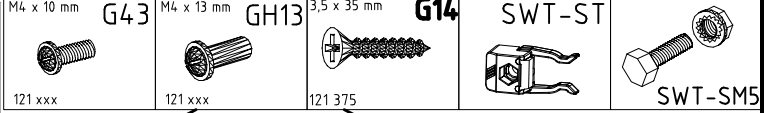
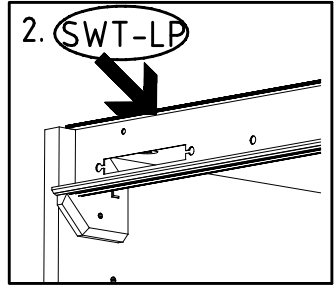
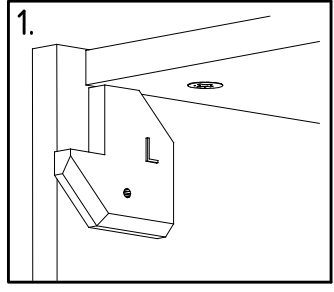


- 111 607
- 117 002
- 3,5 x 15 mm G1
- 121 370
- 100cm K10
- 112 400
- 50cm K11
- 112 401

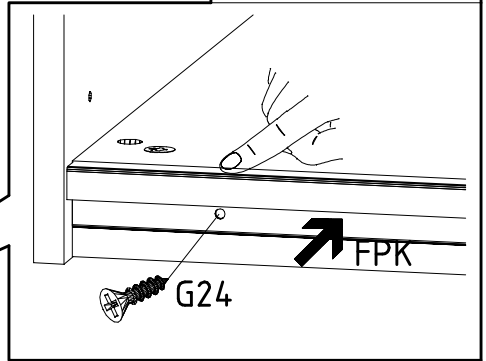
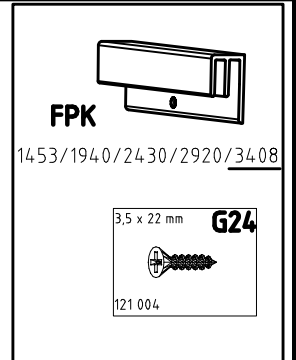
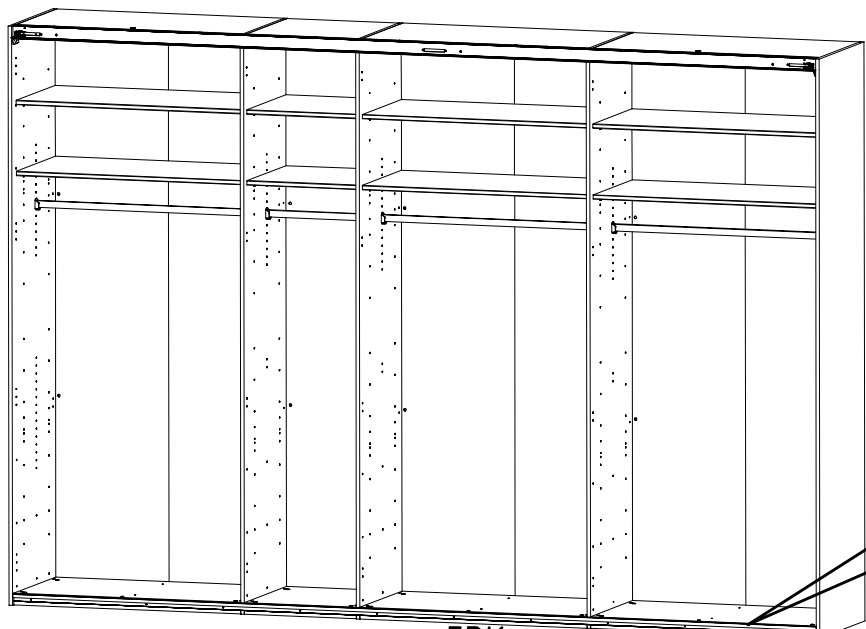
16



17

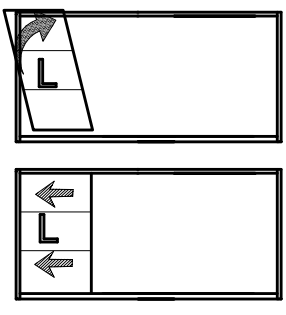


18

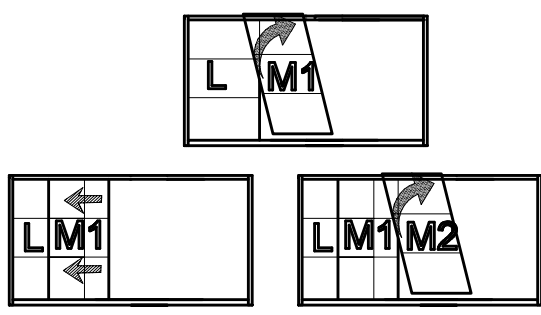




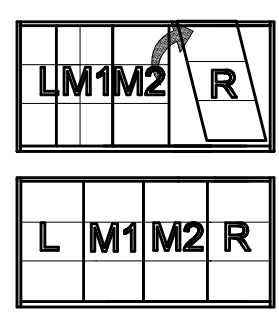
19



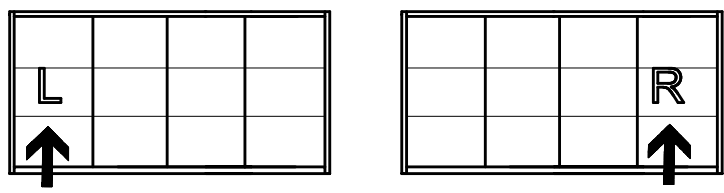
20



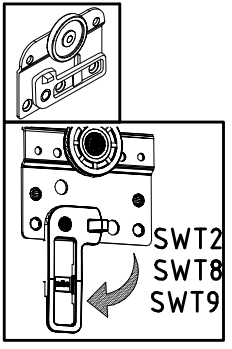
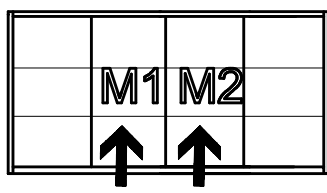
21



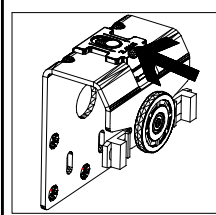
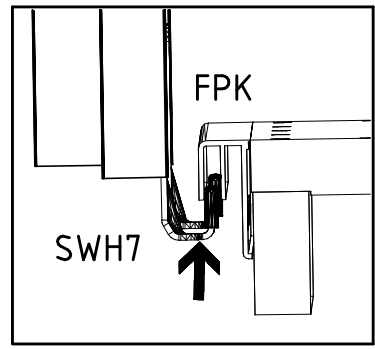
19 + 21



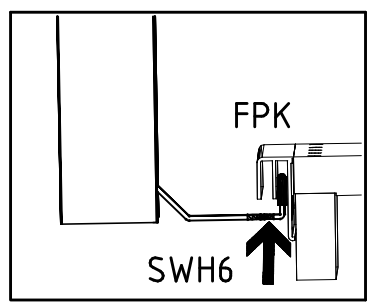
20



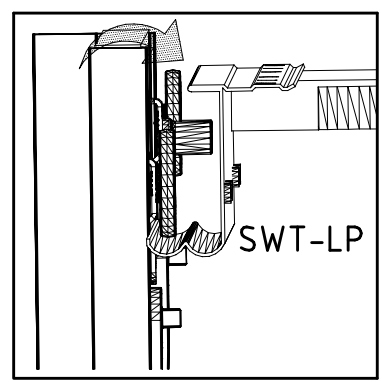
I.



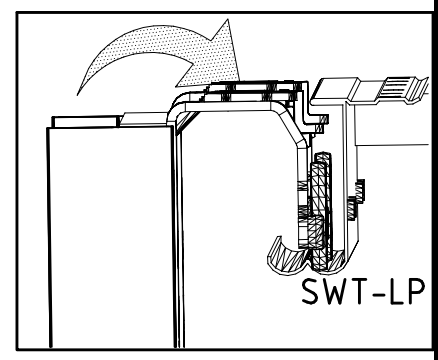
I.



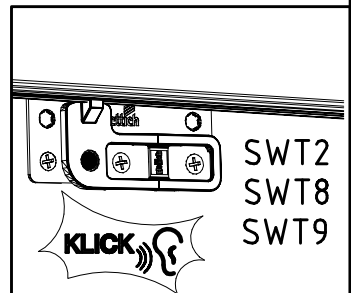
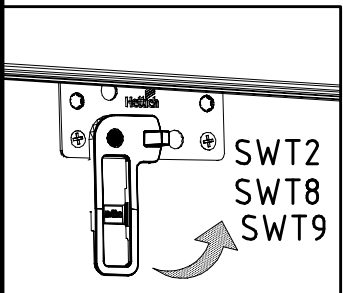
II.



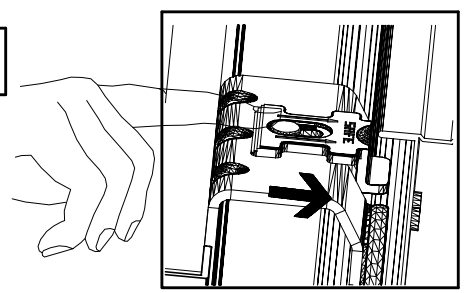
II.



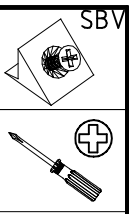
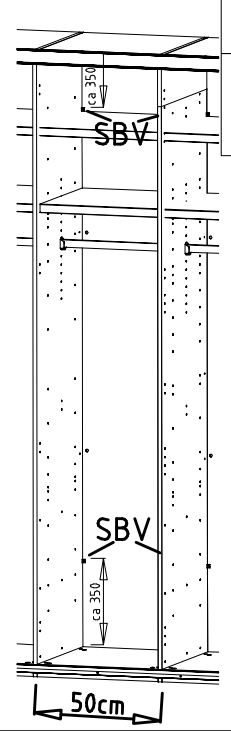
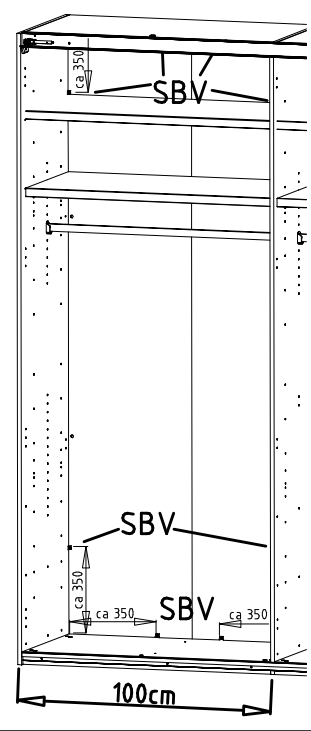
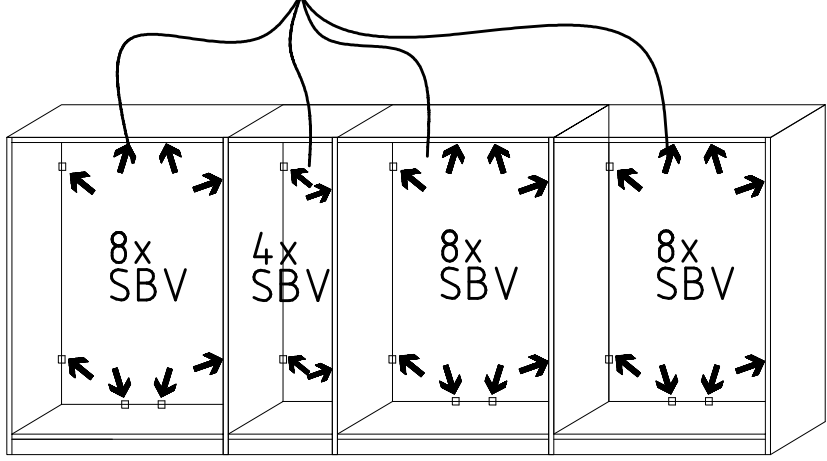
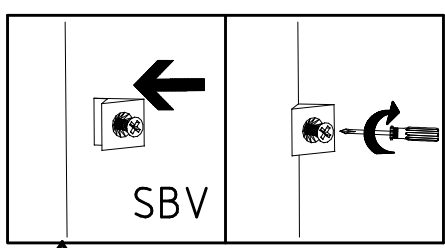
III.



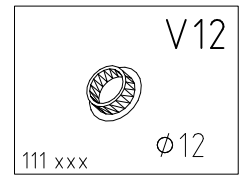
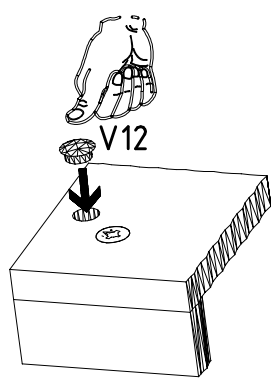
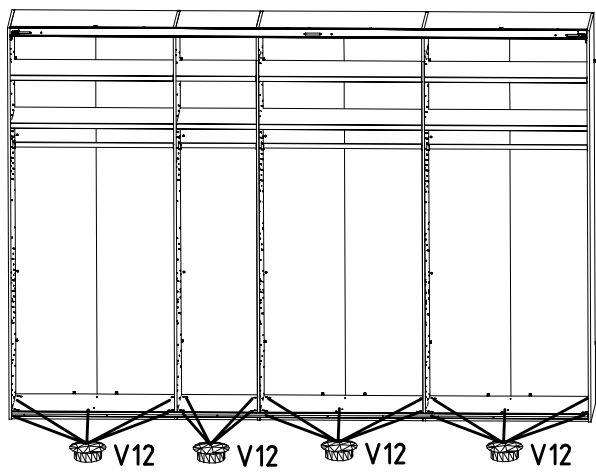
III.



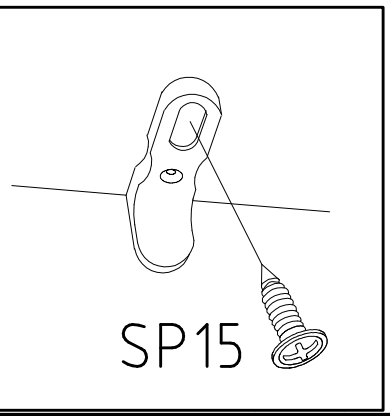
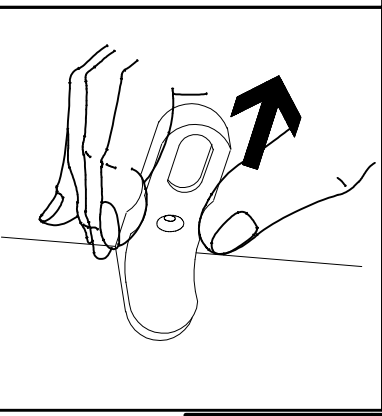
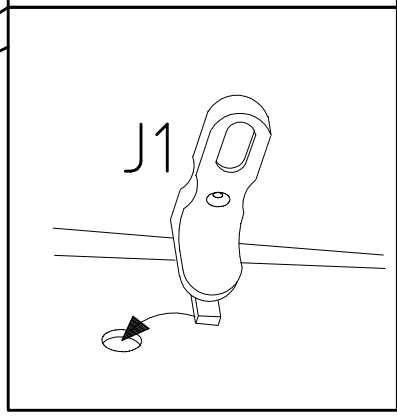
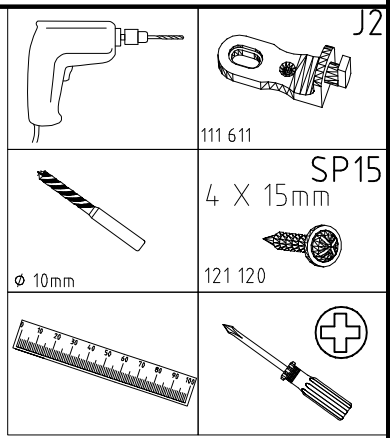
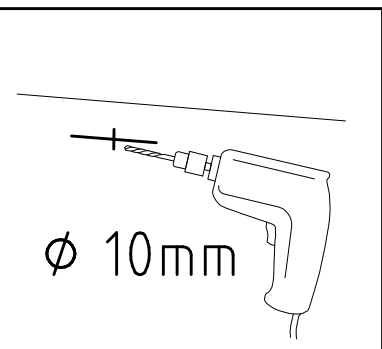
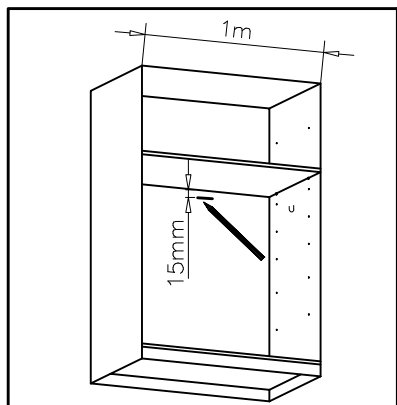
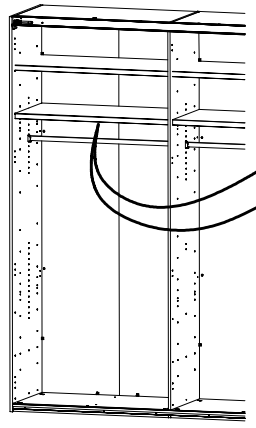
22



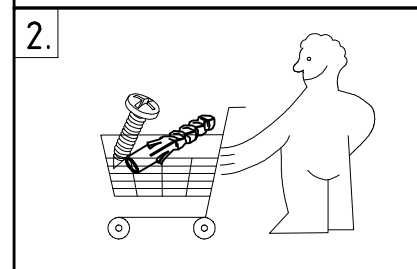
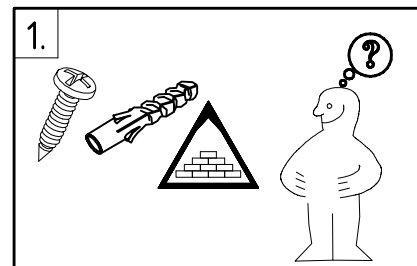
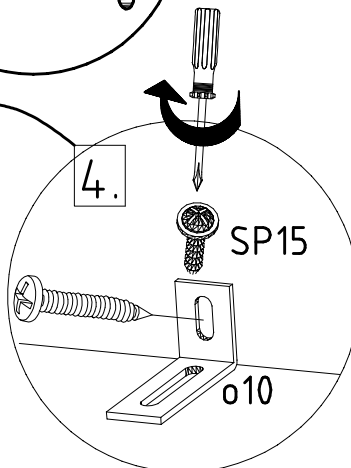
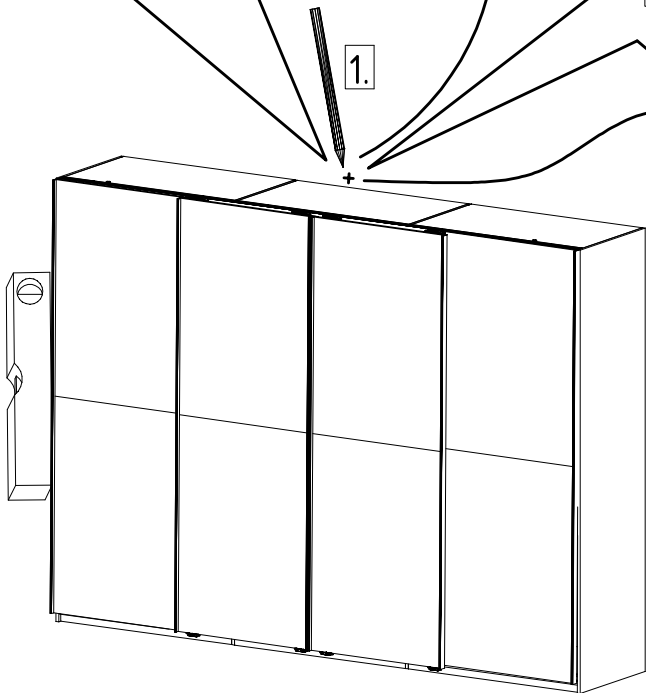
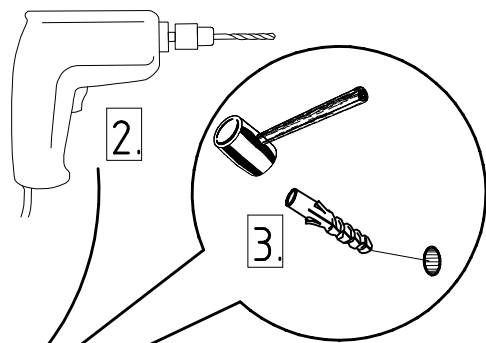
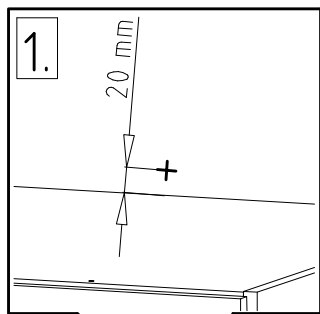
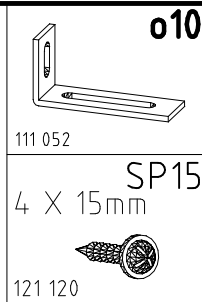
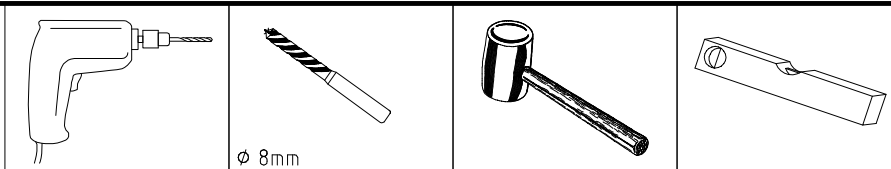
23



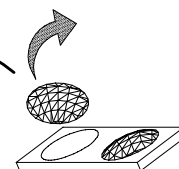
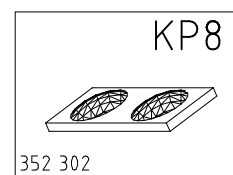
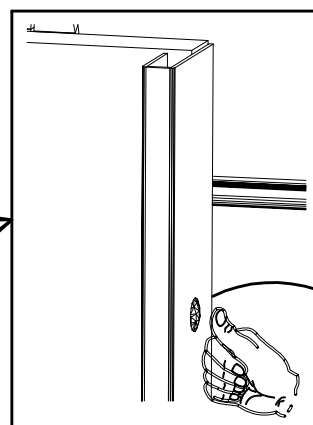
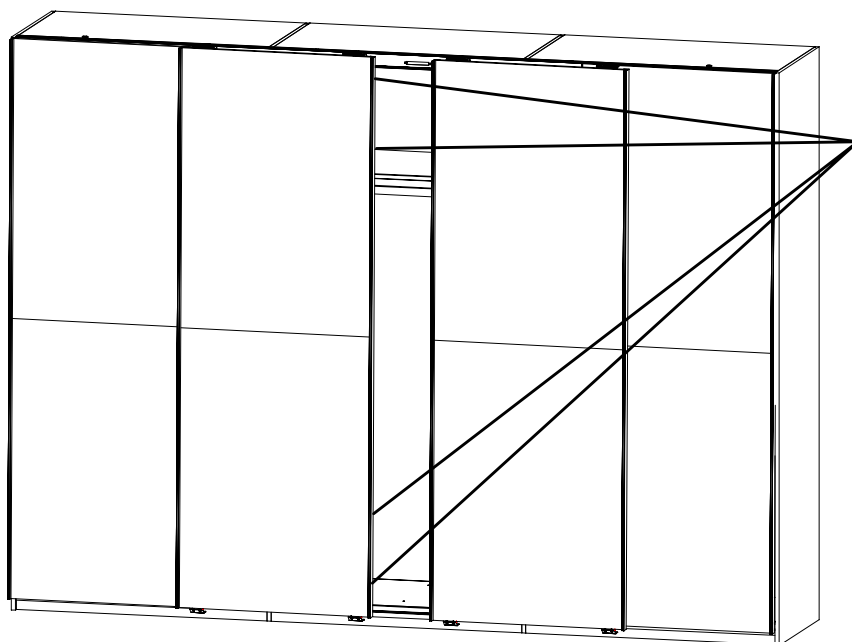
24

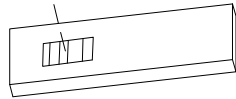
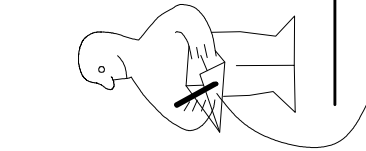
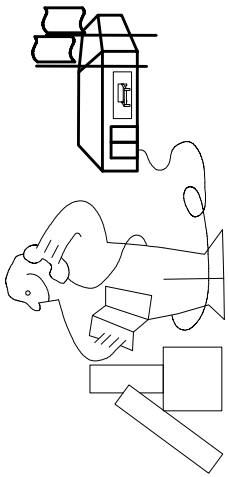
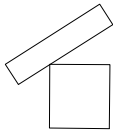
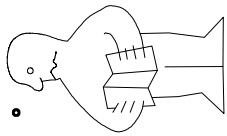


25



26



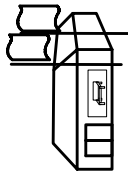


Modell/Model/Modèle

\_\_\_\_\_

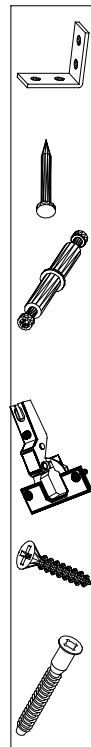
\_\_\_\_\_

\_\_\_\_\_



\_\_\_\_\_

\_\_\_\_\_



{121 370}	{ G 1 }	{4x}

Änderungen die dem technischen Fortschritt geschuldet sind, behalten wir uns vor !

Bei nicht vorschriftsmäßiger und/ oder nicht fachmännischer Montage wird bei Personen- und/ oder Sachschäden keinerlei Haftung übernommen.

made by

WIMEX Wohnbedarf/ Import Export Handels GmbH/ Postfach 14.07/ 49112 Georgsmarienhütte/ Germany