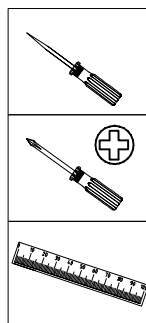
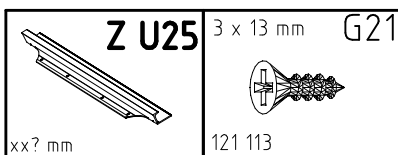
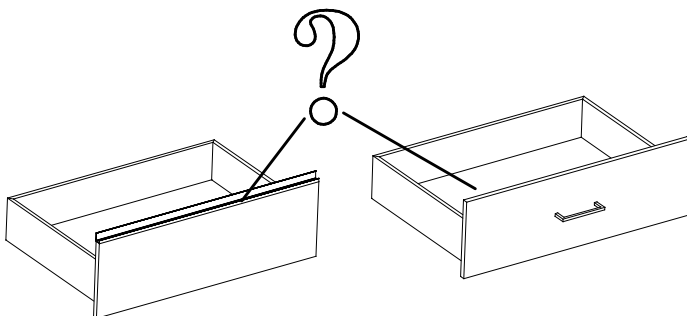
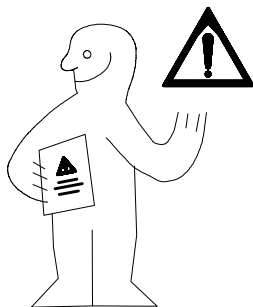
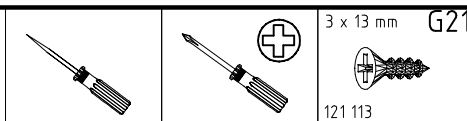
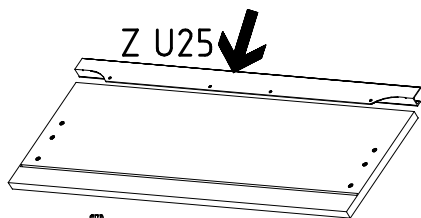


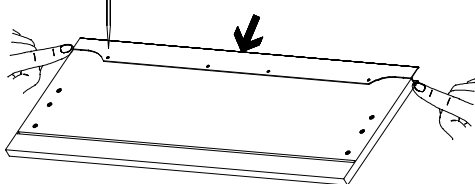
980309



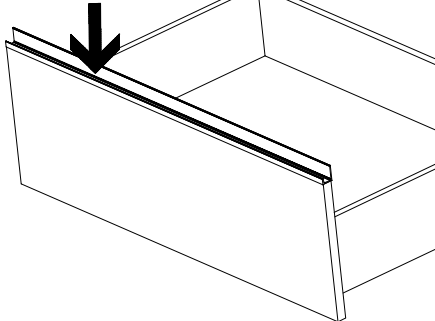
1



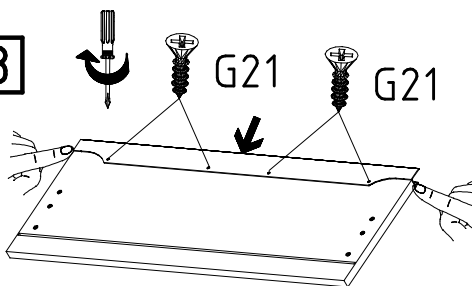
2



Z U25



3



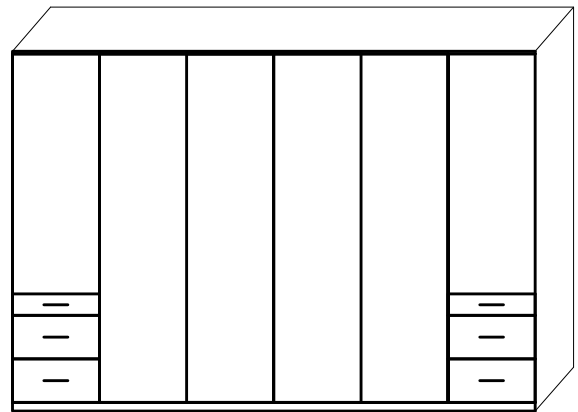
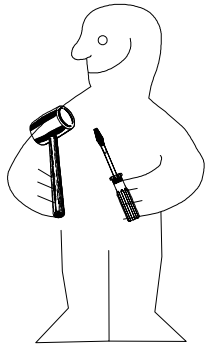
980309

02.05.17 / -

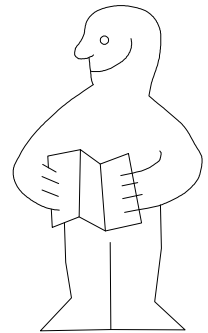
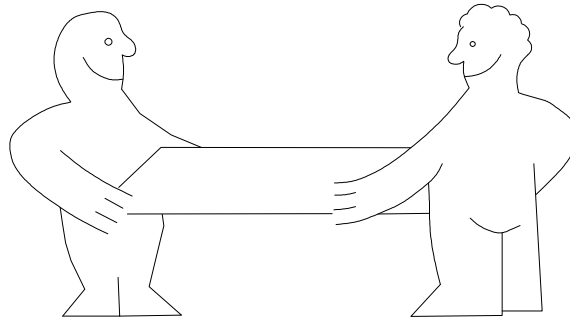
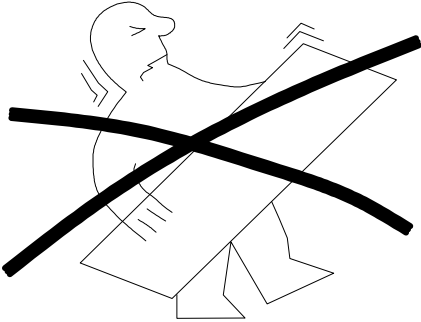
05 17

1/1

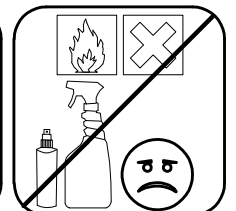
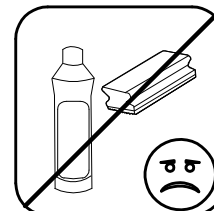
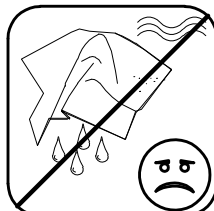
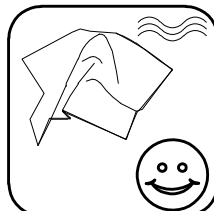
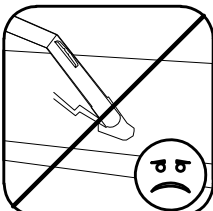
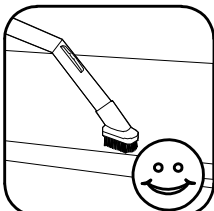
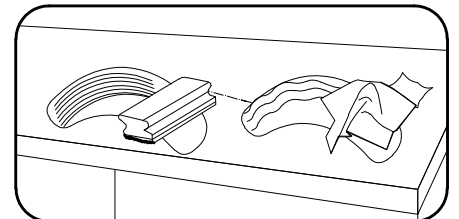
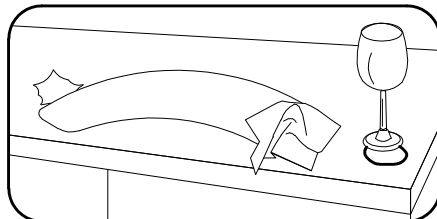
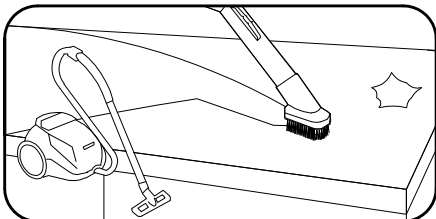
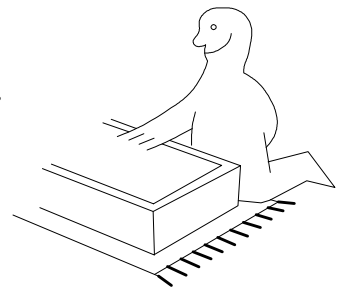
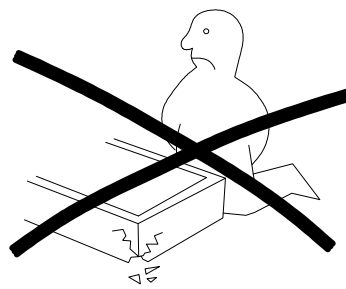
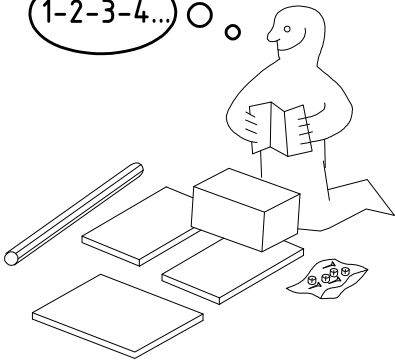
980536



HSP 300 ASK



1-2-3-4... ○



980536

06.06.17 / -

06 17

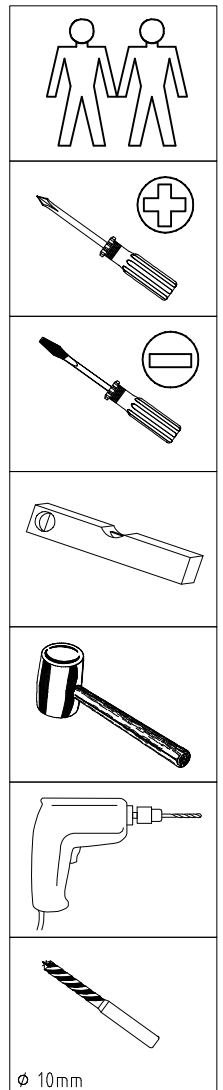
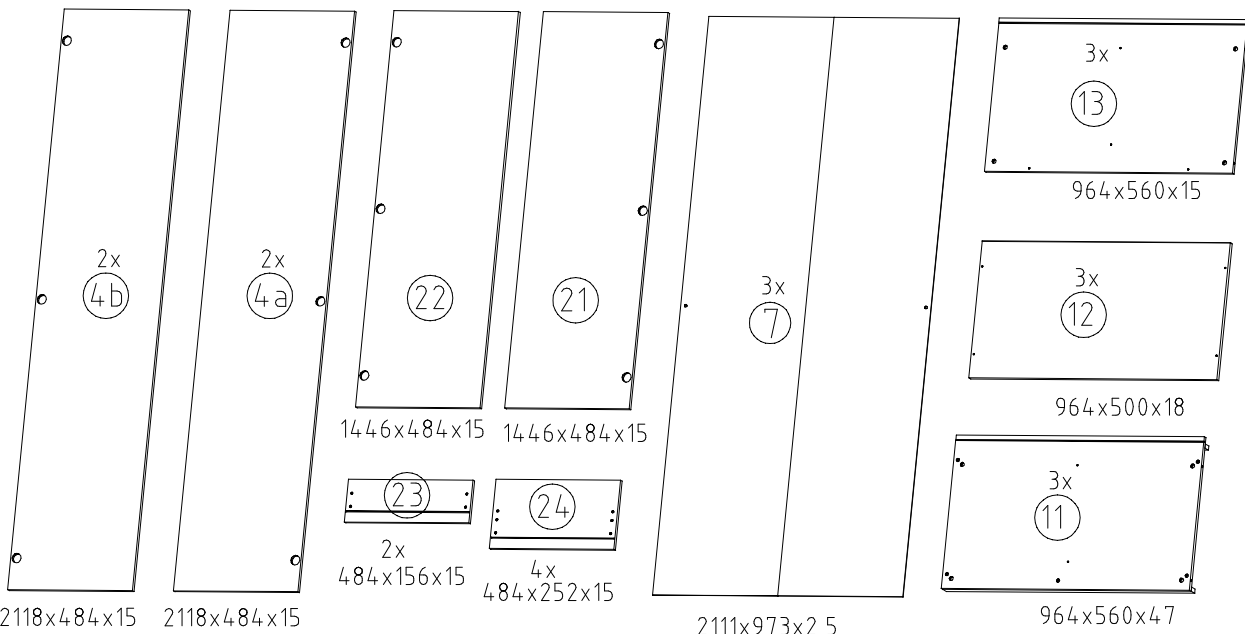
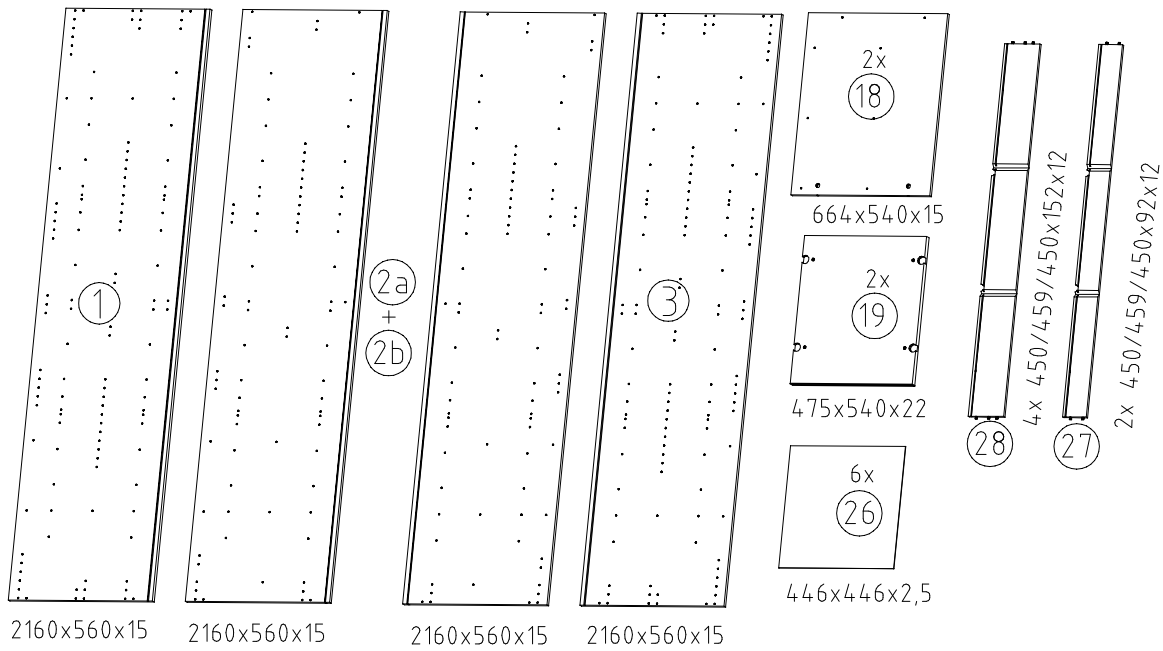
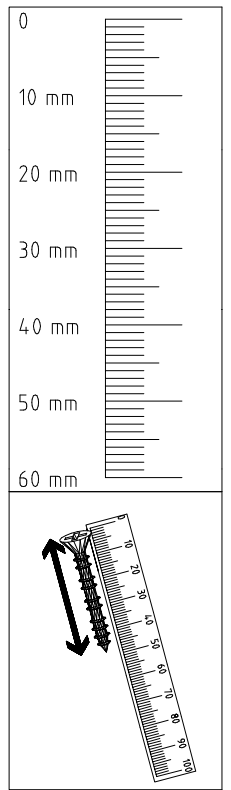
1/15

 111 102	A	4x
 111 xxx	A1	24x
 111 103	C	12x
 3,5 x 15 mm	F3	8x
 121 370	G1	42x
 163 007	Z	4x

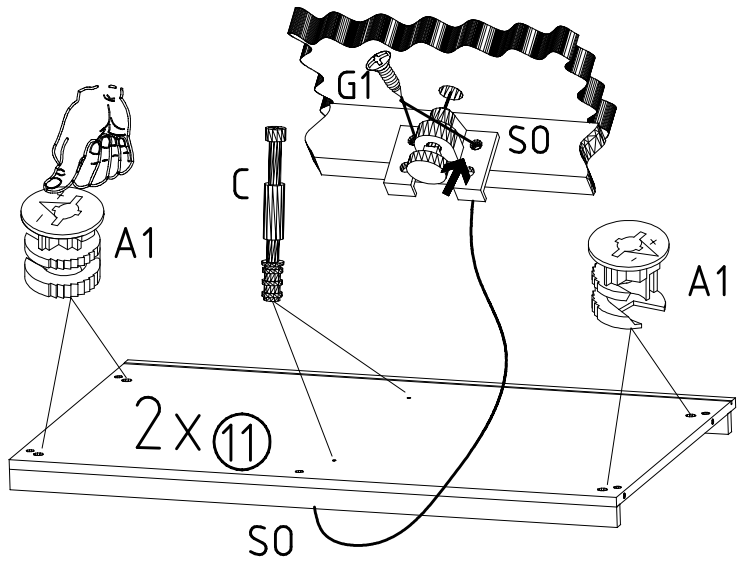
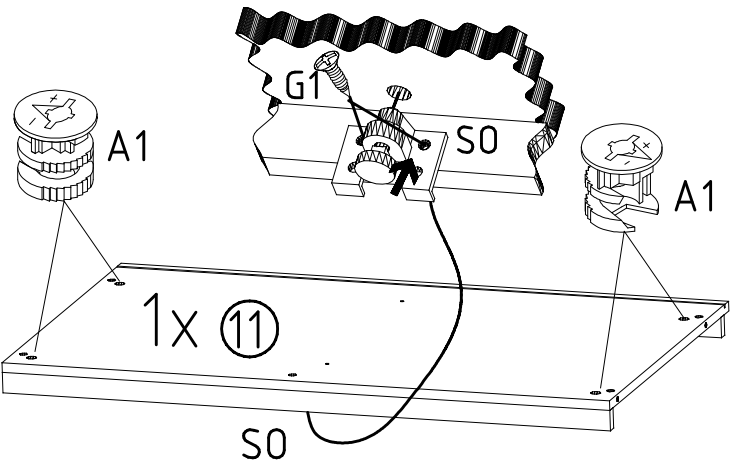
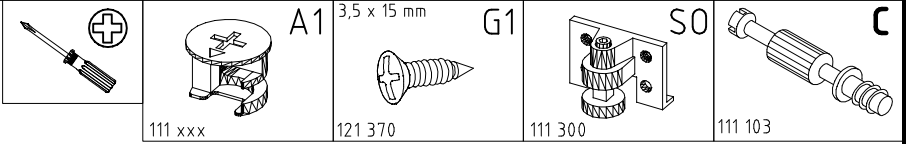
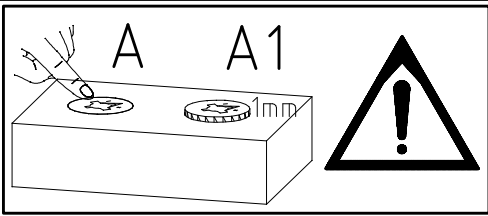
 112 291	M1	18x
 112 289	N1	18x
 111 300	S0	15x
 111 xxx ∅12	V12	15x
 112 220/1	Q45	6x
 M6 x 10	T3	24x

 117 002	K2	6x
 112 400	SBV	24x
 100cm	K10	3x
 111 229	F	8x
 111 252	VB23	8x
 111 252	N-D	6x

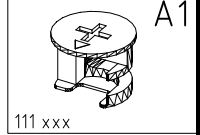
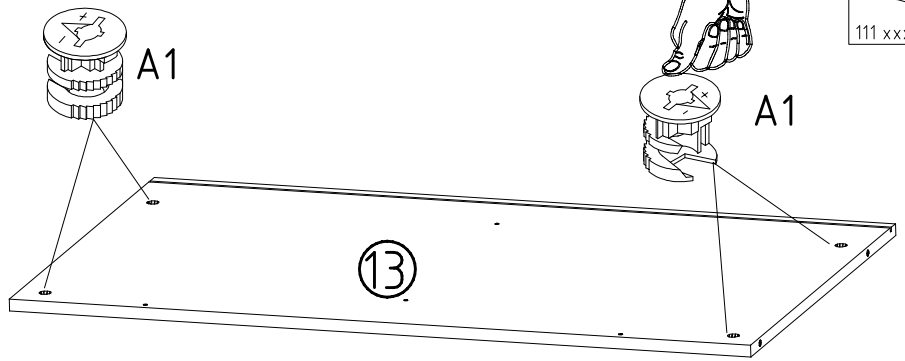
 111 611	J2	9x
 6,3 x 10,5 mm	T1	30x
 111 607	L8	12x
 352 302	KP8	24x
 111 052	o10	1x
 4 x 15mm	SP15	4x



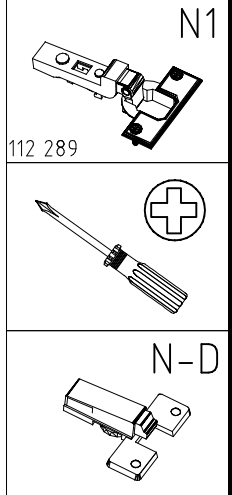
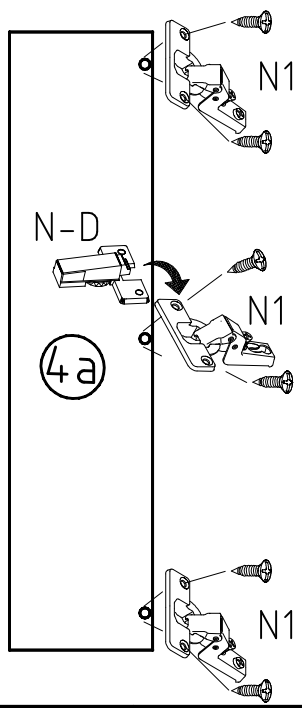
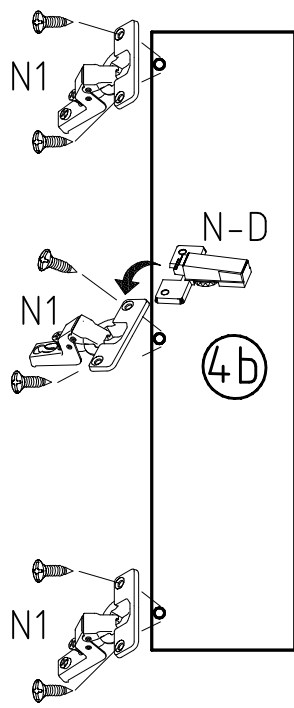
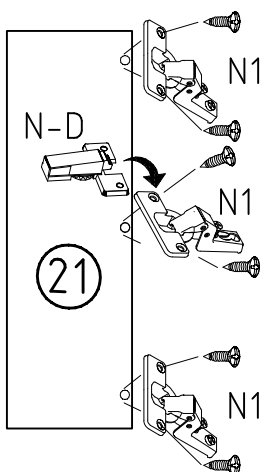
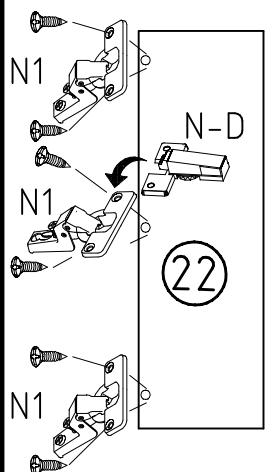
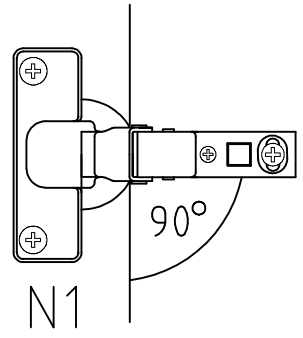
1

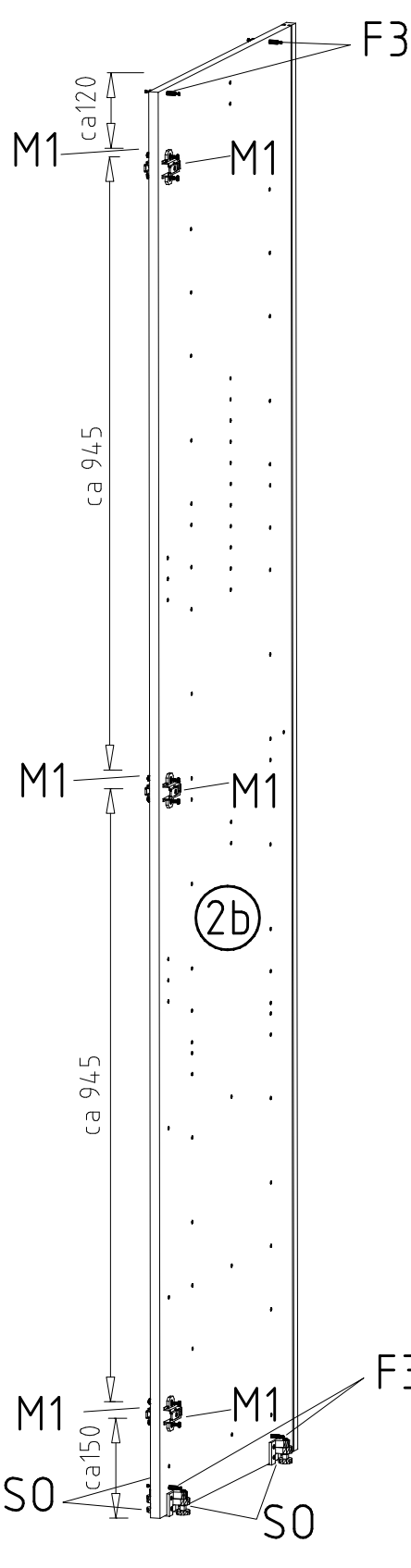
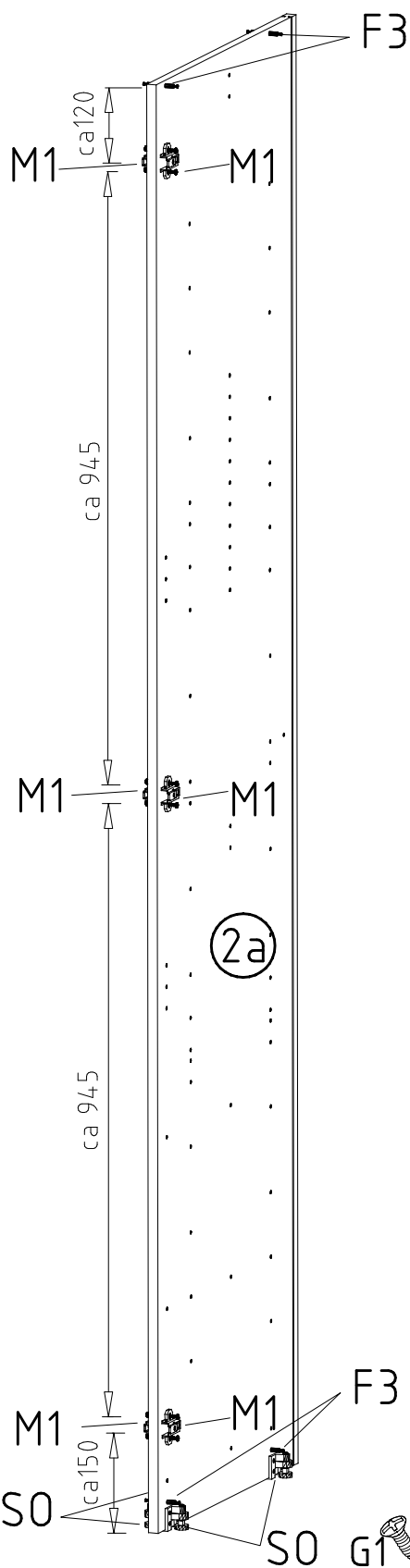
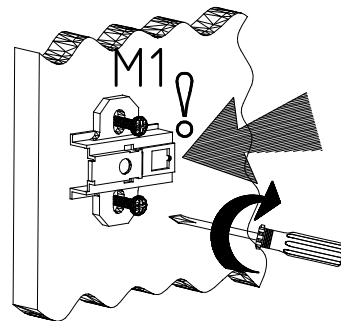
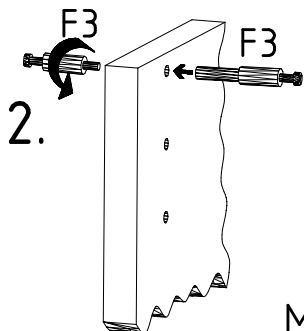
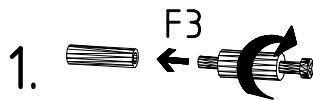
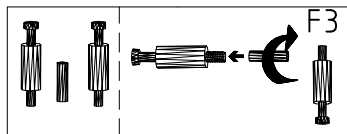


2

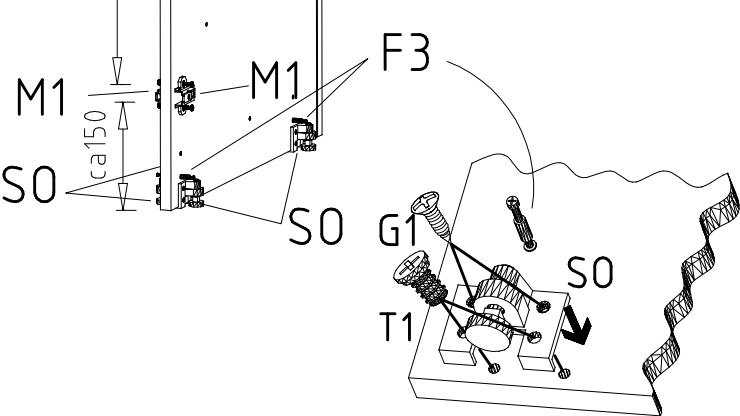


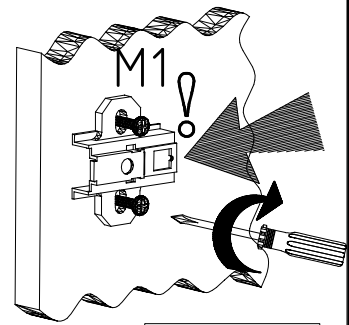
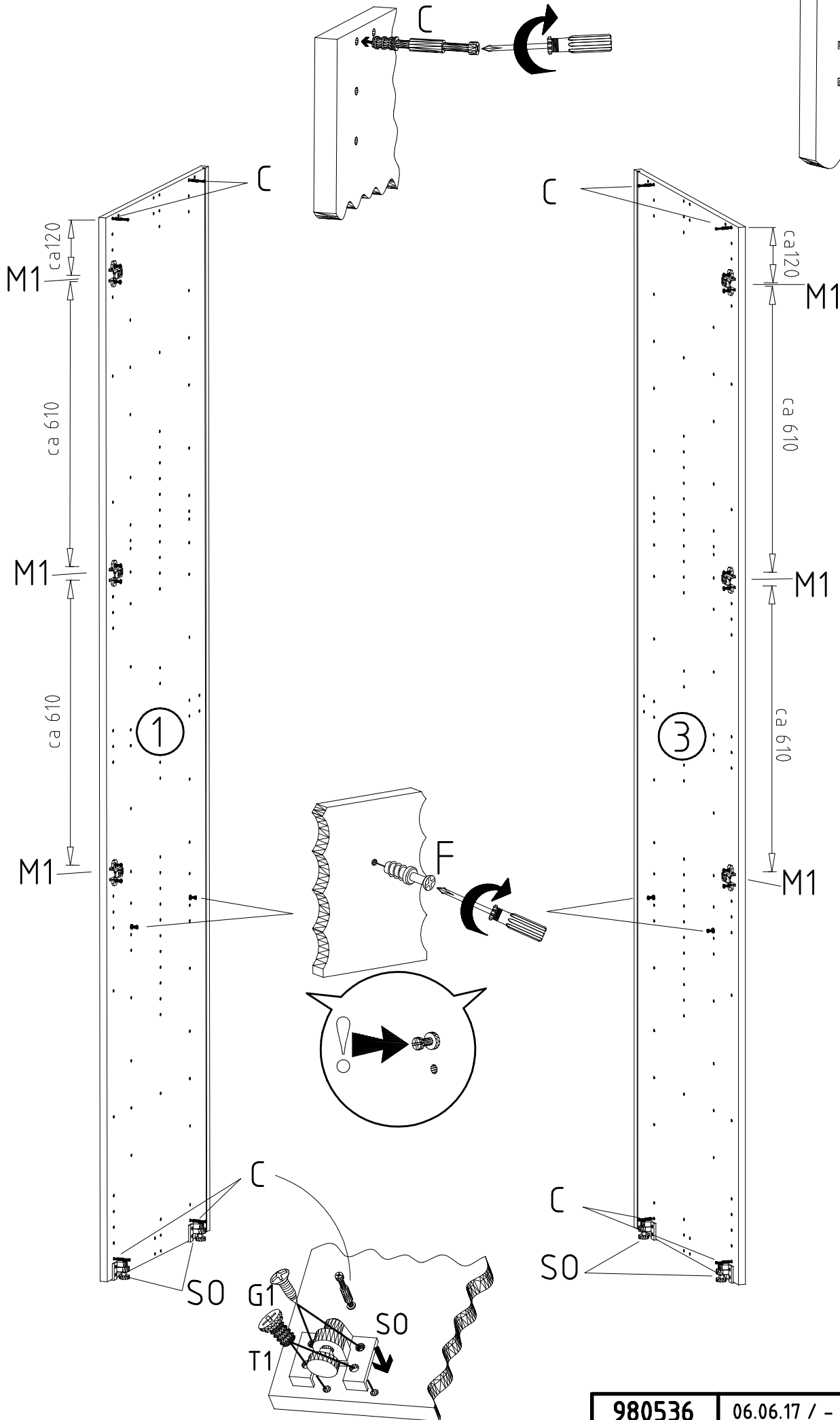
3

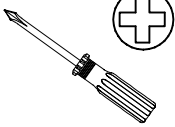
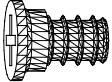

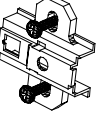
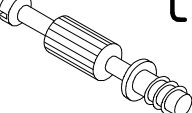
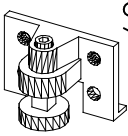




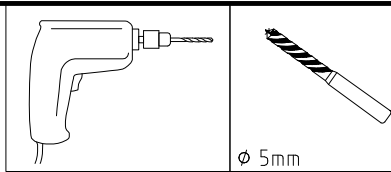
6,3 x 10,5 mm	T1
112 055	
3,5 x 15 mm	G1
121 370	
	M1
112 291	
	S0
111 300	
	F3



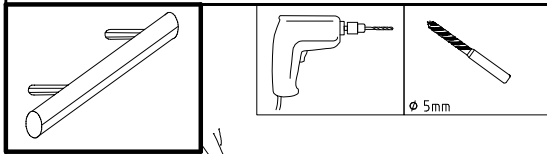
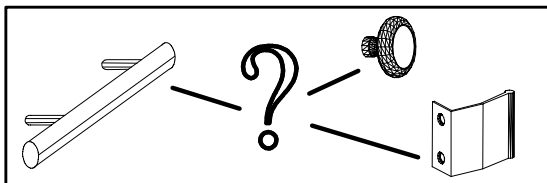


	
6,3 x 10,5 mm	T1
	
112 055	
3,5 x 15 mm	G1
	
121 370	
	M1
112 291	
	C
111 103	
	SO
111 300	

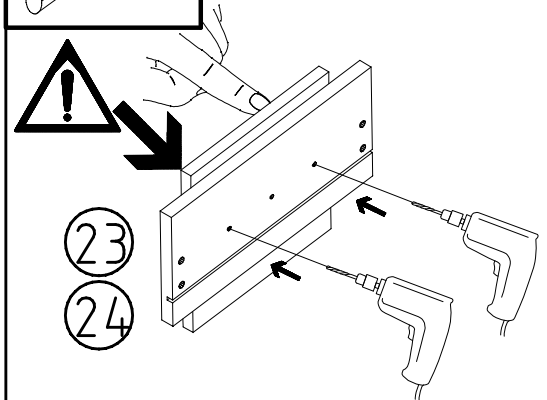
6



ø 5mm

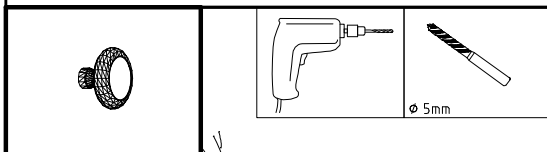


ø 5mm

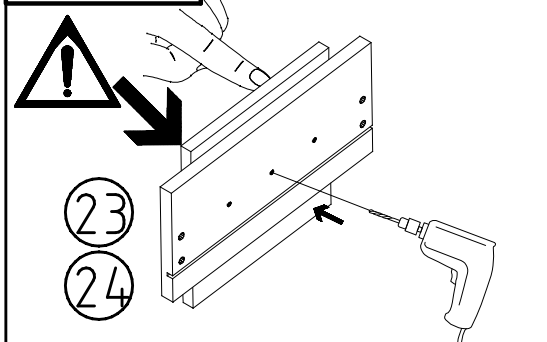


23

24

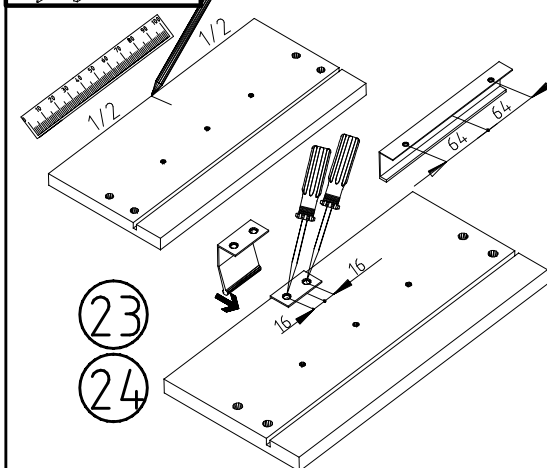
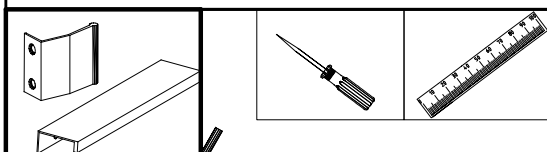


ø 5mm



23

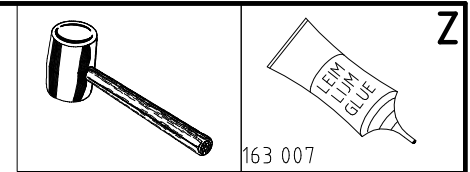
24



23

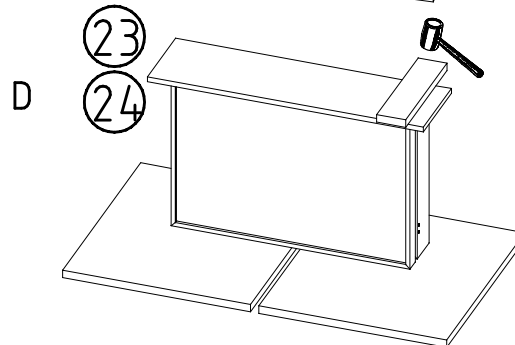
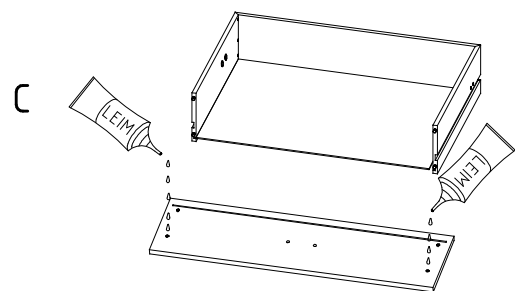
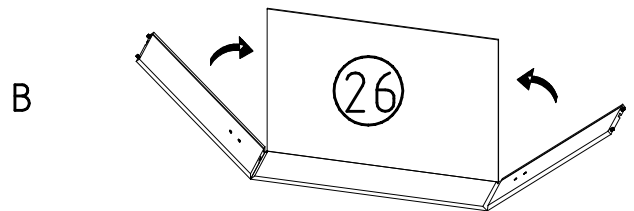
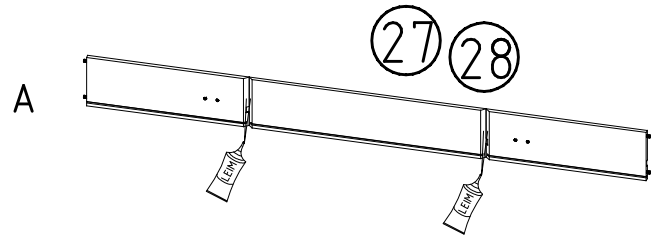
24

7



163 007

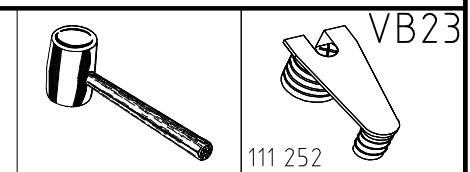
Z



23

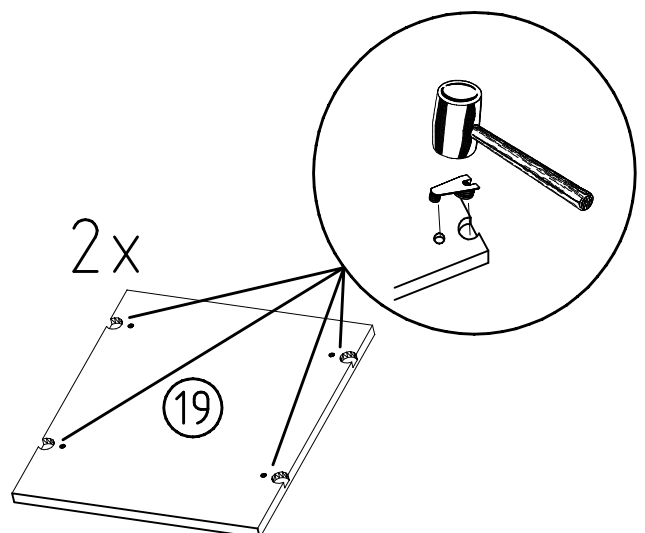
24

8



111 252

VB23



2x

19

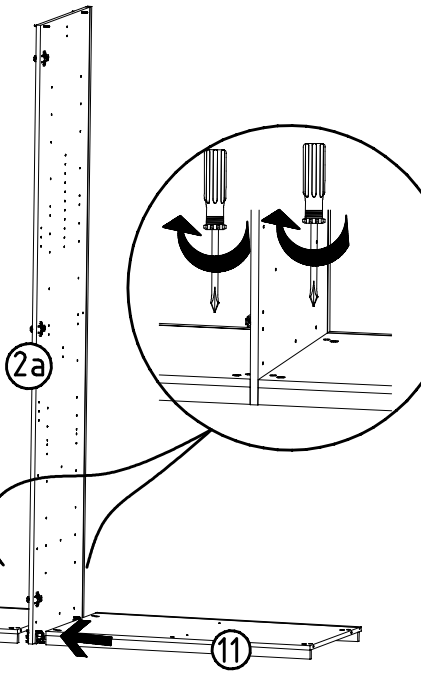
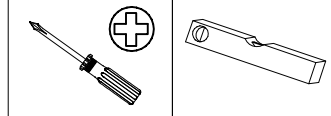
980536

06.06.17 / -

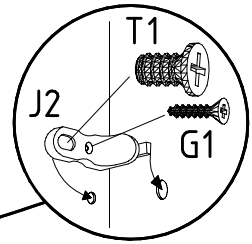
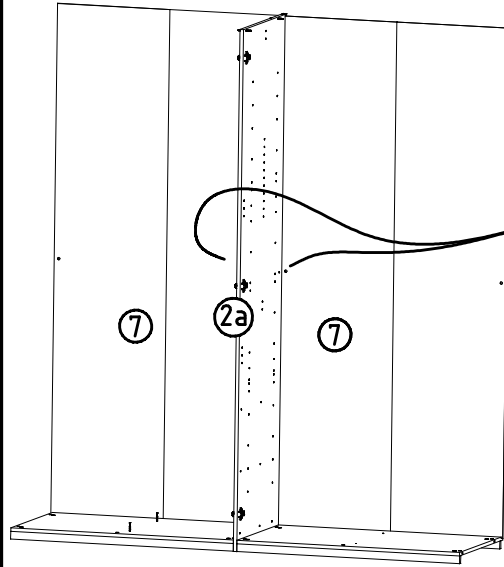
06 17

6/15

9



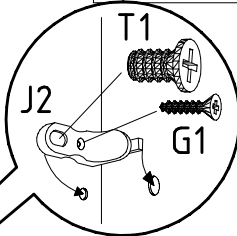
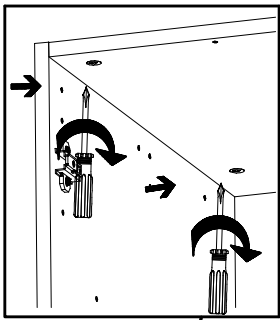
10



- 3,5 x 15 mm G1
- 121 370
- 111 611 6,3 x 10,5 mm T1
- 112 055

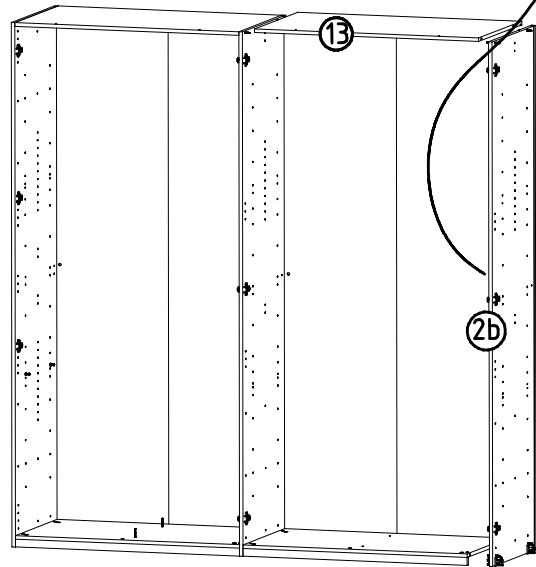
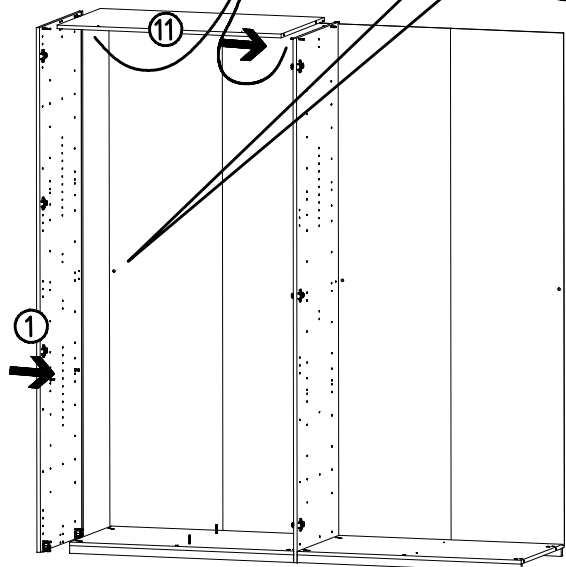
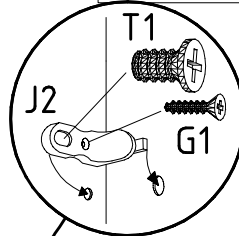
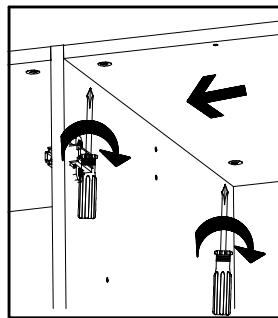
11

- 3,5 x 15 mm G1
- 121 370
- 111 611 6,3 x 10,5 mm T1
- 112 055



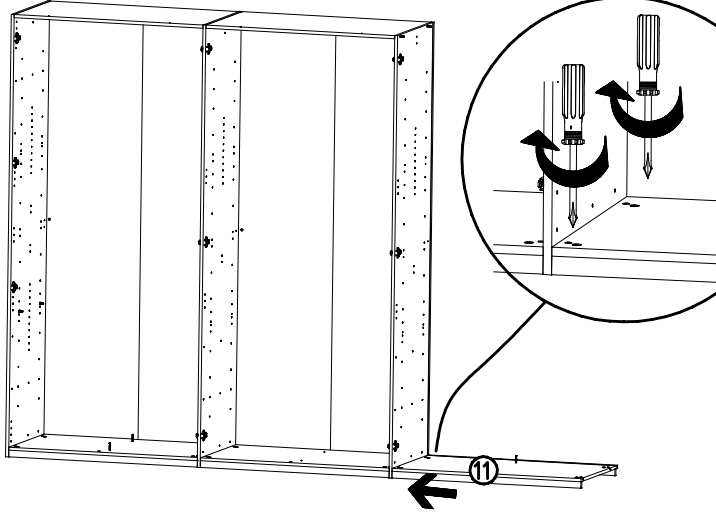
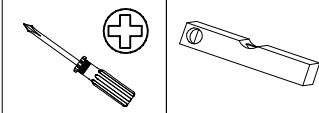
12

- 3,5 x 15 mm G1
- 121 370
- 111 611 6,3 x 10,5 mm T1
- 112 055

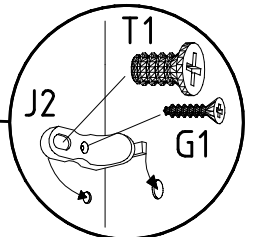
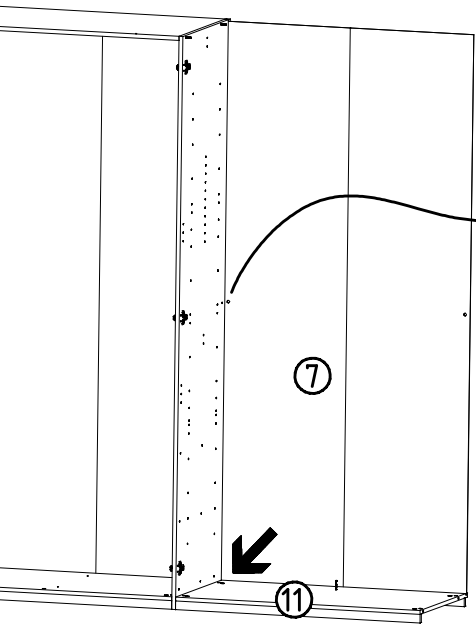
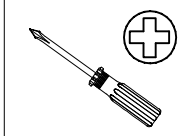




13

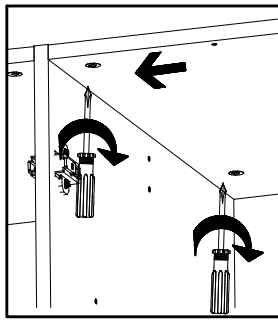


14

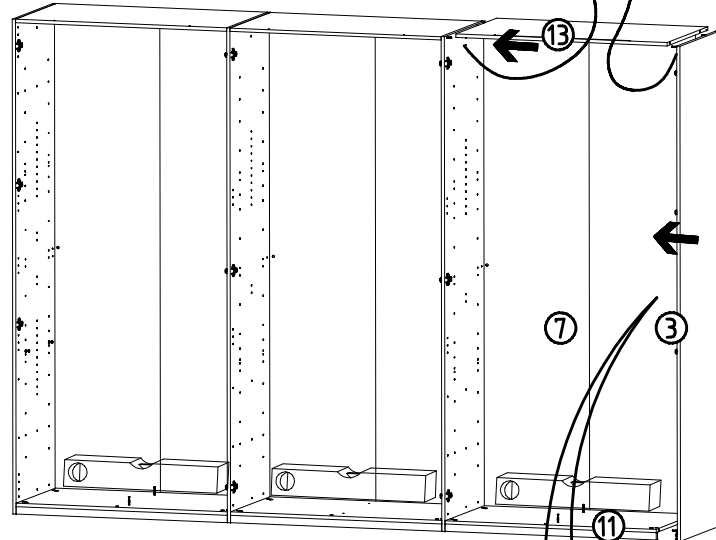


- 3,5 x 15 mm G1
- 121 370 J2
- 111 611 6,3 x 10,5 mm T1
- 112 055

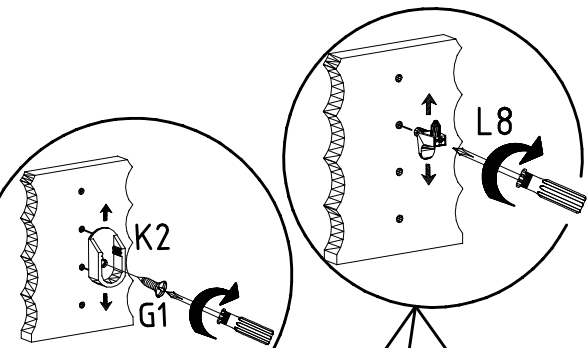
15



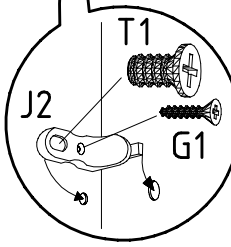
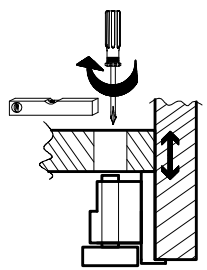
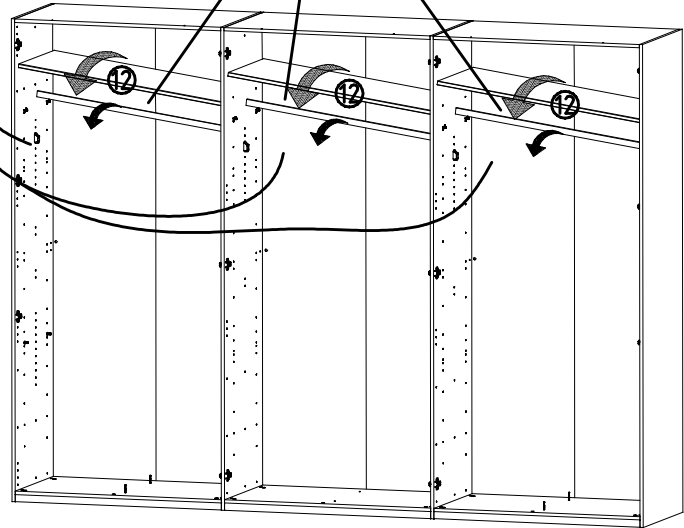
- 3,5 x 15 mm G1
- 121 370 J2
- 111 611 6,3 x 10,5 mm T1
- 112 055



16



- L8
- 111 607
- K2
- 117 002 3,5 x 15 mm G1
- 121 370
- 100cm
- K10
- 112 400



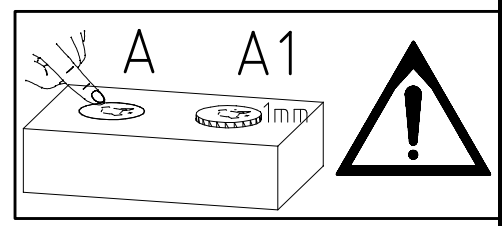
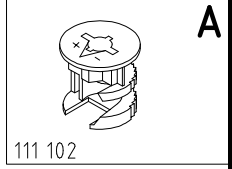
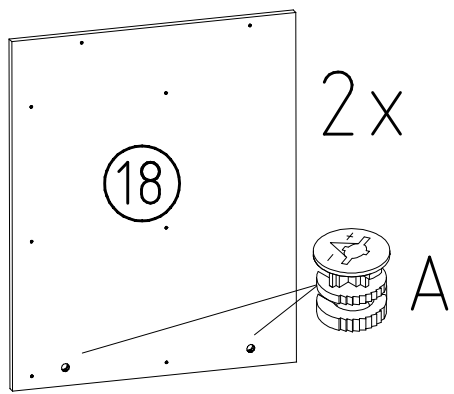
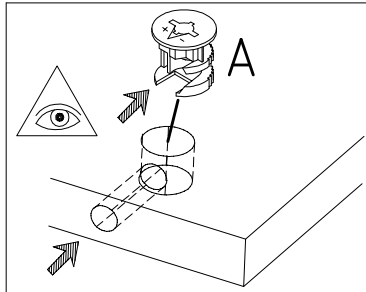
980536

06.06.17 / -

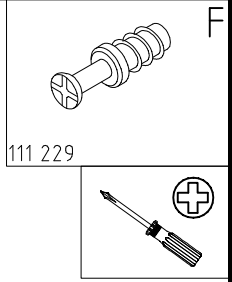
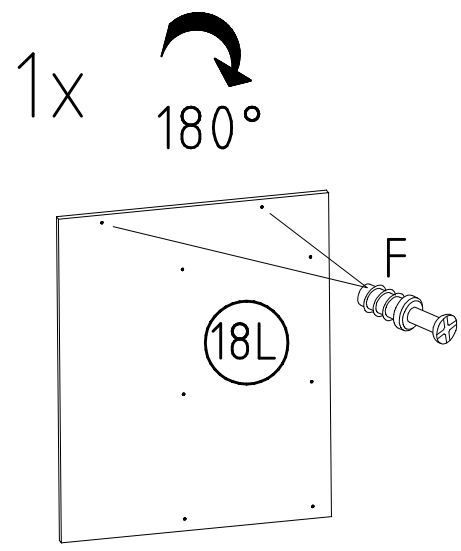
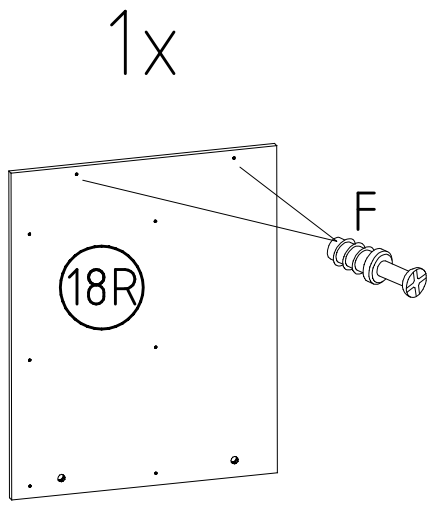
06 17

8 / 15

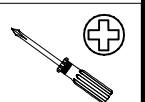
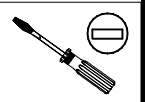
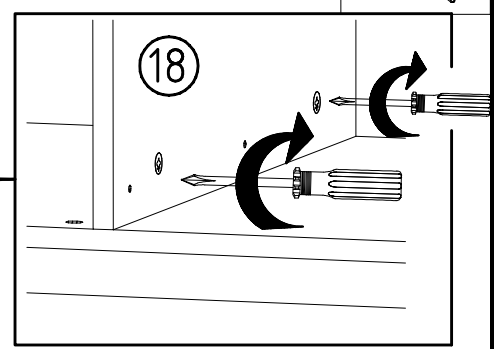
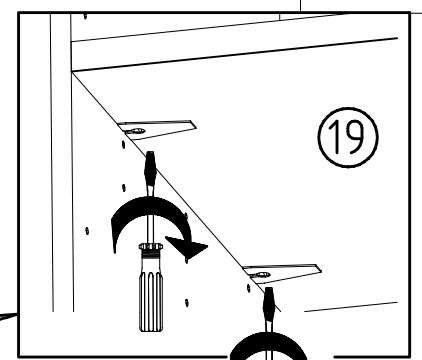
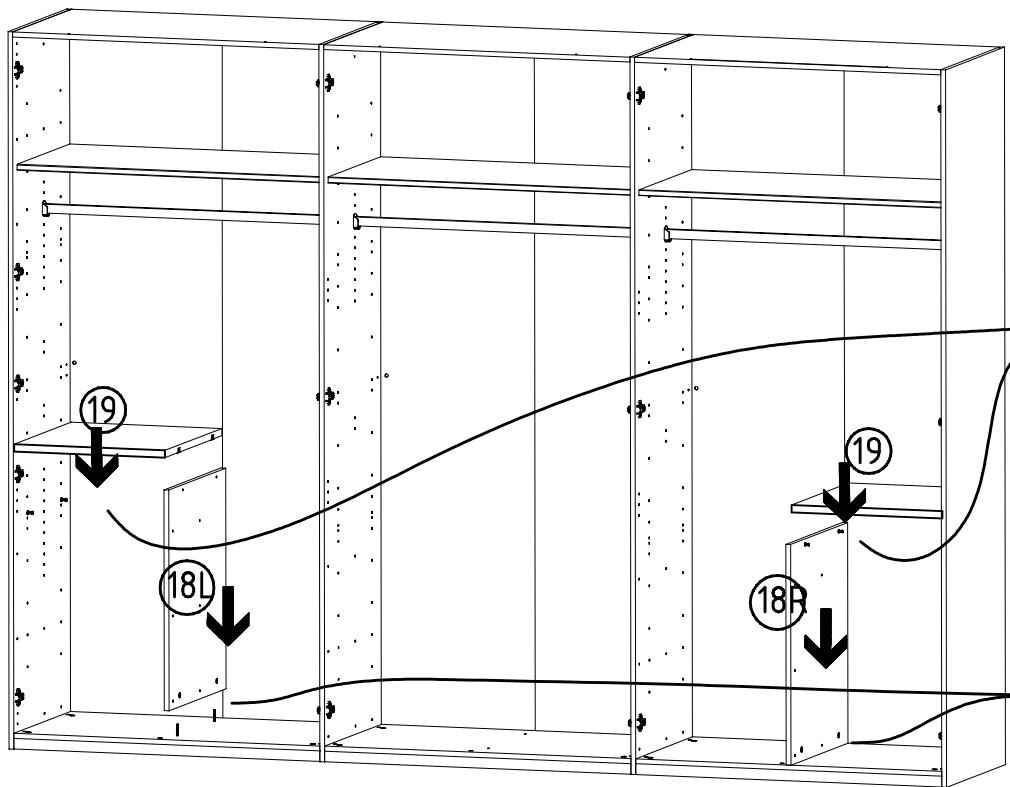
17



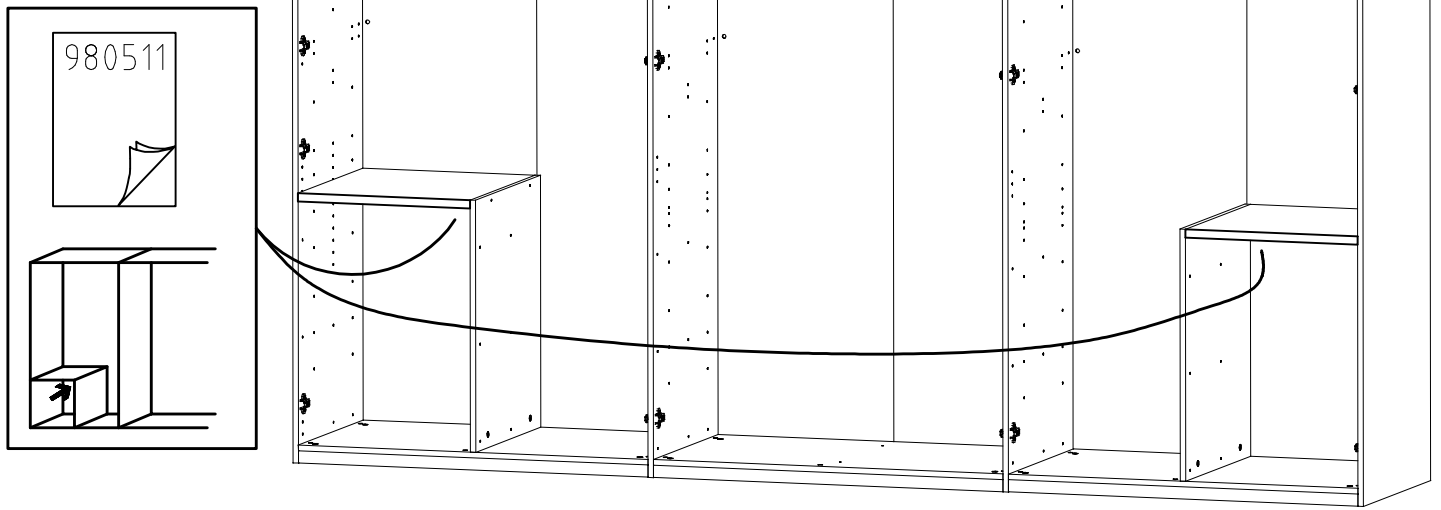
18



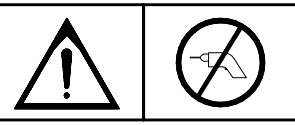
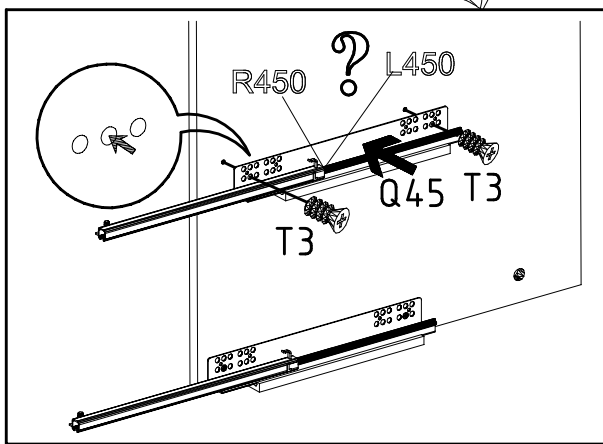
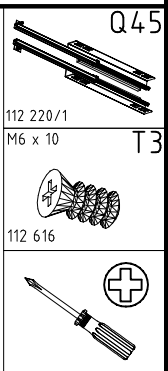
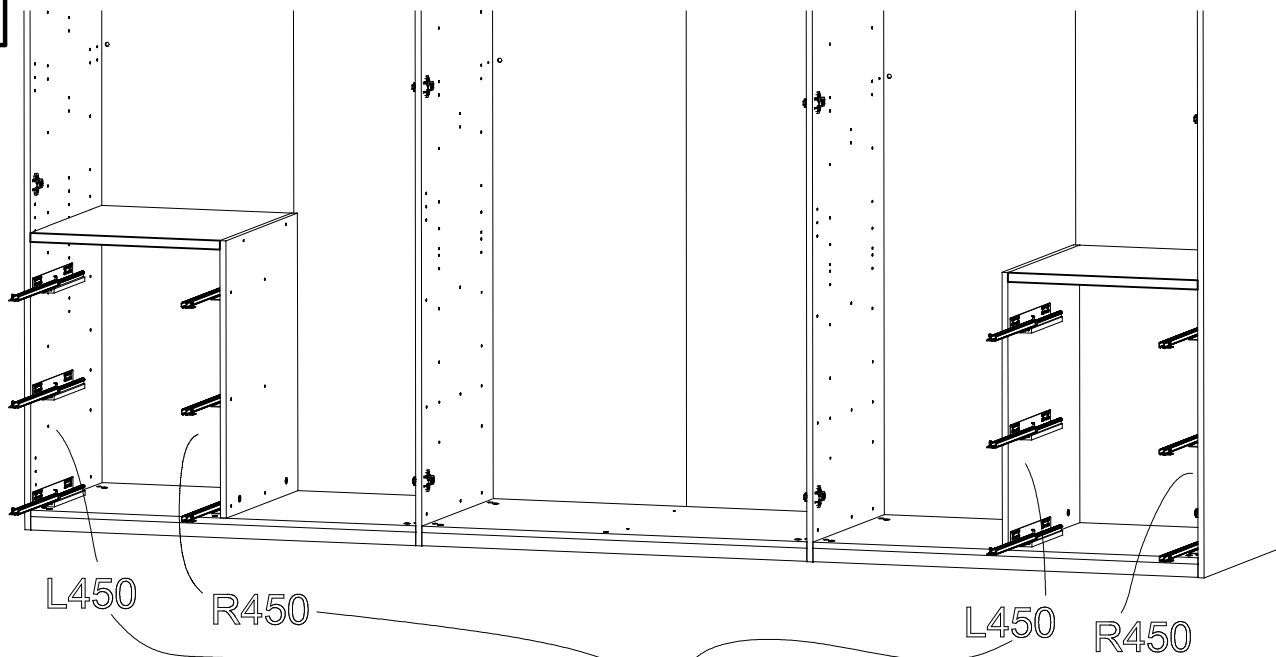
19



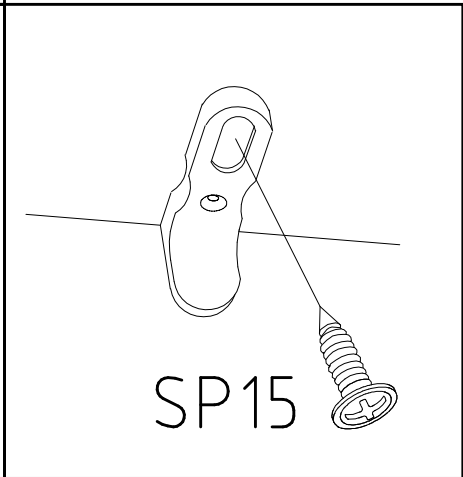
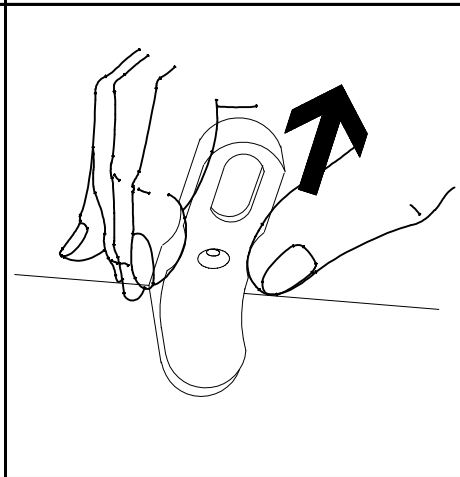
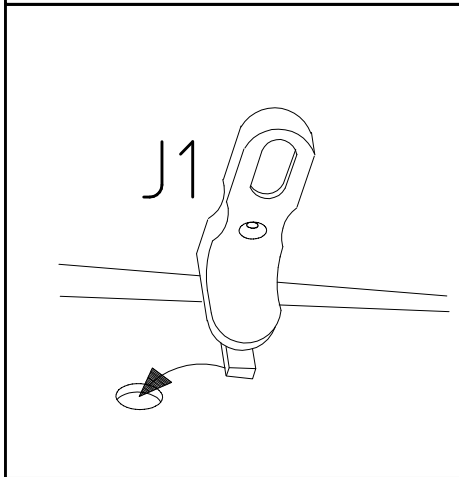
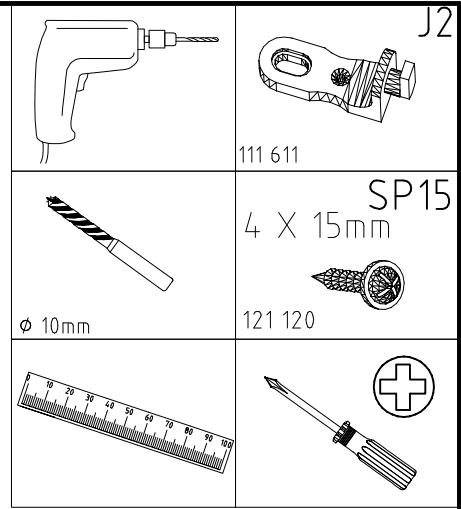
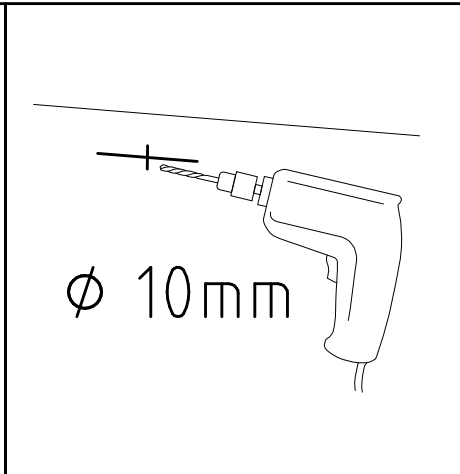
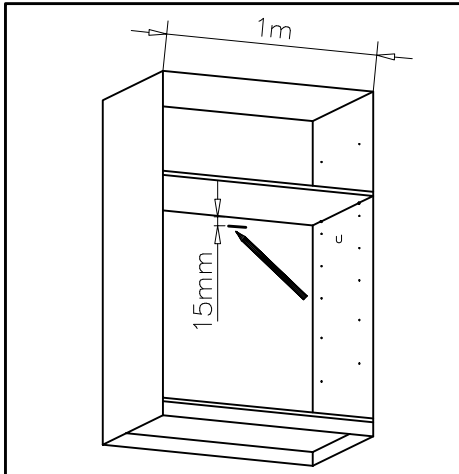
20



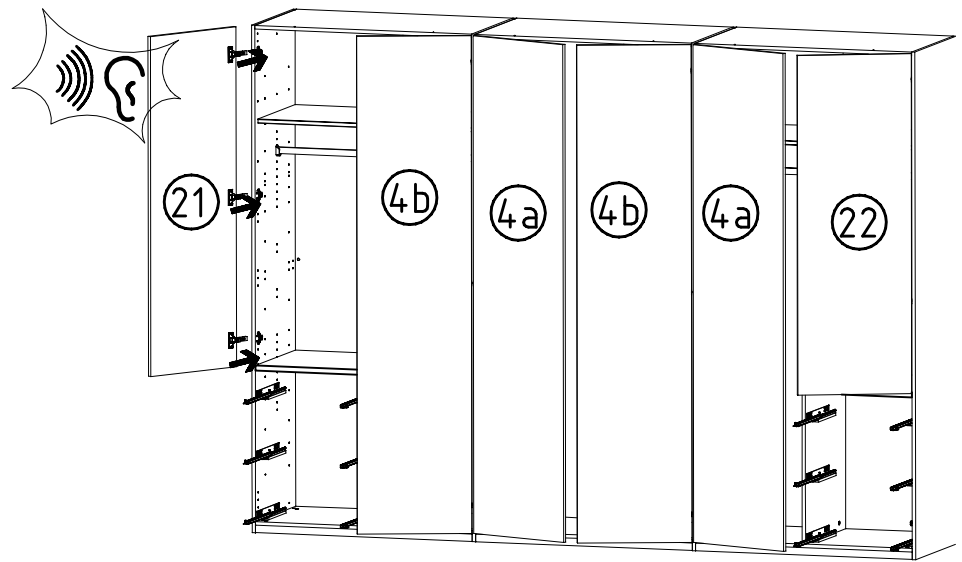
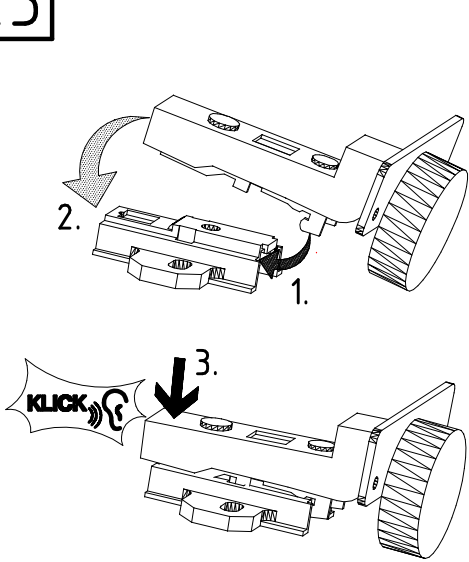
21



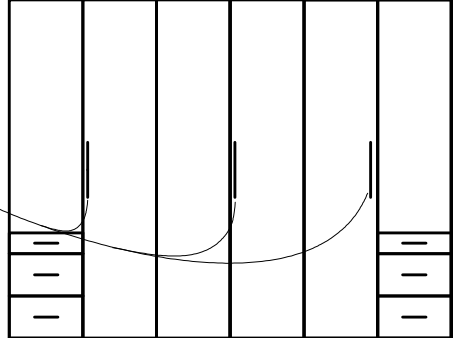
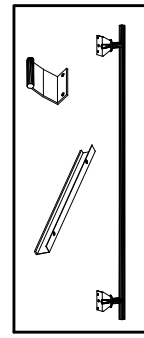
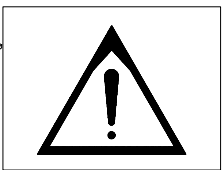
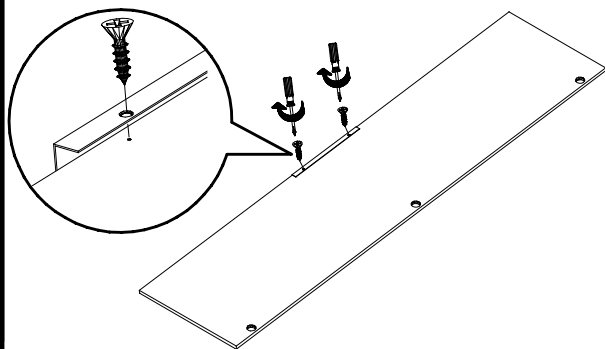
22



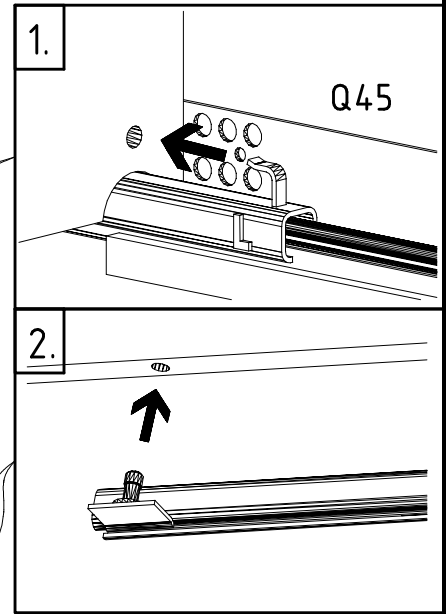
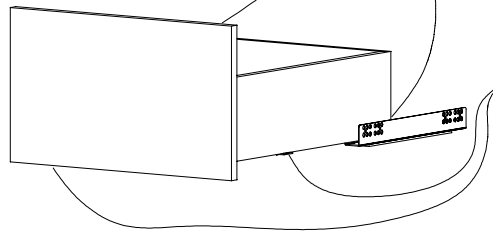
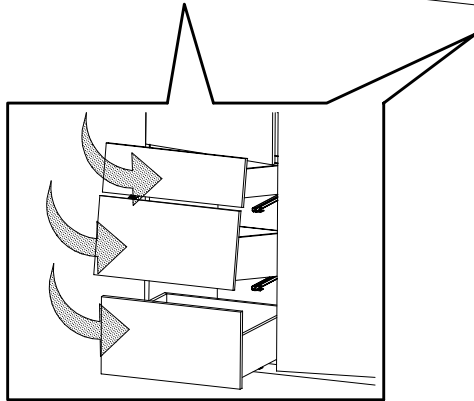
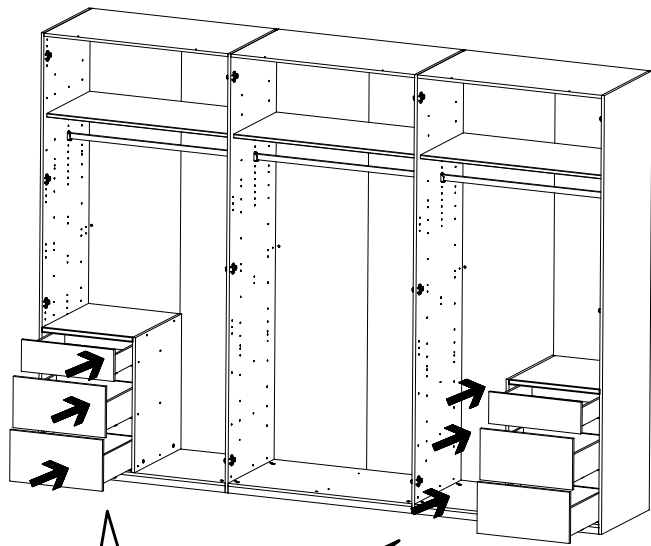
23



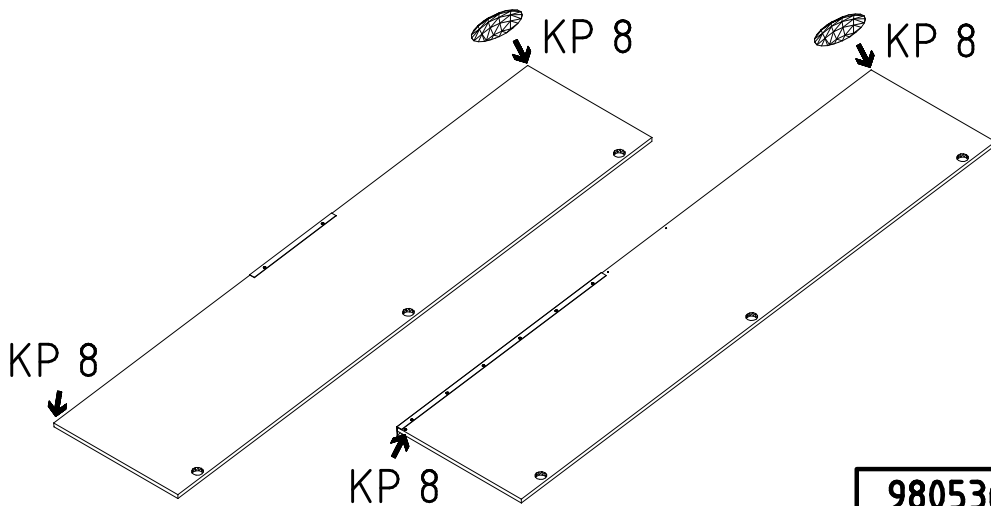
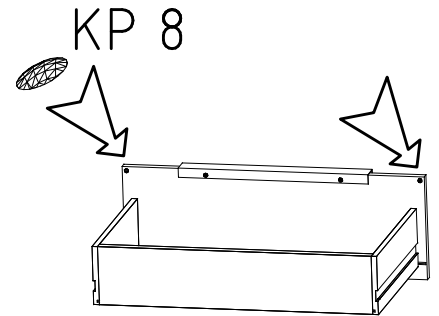
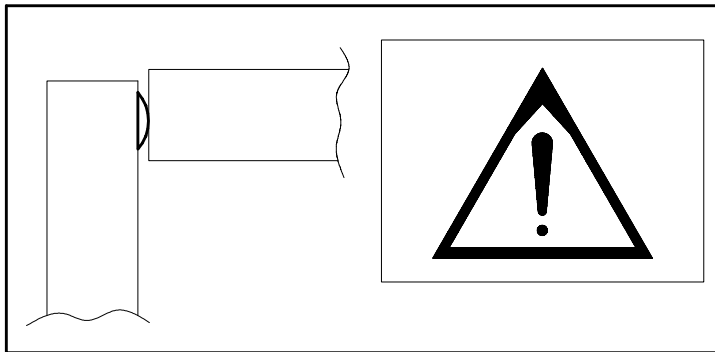
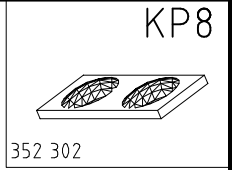
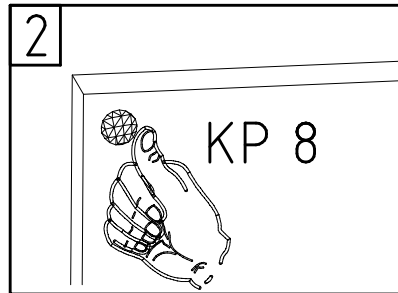
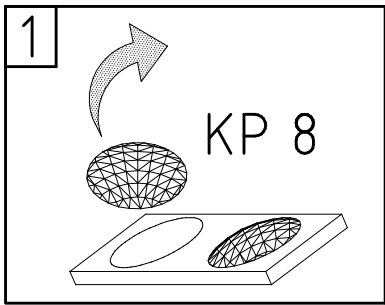
24



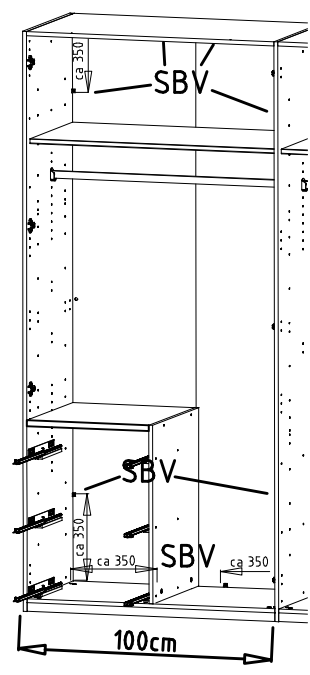
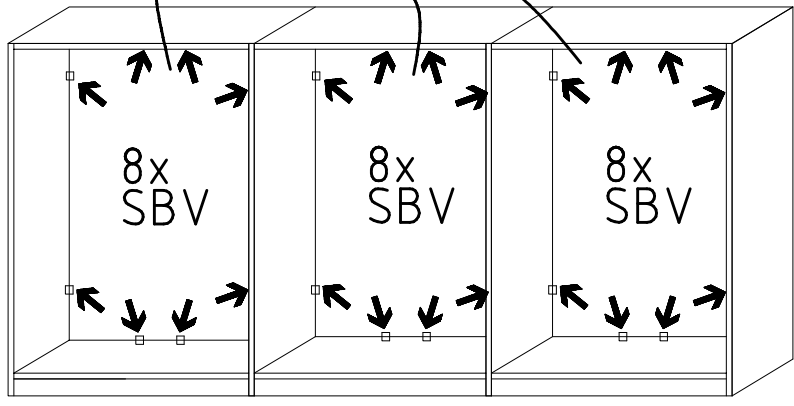
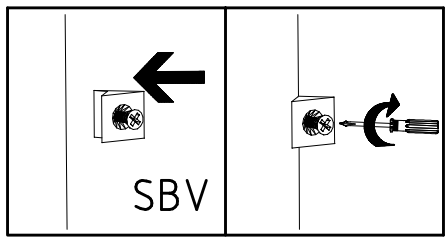
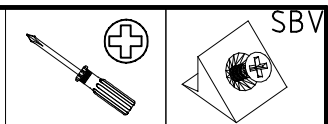
25



26



27



28

