

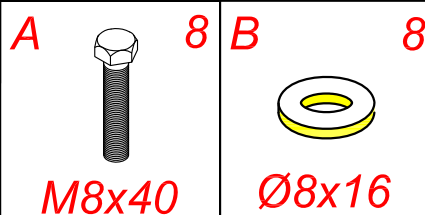
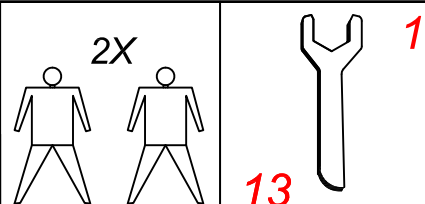
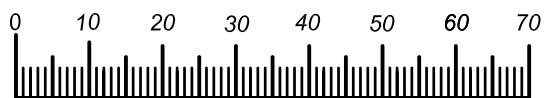
# Tisch Houston

Für die Montage benötigen sie:

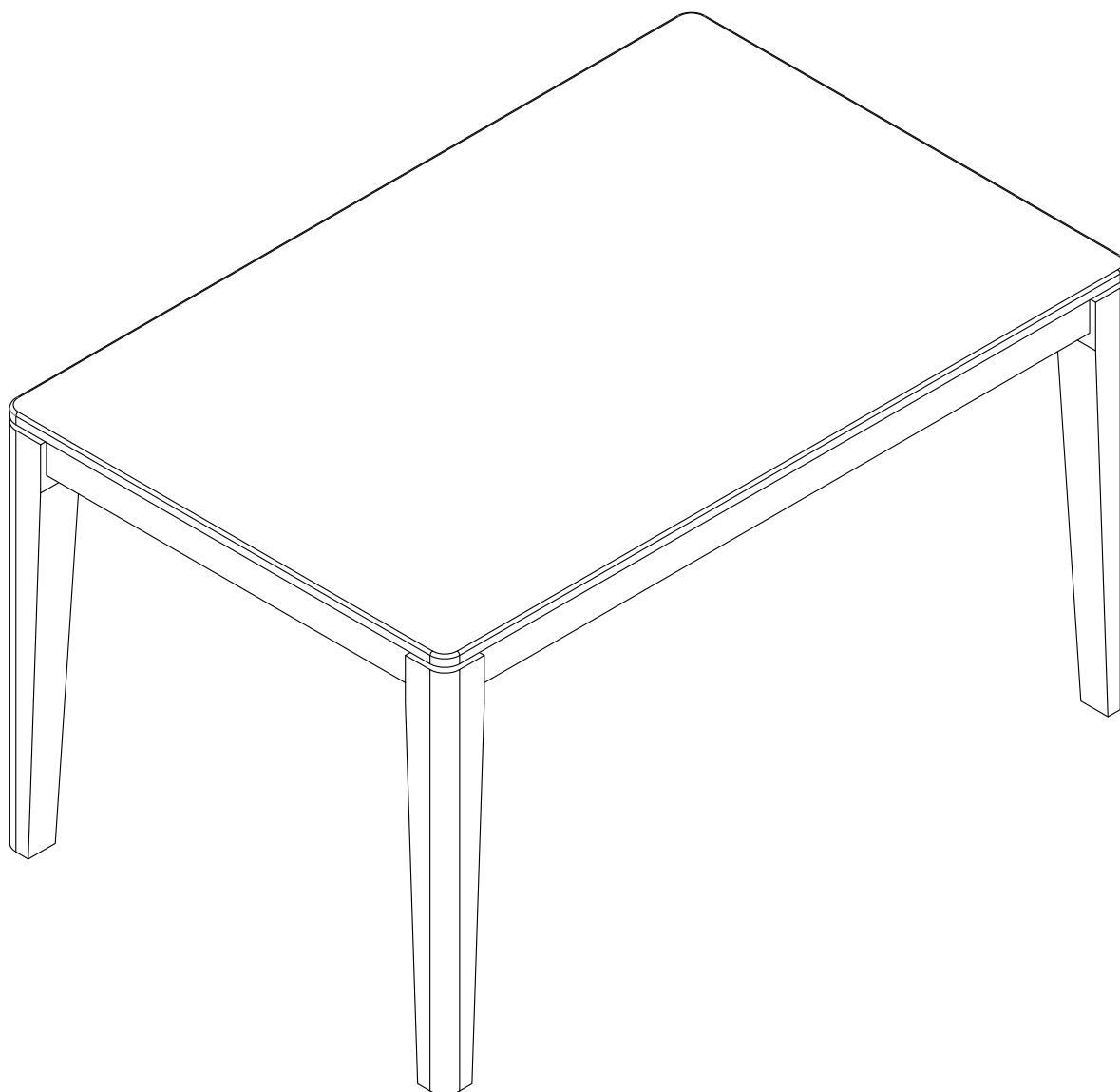
Bitte achten sie bei der Montage auf eine saubere Bodenoberfläche, da der Tisch rücklinks montiert werden muss!



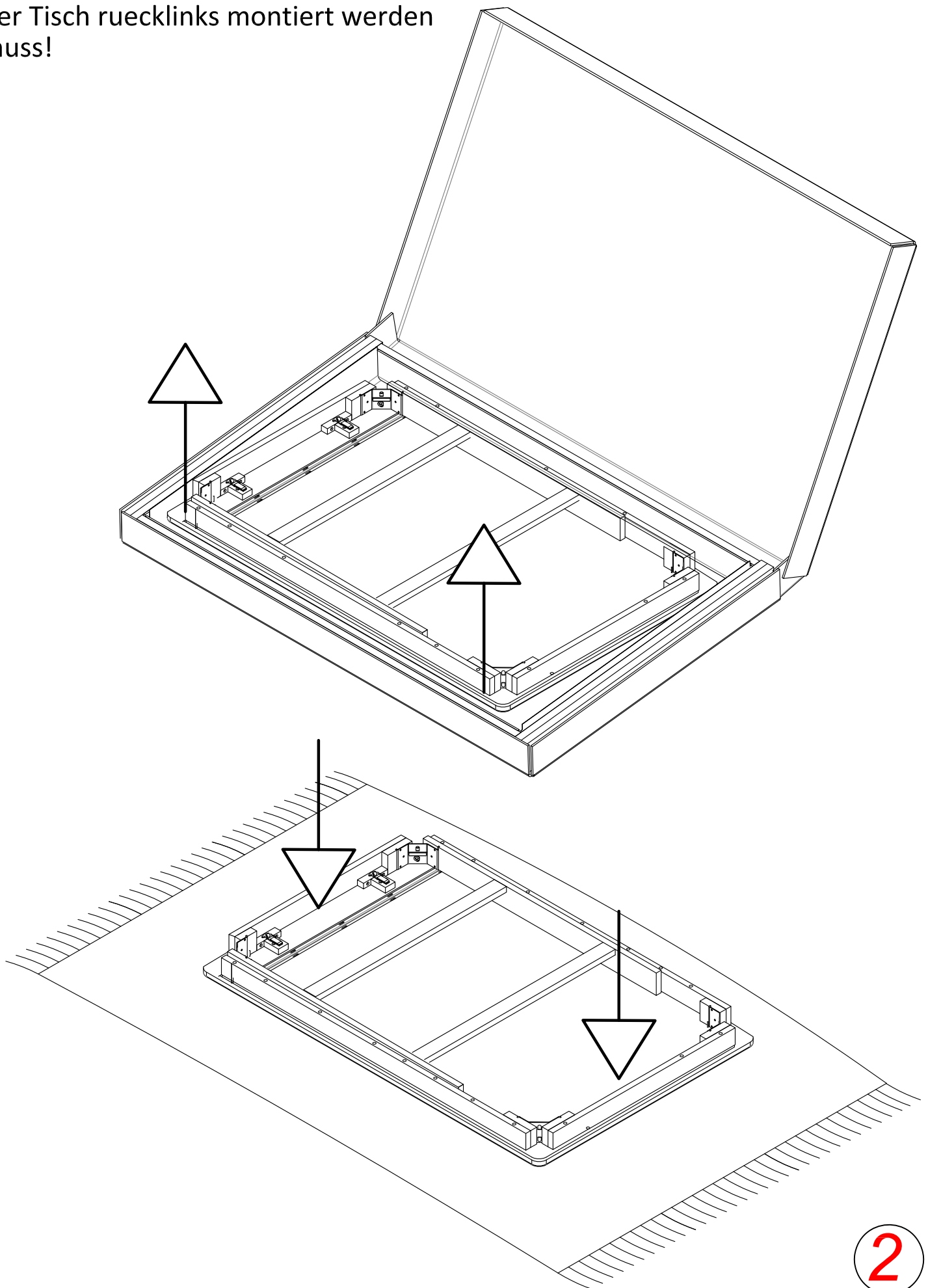
15 min

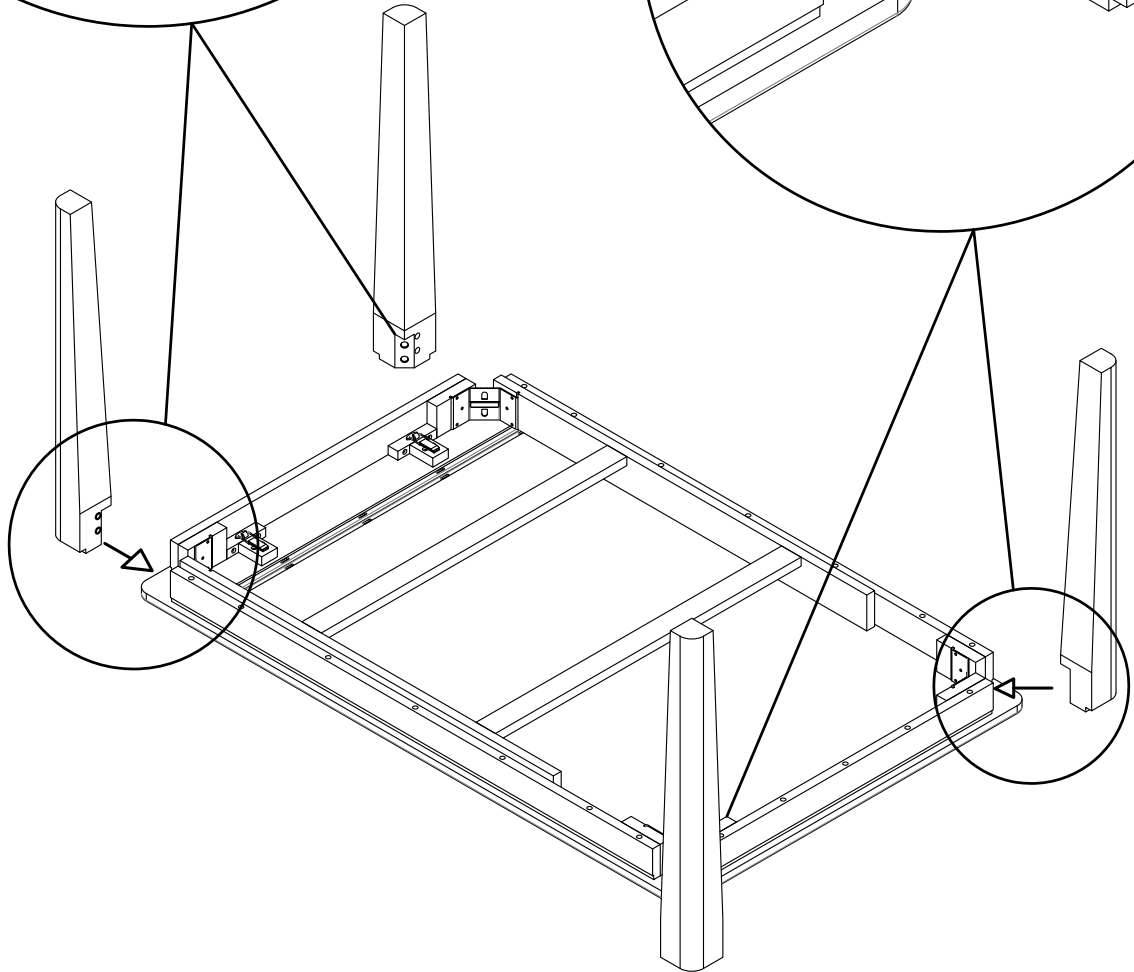
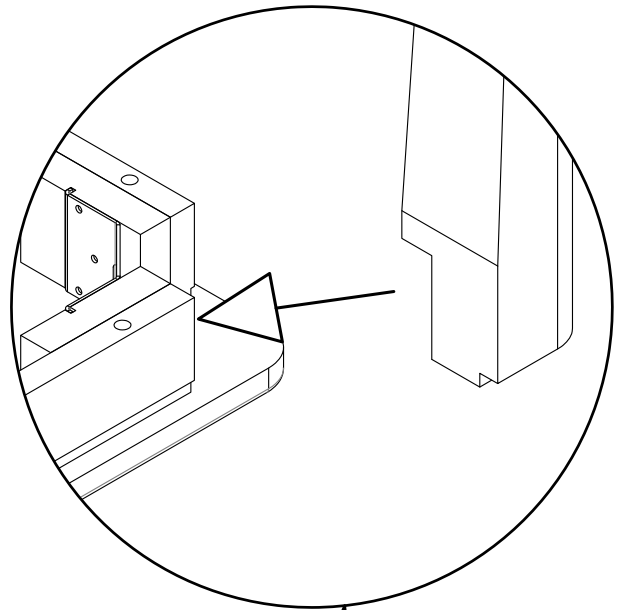
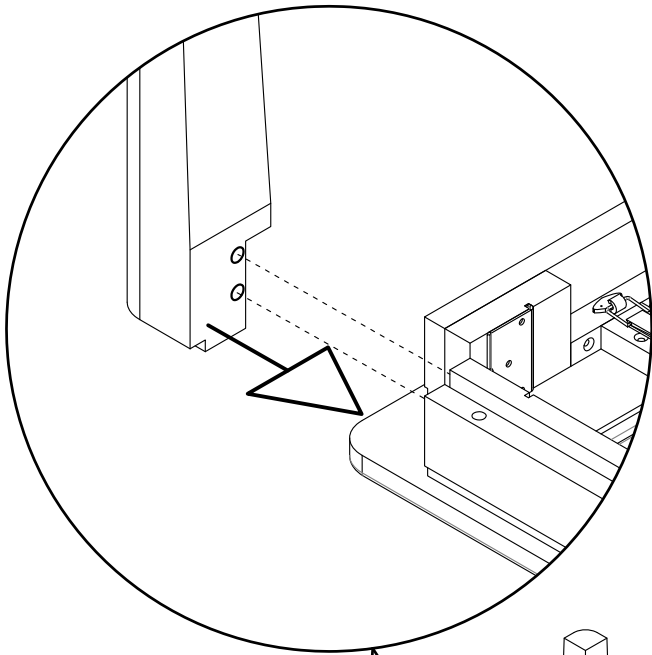


**Unikat! Jeder Tisch in Baumoptik ist fuer Sie angefertigt. Einzigartig in Wuchs, Farbe und Masserung!**

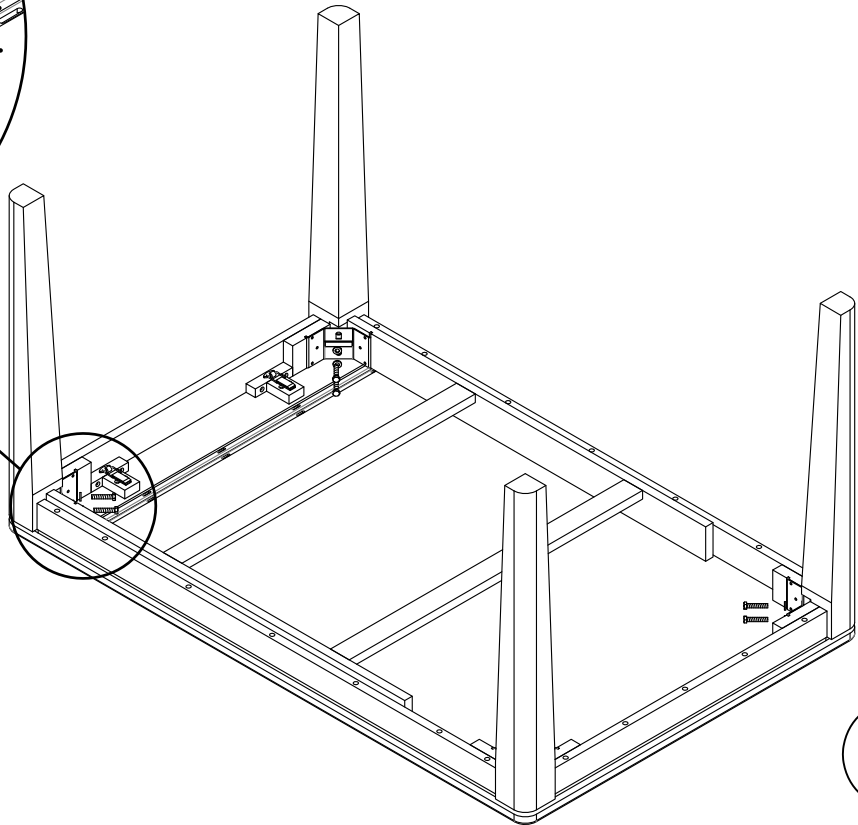
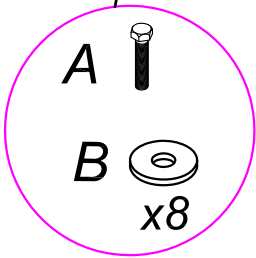
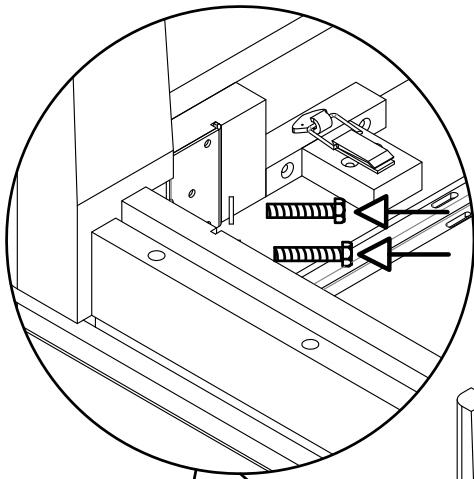


Bitte achten Sie bei der Montage auf eine saubere Bodenoberflaeche, da der Tisch ruecklinks montiert werden muss!





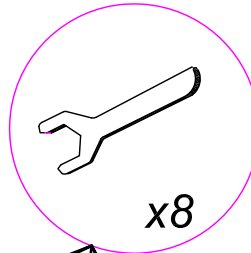
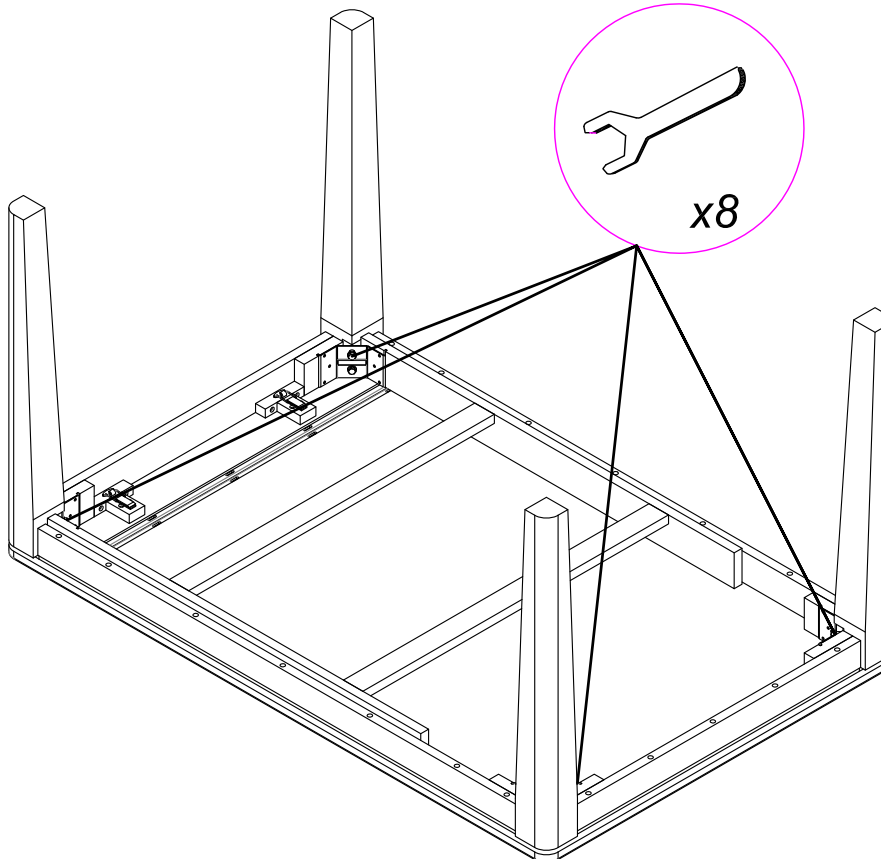
Bei der Montage der Fuesse achten Sie bitte darauf, dass die Fuesse aufgrund der Langlochbohrung in der Hoehe verstellt werden koennen. Die Fuesse muessen nach Oben angehoben werden, damit sie eben zur Tischplatte sind.



4

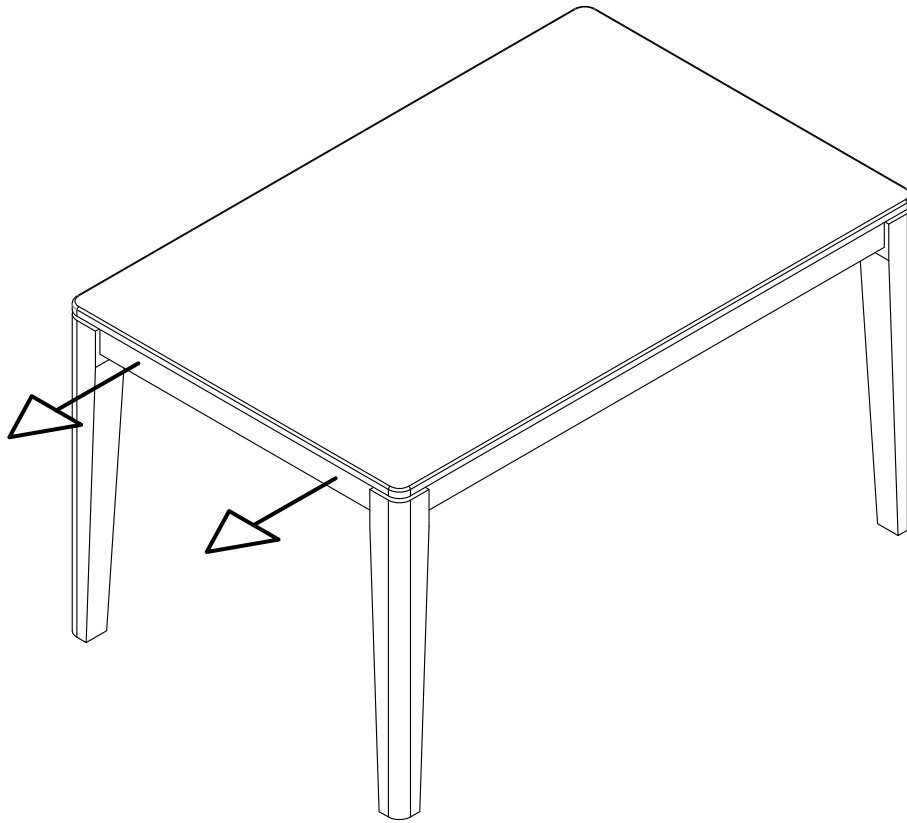
An Tischen wo die Fuesse mit den Schrauben beidseitig montiert werden, muessen die Schrauben gleichmaessig angezogen werden.

Hinweis: Im Laufe der Zeit die Schrauben bei Bedarf nachziehen!

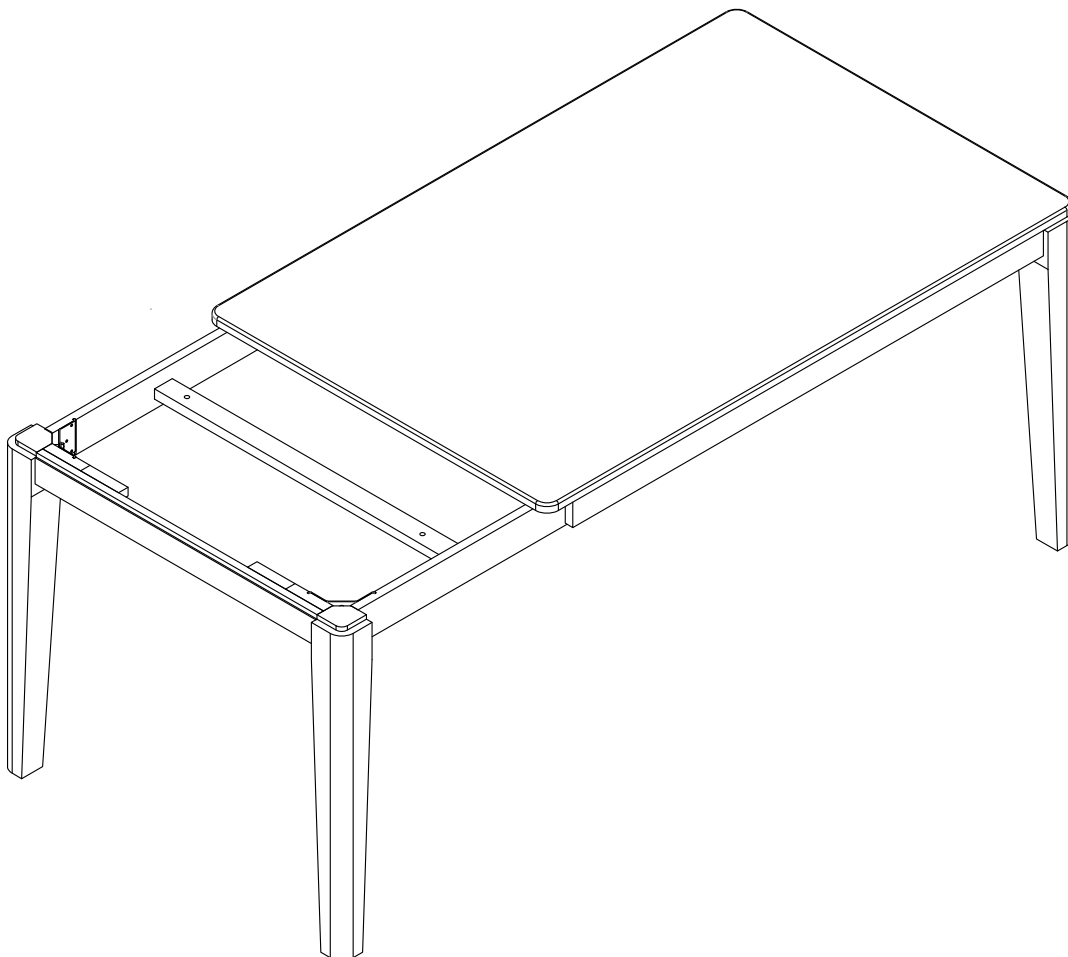


5

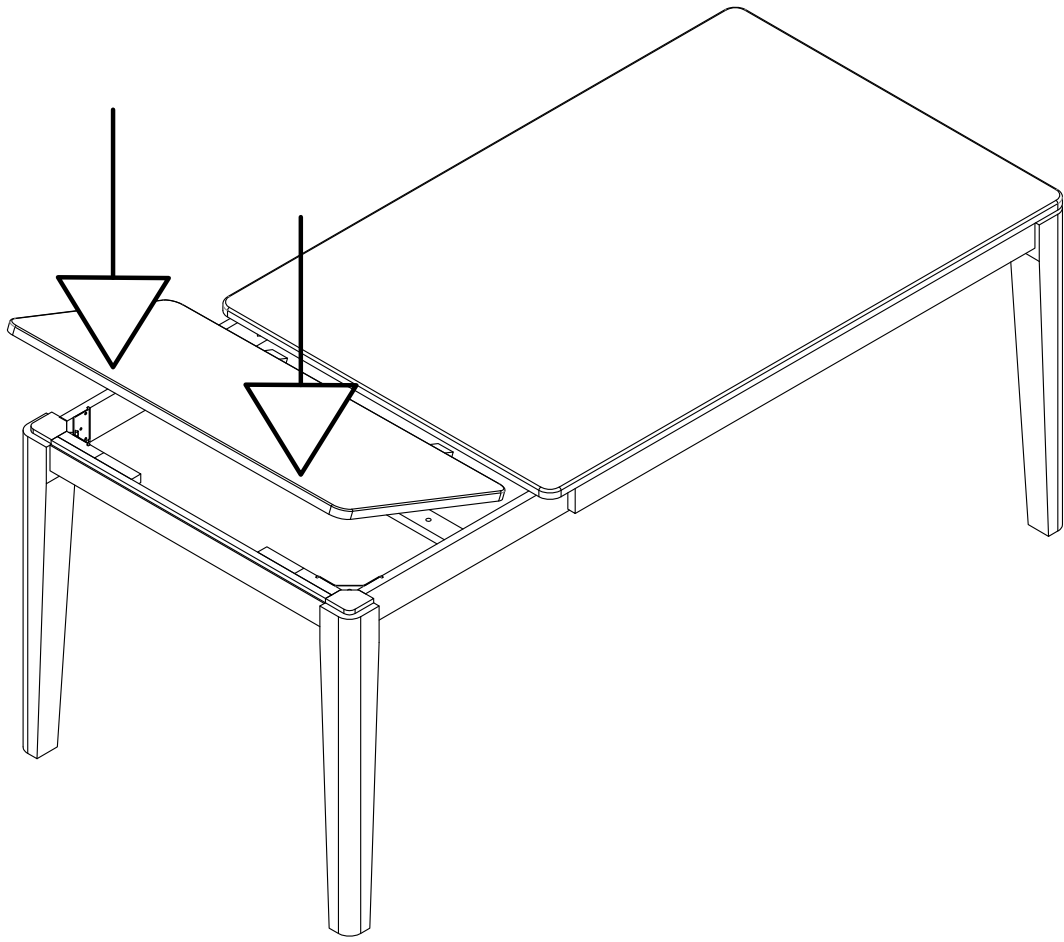
Beim ersten Auszug muss die Teleskopschiene kraeftig bis zum Anschlag ausgezogen werden!



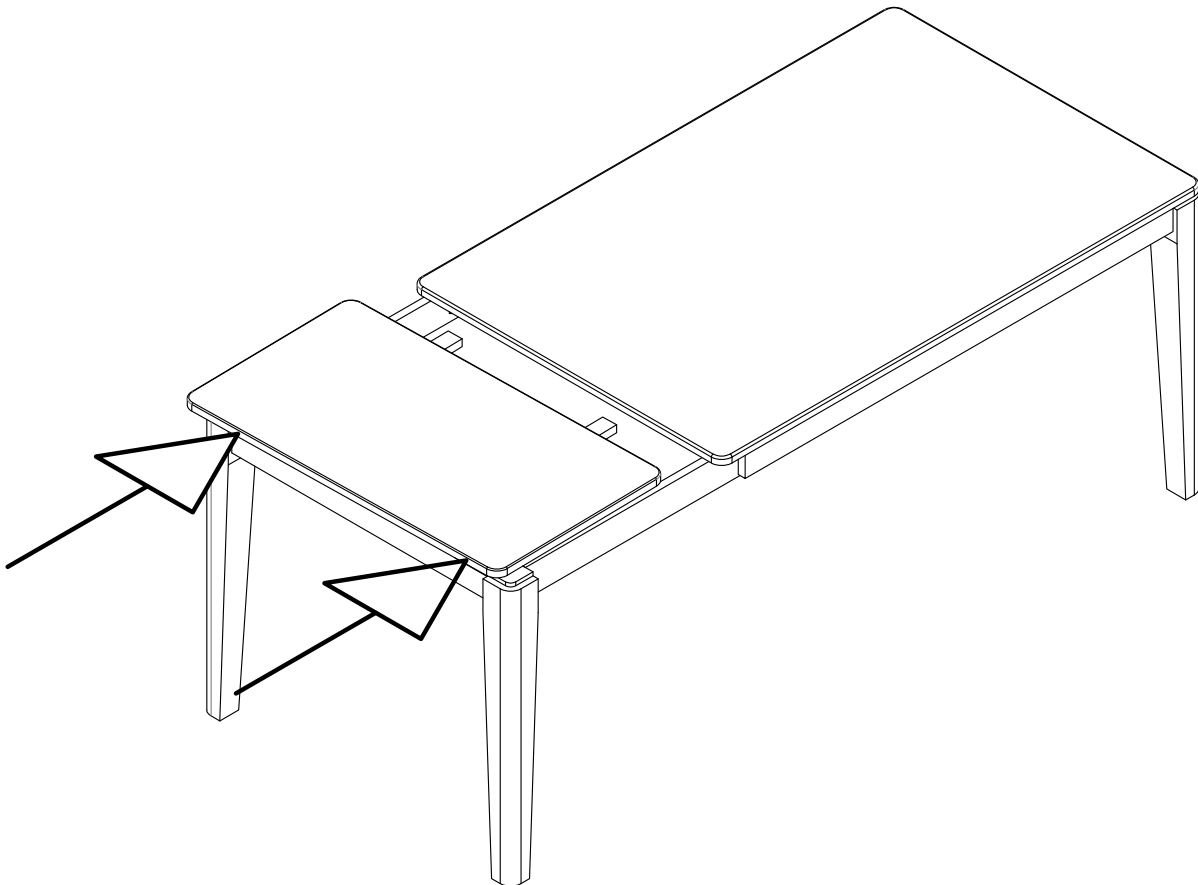
6



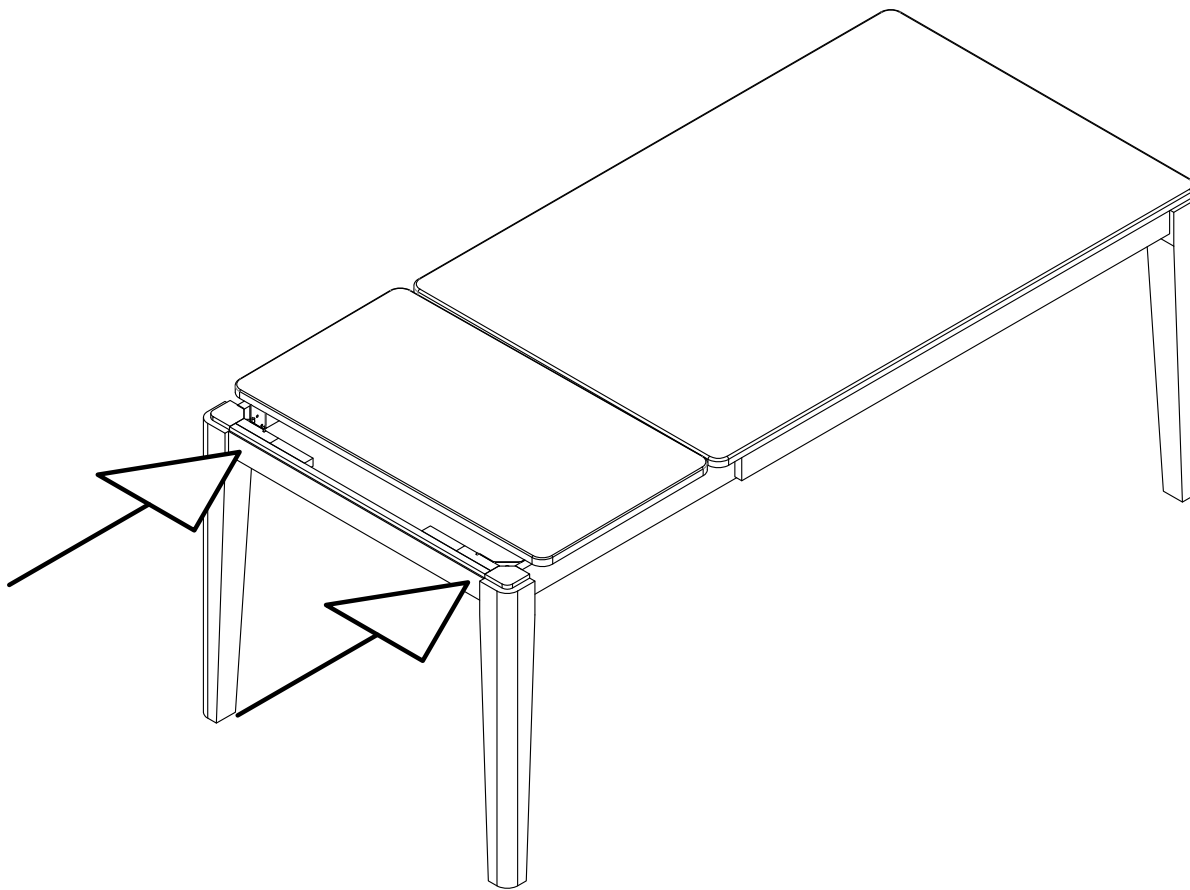
7



8

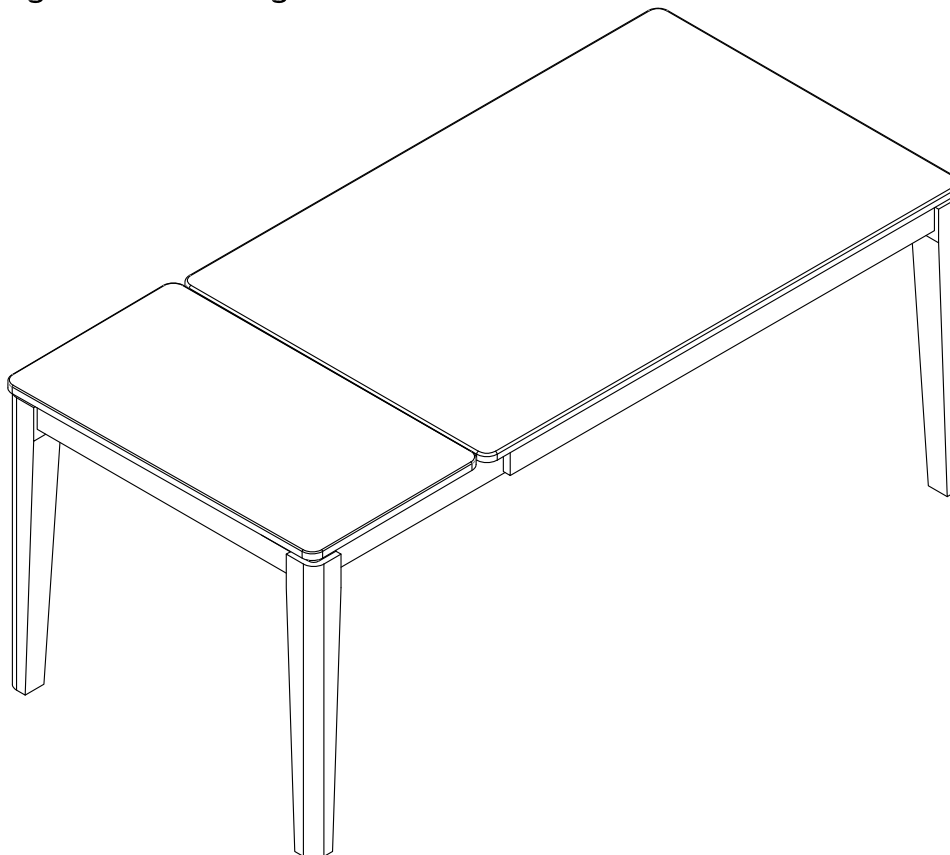


9

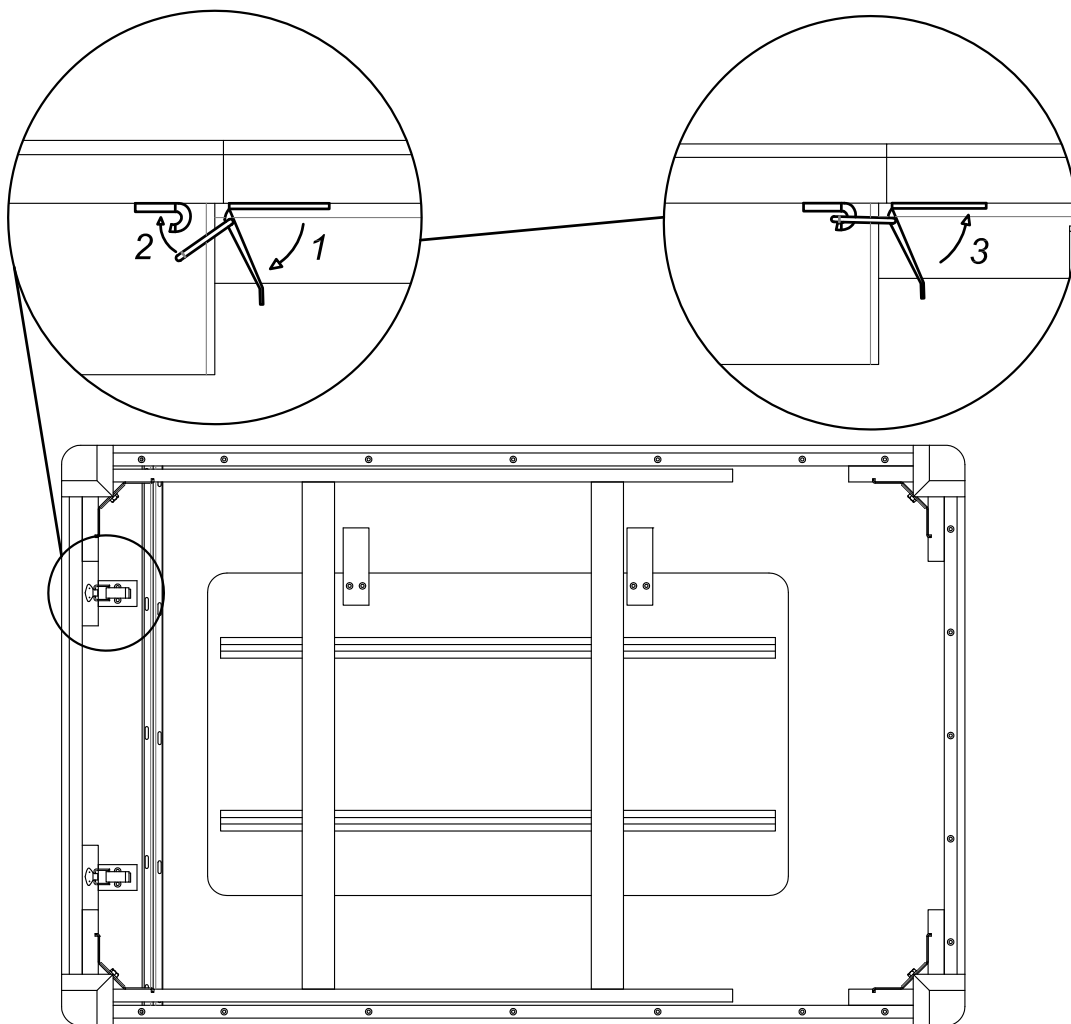


10

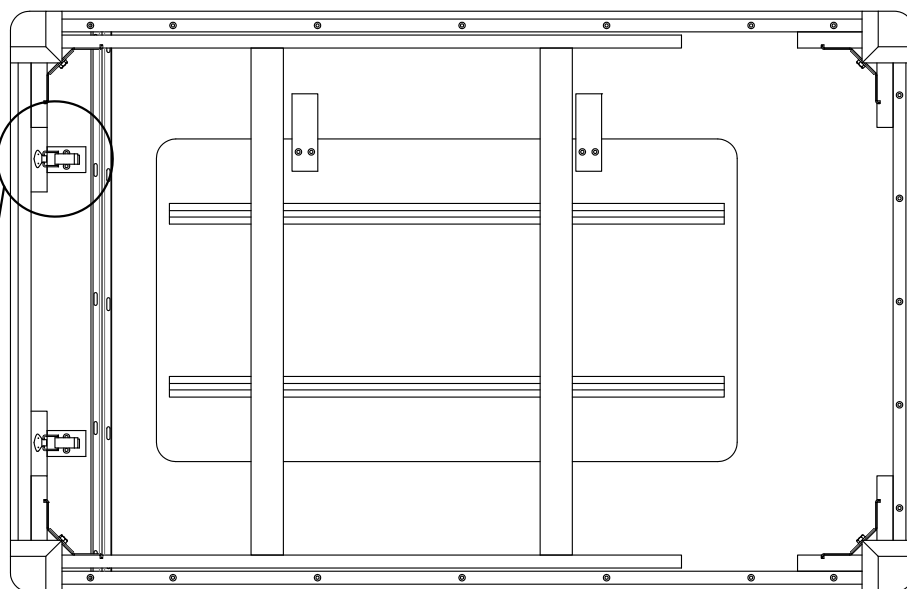
Die Tische sollten nicht in einem demontierten Zustand bewegt werden, insbesondere koennen sie nicht bewegt werden indem die Verlaengering an den Enden gehalten wird.



11



12



13