

20567C

6510A4PT

PARISOT INDUSTRIE 70800 SAINT LOUP SUR SEMOUSE -FRANCE-



Gamme : DAILY 2



PARISOT INDUSTRIE

FR Remerciements :

Nous vous remercions d'avoir choisi un meuble créé et fabriqué par le Groupe Parisot et espérons qu'il vous donnera entière satisfaction.

EN Thanks:

Thank you for choosing furniture designed and manufactured by the Parisot Group. We hope you are totally satisfied with your purchase.

DE Danksagung:

Wir danken Ihnen für den Kauf eines Frankreich von der Parisot-Gruppe entworfenen und hergestellten Möbelstücks und hoffen, dass Sie es zu Ihrer vollkommenen Zufriedenheit finden werden.

HU Köszönet:

Köszönjük, hogy a Parisot Groupe által létrehozott és gyártott bútort választott, reméljük, hogy elégedett lesz a termékkel.

PT Agradecimentos:

Obrigado por ter escolhido um móvel concebido e fabricado pelo Grupo Parisot, esperando que seja do seu inteiro agrado.

IT Ringraziamenti:

Grazie per avere scelto un mobile progettato e fabbricato dal Gruppo Parisot. Speriamo soddisfatti appieno le vostre esigenze.

NL Bedankje:

Wij bedanken u voor de aankoop van een door de Groep Parisot ontworpen en vervaardigd meubel en hopen dat u er veel plezier aan zult beleven.

CZ Poděkování:

Děkujeme, že jste si vybrali nábytek navrhnutý a vyrobený společností Parisot Group. Doufáme, že budete svým nákupem naprosto spokojeni.

ES Agradecimientos:

Les damos las gracias por haber elegido un mueble diseñado y fabricado por el Grupo Parisot y esperamos que sea de su total agrado.

PL Podziękowania:

Dziękujemy za wybór mebli stworzonych i wyprodukowanych przez Grupę Parisot. Mamy nadzieję, że będziecie Państwo w pełni zadowoleni z zakupu.

SK Pod'akovanie:

Ďakujeme, že ste si vybrali nábytok navrhnutý a vyrobený spoločnosťou Parisot Group. Dúfame, že budete svojim nákupom absolútne spokojní.

AR شكر:

نشكركم لاختياركم هذه القطعة من الأثاث من تصميم وتصنيع مجموعة باريسو Parisot ونتمنى أن تتال رضاءكم.



FR

Donnez ou recyclez vos meubles.



ou

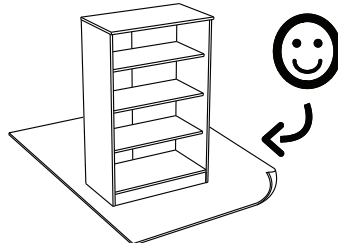
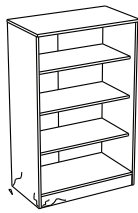
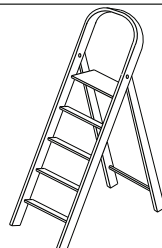
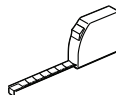
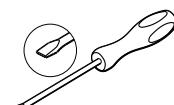
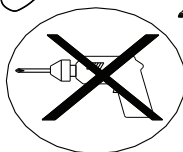
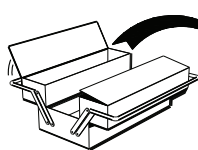


ou

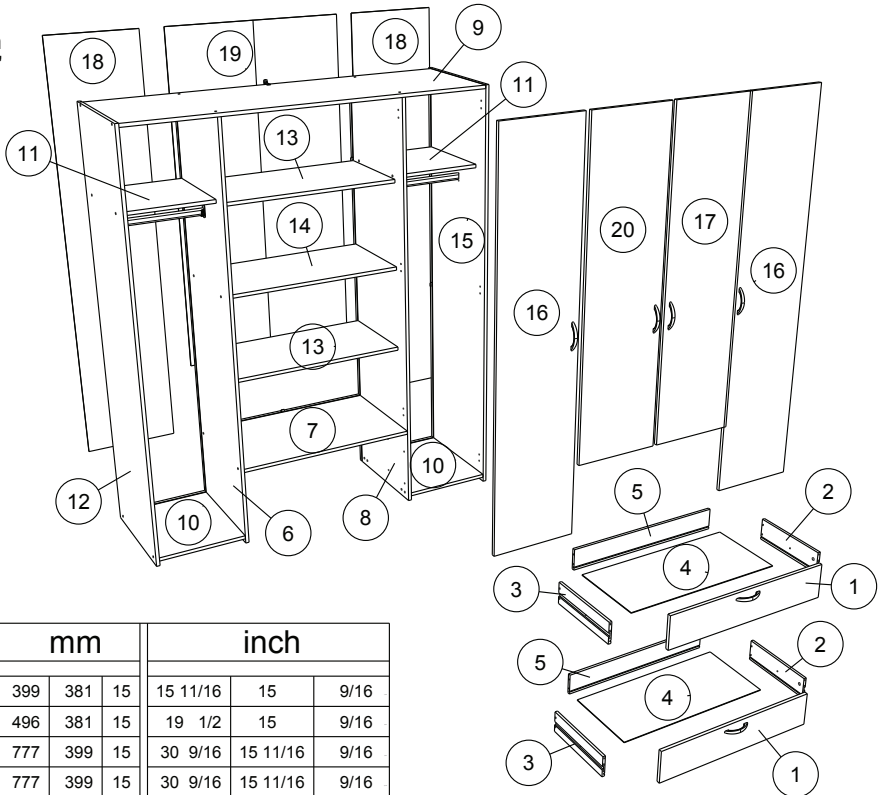


Association Magasin Déchèterie

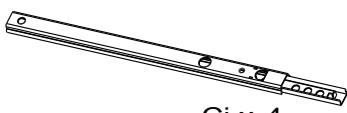
<https://quefairedemesdechets.fr>



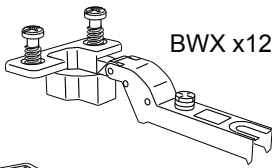
185cm
73"
120.5cm
47 1/2"
51.5cm
20 1/4"



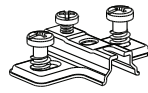
		mm			inch		
(11)	x 2	399	381	15	15 11/16	15	9/16
(10)	x 2	496	381	15	19 1/2	15	9/16
(13)	x 2	777	399	15	30 9/16	15 11/16	9/16
(14)	x 1	777	399	15	30 9/16	15 11/16	9/16
(7)	x 1	777	496	15	30 9/16	19 1/2	9/16
(1)	x 2	788	157	15	31	6 3/16	9/16
(17)	x 1	1509	392	15	59 7/16	15 7/16	9/16
(20)	x 1	1509	392	15	59 7/16	15 7/16	9/16
(9)	x 1	1569	477	15	61 3/4	18 3/4	9/16
(16)	x 2	1829	392	15	72	15 7/16	9/16
(8)	x 1	1834	497	15	72 3/16	19 9/16	9/16
(6)	x 1	1834	497	15	72 3/16	19 9/16	9/16
(15)	x 1	1850	498	15	72 13/16	19 5/8	9/16
(12)	x 1	1850	498	15	72 13/16	19 5/8	9/16
(2)	x 2	350	100	13	13 3/4	3 15/16	1/2
(3)	x 2	350	100	13	13 3/4	3 15/16	1/2
(5)	x 2	744	100	13	29 5/16	3 15/16	1/2
(4)	x 2	756	349	3	29 3/4	13 3/4	1/8
(19)	x 1	1508	785	3	59 3/8	30 7/8	1/8
(18)	x 2	1820	393	3	71 5/8	15 1/2	1/8



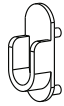
Ci x 4



BWX x12



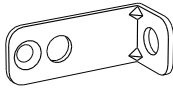
BWU x12



GZ x 4



WA x12



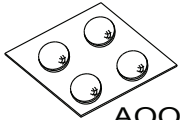
BLL x 1



POI x 6



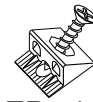
HV x 1



AQO x1



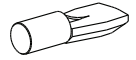
DC x2



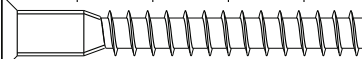
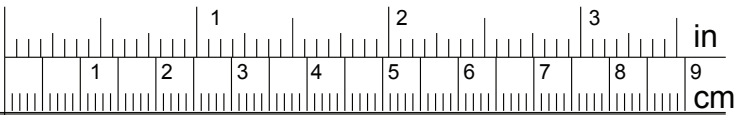
EP x11



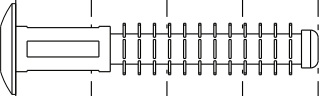
BZG x4



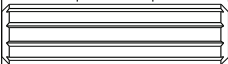
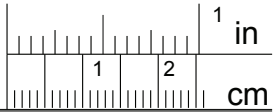
BWD x8



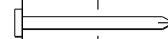
HW x32



CQA x 8



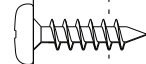
ADM x14



YB x12



ADU x8



VE x 4

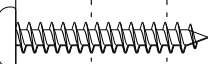
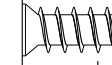
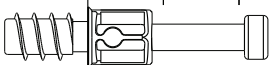


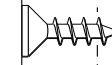
ABB x 12



BWF x8



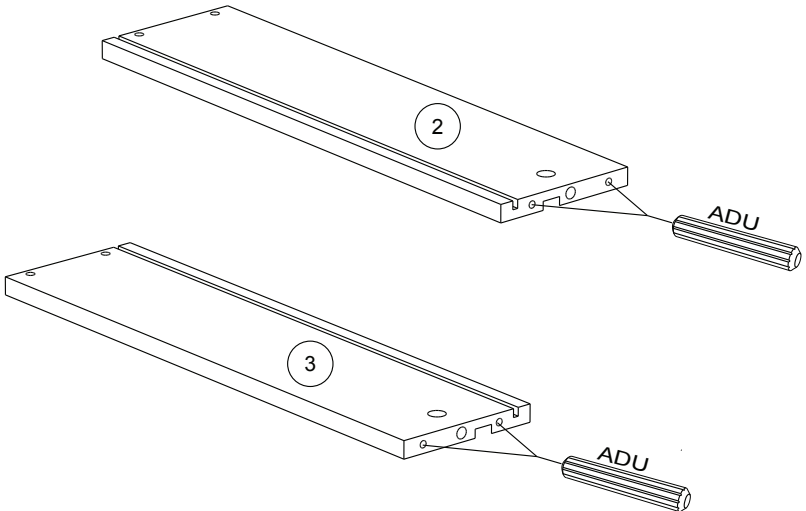
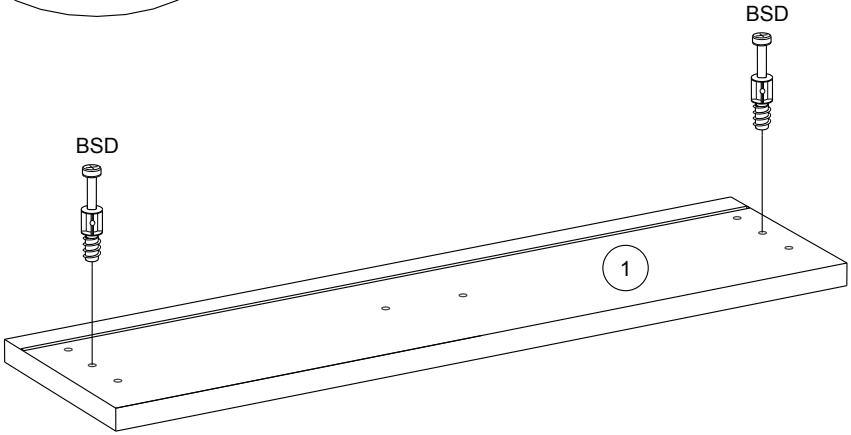
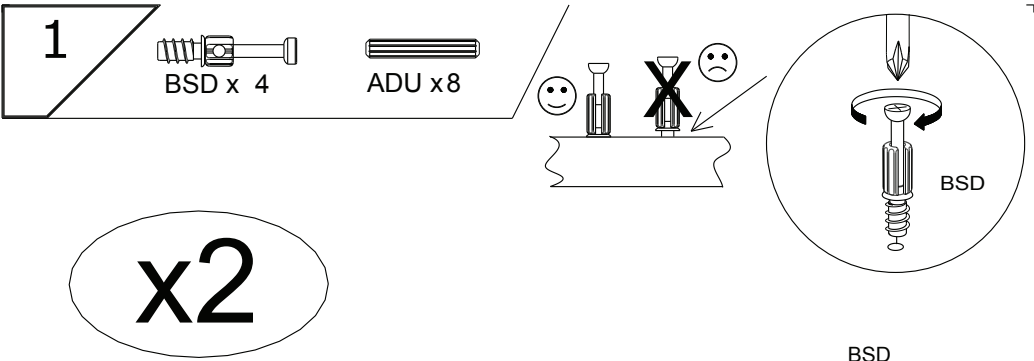
BSD x 4

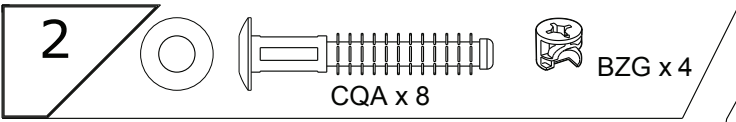


VG x13

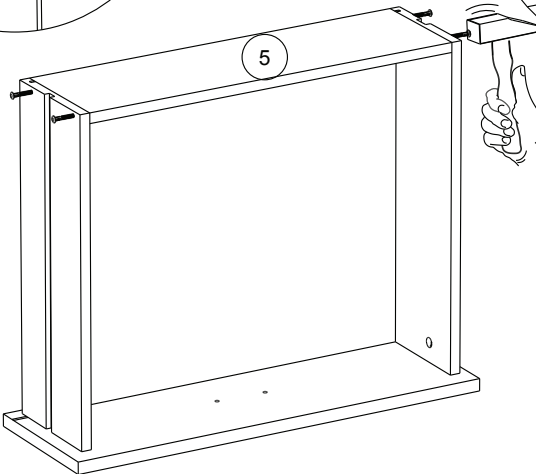
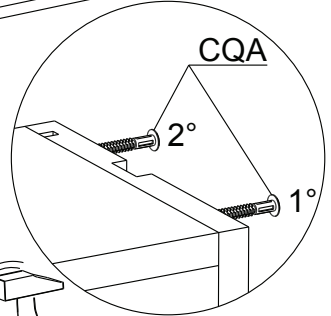
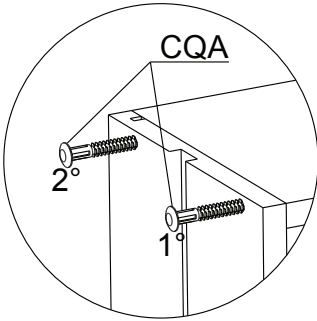
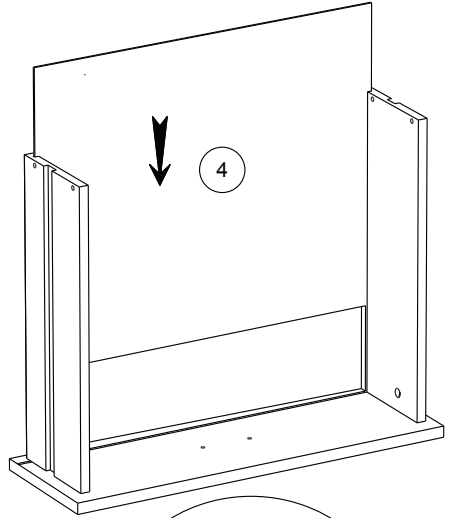
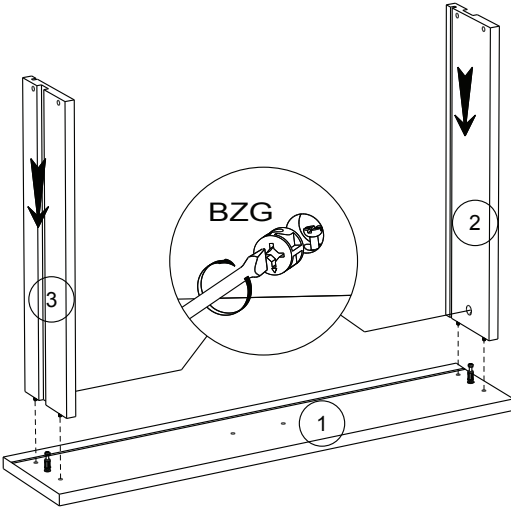


VR x4



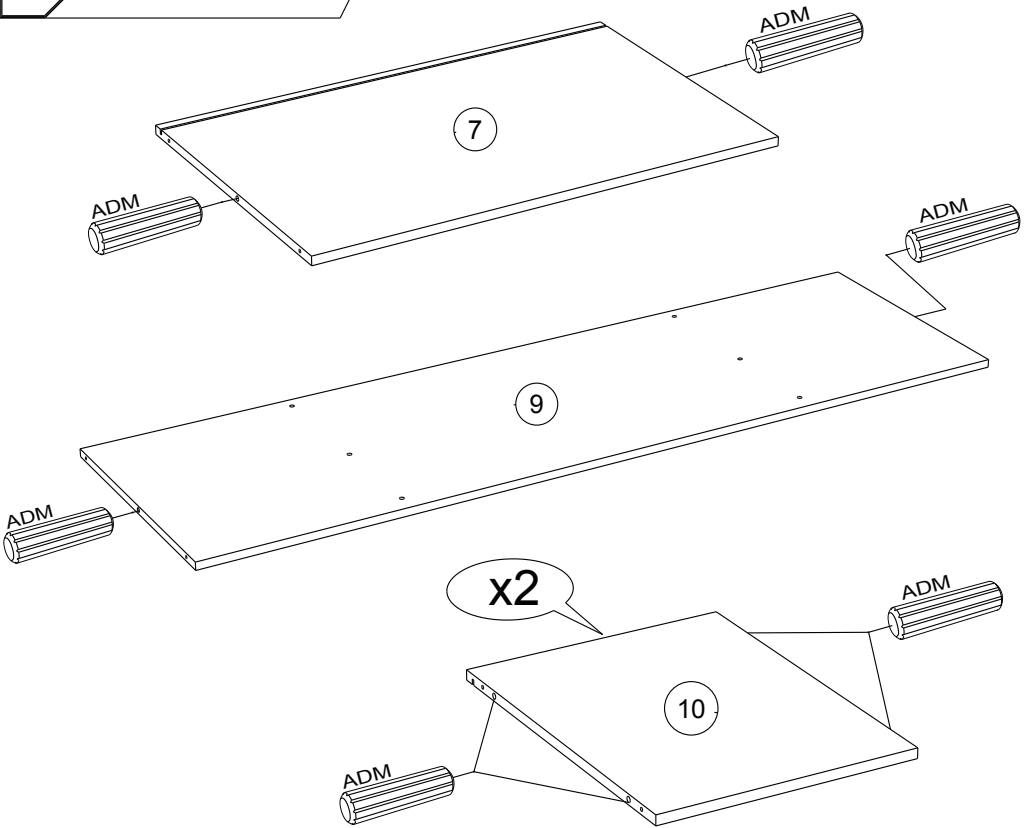
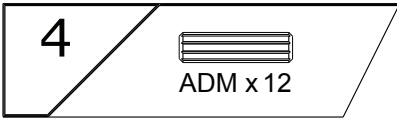
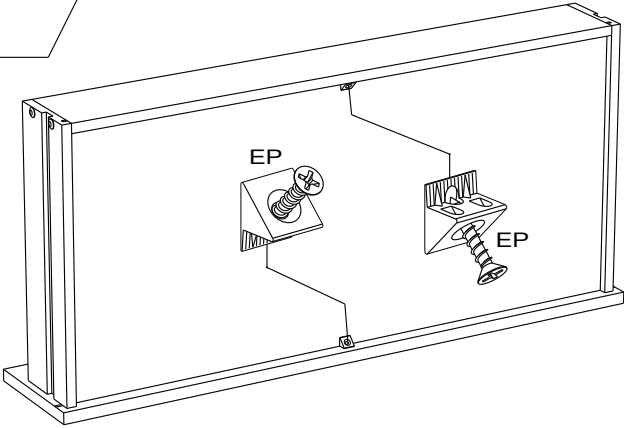


x2

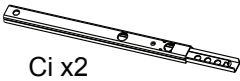




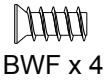
x2



5



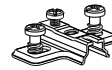
Ci x2



BWF x 4



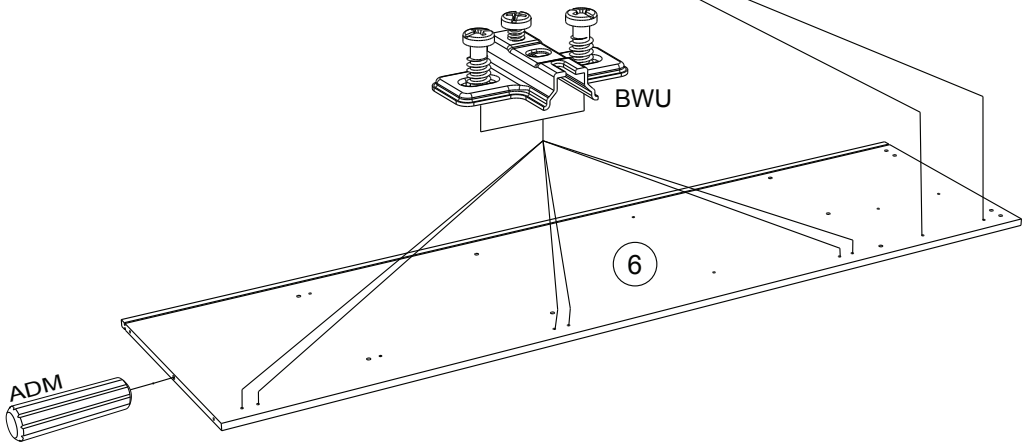
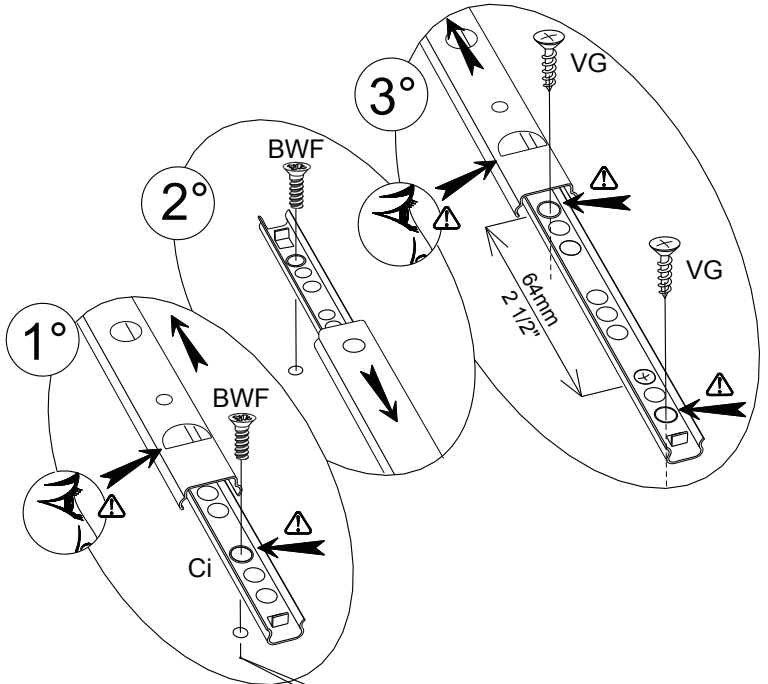
VG x 4



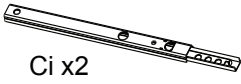
BWU x3



ADM x 1



6



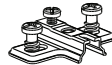
Ci x2



BWF x4



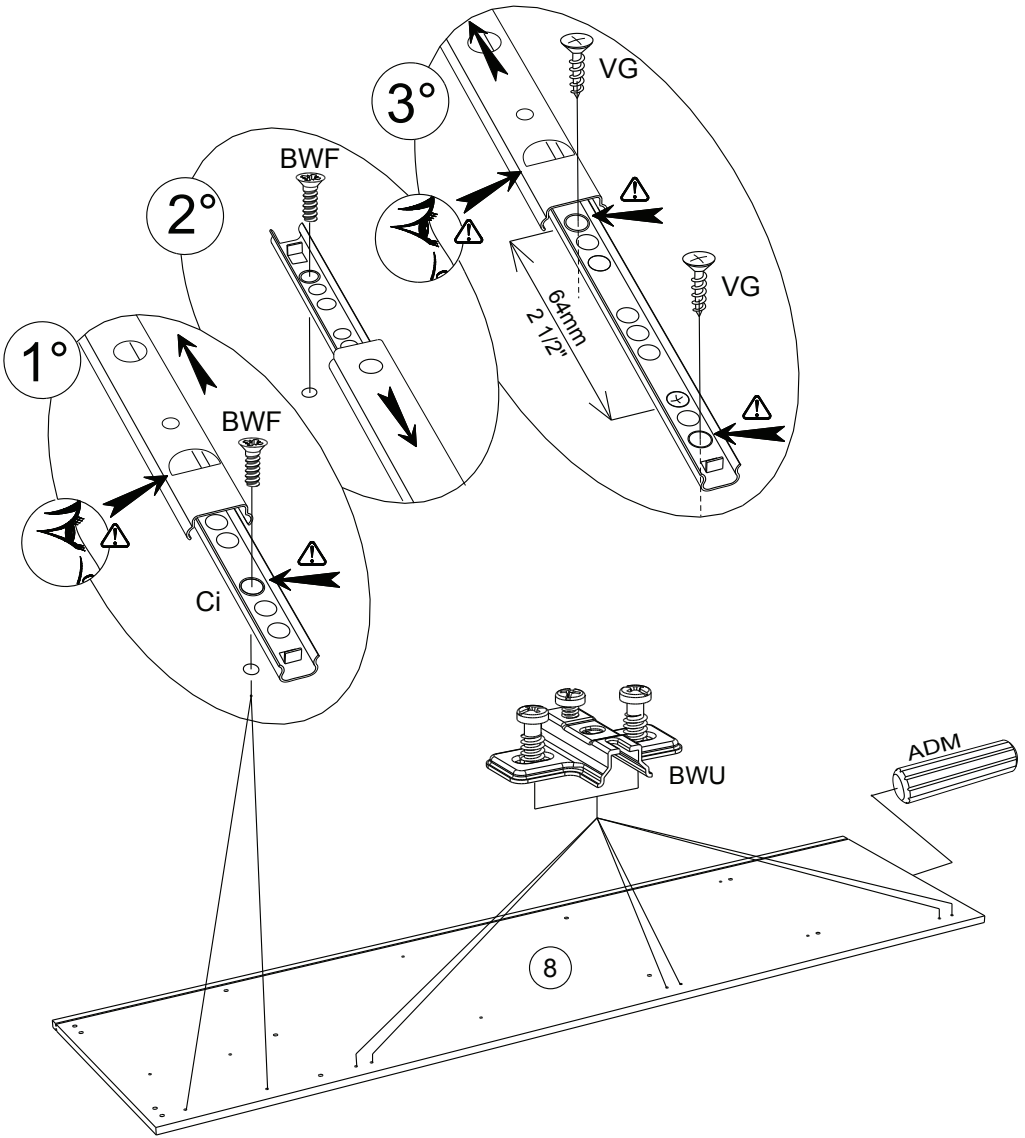
VG x4



BWU x3



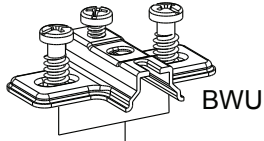
ADM x1



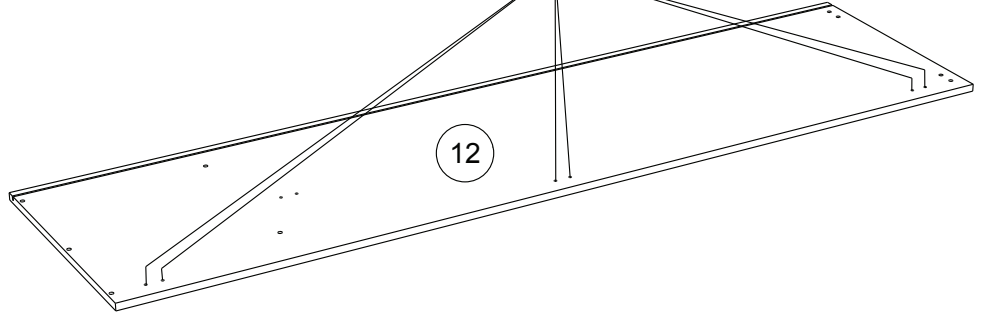
7



BWU x3



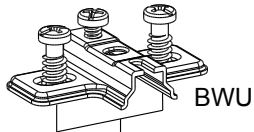
12



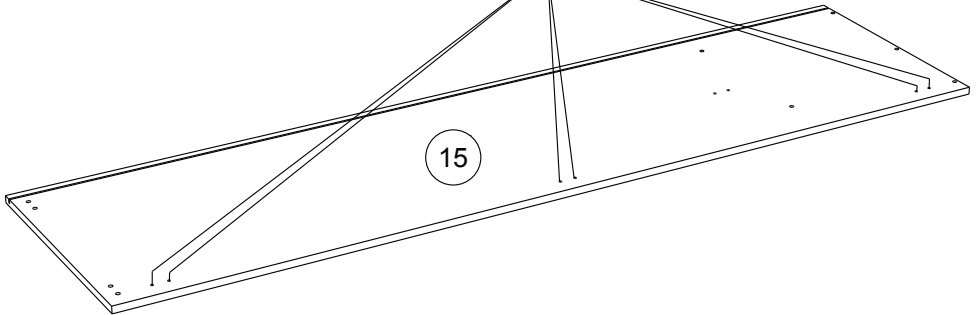
8

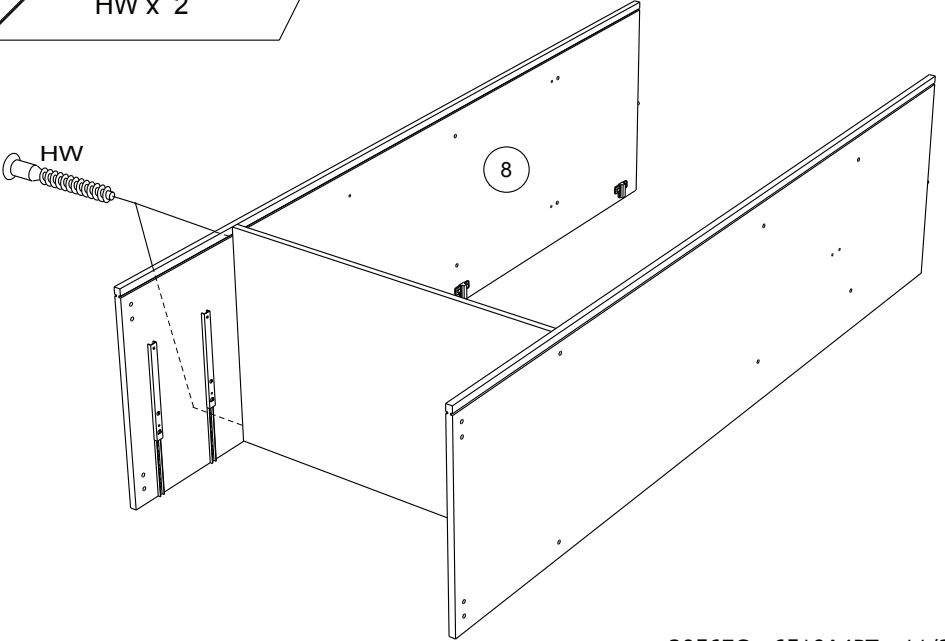
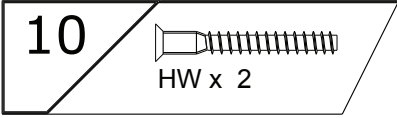
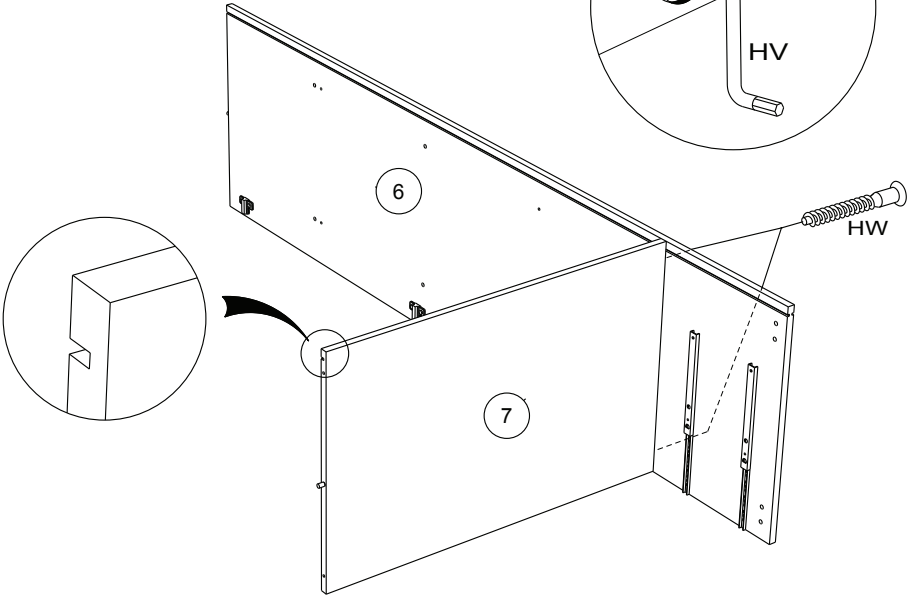
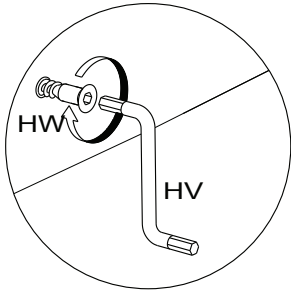


BWU x3

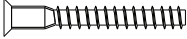


15

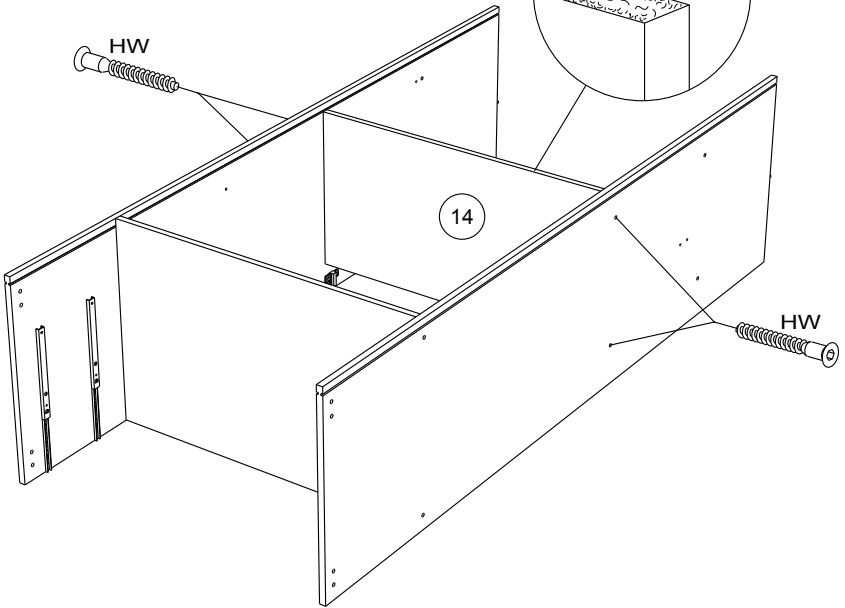




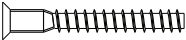
11



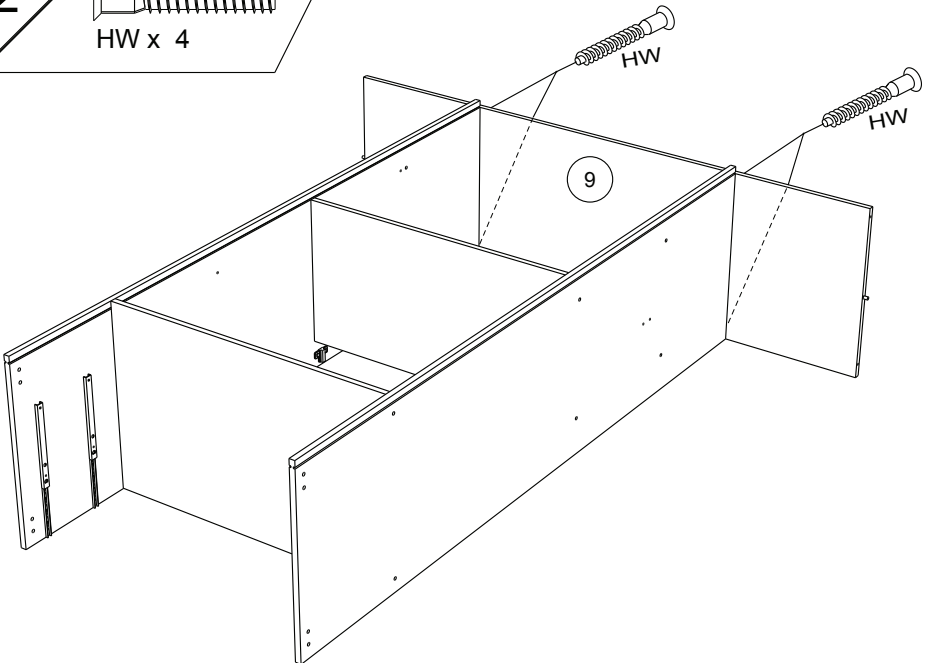
HW x 4



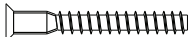
12



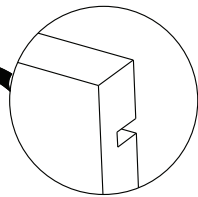
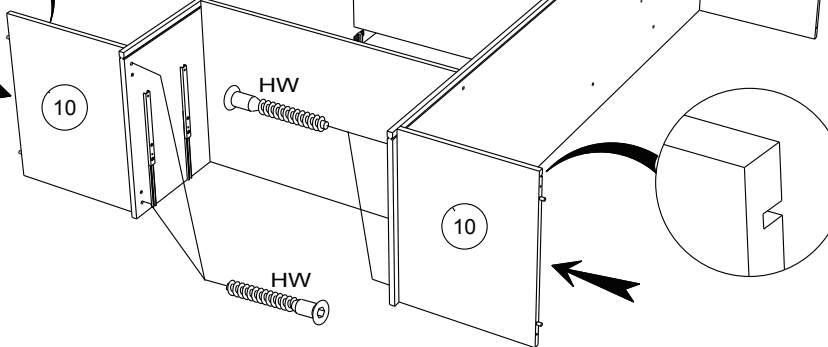
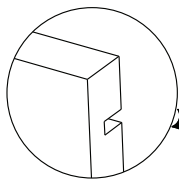
HW x 4



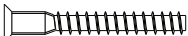
13



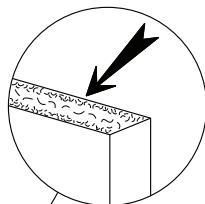
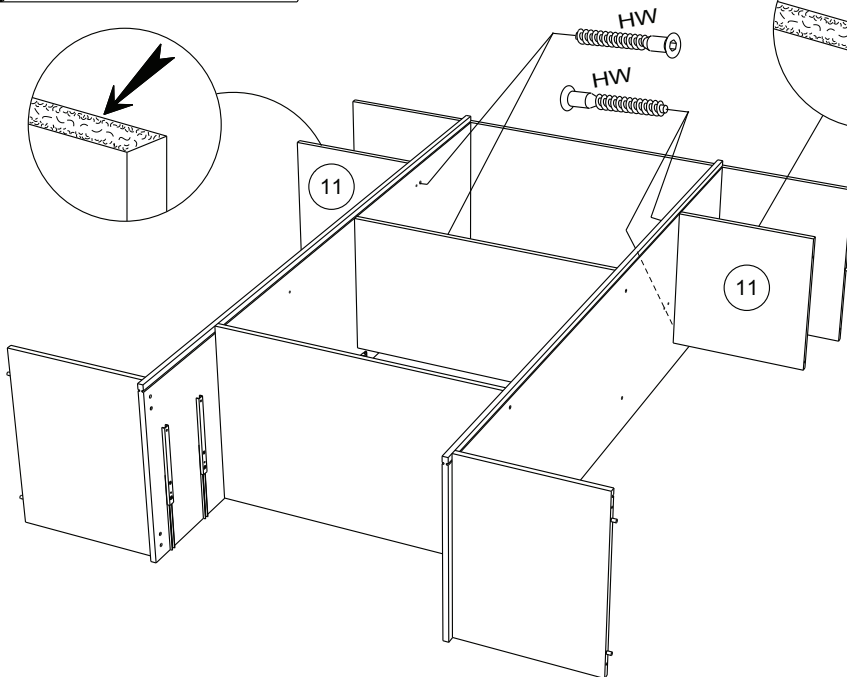
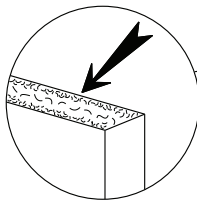
HW x 4



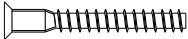
14



HW x 4



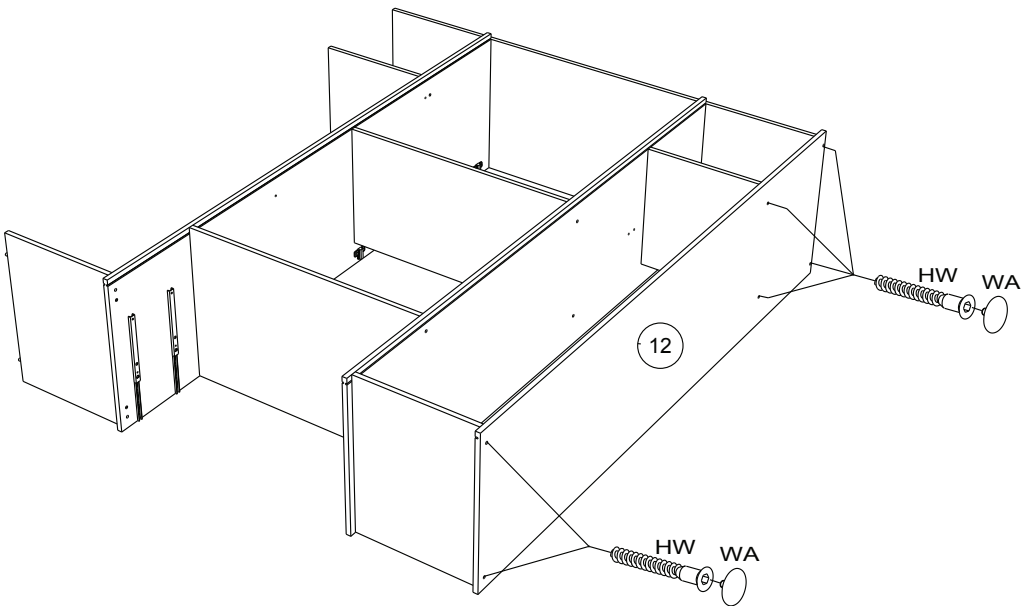
15



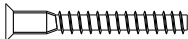
HW x 6



WA x 6



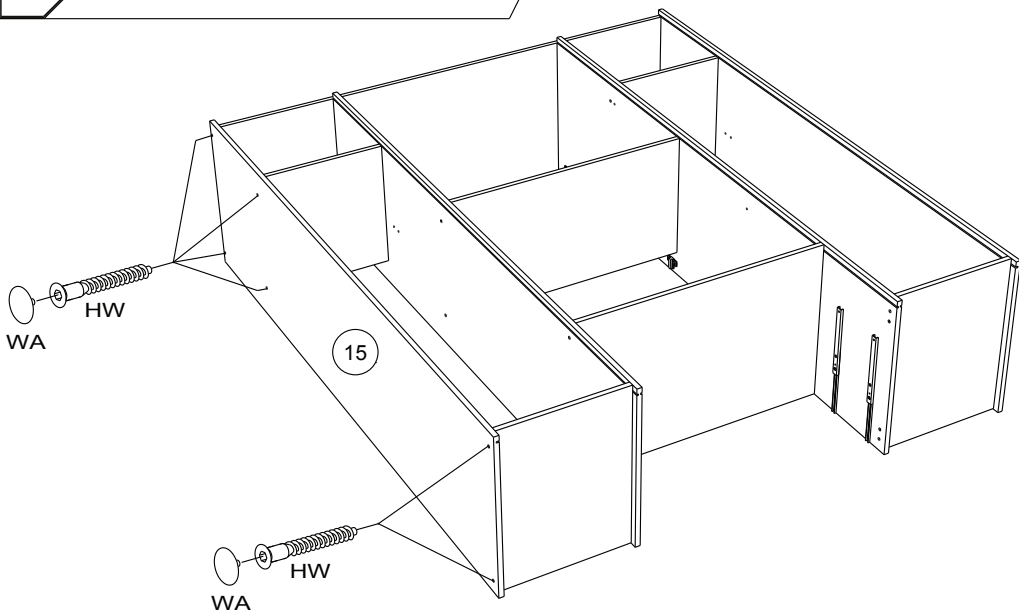
16



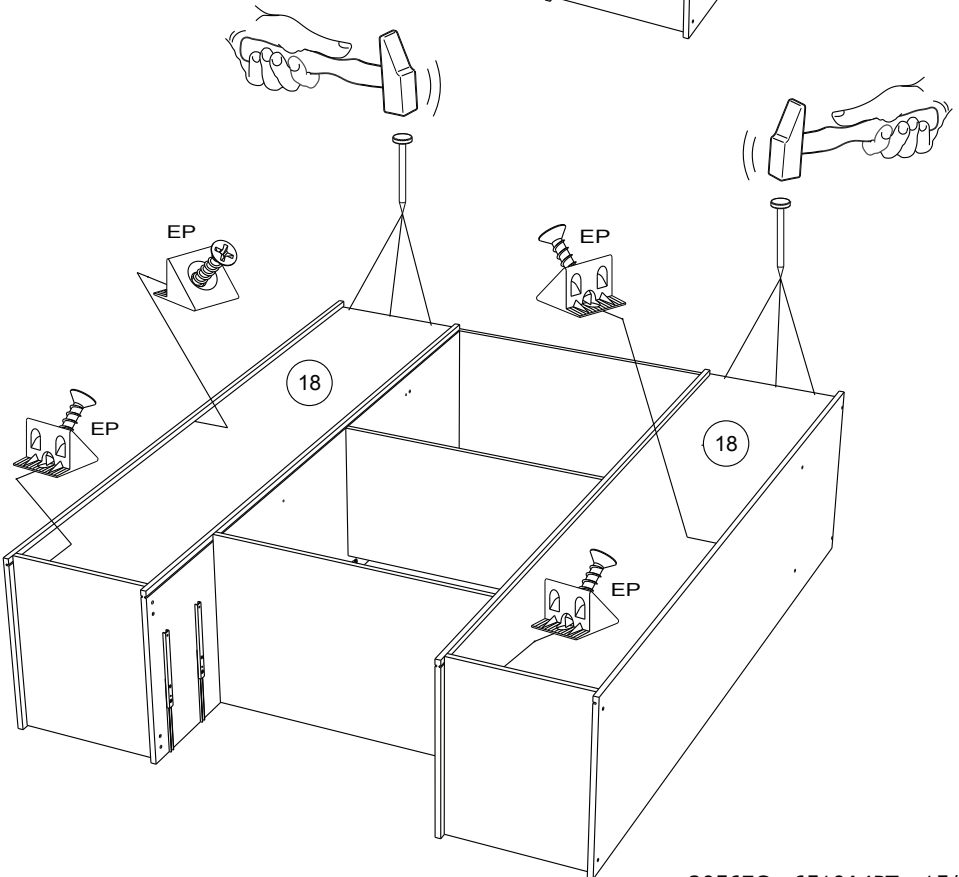
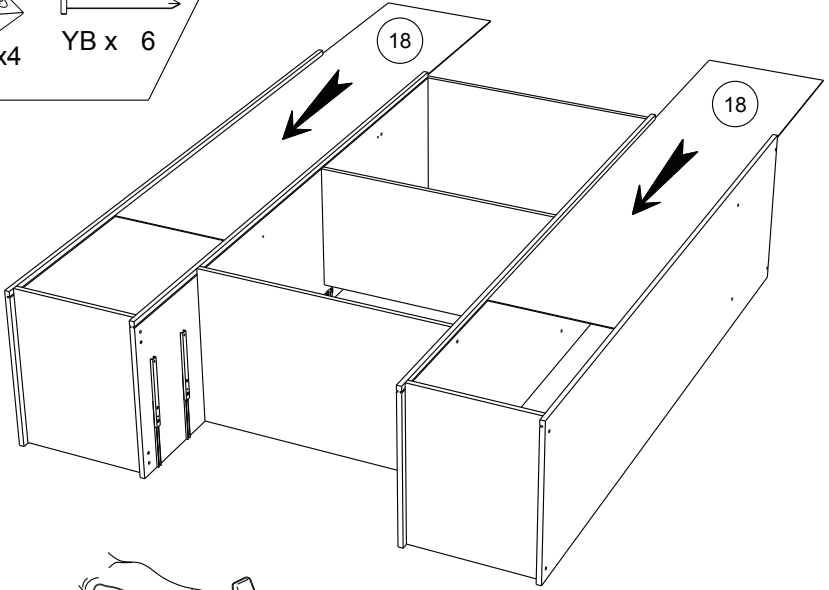
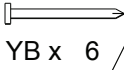
HW x 6



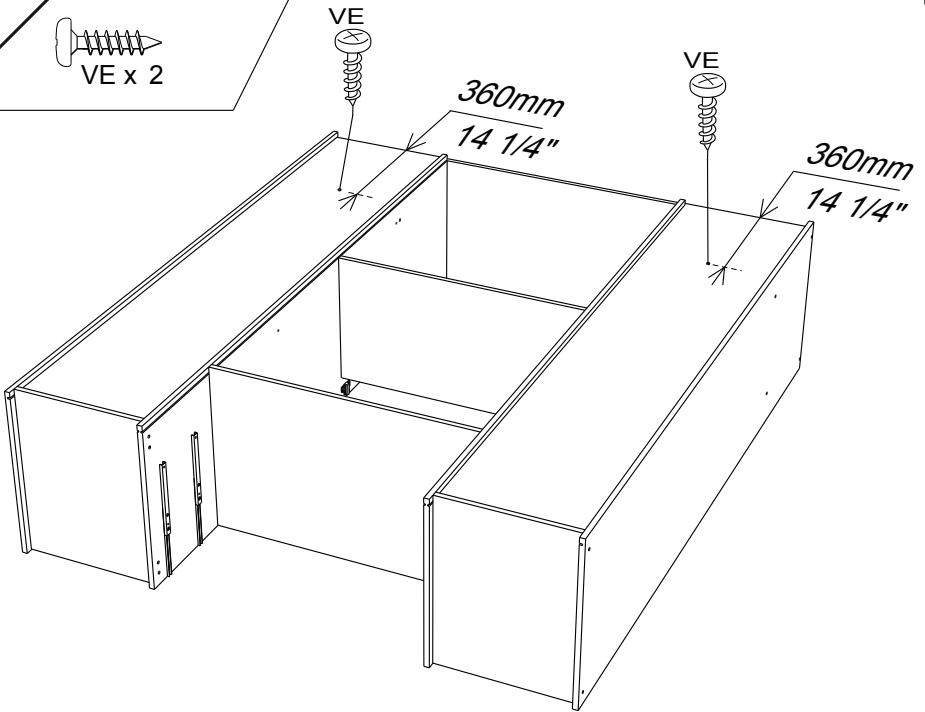
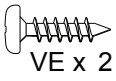
WA x 6



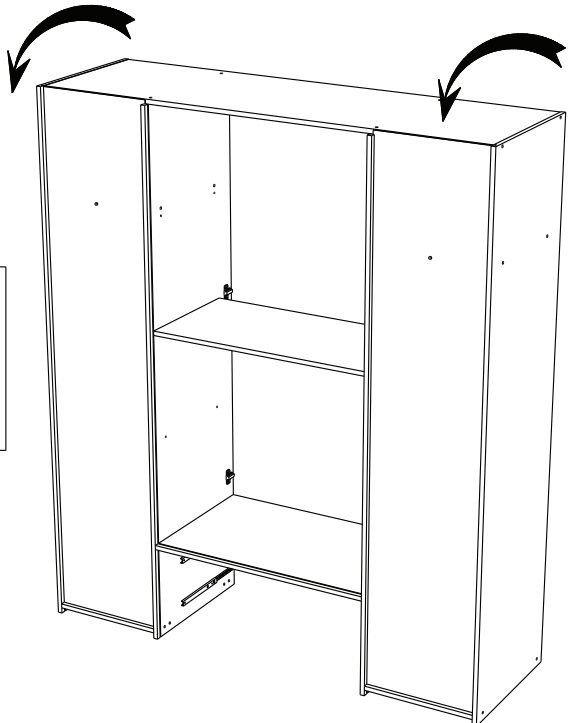
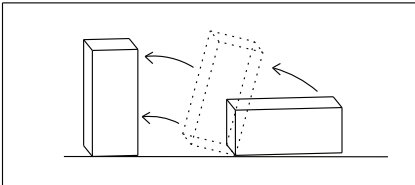
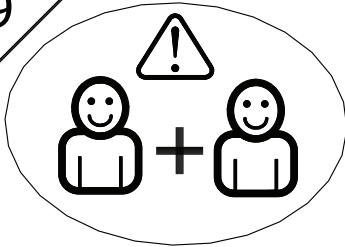
17



18



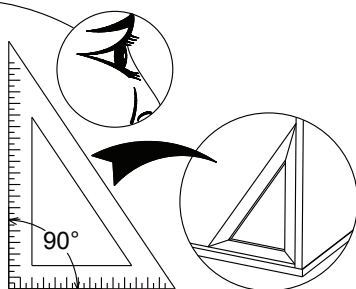
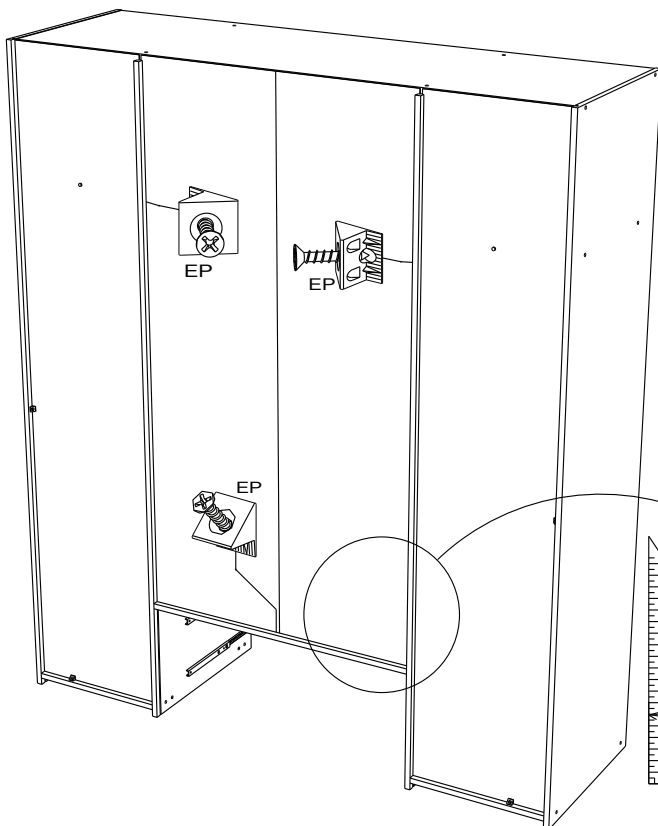
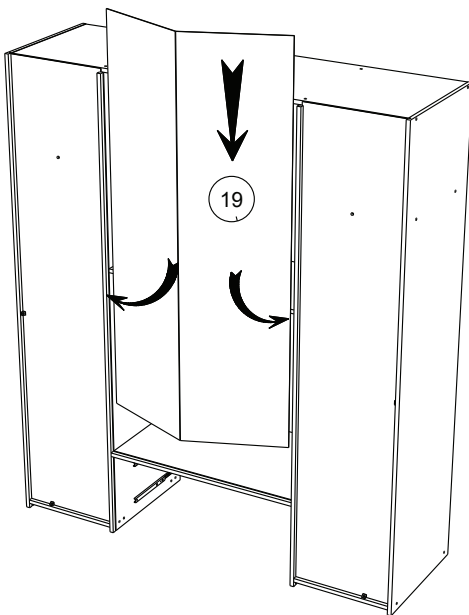
19



20



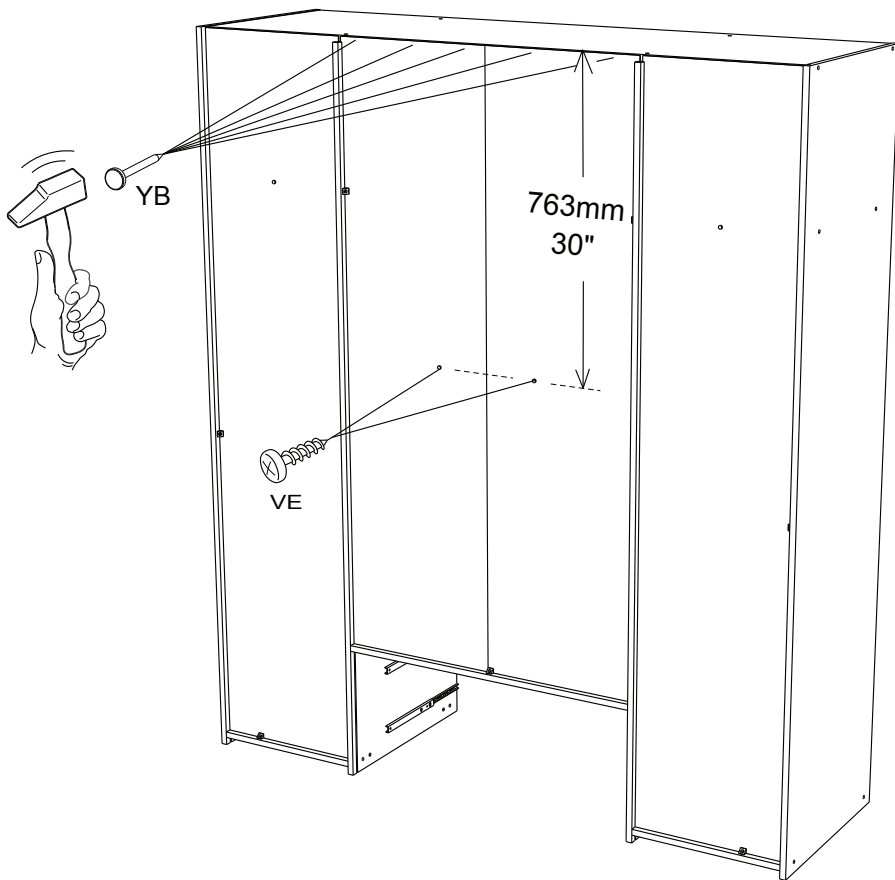
EP x3



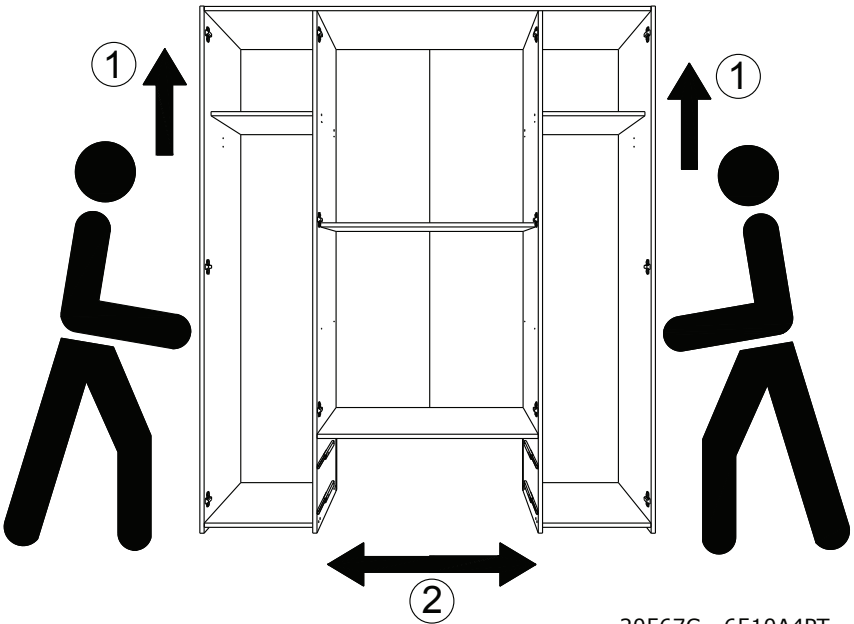
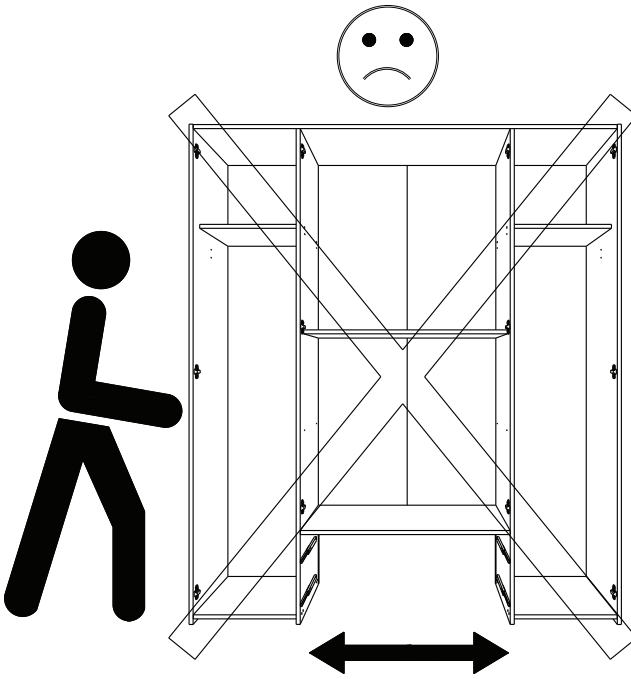
21

YB x 6

VE x 2



22



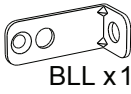
- FR OBLIGATOIRE:** Pour votre sécurité, fixation du meuble au mur.
Attention, la fixation doit être réalisée par une personne compétente car cela nécessite des chevilles et des vis adaptées à la nature de votre mur. (non fournies)
- EN OBLIGATORY:** For your safety, due to risk of overturning, this product must be used with the wall attachment device provided, this should be carried out by a competent person.
- DE OBLIGATORISCH:** Zu Ihrer Sicherheit, befestigen Sie das Möbel an der Wand.
Achtung: Diese Befestigung ist durch eine fachlich kompetente Person vorzunehmen.
Hierfür sind für die Bauweise Ihrer Wand geeignete Dübel einzusetzen.
- ES OBLIGATORIO:** Por su seguridad, fijar el mueble a la pared.
Advertencia: la fijación la ha de llevar a cabo por personal adecuado, ya que requiere el uso de tacos que se adapten al tipo de pared.
- PT OBRIGATÓRIO:** Para sua segurança, fixação do móvel ao muro.
Atenção: a fixação deverá ser efetuada por pessoa habilitada, visto que são necessárias cavilhas adaptadas ao tipo de parede.
- IT OBBLIGATORIO:** Avvertenza di sicurezza, il fissaggio del mobile a parete deve essere realizzato da una persona competente, in quanto l'operazione richiede l'impiego di tasselli adatti alla natura del muro.
- NL VERPLICHT:** Voor uw veiligheid, bevestiging van het meubel aan de muur.
Opgelet de bevestiging moet worden uitgevoerd door een bekwaam persoon daar dit voor uw type muur geschikte pluggen vereist.
- CZ POVINNÝ:** Z bezpečnostních důvodů, upevněte nábytek do zdi.
Pozor, upevnění je třeba svěřit kompetentní osobě, neboť vyžaduje hmoždinky vhodné pro vaši zeď.
- HU KÖTELEZŐ:** Az Ön biztonsága érdekében, a bútor falra rögzítése.
Figyelmeztetés : a rögzítés csak megfelelő szakképesítéssel rendelkező személy által végezhető el, mert a rögzítéshez a falnak megfelelő csavarokra van szükség.
- PL OBOWIĄZKOWY:** Dla bezpieczeństwa, mocowanie mebla do ściany.
Uwaga, mocowanie musi zostać wykonane przez osobę kompetentną, ponieważ wymaga to zastosowania kołków dostosowanych do rodzaju ściany.
- RO OBLIGATORIU:** Pentru securitatea dumneavoastră, fixarea mobilierului de perete.
Atenție, fixarea trebuie să fie realizată de o persoană calificată, deoarece sunt necesare dispozitive de fixare adaptate caracteristicilor peretelui dumneavoastră
- RU ОБЯЗАТЕЛЬНЫЙ :** Для вашей безопасности Крепление мебели к стене
Внимание! Крепление должно производиться опытным специалистом, т.к. для такой установки потребуются штифты, соответствующие типу вашей стены.
- SK POVINNÉ:** Z bezpečnostných dôvodov, nábytok upevnite k stene.
Dbajte na to, aby upevnenie vykonala kompetentná osoba, pretože pri upevňovaní sa vyžadujú kolíky vhodné do materiálu, z ktorého je stena vyrobená.
- SL OBVEZNO:** Za vašo varnost, Enota naj bo pritrjena na steno. Pozor: To naj stori kompetentna oseba, ker je potrebno uporabiti pravilni nosilec glede na vrsto stene ki jo uporabljate.
- TR ZORUNLU:** Güvenliğiniz için, Mobilyanın duvara sabitlenmesi
Dikkat, sabitleme işlemi uzman biri tarafından yapılmalıdır çünkü bu işlem için duvarınızın malzemesine uygun dübellerin kullanılması gerekmektedir
- EL ΥΠΟΧΡΕΩΤΙΚΟΣ :** Για την ασφάλειά σας στερέωση των επίπλων στον τοίχο.
Προσοχή, η στερέωση πρέπει να γίνεται από ικανό άτομο, καθώς απαιτούνται σφήνες προσαρμοσμένες στη φύση του τοίχου σας.
- AR واجب :** لسلامتك الشخصية، تثبيت قطعة الأثاث على الحائط
تحذير، يجب أن يقوم شخص متخصص بعملية التثبيت على الحائط إذ أنها تتطلب اسفيناً معيناً يتوافق مع طبيعة الحائط نفسه.

ZH 義務性 : 为了您的安全，本产品必须靠墙安装。

NB 本产品必须由专业人士安装，且您必须使用符合您的墙壁类型的罗威纤维管。

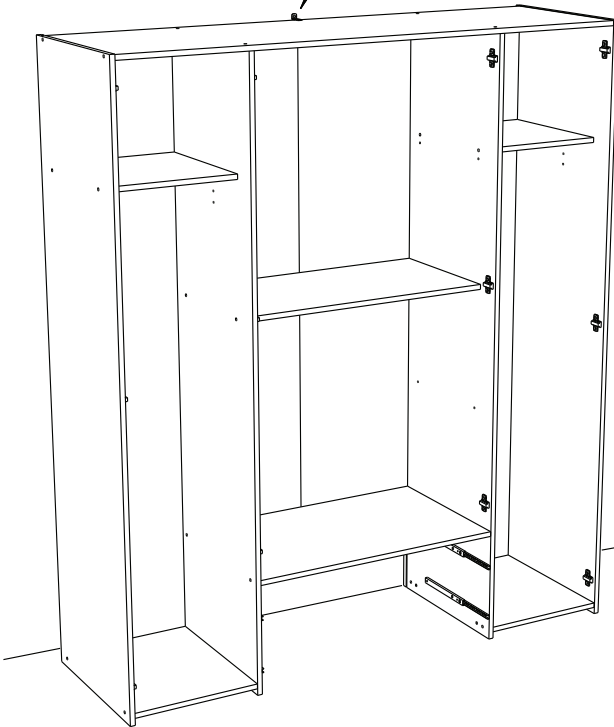
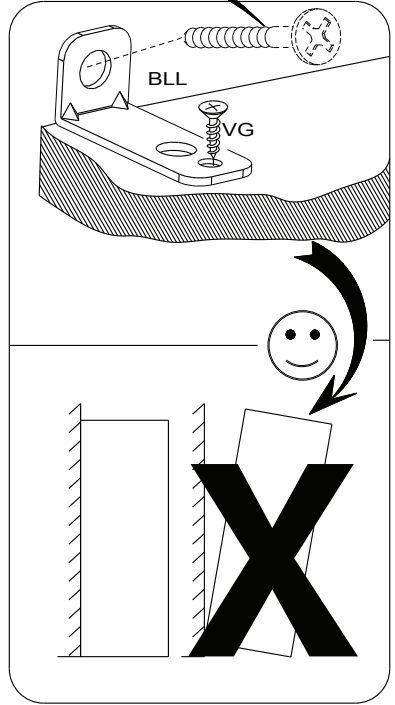
23

VG x 1

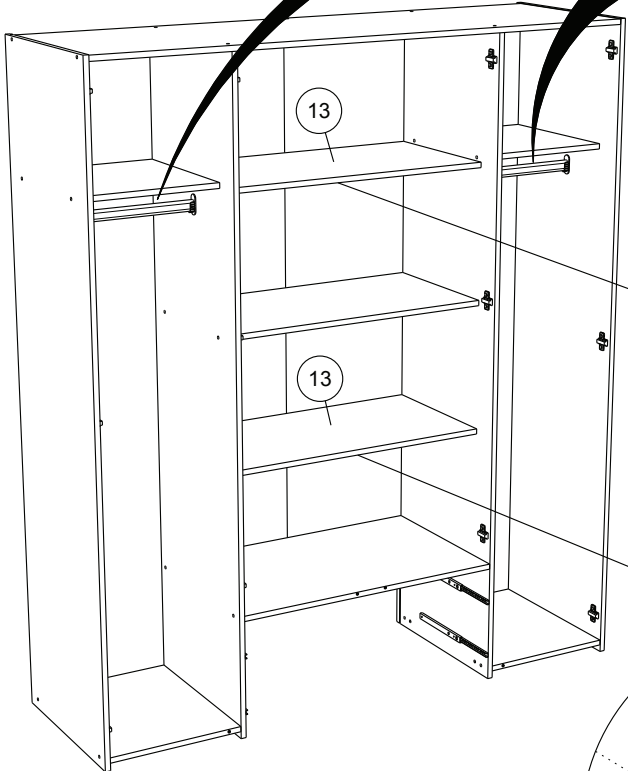
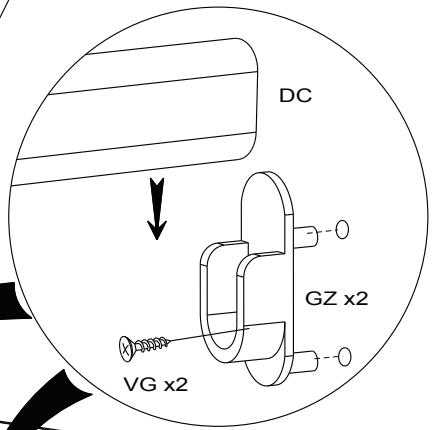


BLL x 1

NON INCLUE.
NO INCLUIDO.
NOT INCLUDED.
WERDEN NICHT.
MITGELIEFERT.
NIET INBEGREPEN.
DAHIL DEGIL.



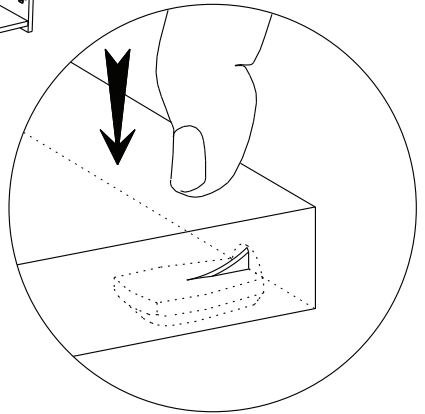
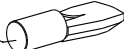
24



BWDx 4

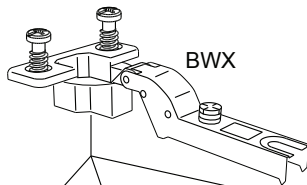
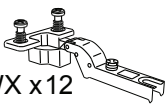


BWDx 4



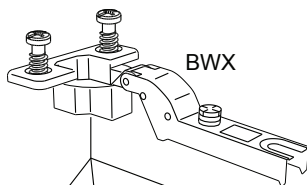
25

BWX x12

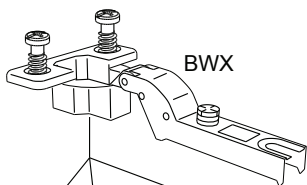


x2

16

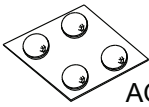


17

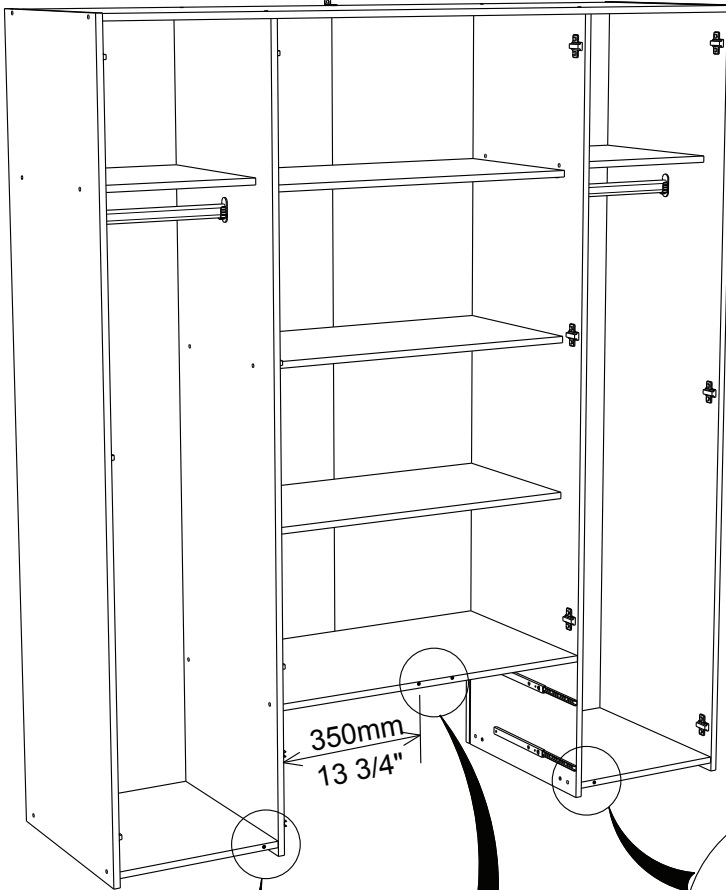
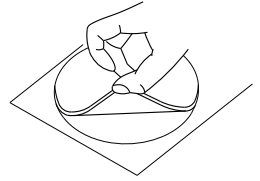


20

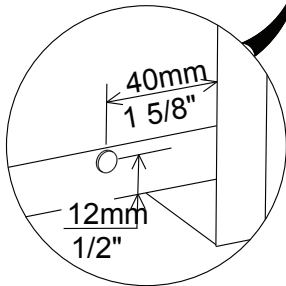
26



AQO x 1

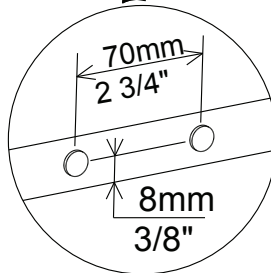


350mm
13 3/4"



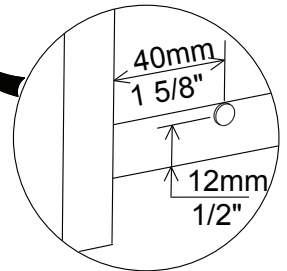
40mm
1 5/8"

12mm
1/2"



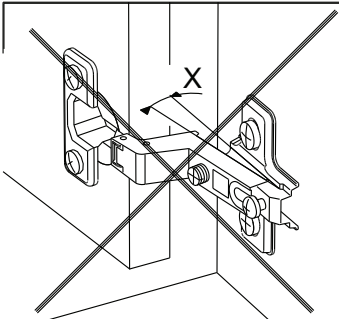
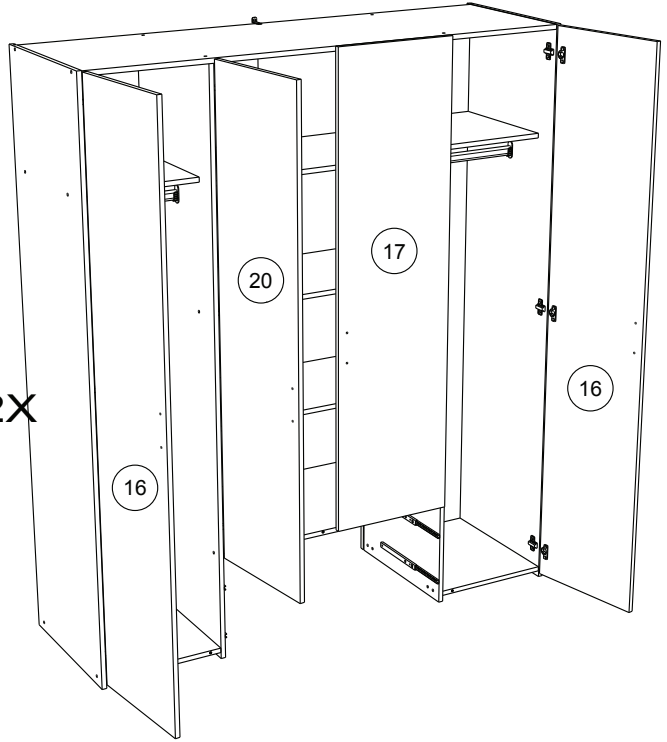
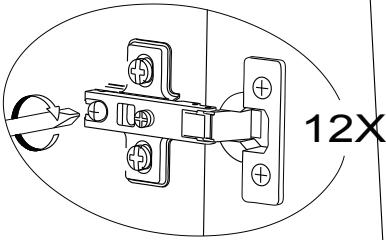
70mm
2 3/4"

8mm
3/8"



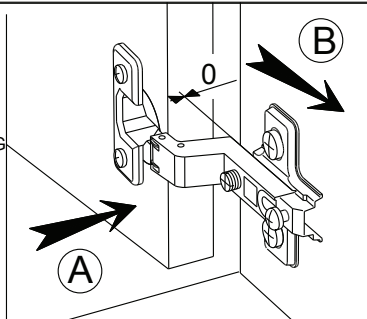
40mm
1 5/8"

12mm
1/2"

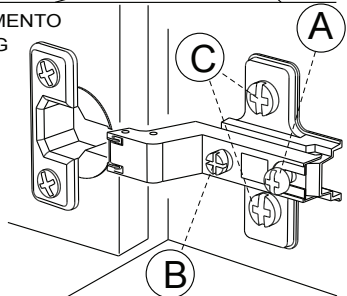
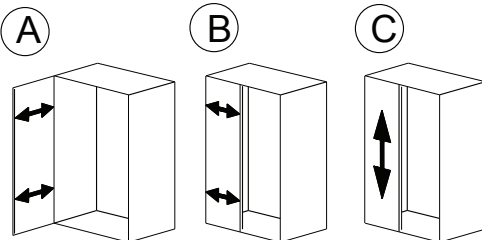


MONTAGE

- (GB) LEAFLET
- (D) AUFBAUANLEITUNG
- (E) MONTAJE
- (P) MONTAGEM
- (I) MONTAGGIO
- (NL) MONTAGE



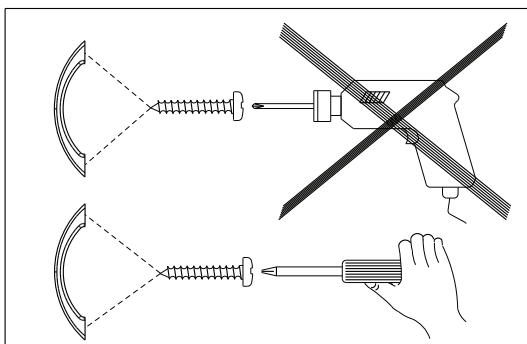
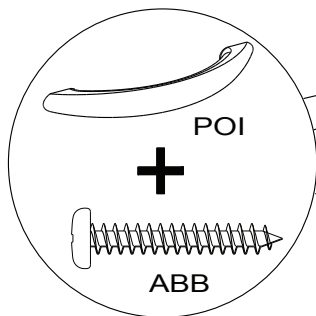
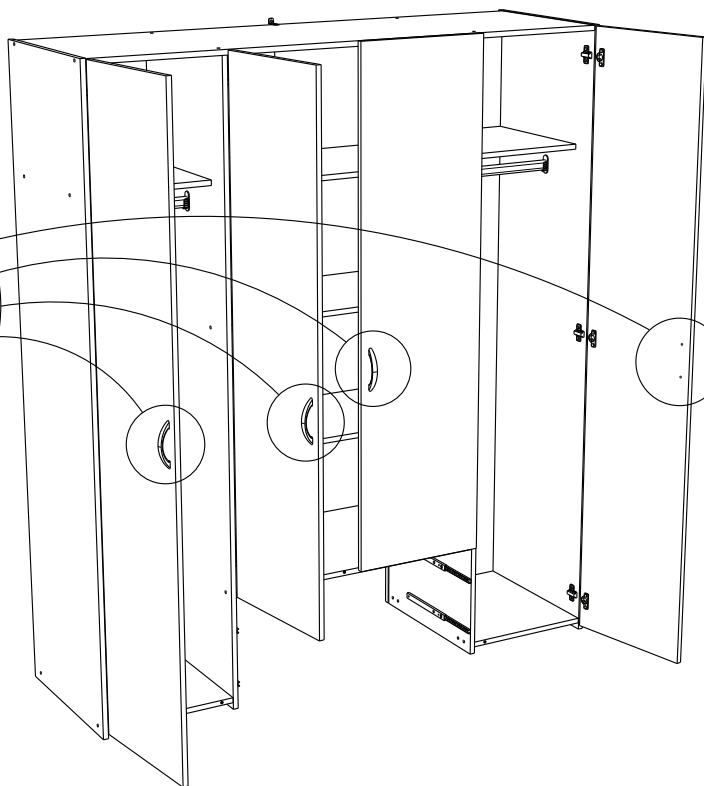
REGLAGE (GB) ADJUSTING (E) AJUSTER (I) AGGIUSTAMENTO
 (D) ANPASSUNG (P) REGULACAO (NL) AFSTELLING



28

ABB x 8

POI x4



29



VR x 4

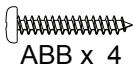
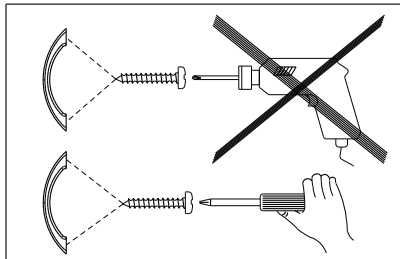


ABB x 4



POI x 2

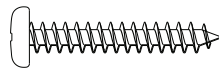


1



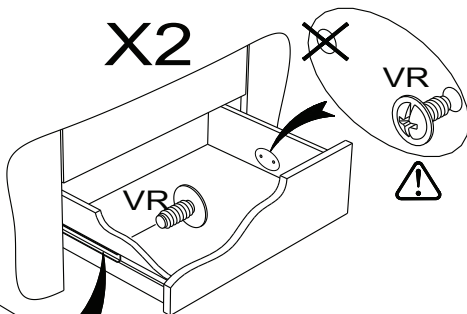
POI

+



ABB

X2



VR

