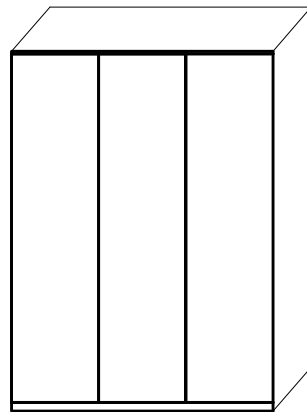
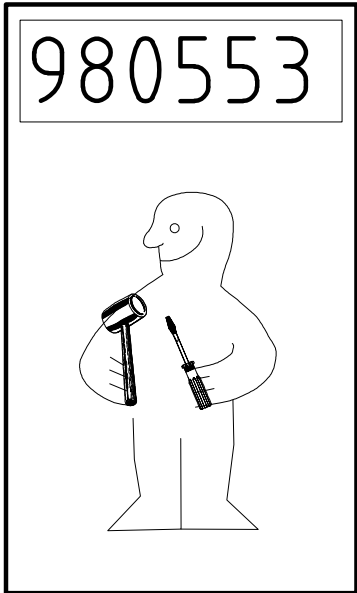
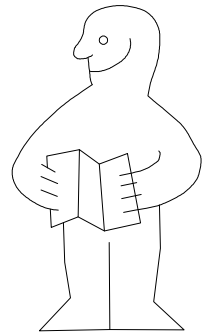
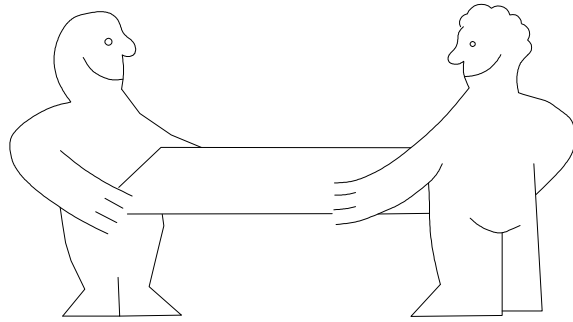
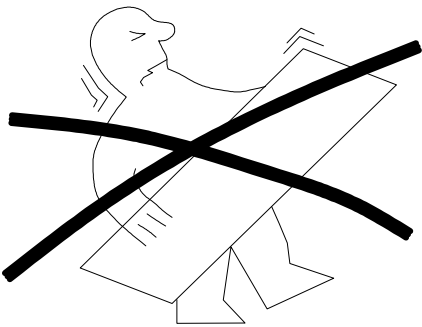


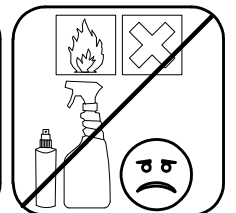
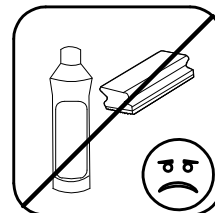
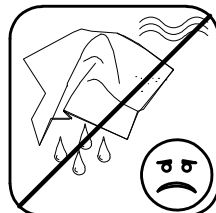
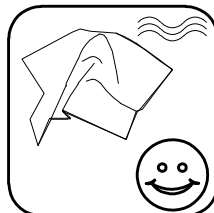
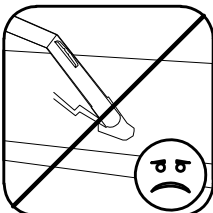
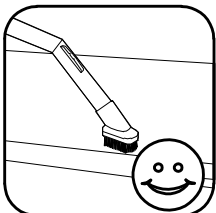
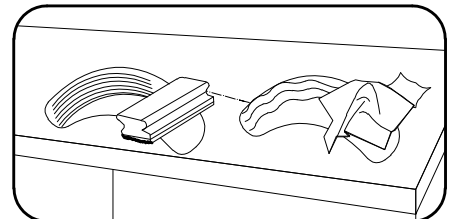
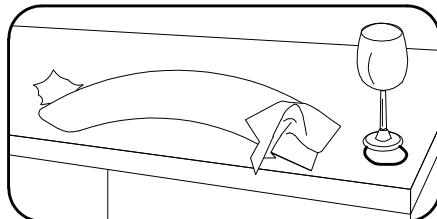
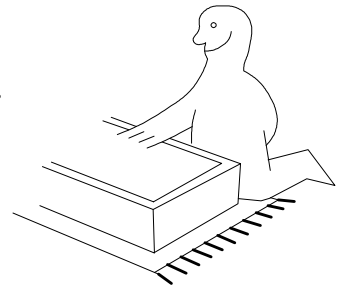
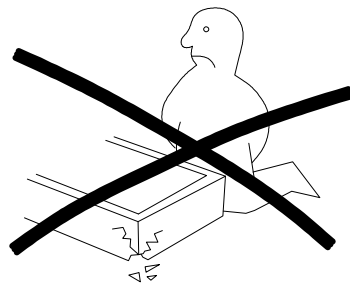
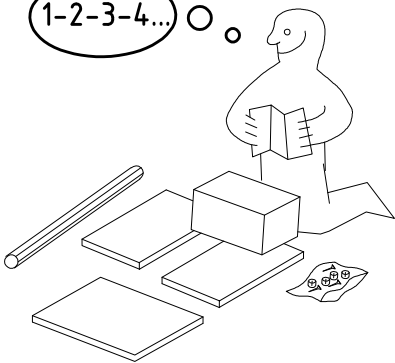
980553



HSP 150



1-2-3-4... ○



980553

26.07.17 / -

07 17

1/11

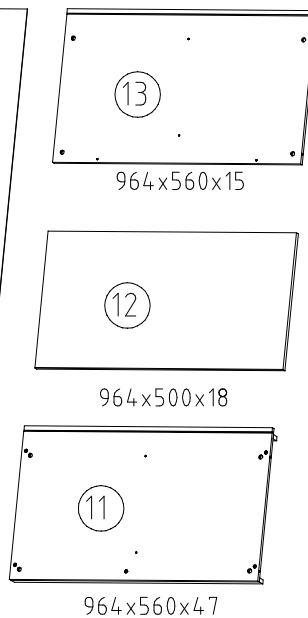
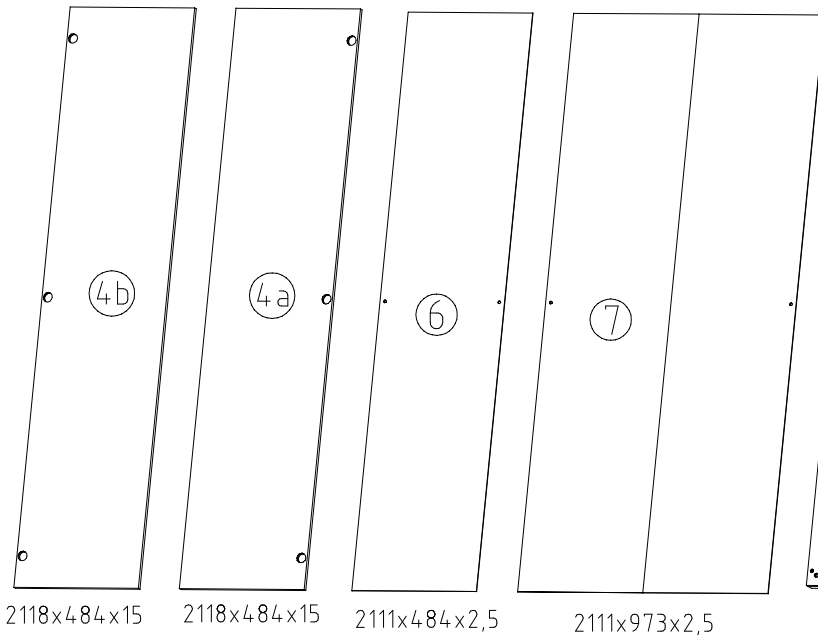
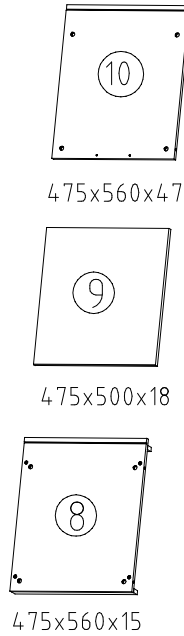
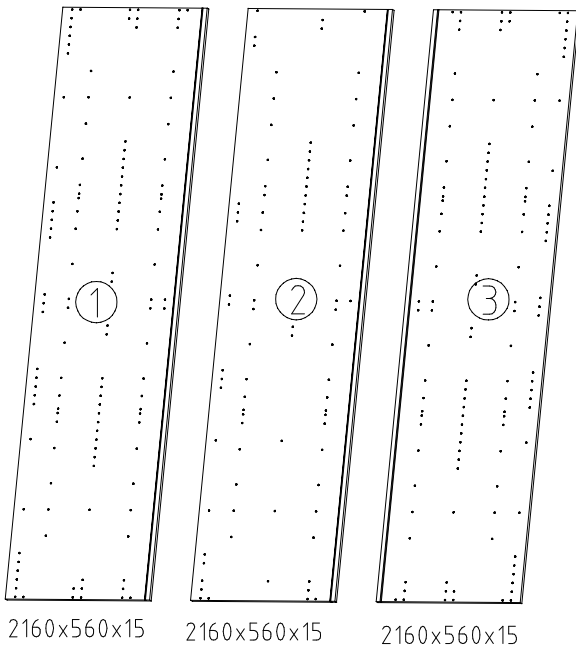
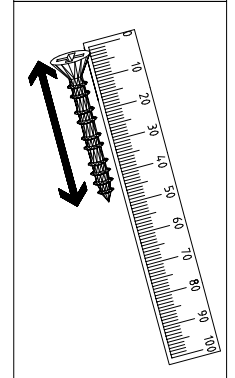
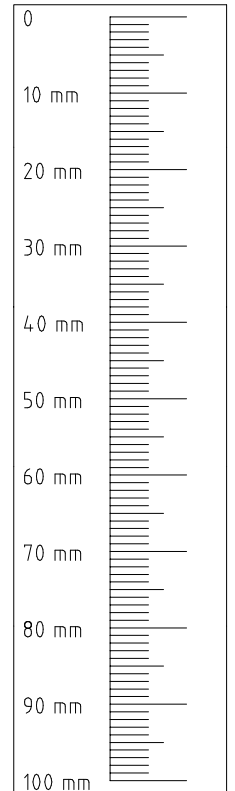
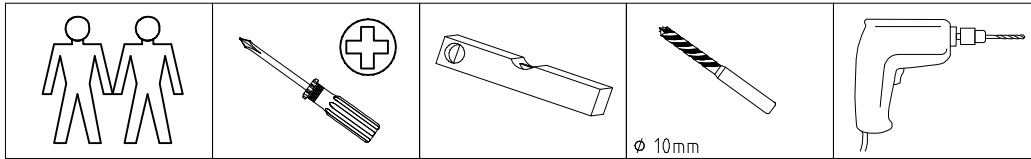
 111 149	A1	16x
 111 103	C	8x
 3,5 x 15 mm	F3	4x
 121 370	G1	26x

 112 291	M1	9x
 112 289	N1	9x
 111 300	S0	9x
 111 xxx	V12	9x

 117 002	K2	4x
 112 400	SBV	12x
 100cm	K10	1x
 50cm	K11	1x
 112 401		

 111 611	J2	5x
 6,3 x 10,5 mm	T1	20x
 111 607	L8	8x
 111 607	N-D	3x

 352 302	KP8	6x
 111 052	o10	1x
 121 122	SP13	2x



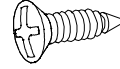
1

3,5 x 15 mm

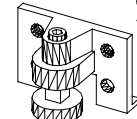
G1

S0

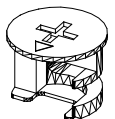
A1



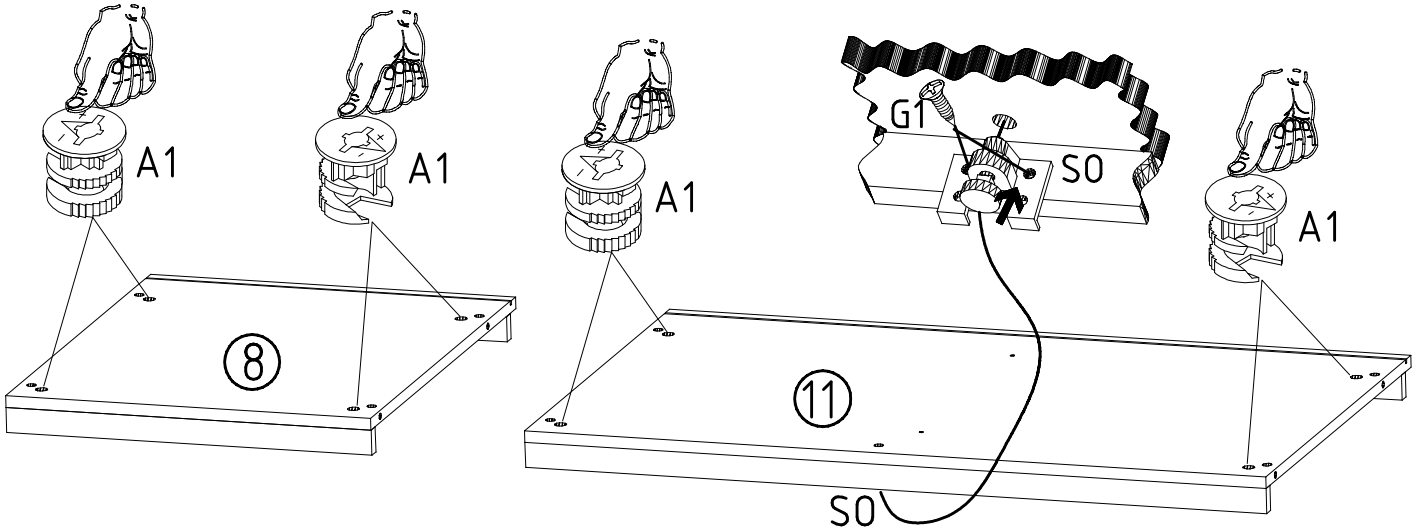
121 370



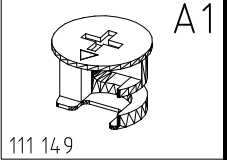
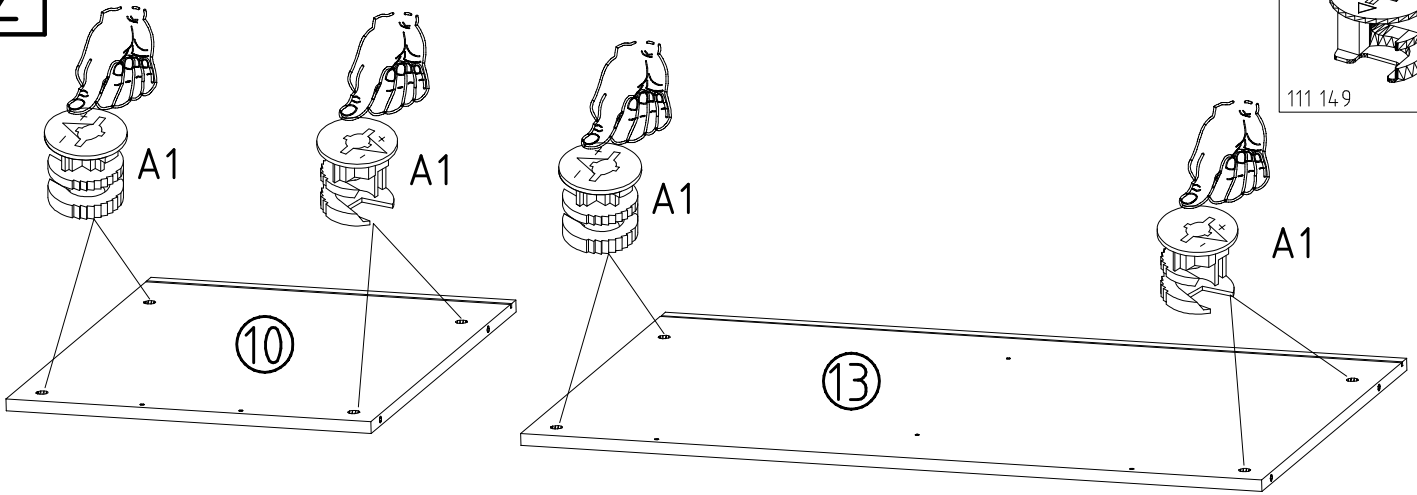
111 300



111 149

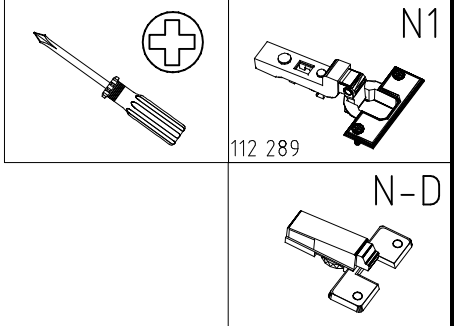
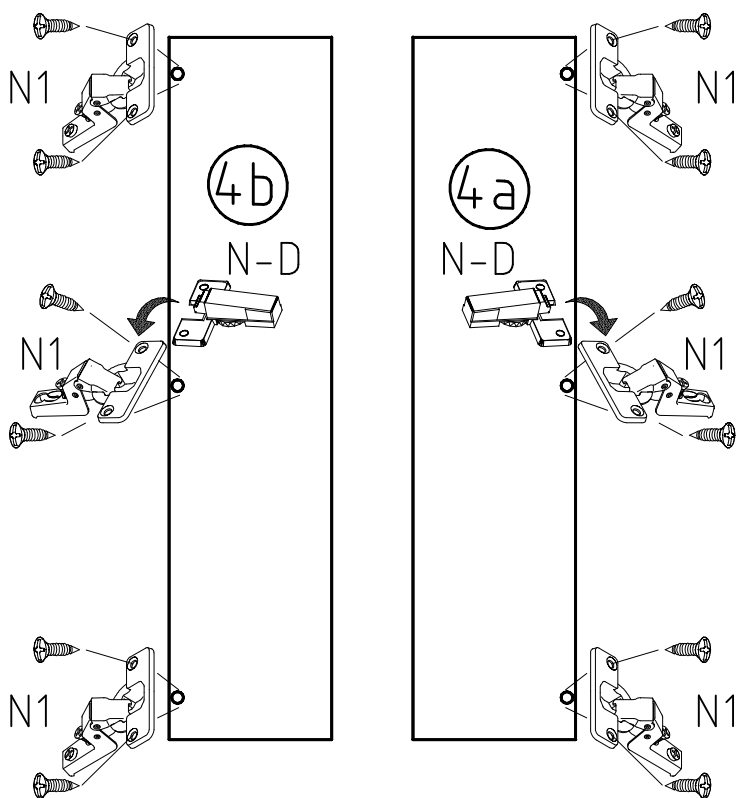


2



111 149

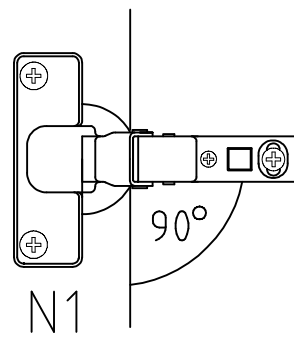
3



N1

112 289

N-D

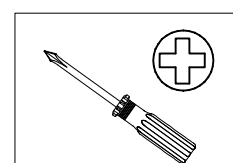
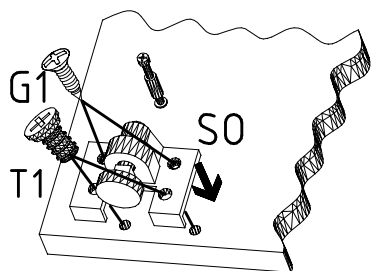
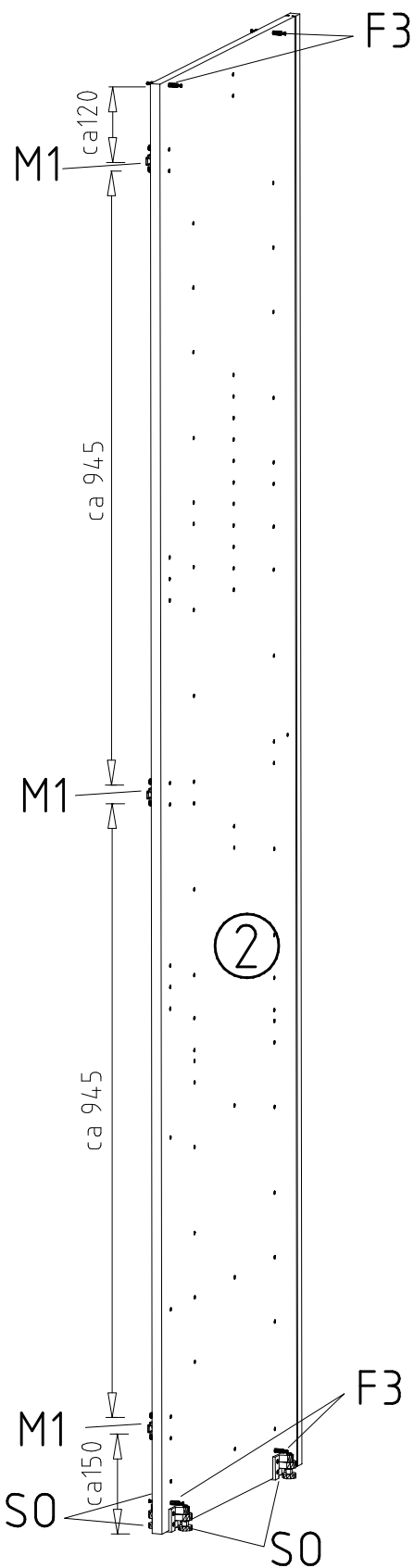
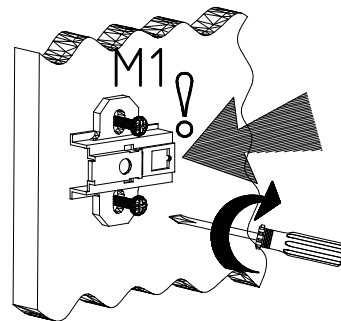
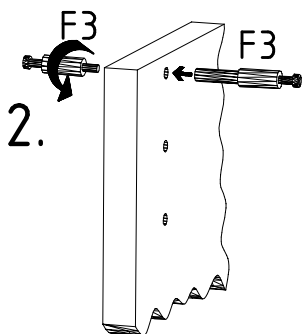
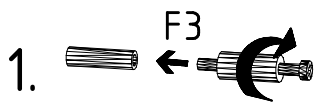
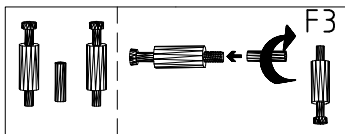


980553

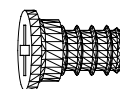
26.07.17 / -

07 17

3/11

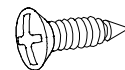


6,3 x 10,5 mm T1

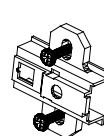


112 055

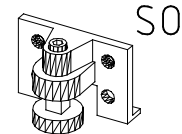
3,5 x 15 mm G1



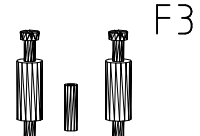
121 370

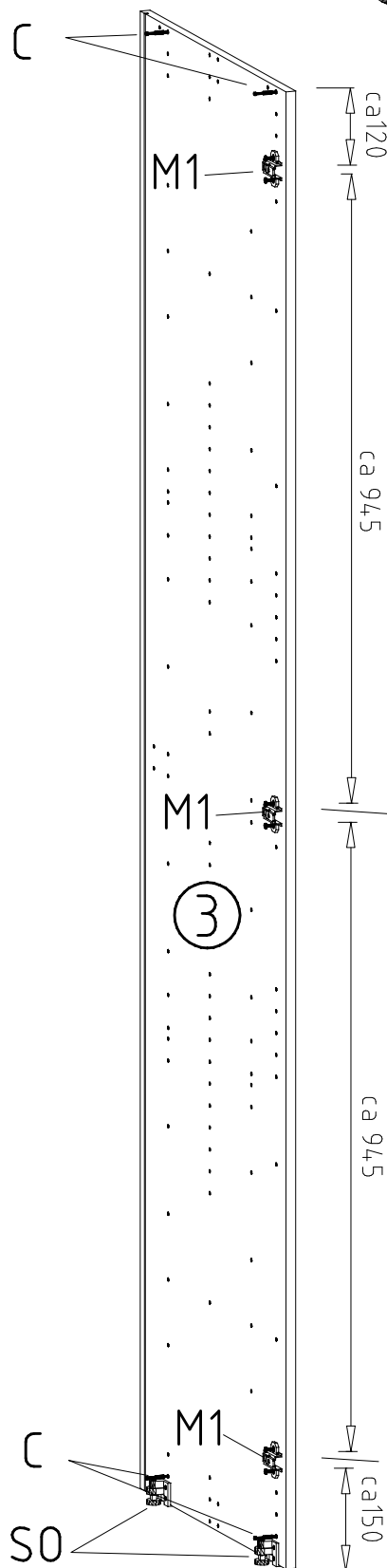
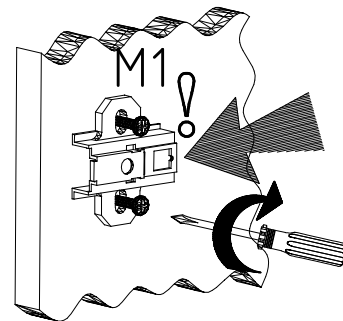
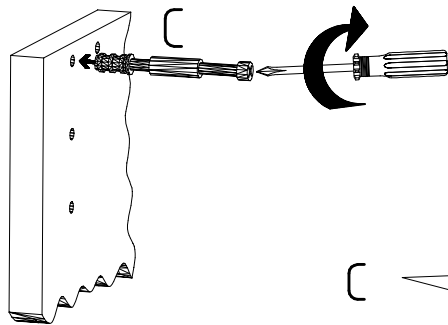
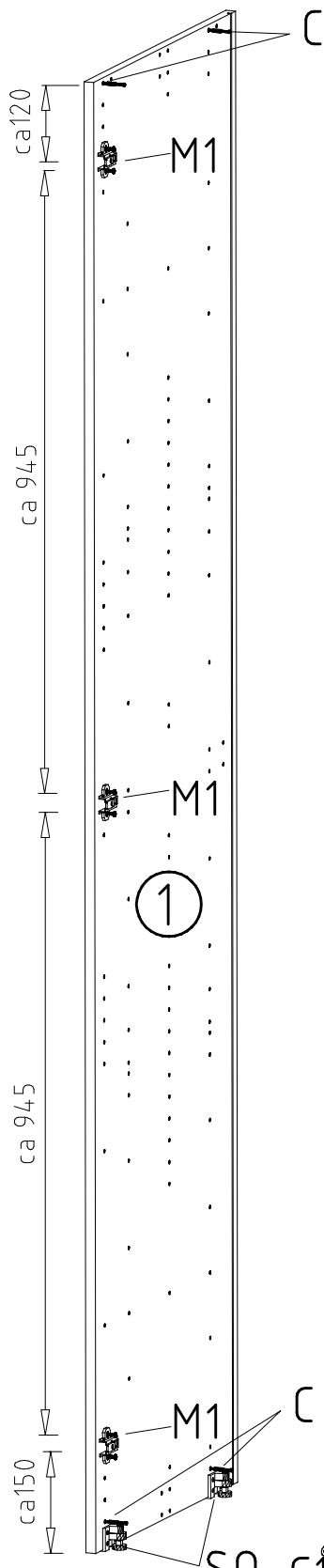


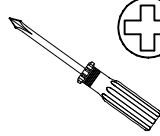

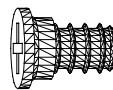
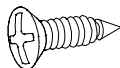
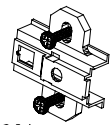
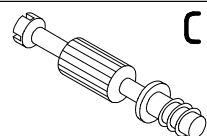
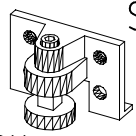
112 291

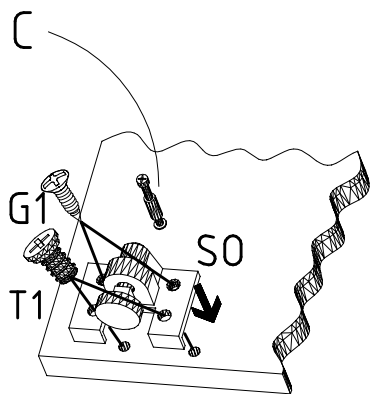


111 300

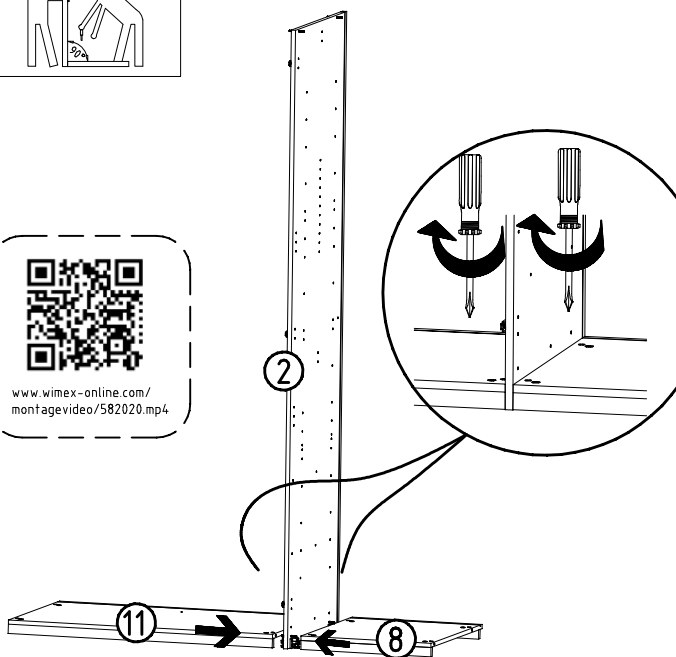
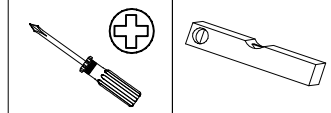




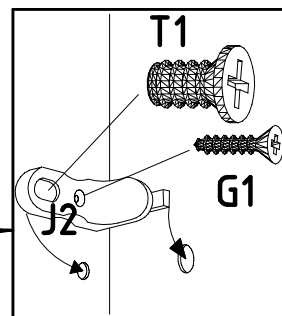
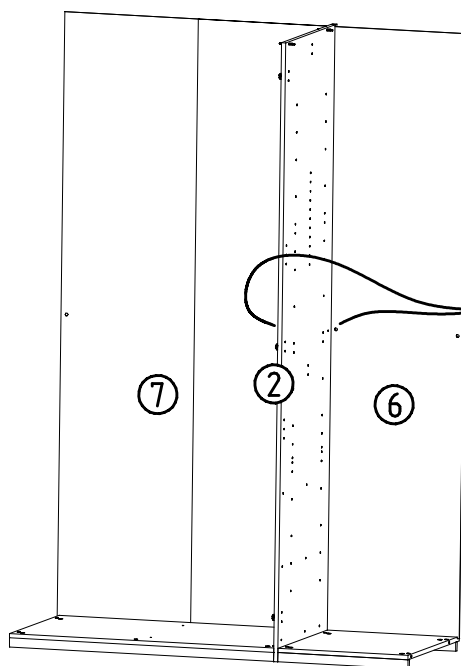
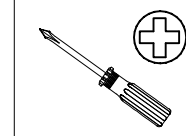
	
6,3 x 10,5 mm	T1
	
112 055	
3,5 x 15 mm	G1
	
121 370	
	M1
112 291	
	C
111 103	
	SO
111 300	



6



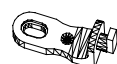
7



3,5 x 15 mm G1



121 370



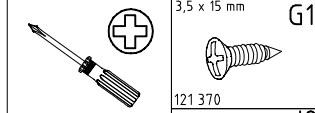
111 611

6,3 x 10,5 mm T1



112 055

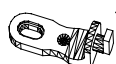
8



3,5 x 15 mm G1



121 370

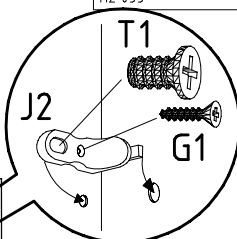


111 611

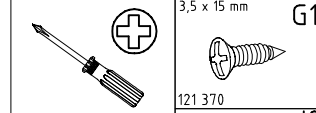
6,3 x 10,5 mm T1



112 055



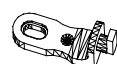
9



3,5 x 15 mm G1



121 370

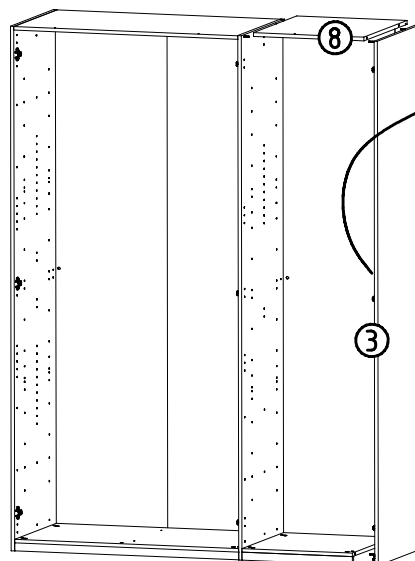
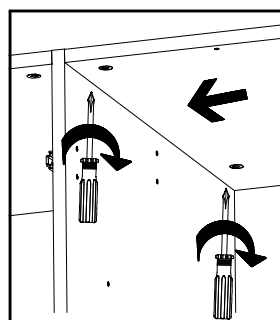
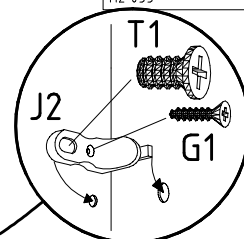


111 611

6,3 x 10,5 mm T1



112 055

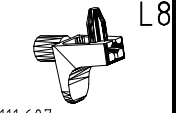
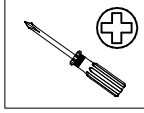


980553

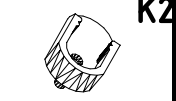
26.07.17 / -

07 17

6/11



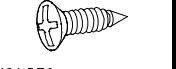
111 607



117 002

3,5 x 15 mm

G1



121 370

K10

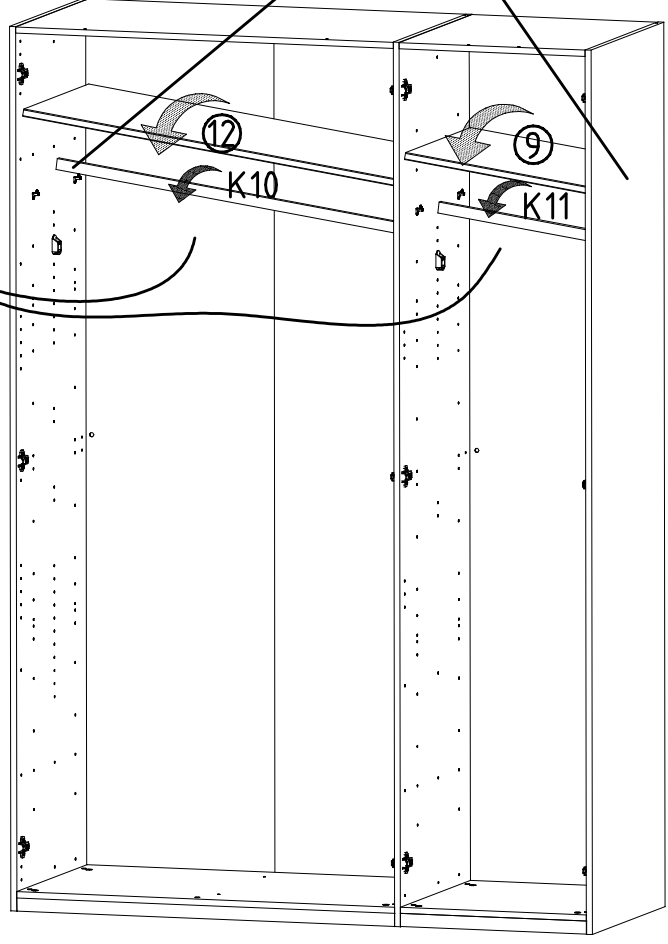
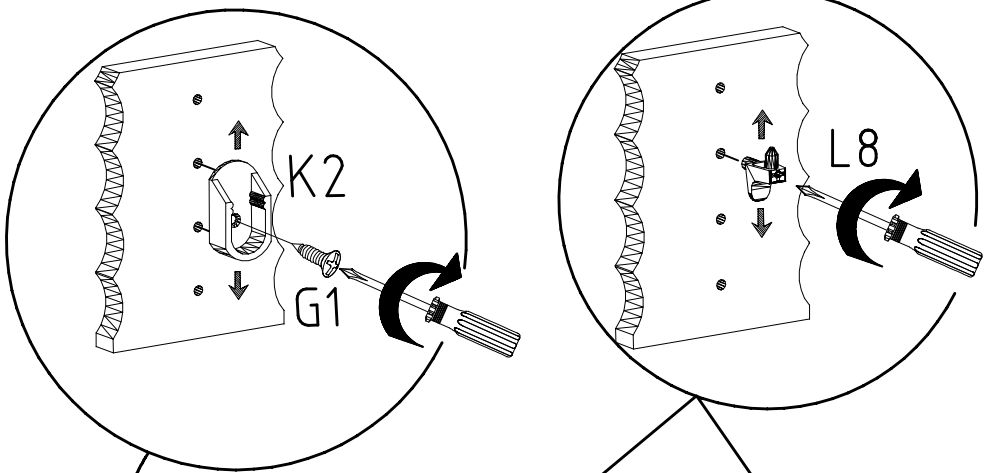
100cm

112 400

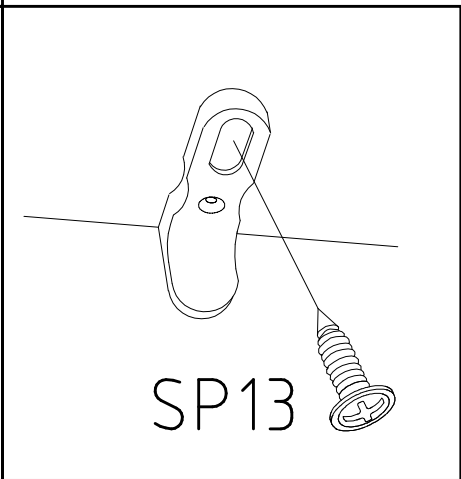
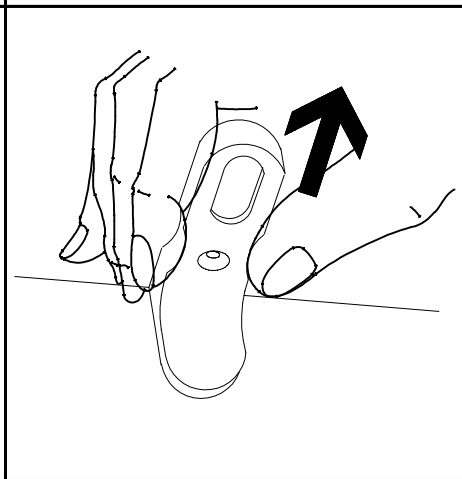
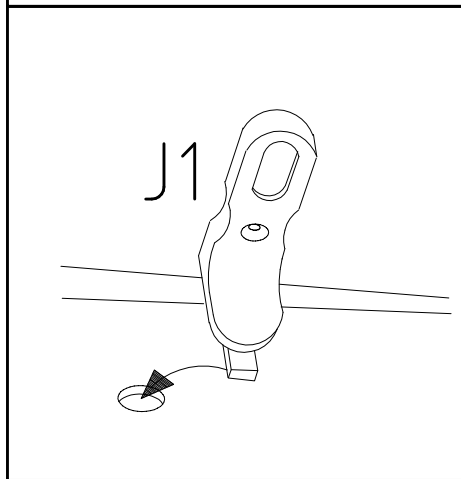
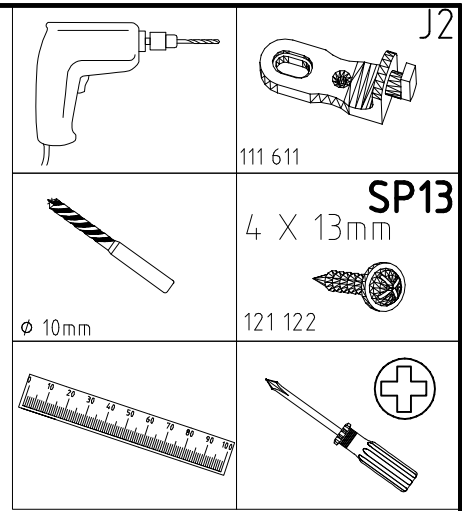
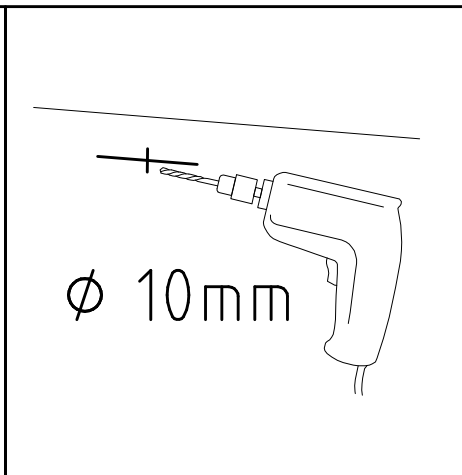
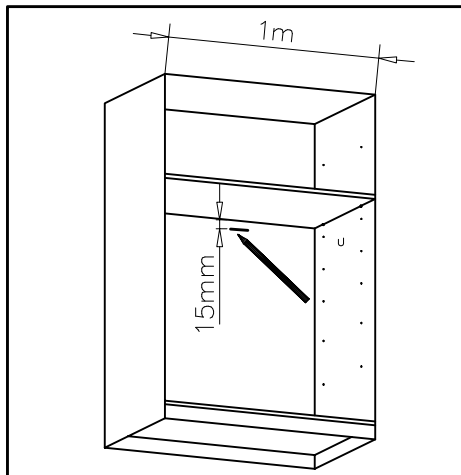
K11

50cm

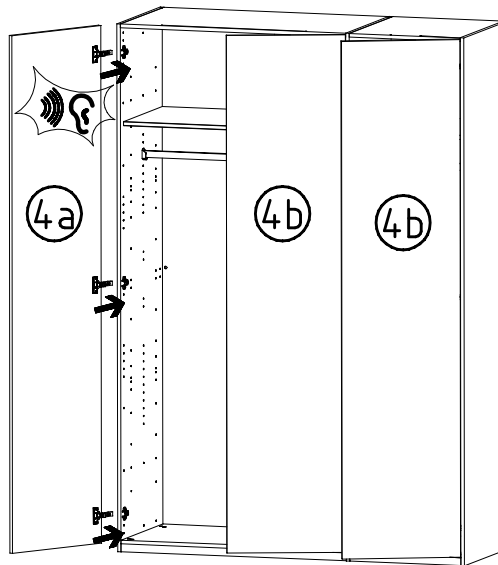
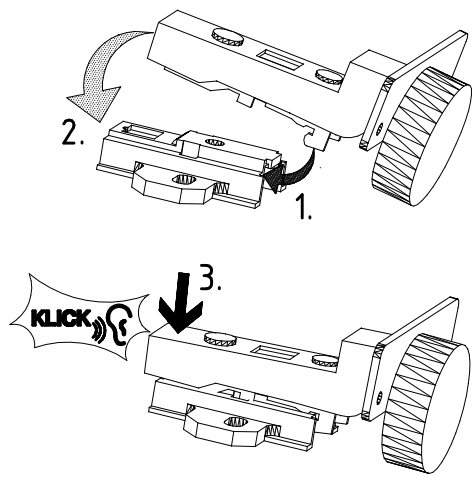
112 401



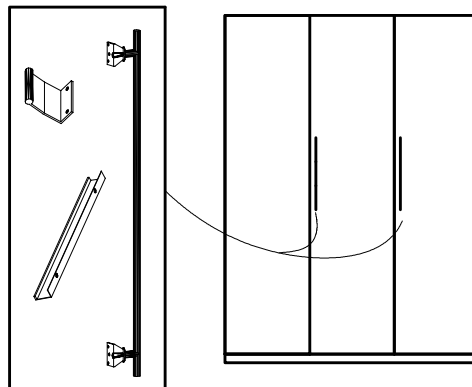
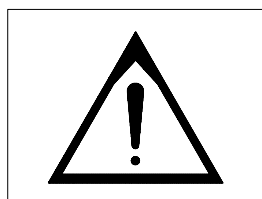
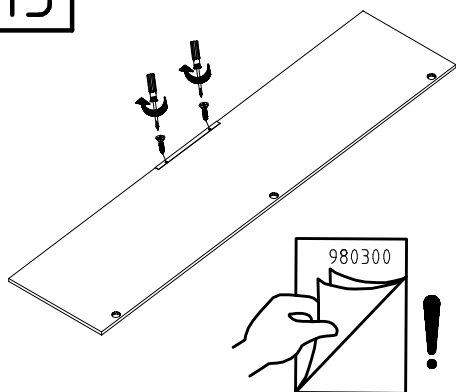
11



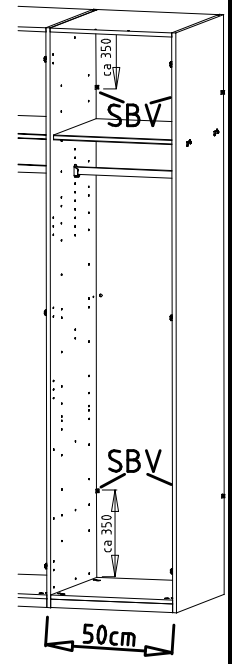
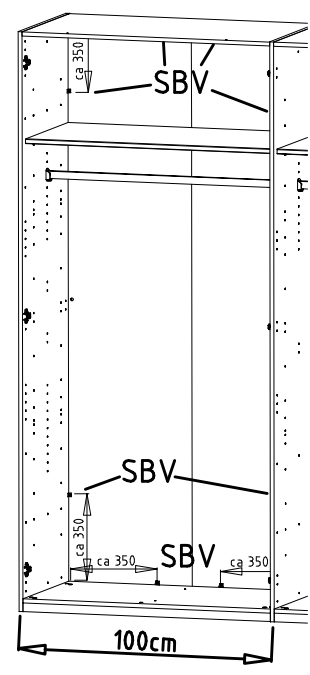
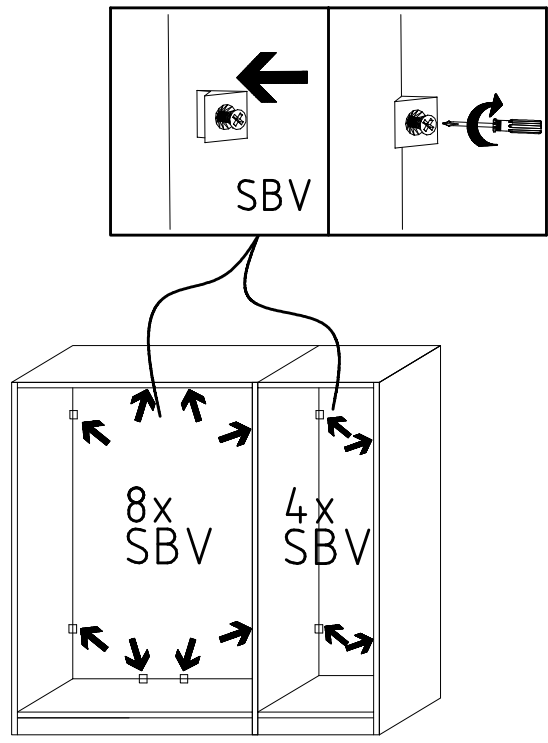
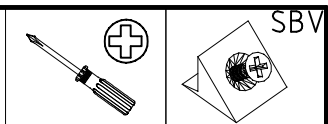
12



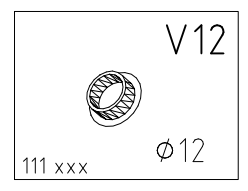
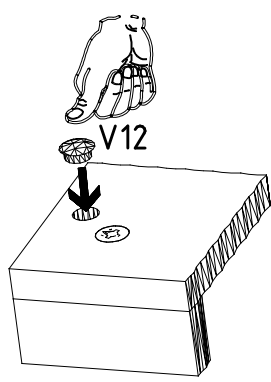
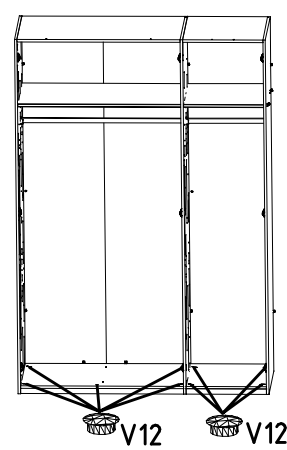
13



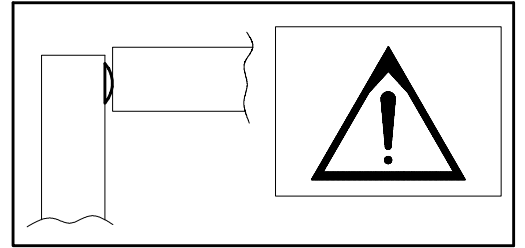
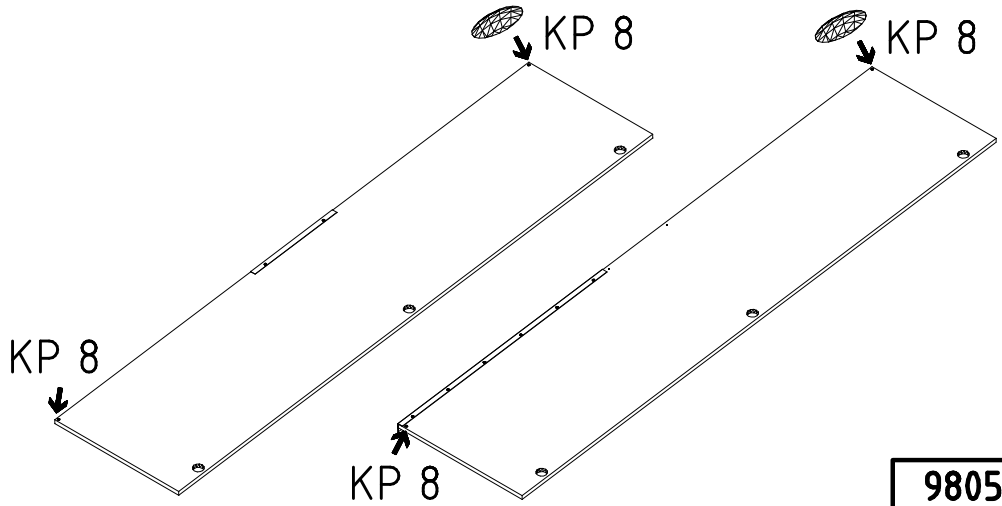
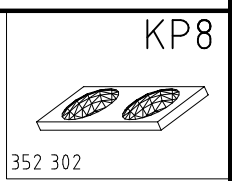
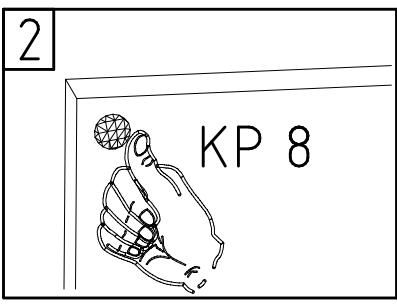
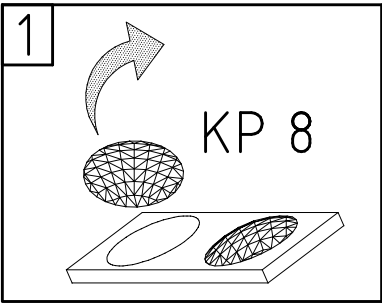
14

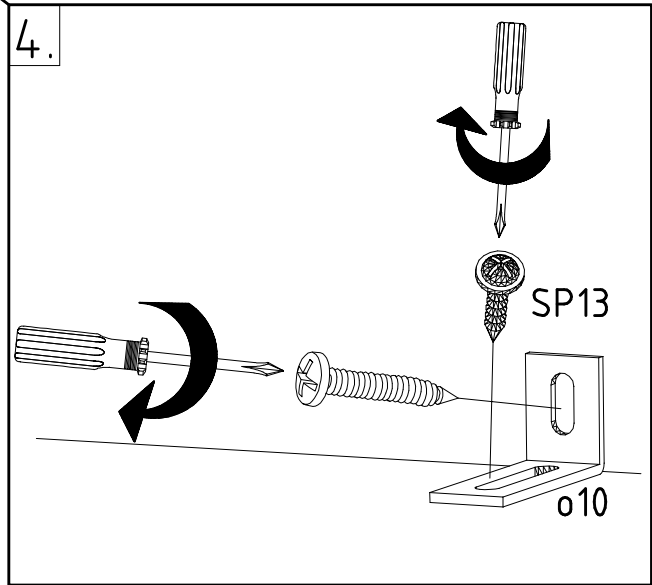
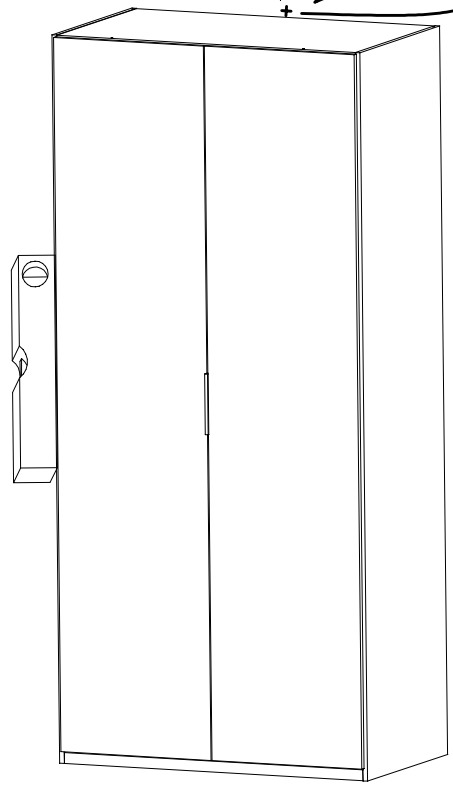
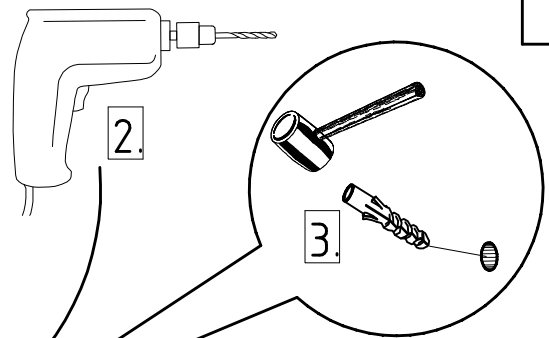
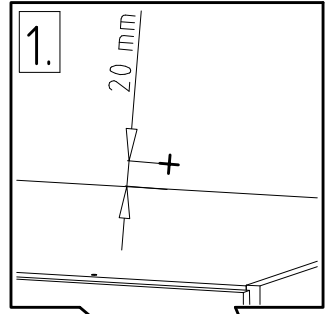
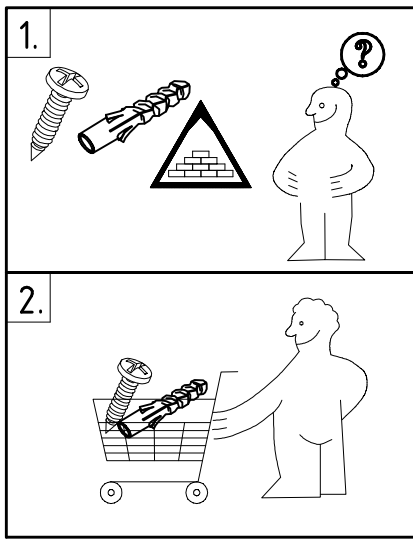
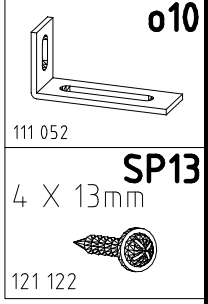
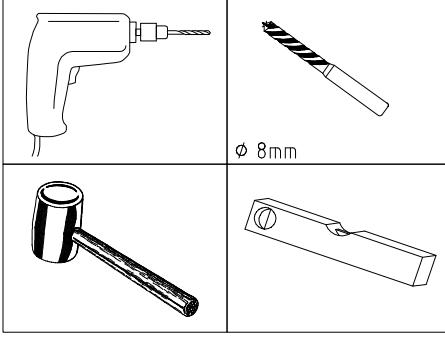


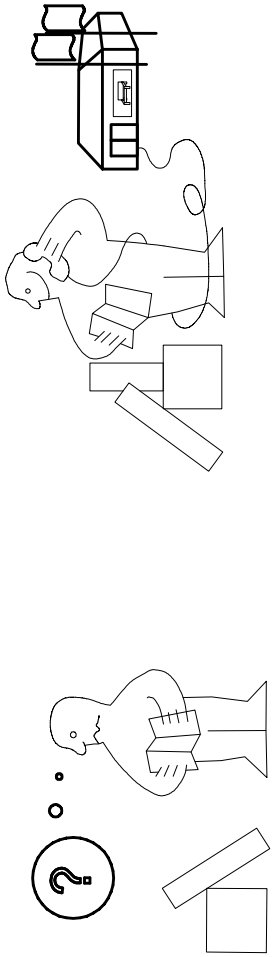
15



16



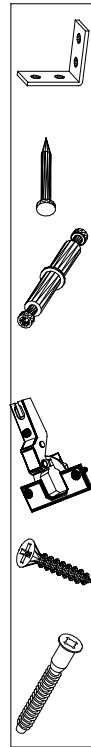




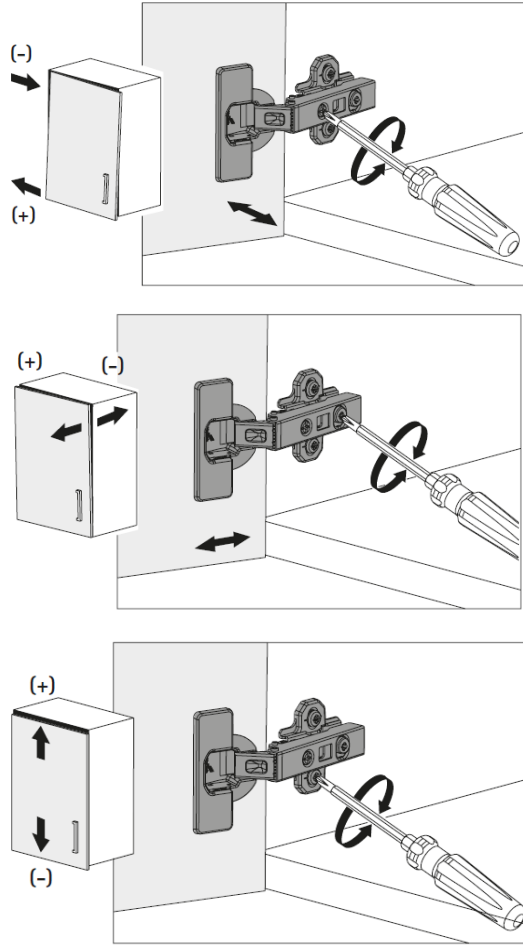
Modell/Model/Modèle

--	--	--	--	--	--

5



{121 370}	{ G 1 }	{4x}



Änderungen die dem technischen Fortschritt geschuldet sind, behalten wir uns vor!
 Bei nicht vorschriftsmäßiger und/ oder nicht fachmännischer Montage wird bei Personen- und/ oder Sachschäden keinerlei Haftung übernommen.