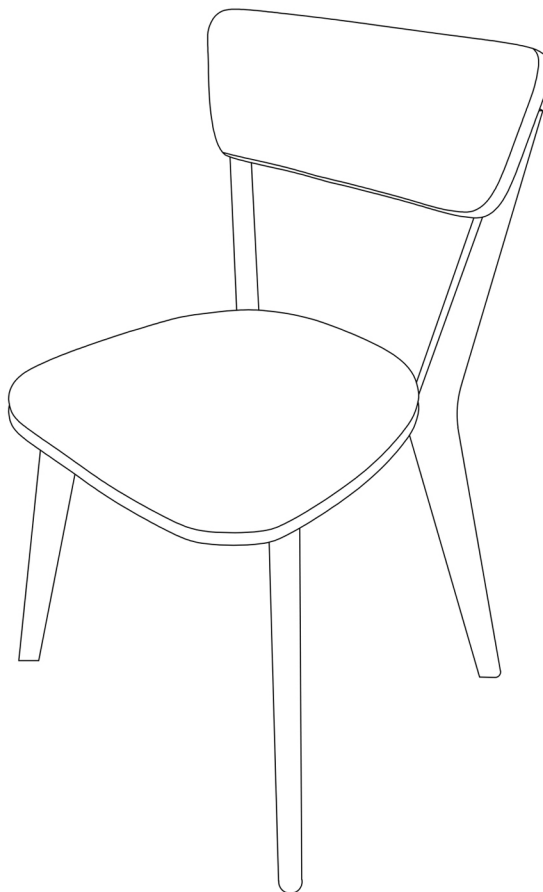


Montageanleitung

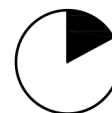
STUHL NORA



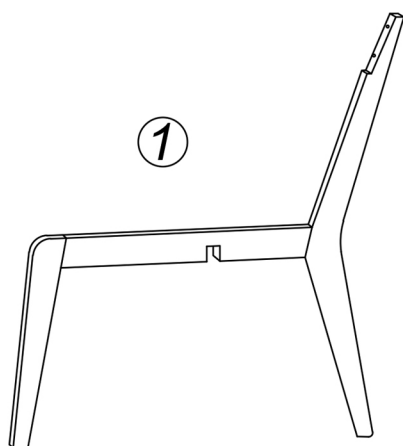
Fuer die Montage benoetigen Sie:

<i>Montage mit assembly by</i>	<i>Montage du</i>	A	4	B	4	C	4	D	1				
		Ø8x16		M6x60		M6x25		S5					

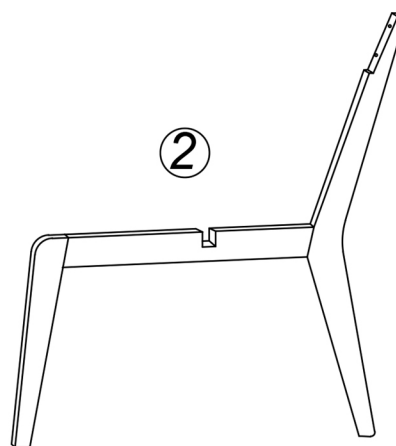
1. Ware auf sauberen Untergrund (z.Bspl. Moebeldecke) legen. Bitte achten Sie darauf, dass keine spitzen Gegenstaende auf dem Boden liegen. **BESCHAEDIGUNGSGEFAHR !**



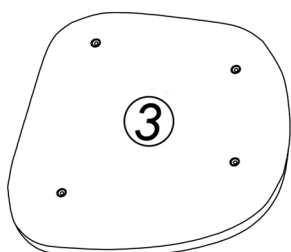
10 min



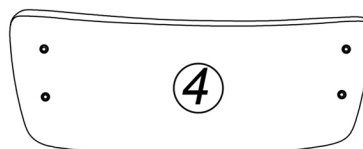
1



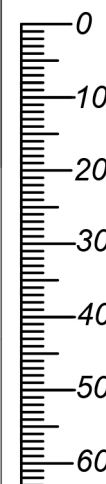
2

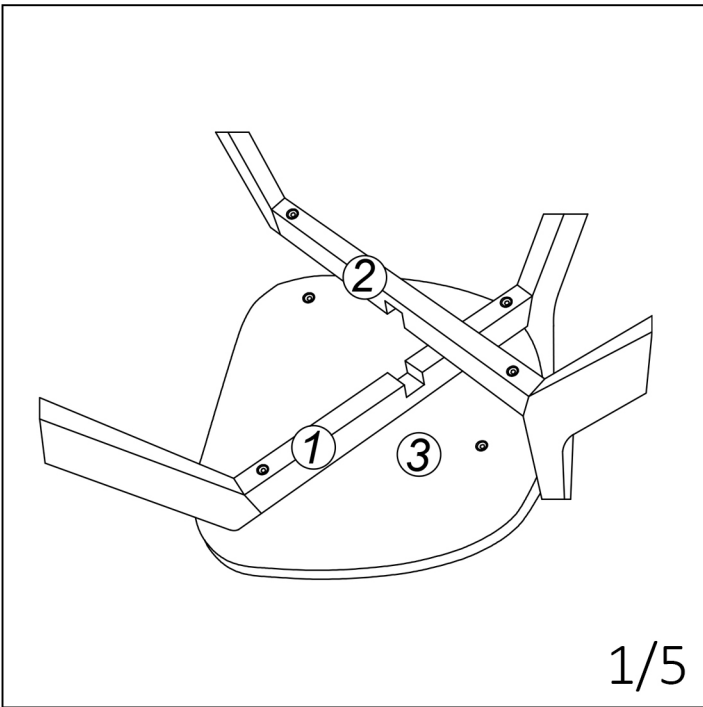


3

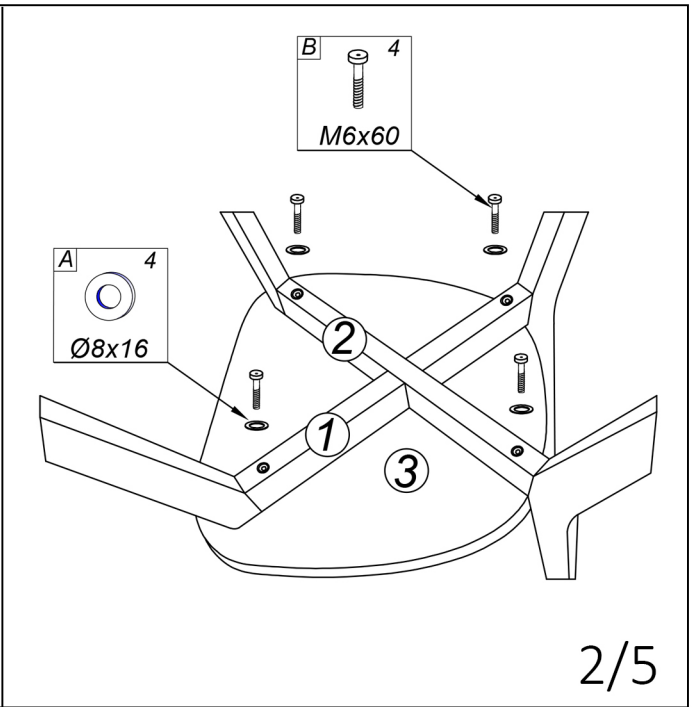


4

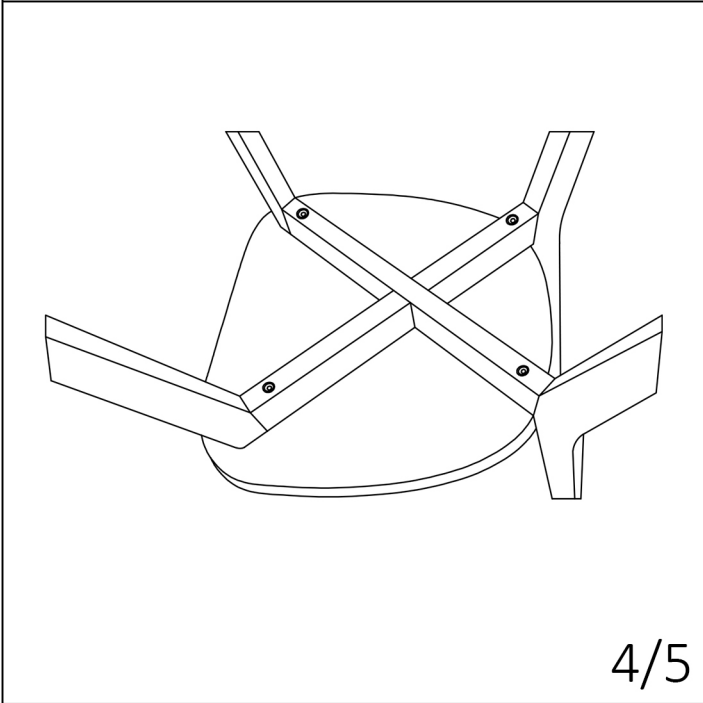




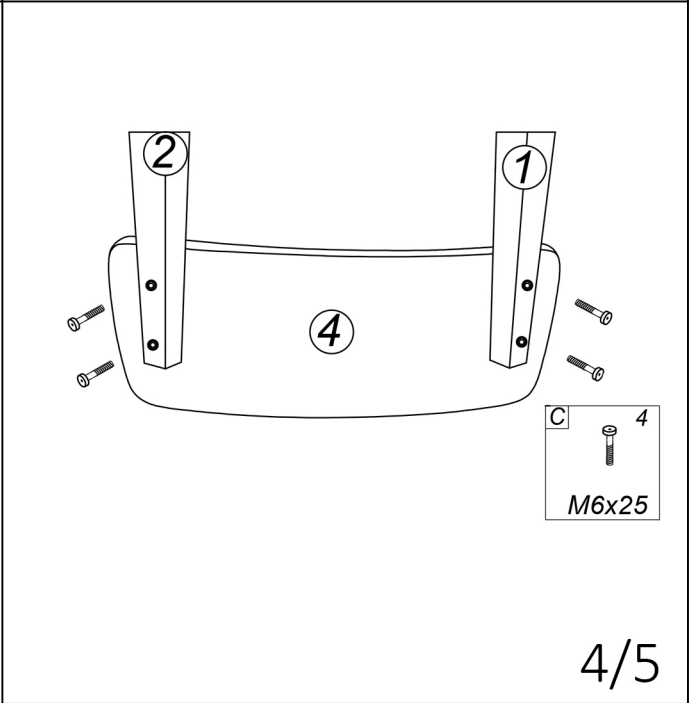
1/5



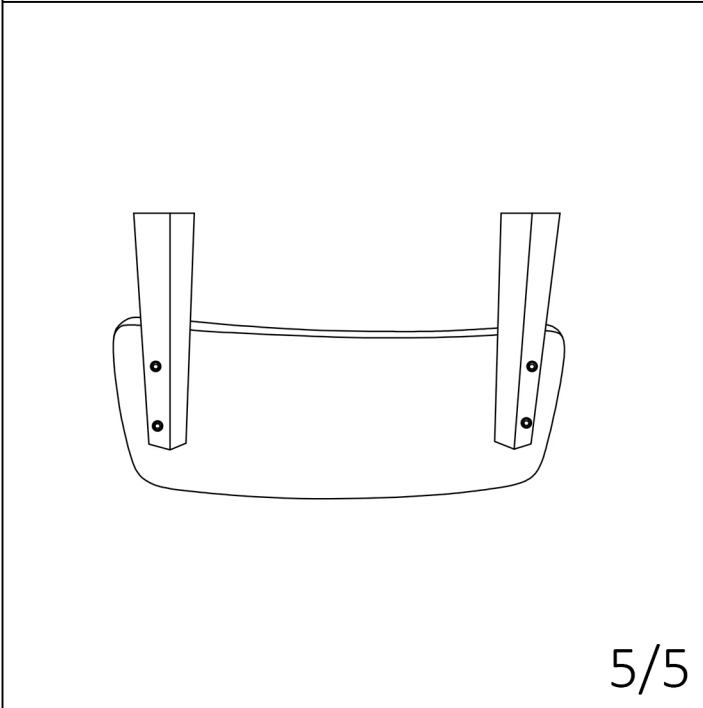
2/5



4/5



4/5



5/5

