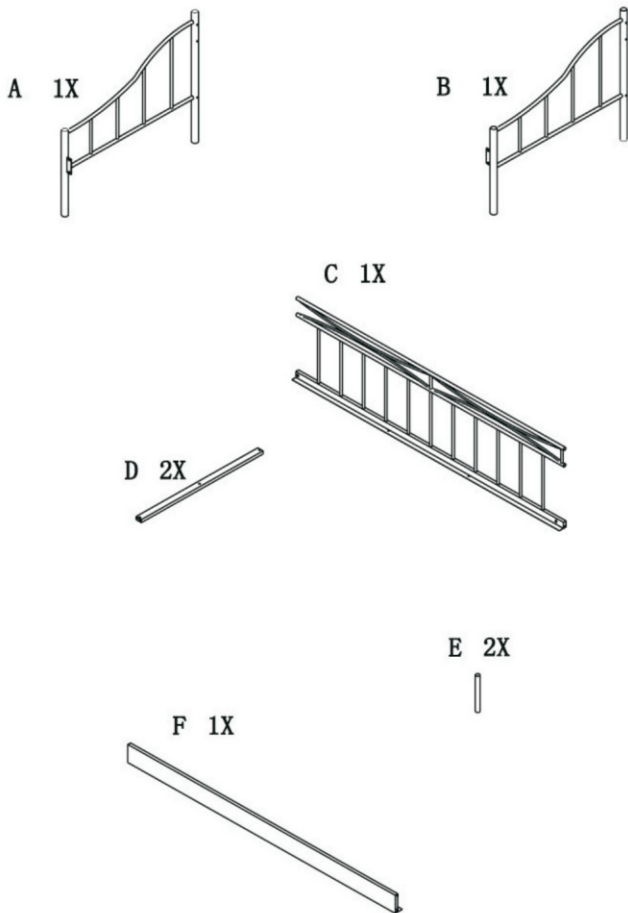
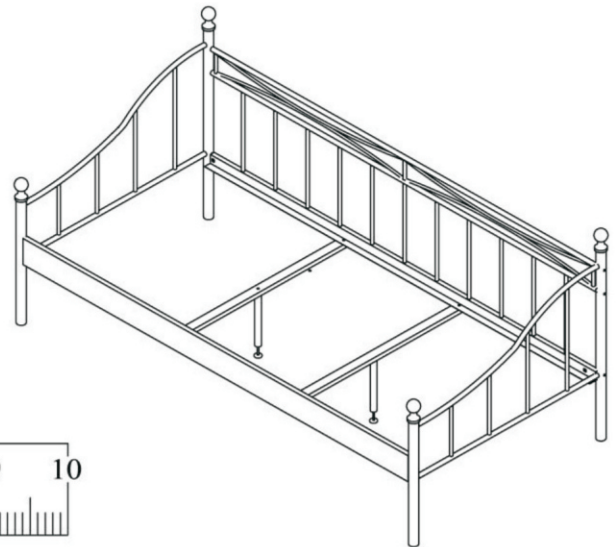


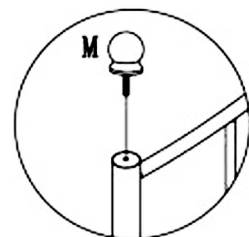
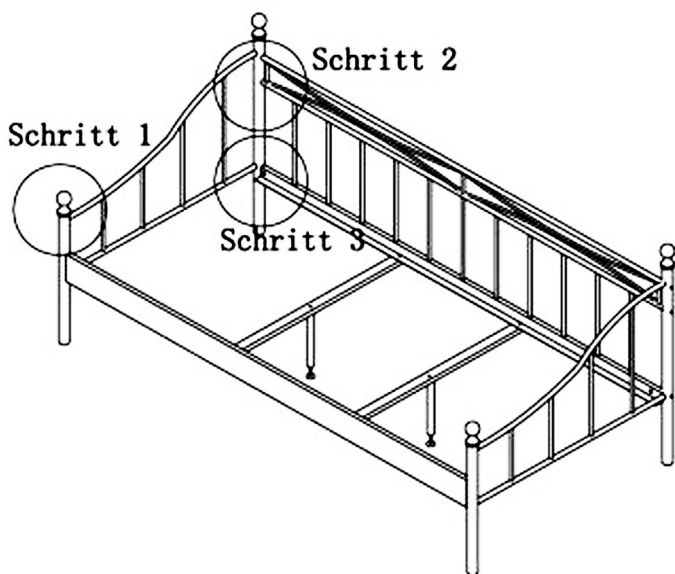
K8606



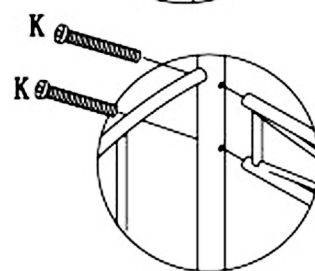
-Bitte prüfen Sie in regelmäßigen Abständen den festen Sitz der Schrauben!
 -Please often inspect screws if slack because it is K/D construction!



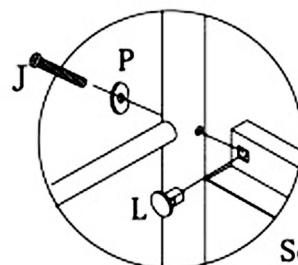
G	2X	M6X35mm	
H	4X	M6X12mm	
I	4X	M8X15mm	
J	2X	M8X65mm	
K	4X	M6X50mm	
L	2X		
M	4X		
N	4X		
O	2X		
P	2X		
Q	4X		
R	4X		
S	1X	5mm	
T	1X	4mm	
U	1X		



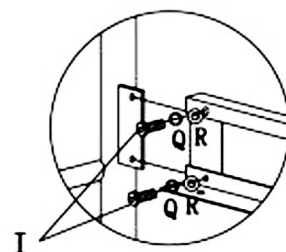
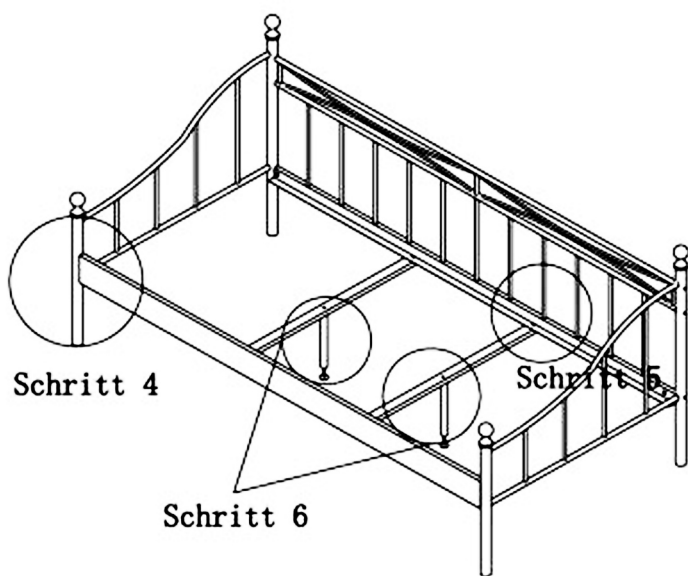
Schritt 1



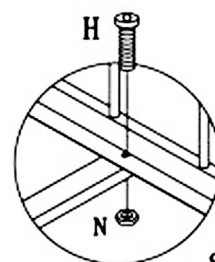
Schritt 2



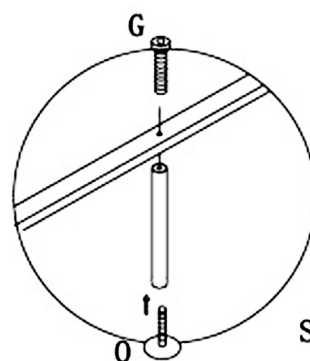
Schritt 3



Schritt 4



Schritt 5



Schritt 6