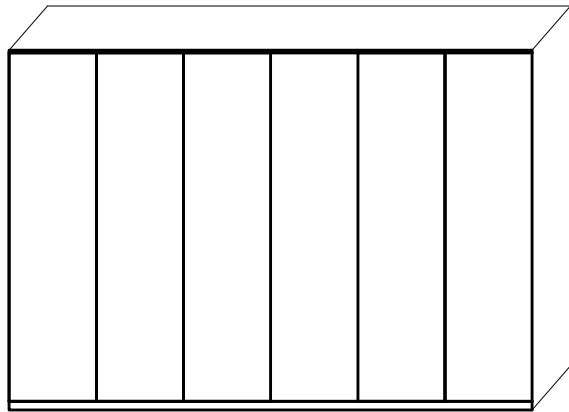
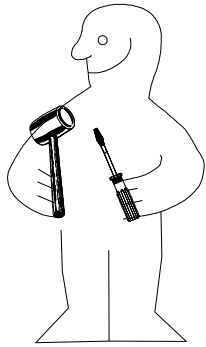
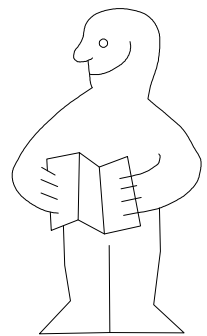
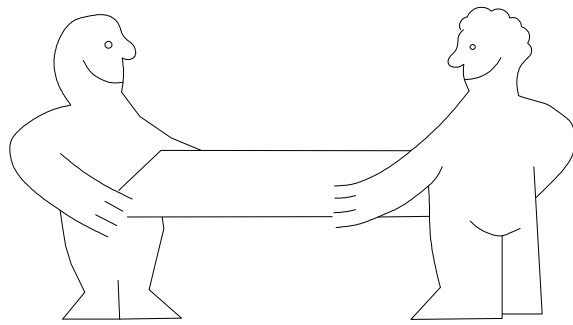
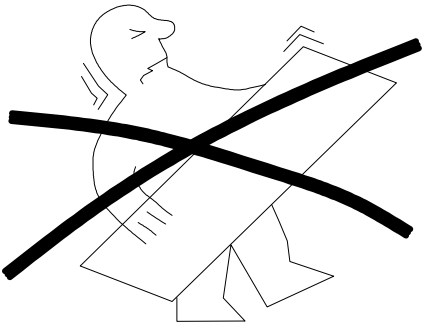


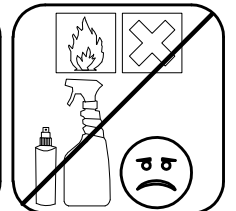
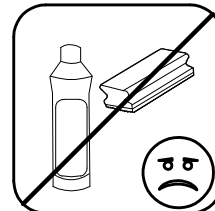
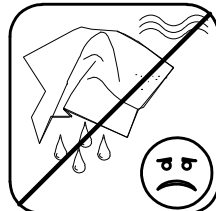
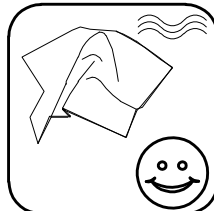
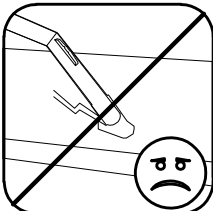
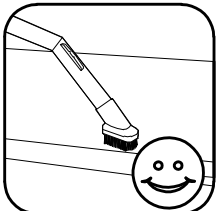
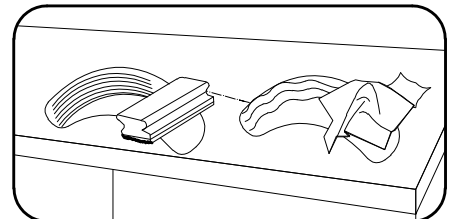
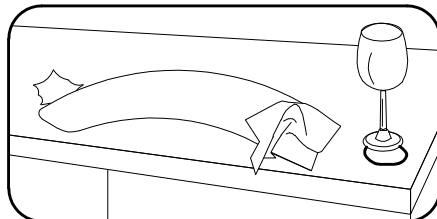
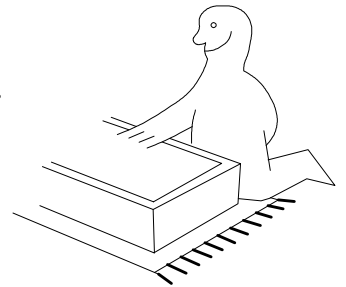
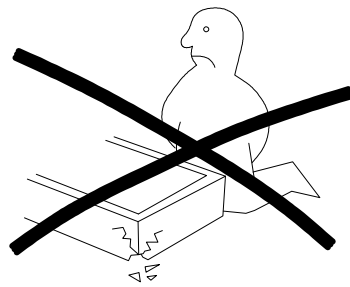
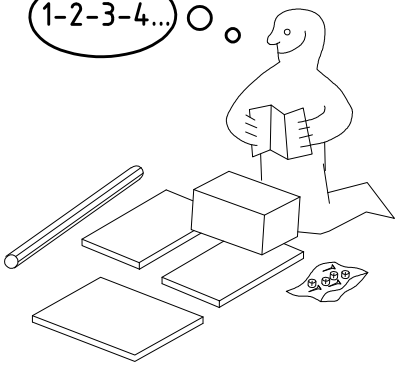
980556



HSP 300



1-2-3-4... ○



980556

26.01.17 / -

01 17

1/11

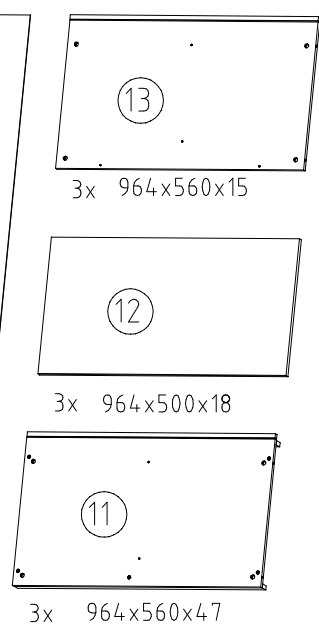
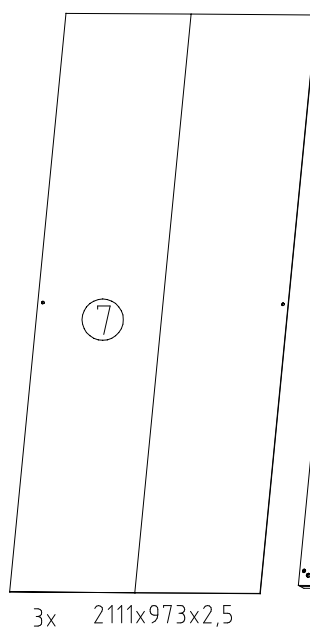
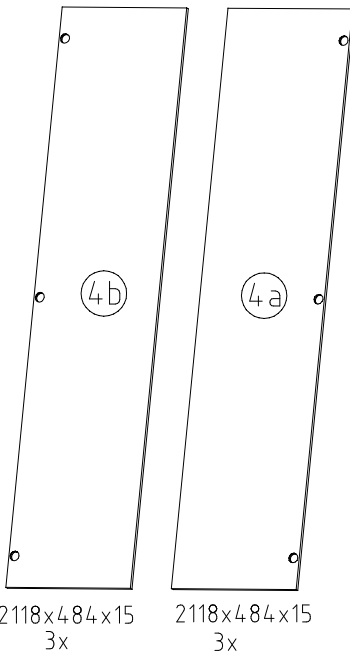
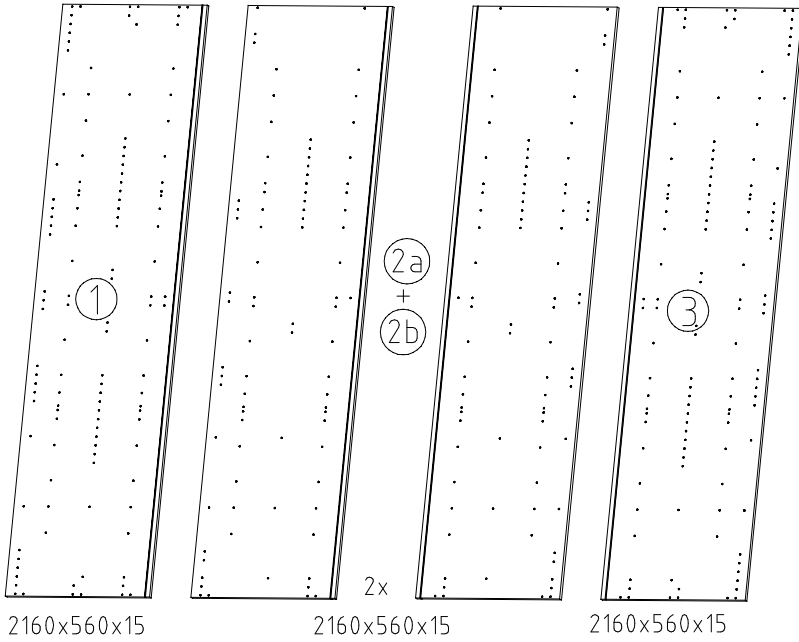
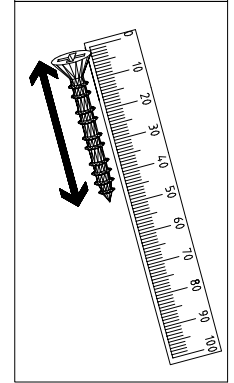
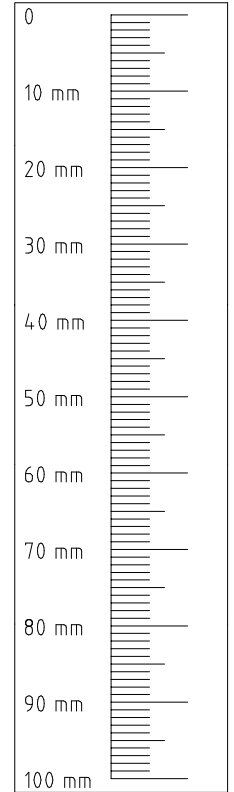
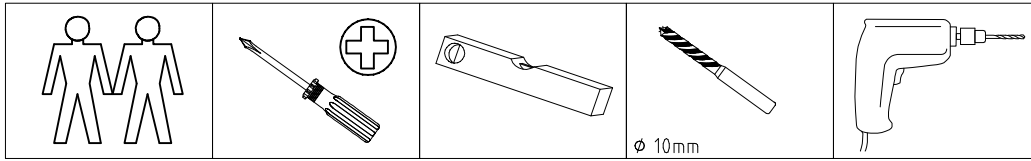
 111 xxx	A1	24x
 111 103	C	8x
 3,5 x 15 mm	F3	8x
 121 370	G1	42x

 112 291	M1	18x
 112 289	N1	18x
 111 xxx	S0	15x
 111 xxx	V12	15x

 117 002	K2	6x
 112 400	SBV	24x
 100cm	K10	3x

 111 611	J2	9x
 6,3 x 10,5 mm	T1	30x
 112 607	L8	12x

 352 302	KP8	12x
 111 052	o10	1x
 4 X 15mm	SP15	4x



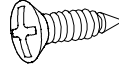
1

3,5 x 15 mm

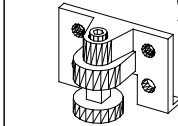
G1

S0

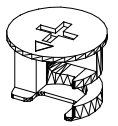
A1



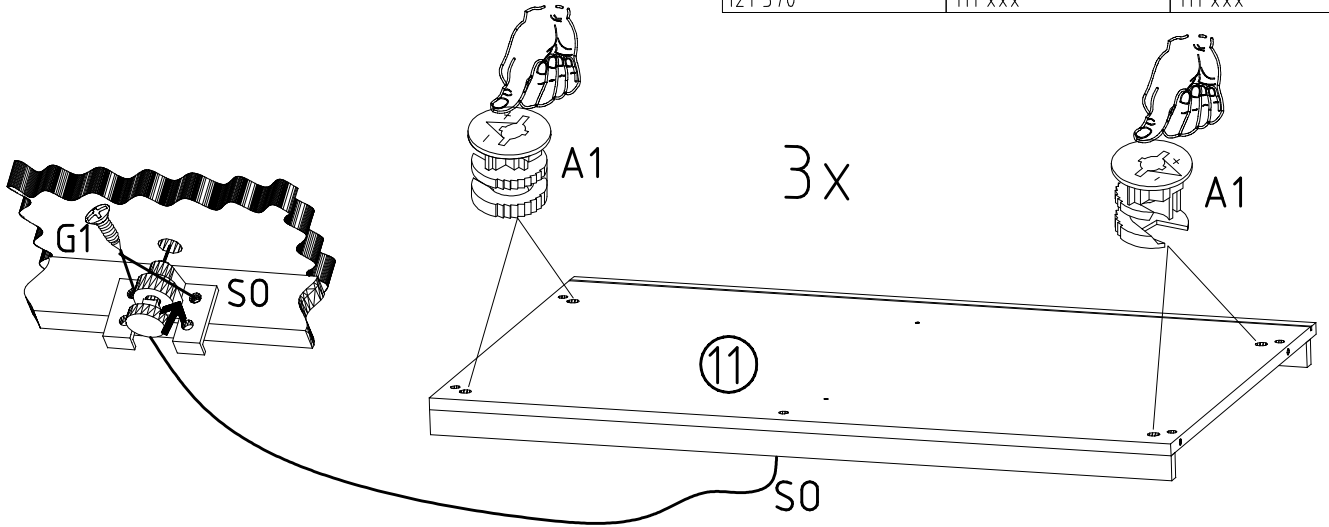
121 370



111 xxx

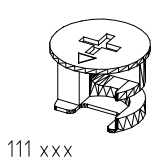


111 xxx

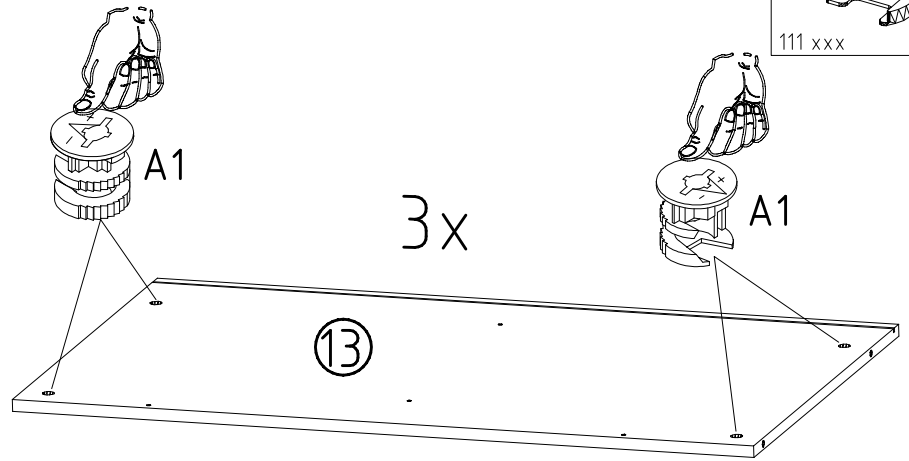


2

A1

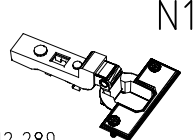
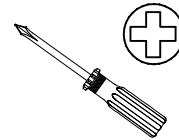


111 xxx

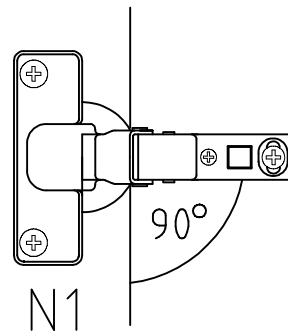
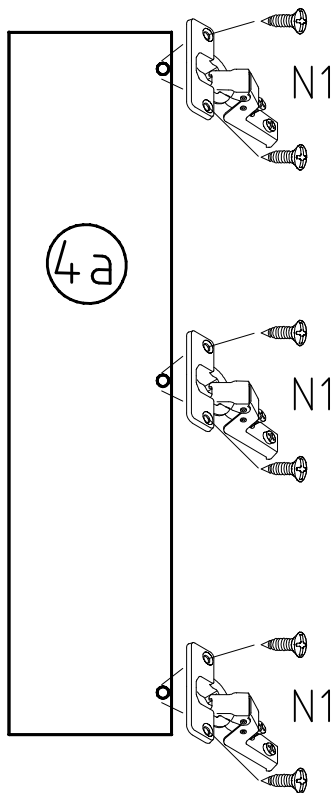
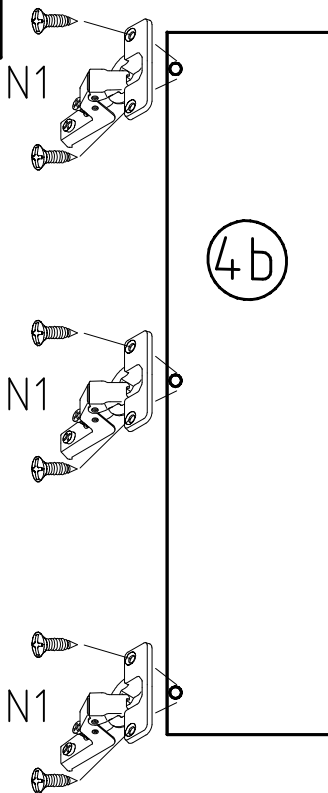


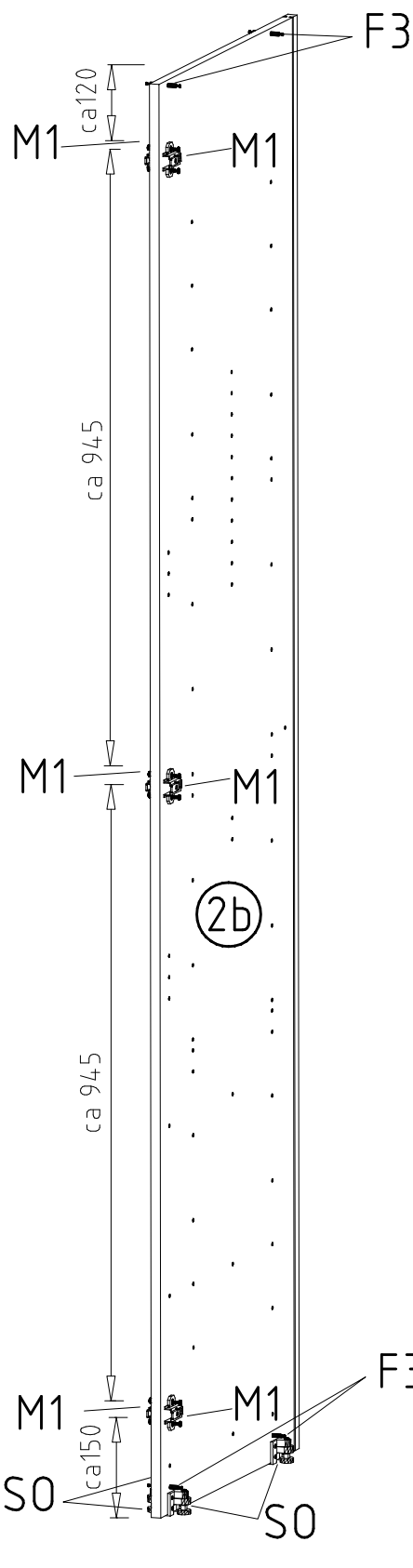
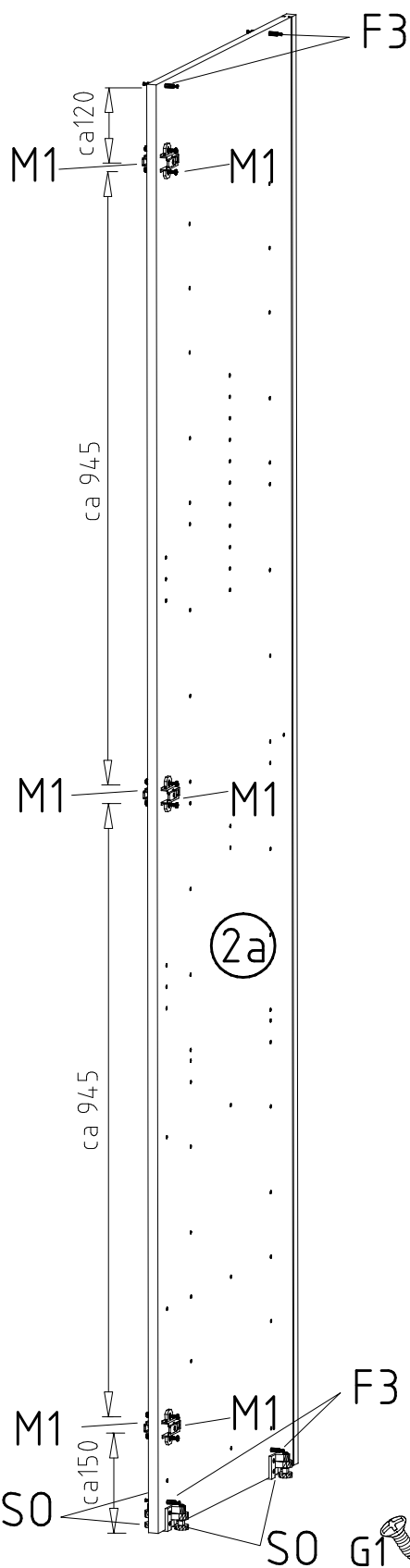
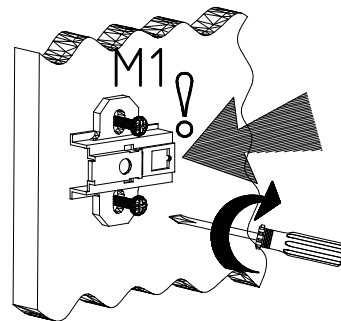
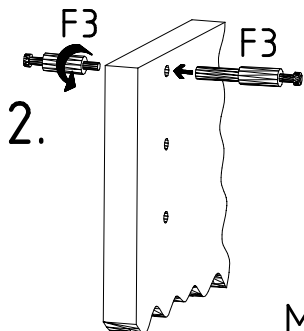
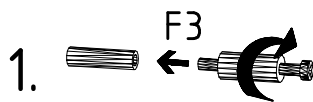
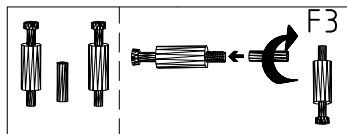
3

N1

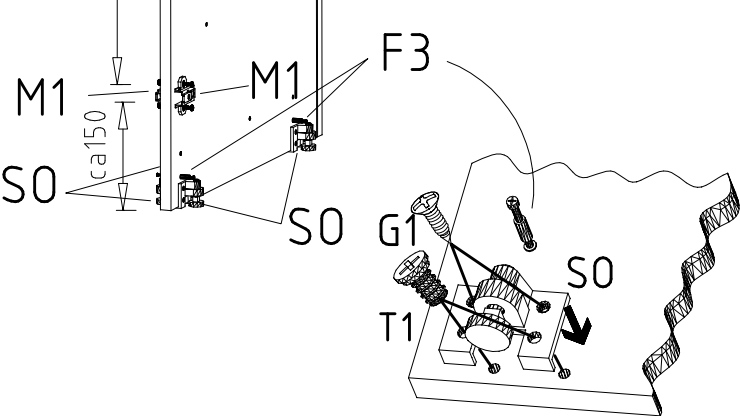


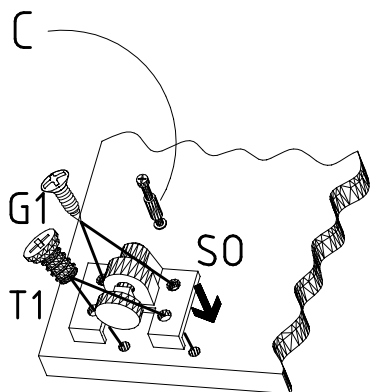
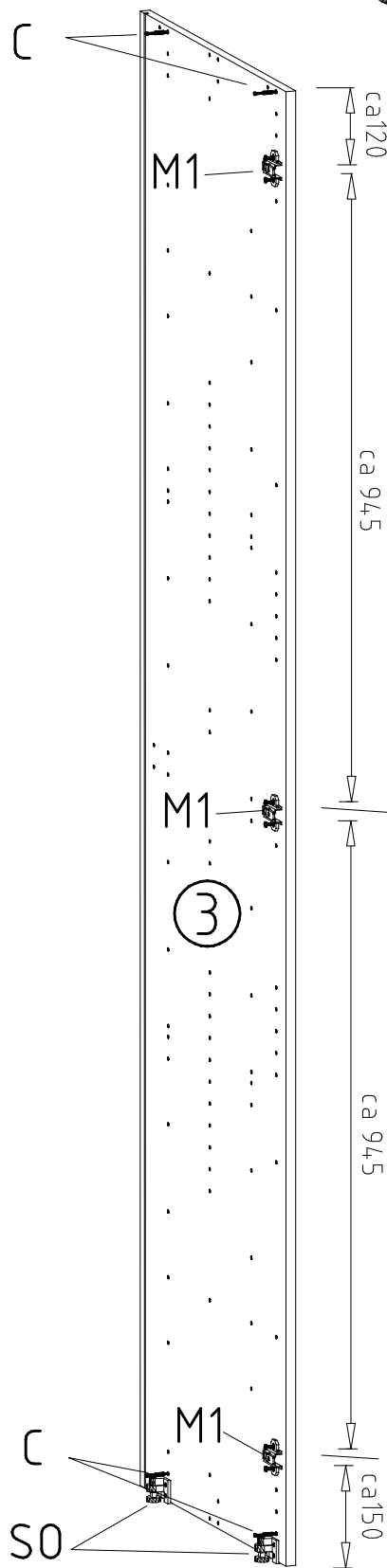
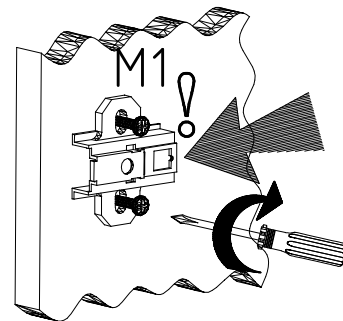
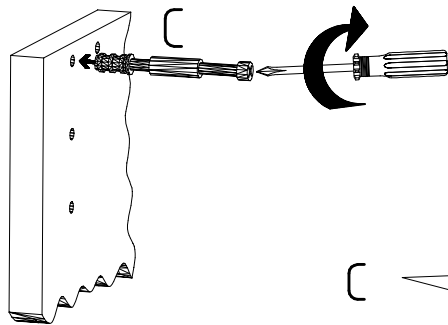
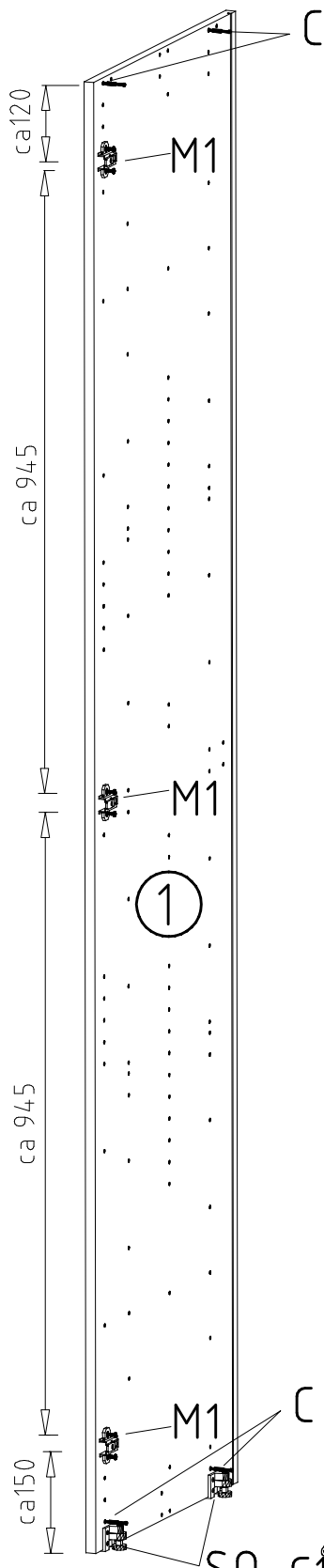
112 289

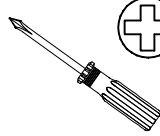

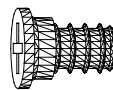
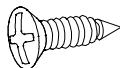
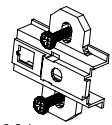
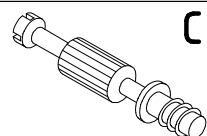
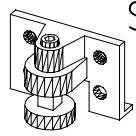




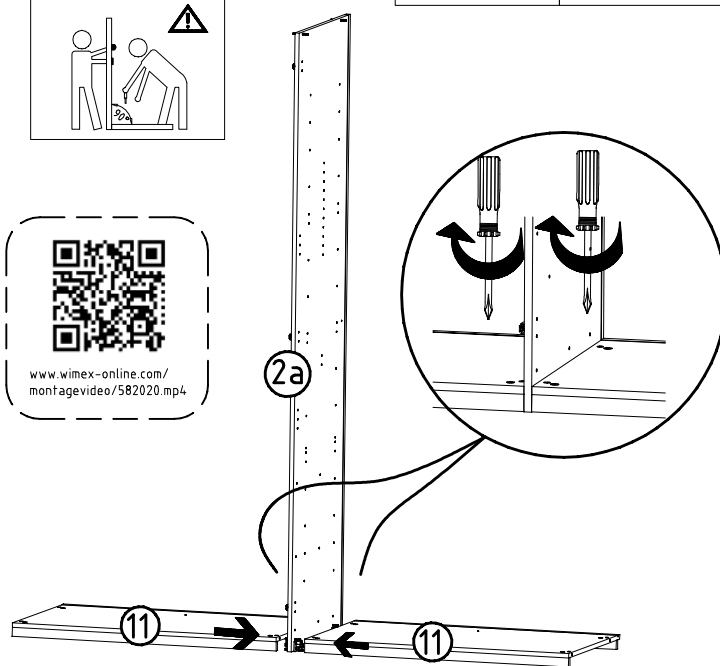
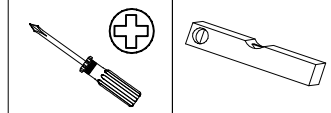
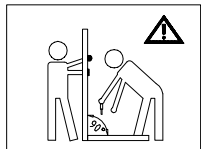
6,3 x 10,5 mm	T1
112 055	
3,5 x 15 mm	G1
121 370	
	M1
112 291	
	S0
111 xxx	
	F3



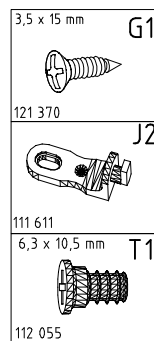
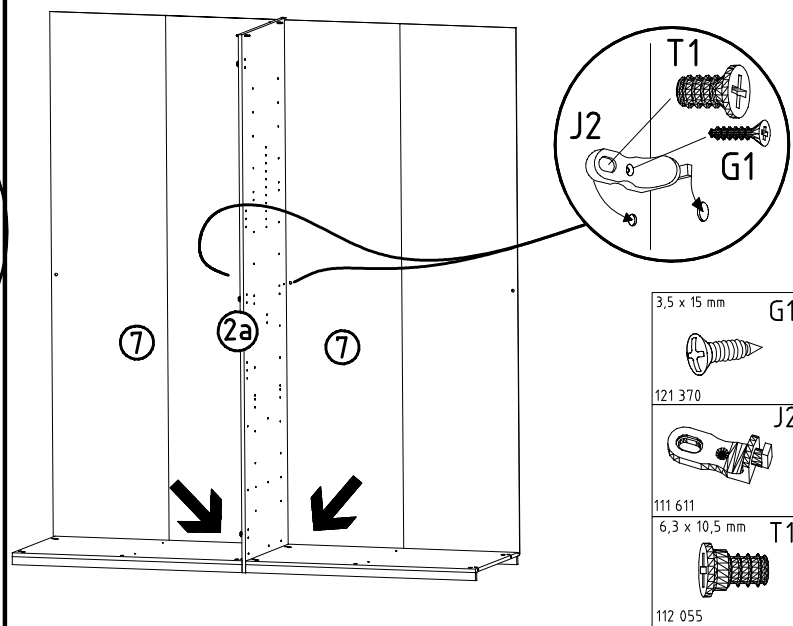
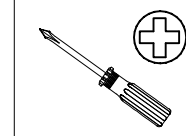


	
6,3 x 10,5 mm	T1
	
112 055	
3,5 x 15 mm	G1
	
121 370	
	M1
112 291	
	C
111 103	
	SO
111 xxx	

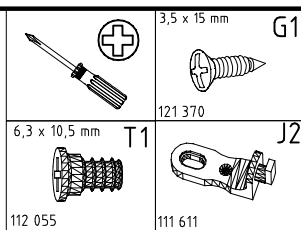
6



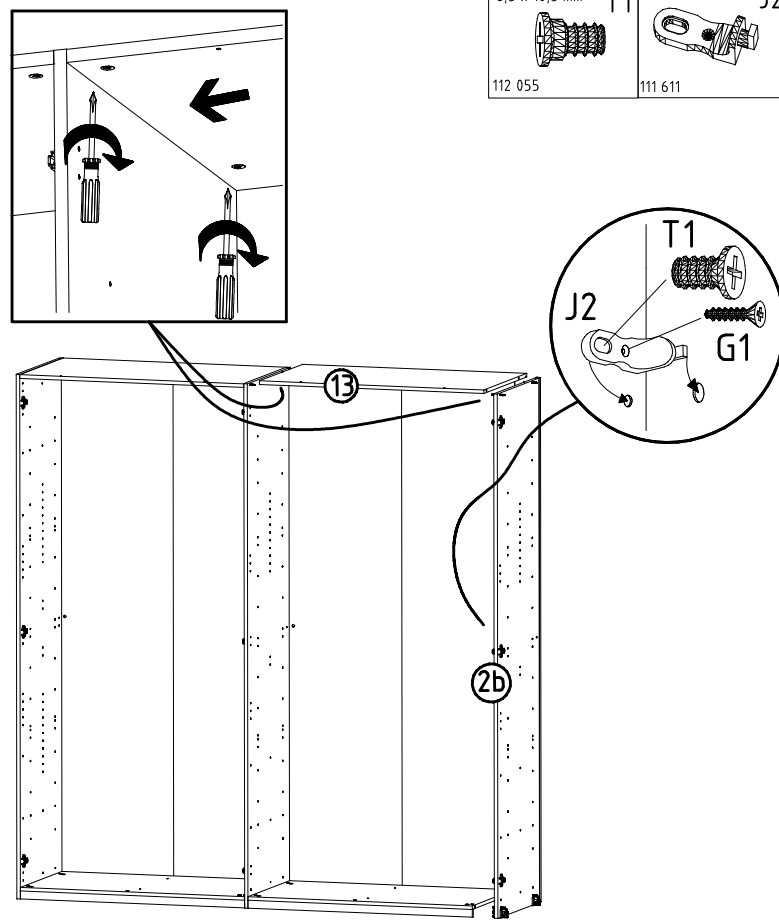
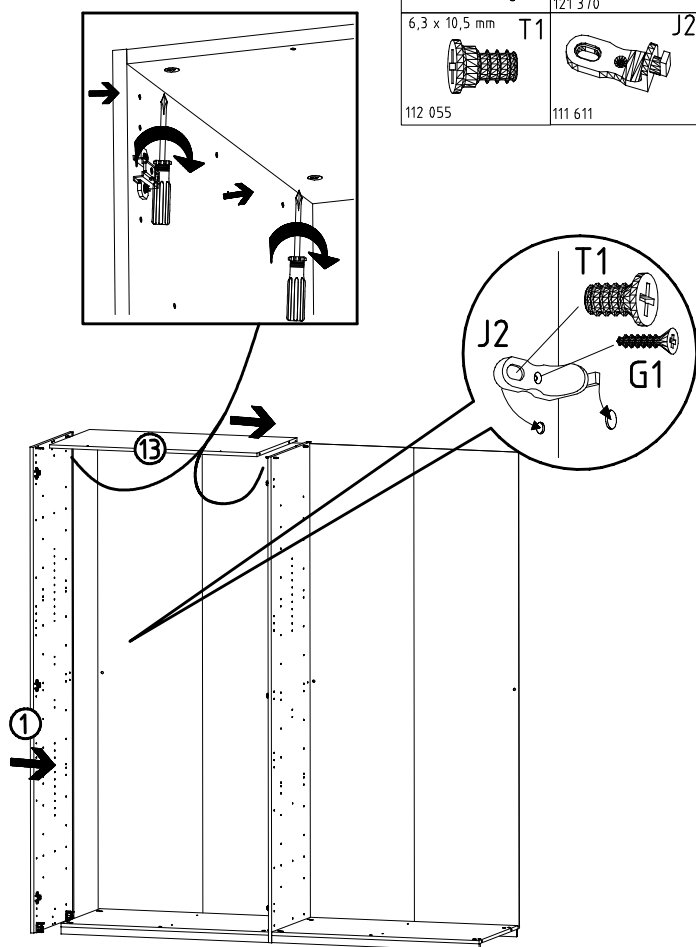
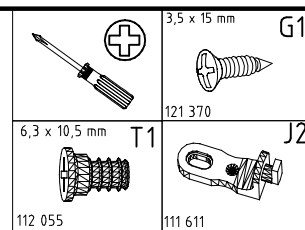
7



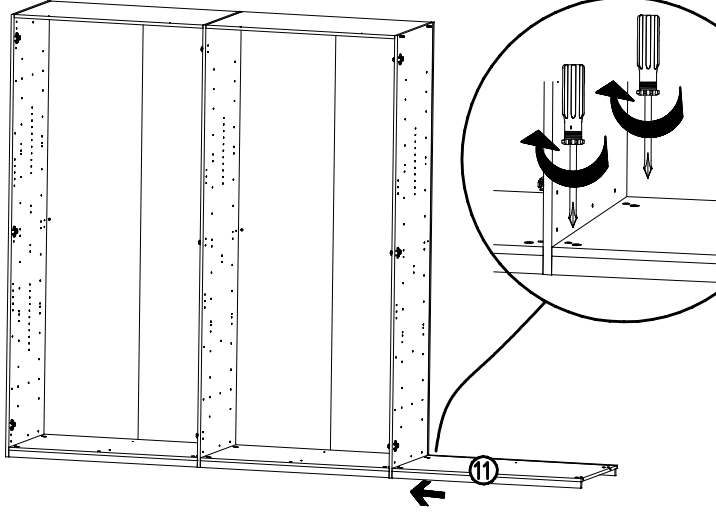
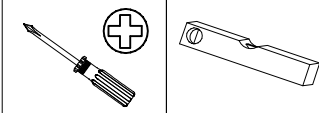
8



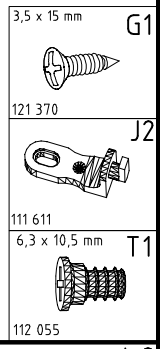
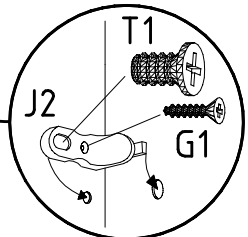
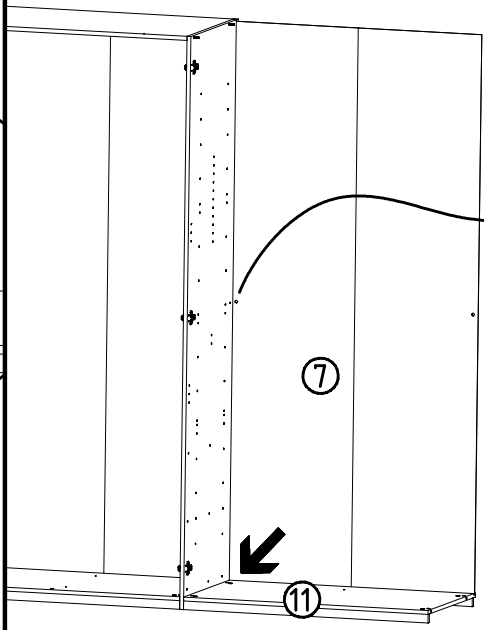
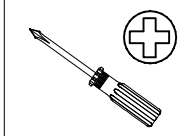
9



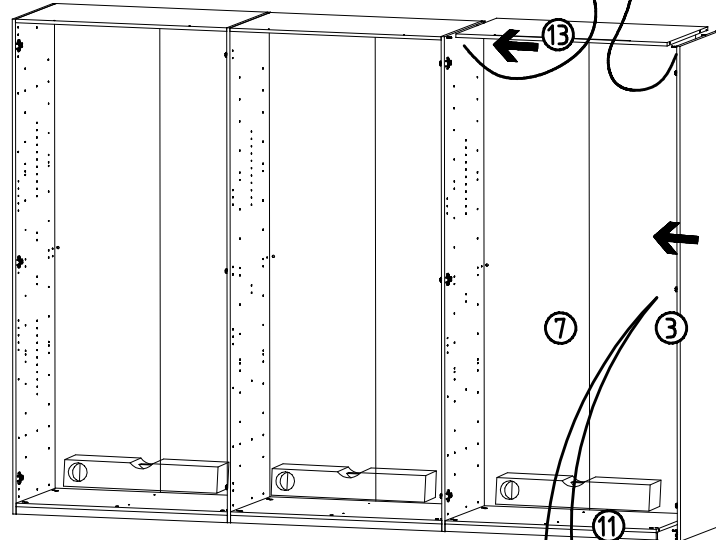
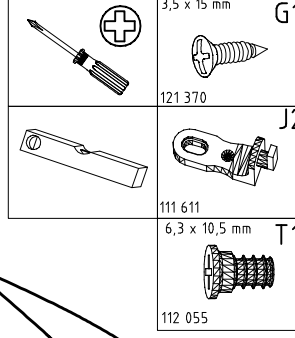
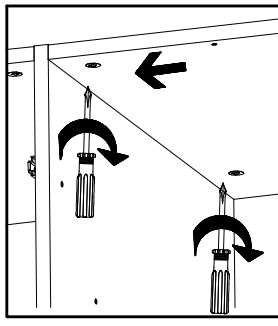
10



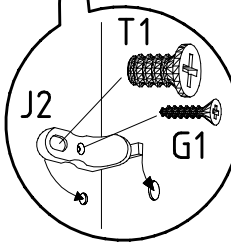
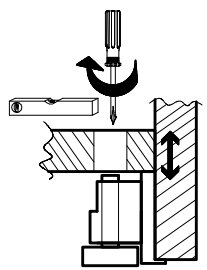
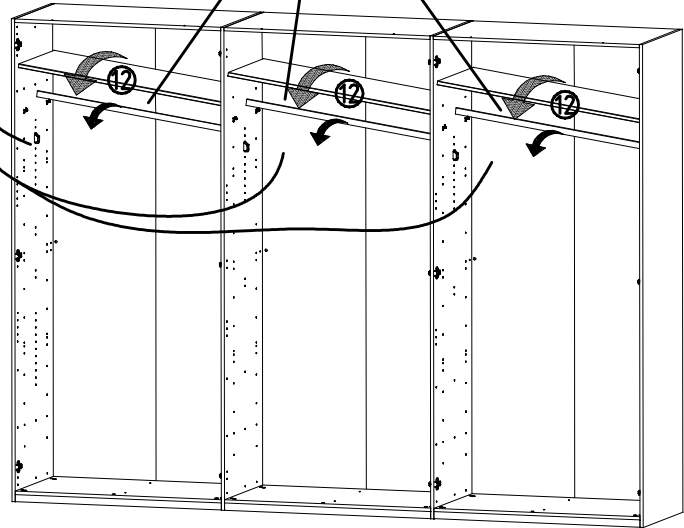
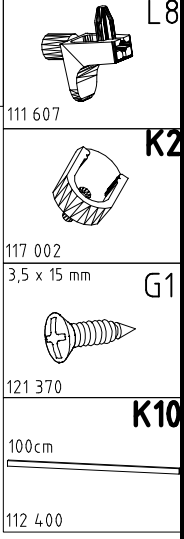
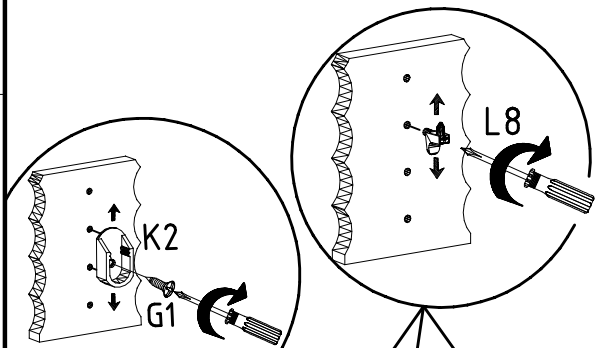
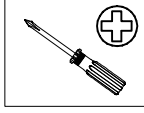
11



12



13



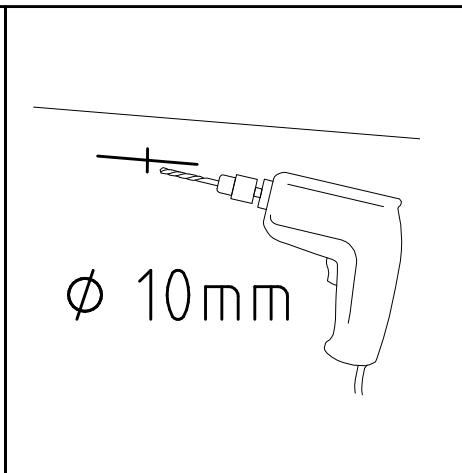
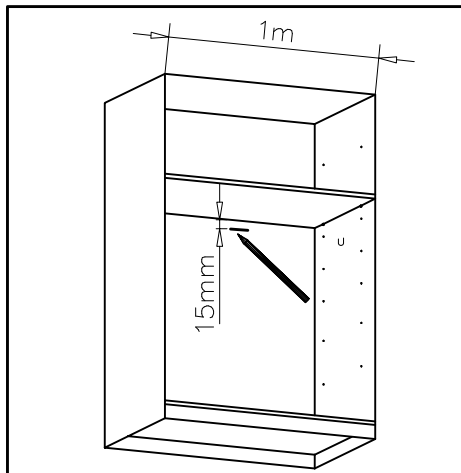
980556

26.01.17 / -

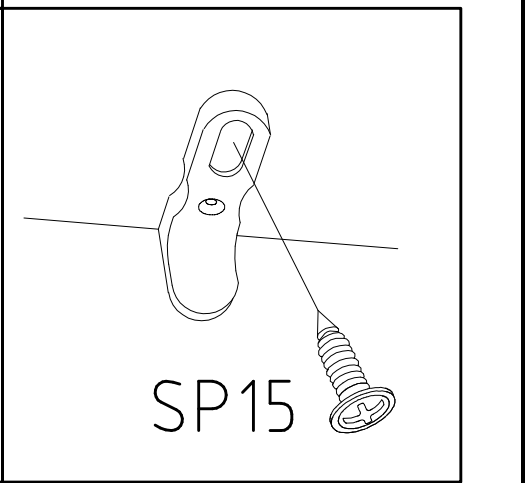
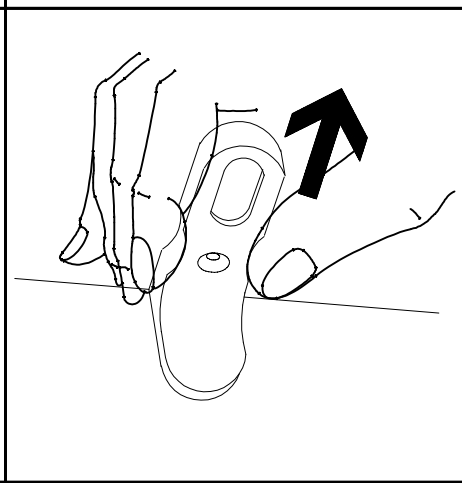
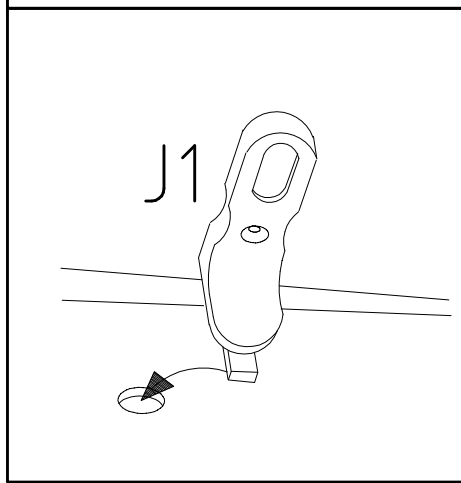
01 17

7 / 11

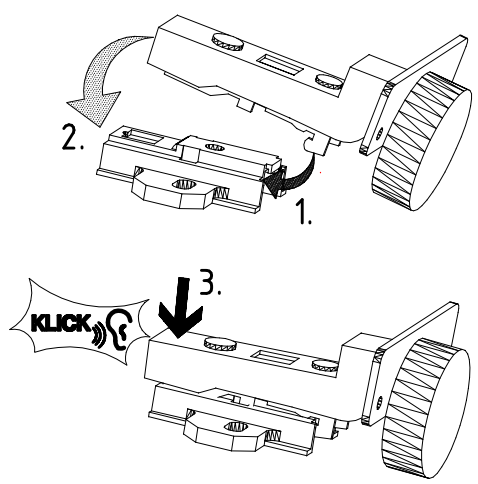
14



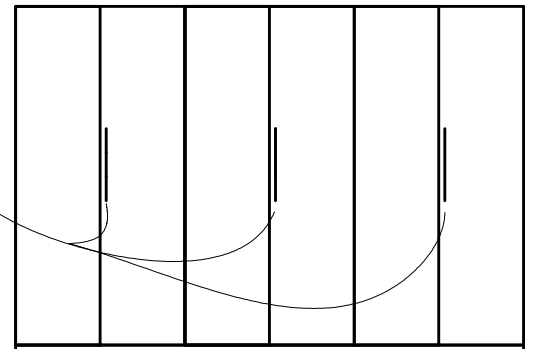
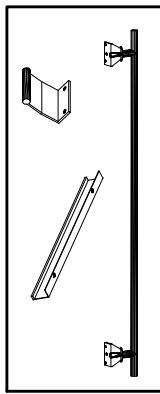
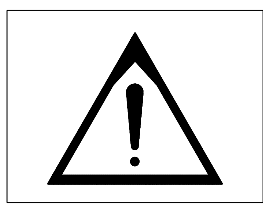
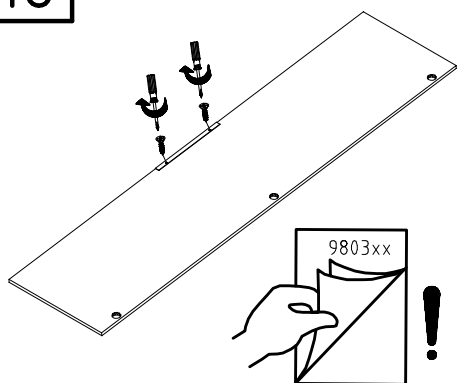
	J2 111 611
	SP15 4 X 15mm 121 120



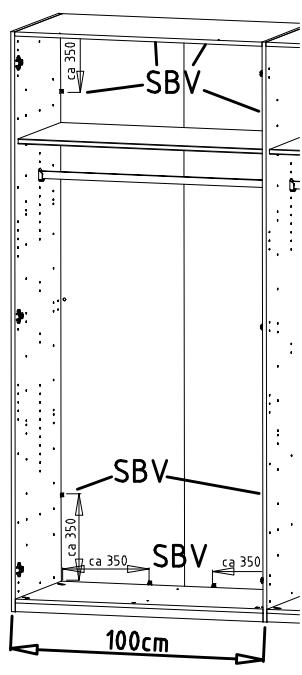
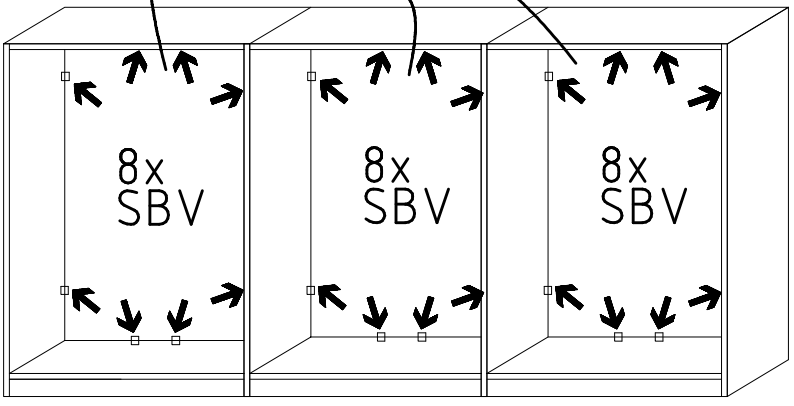
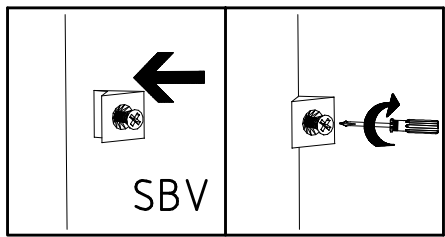
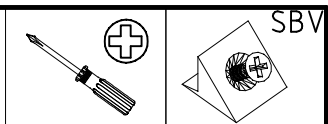
15



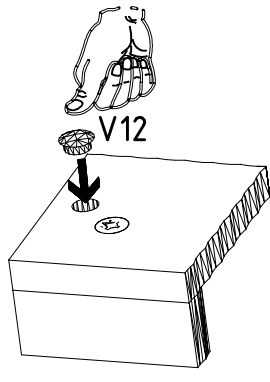
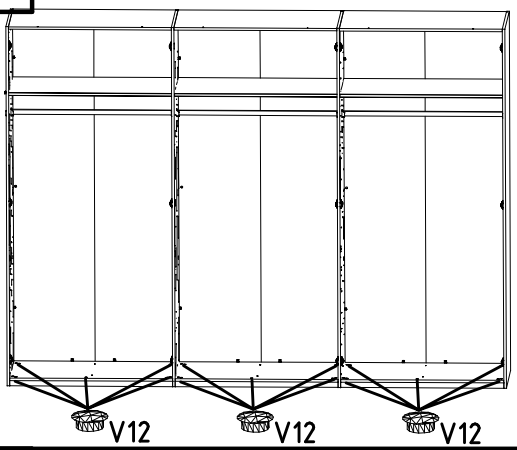
16



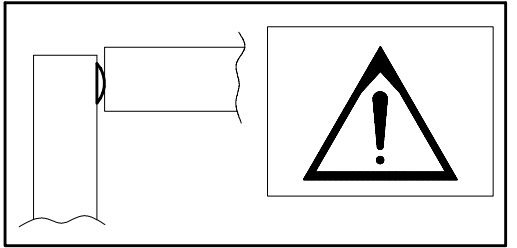
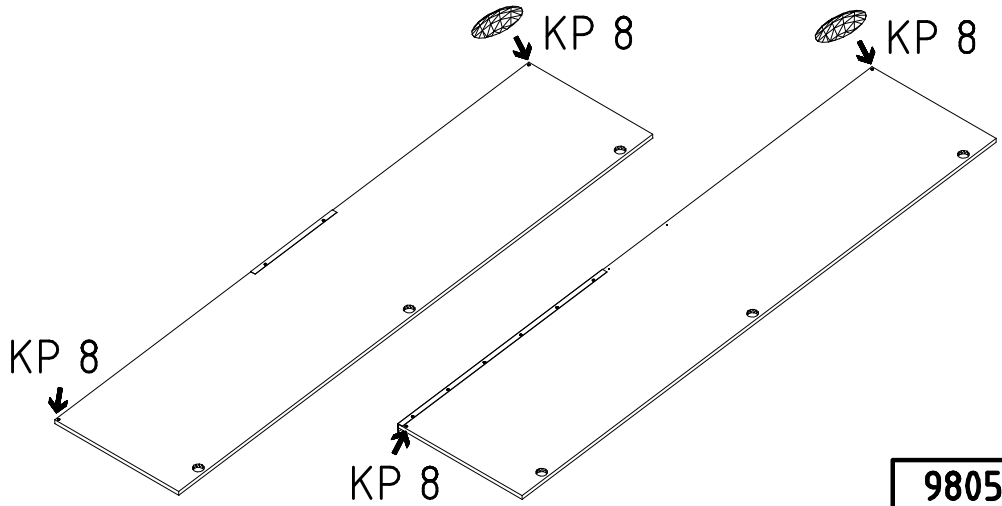
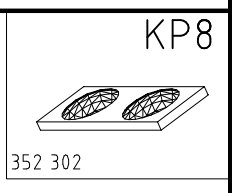
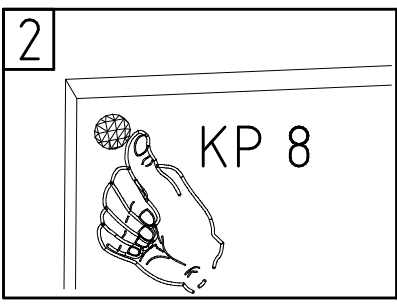
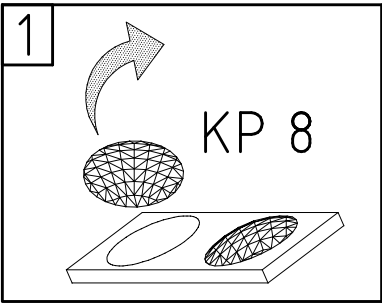
17

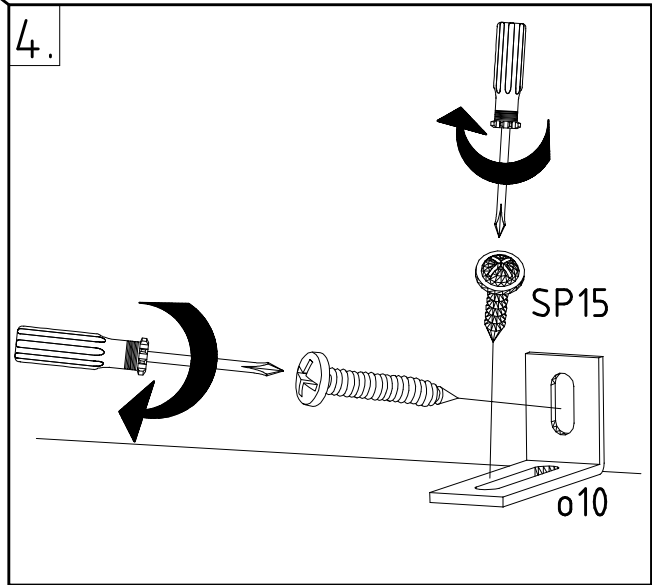
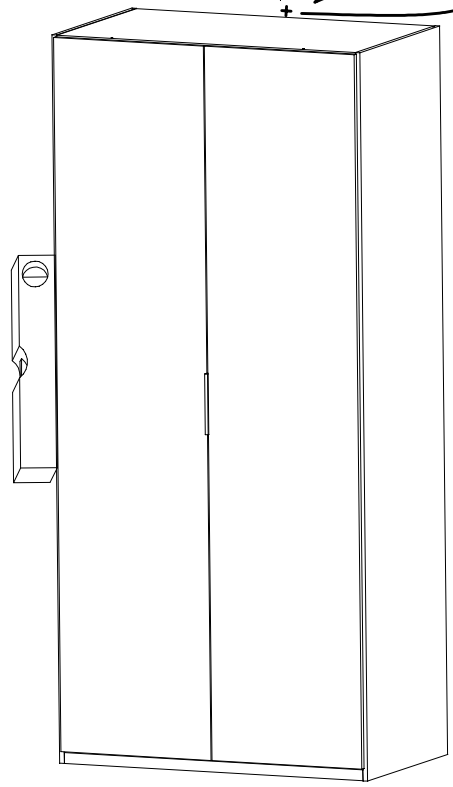
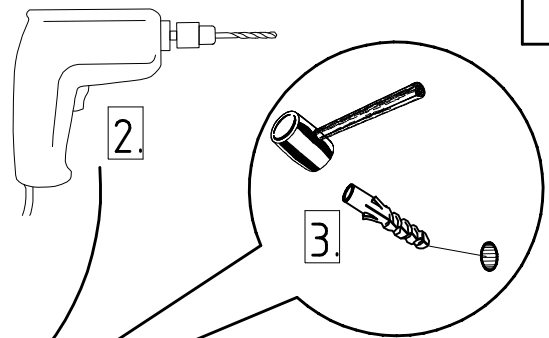
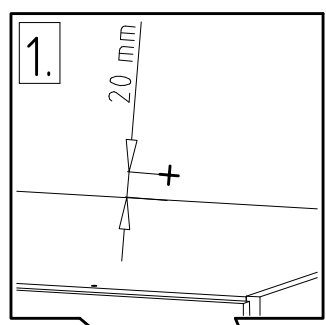
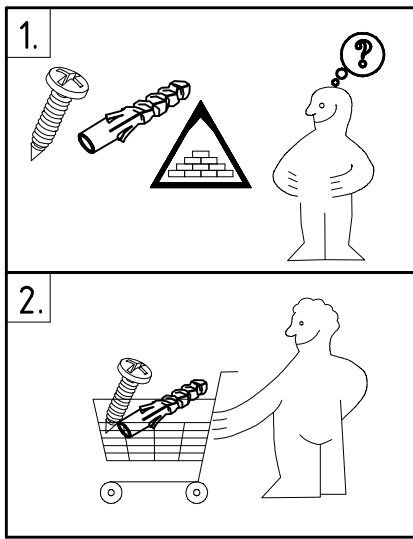
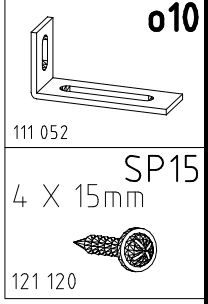
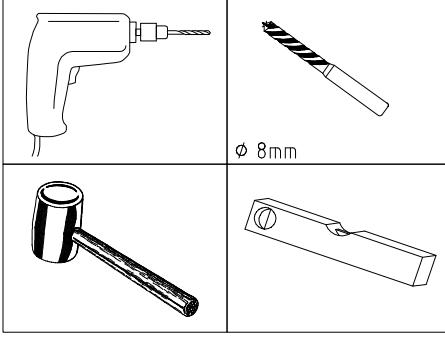


18



19





104P-NR. / 104P-NO. 150X-NR. / 150X-NO. Auftrag/Order-No. / No. de Commande

23203 **30110XY** 104

Kunde MAX MUSTERMANN
Customer
Client

Kommission / your order reference / votre reference

3377 MINDEN

Dekor / Decor Decor / Modell / Modele

F99 **SAMPLE**

F99842 SCHWEBETUERENSCHRANK 250 CM H 216CM
PLANKENEICHE NB + RAU STEEL
PLANKENEICHE NACHBILDUNG

202320301107241476000001

Paket / Package / Paquet

414760

SOCKEL

Paket 1 von 8 Colli Kommission 10

HSP-SMT BOD 50 TEXT/TEX SOCKEL 32 FRESH TV / LF 104
SO-BOD TEXT RASTEX/ ZNBOD D18MM TX KLSTA

Montage - Anleitung Laenge 520,0 OBEREN
KS-64 Breite 568,0 OBEREN

SOCKEL32 KLEB

En cas de dommage, veuillez retourner le carton avec le produit. / En cas de dommage, veuillez retourner le carton avec le produit.



OBEREN 5 30/19 HAUT 23.08.19 OBEREN 1 1. ABOVE OBEREN



WIMEX Wohnbedarf
Import Export Handelsges mbH & Co. KG
Werner-von-Siemens-Str. 35
D-49124 Georgsmarienhütte - Germany

SAMPLE **23.08.19**
Modellname Produktionsdatum
Model Date of manufacture

