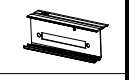
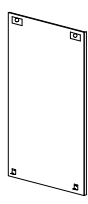


980798

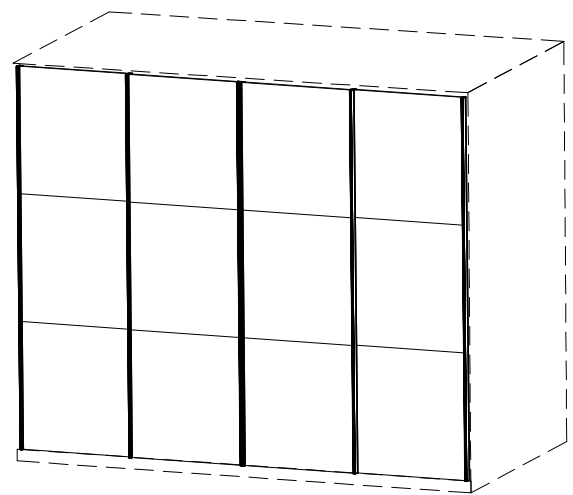
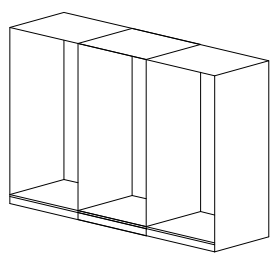
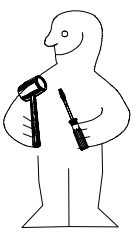
1.



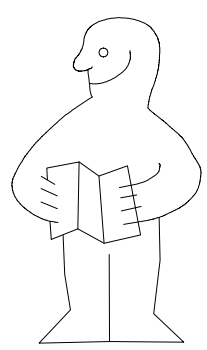
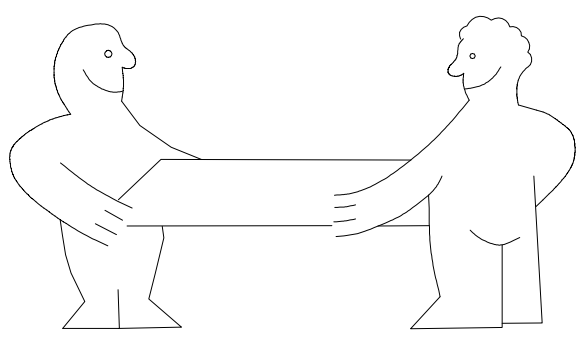
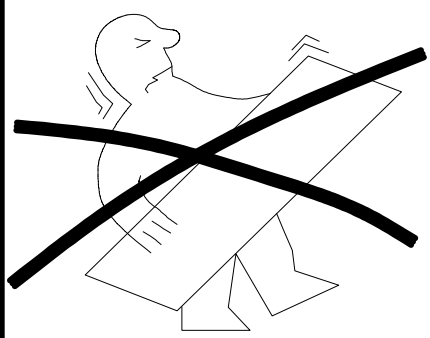
1.



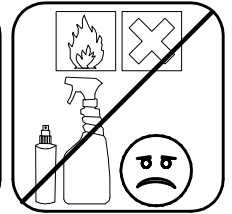
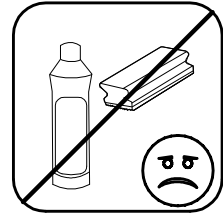
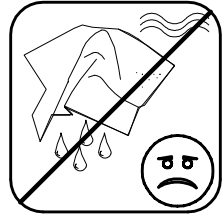
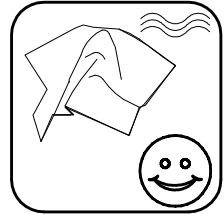
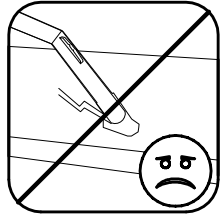
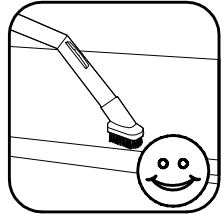
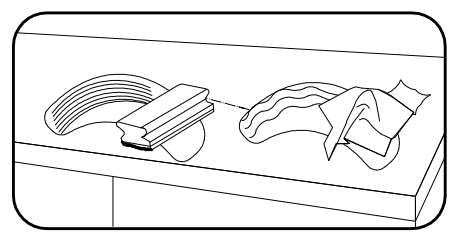
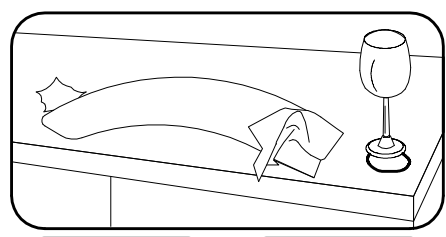
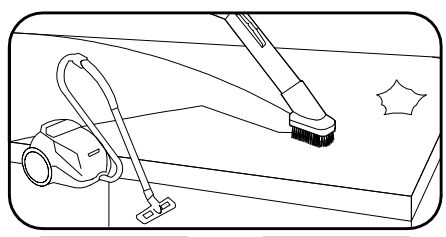
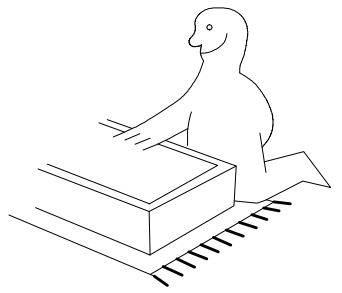
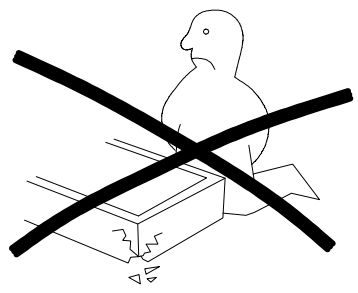
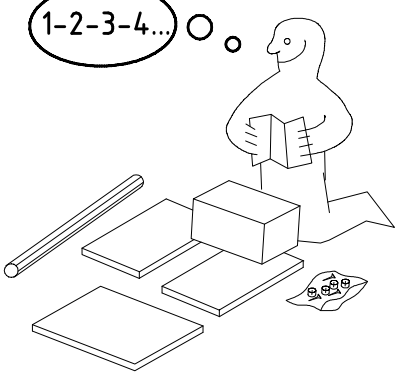
2.



300 SKLD Syncro NG



1-2-3-4... ○

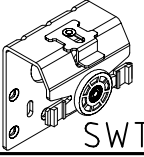
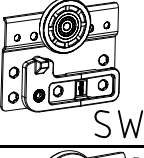
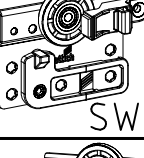
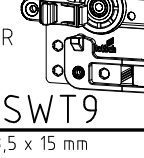



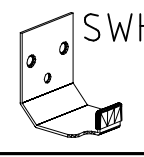
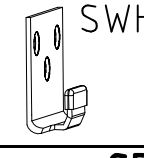

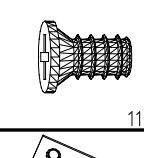
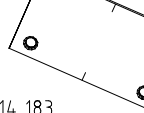
980798

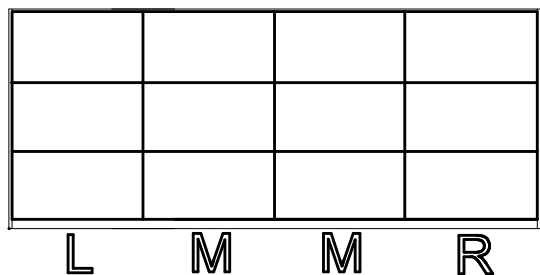
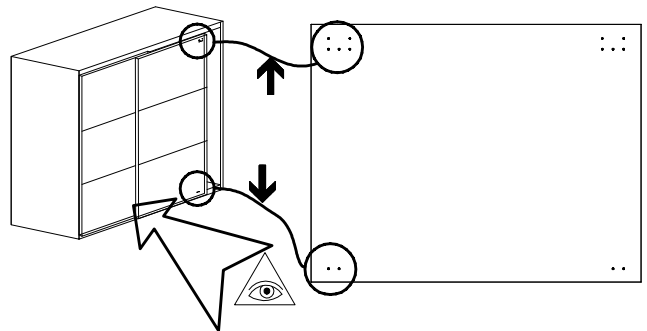
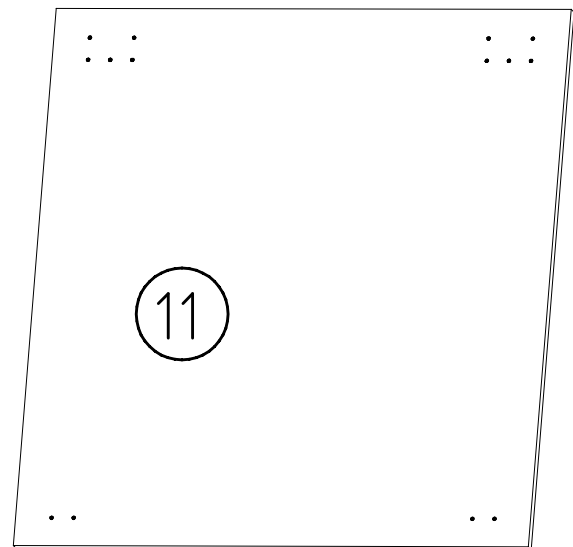
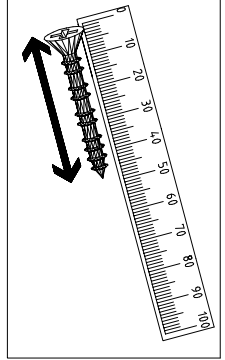
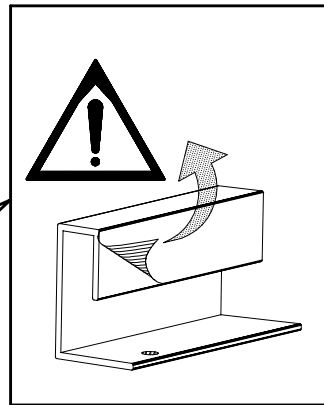
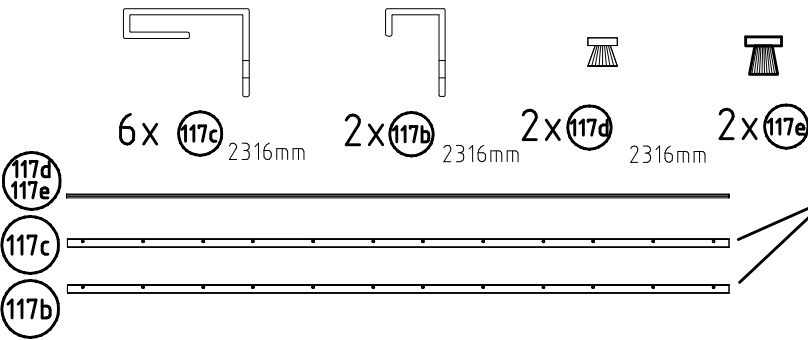
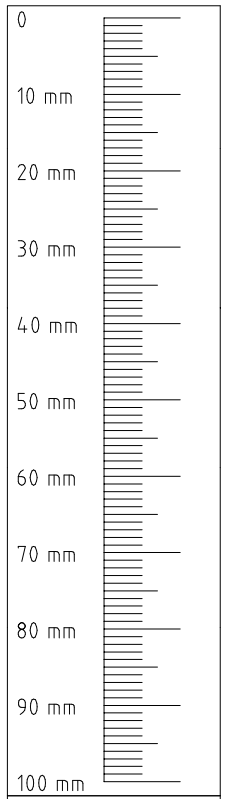
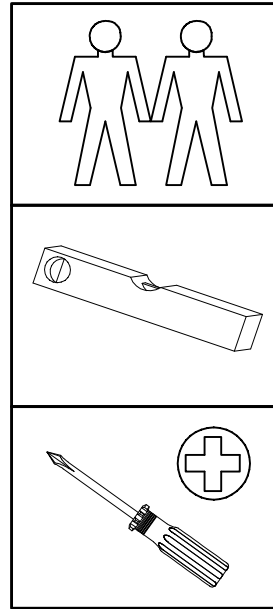
25.10.15 / -

10 15

1/8

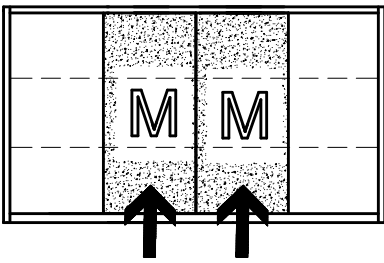
 SWT 1	4x
 SWT 2	2x
 SWT 8	1x
 SWT 9	1x
 G1	2x

 SWH 6	4x
 SWH 7	4x
 SP13 4 X 13mm	136x
 T2 6,3 x 10,5 mm	48x
 H5	8x

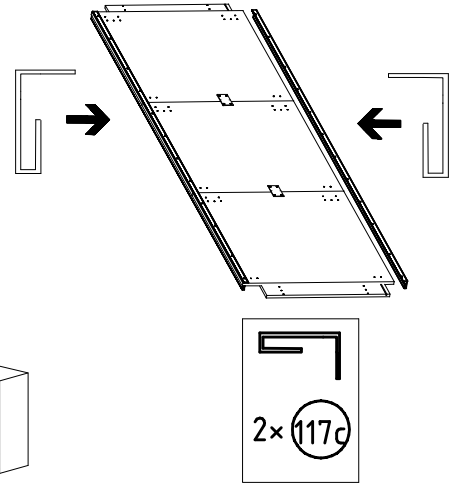
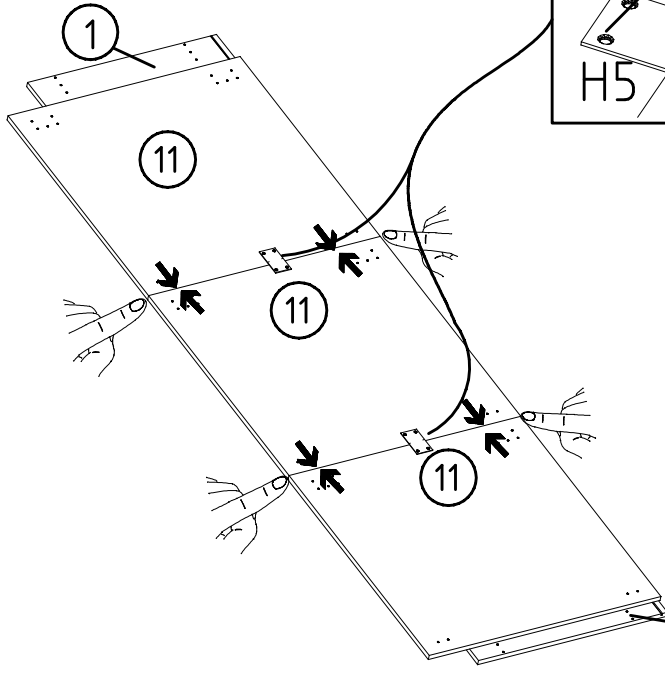
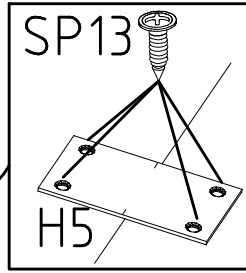


12x 745x 772 x 15

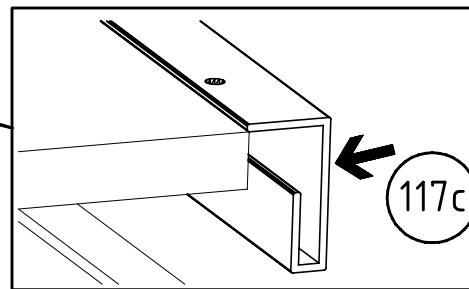
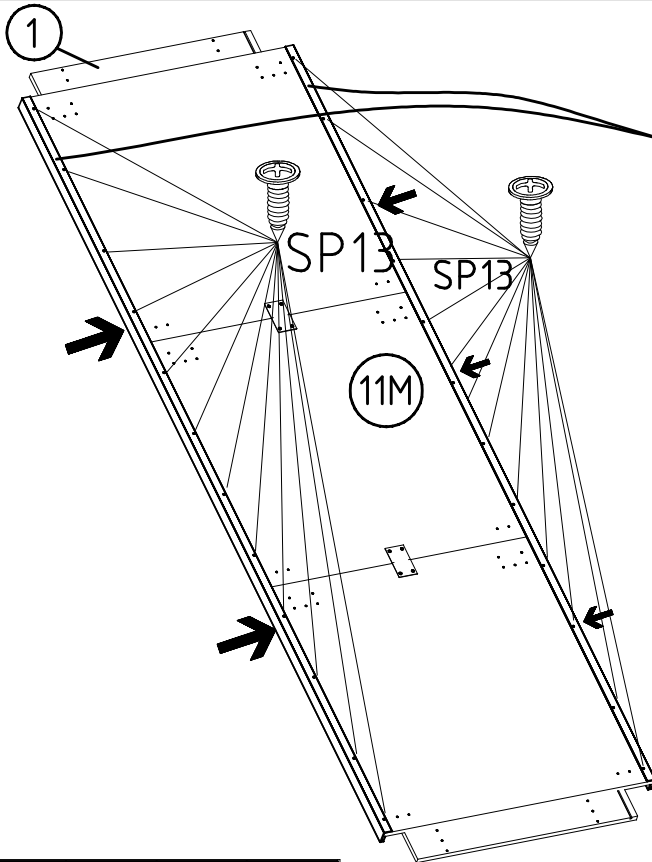
1



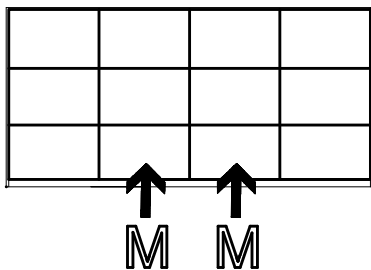
114 183	H5	4 X 13mm	SP13	121 122		



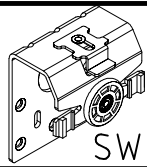
2



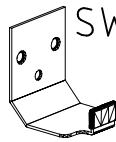
121 122	4 X 13mm	SP13	



3



SWT 1



SWH 6

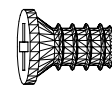
4 X 13mm

SP13

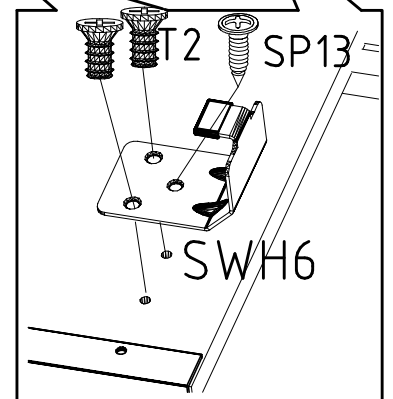
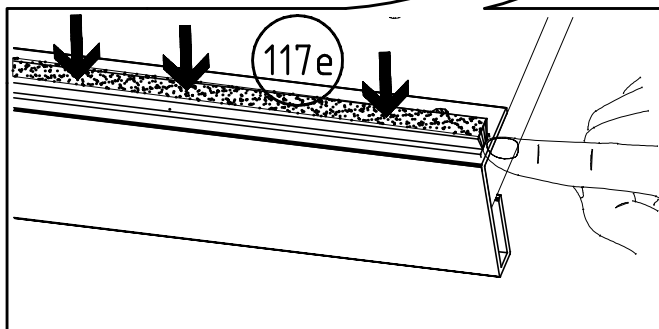
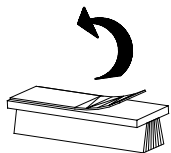
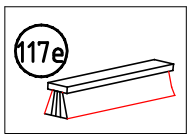
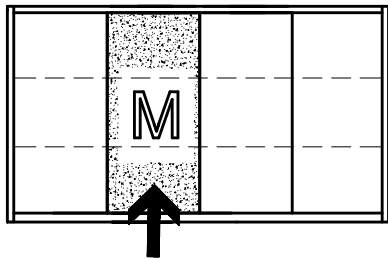
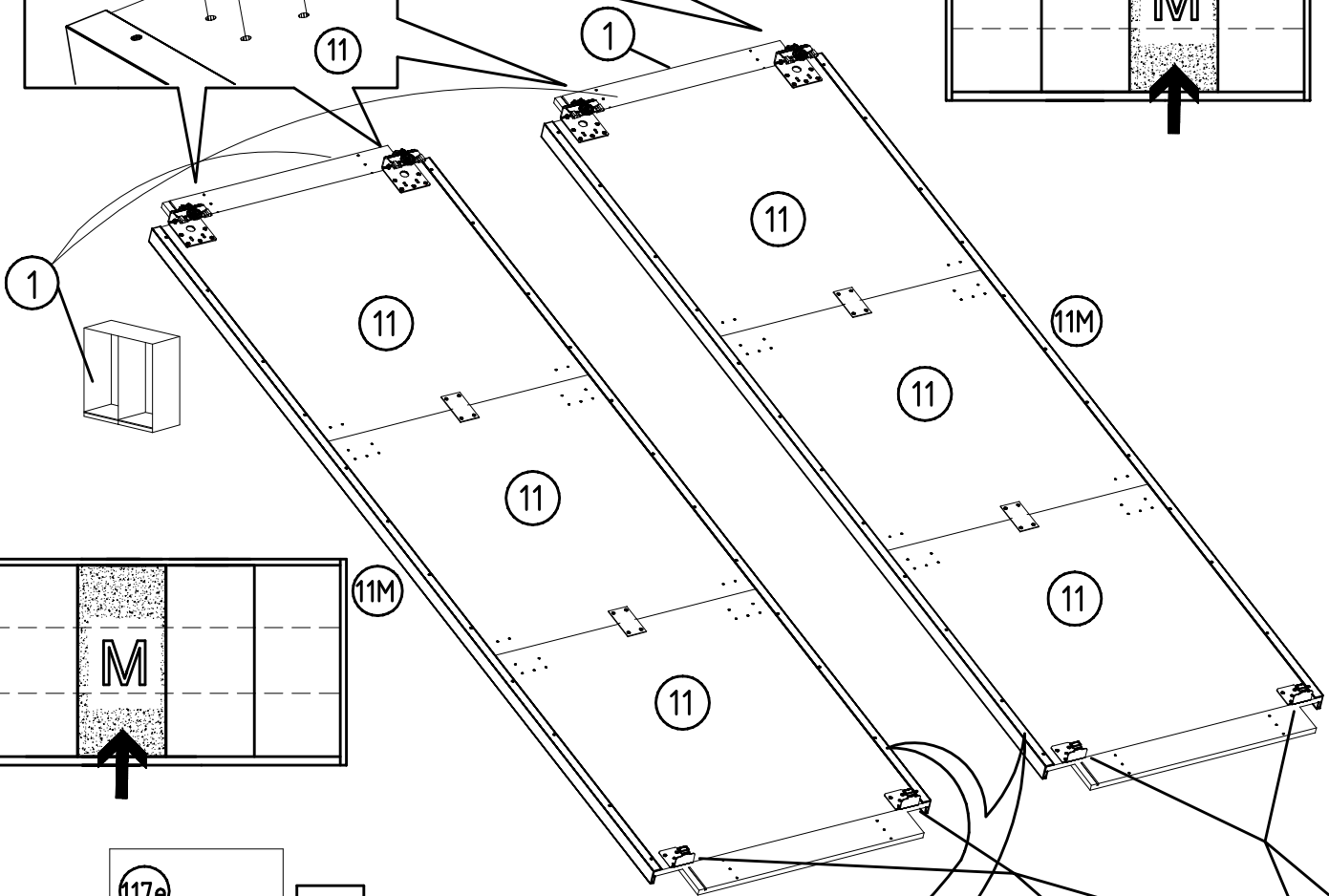
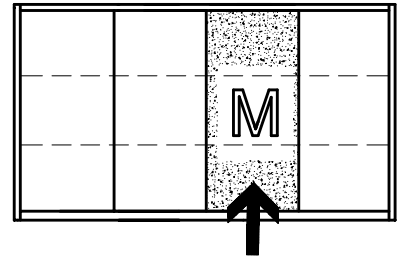
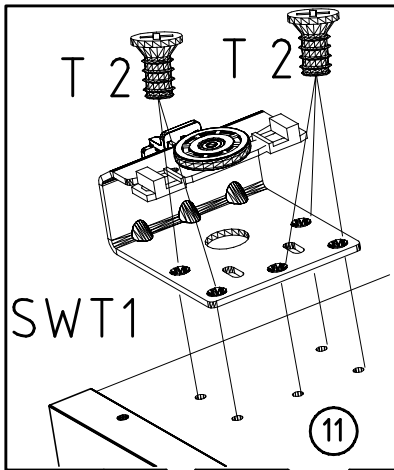
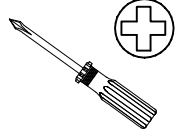
6,3 x 10,5 mm T2



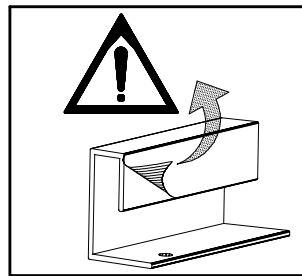
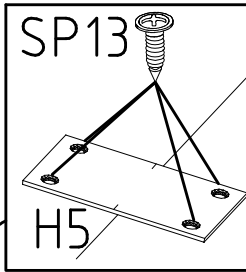
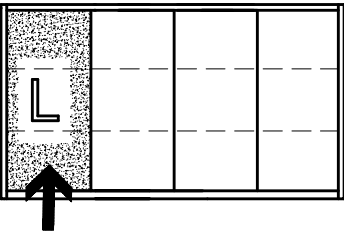
121 122



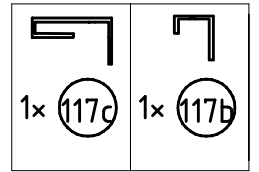
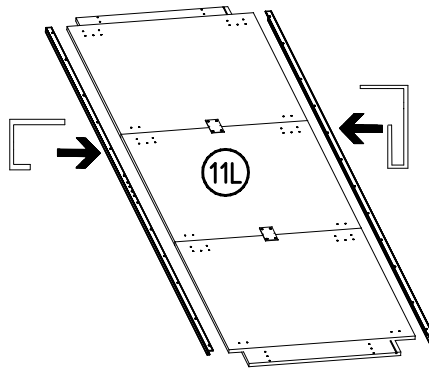
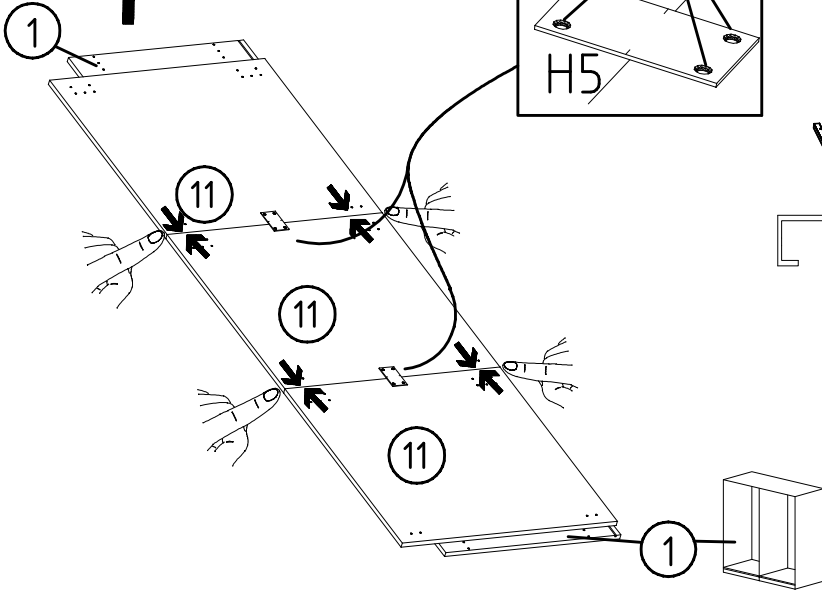
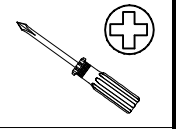
111 030



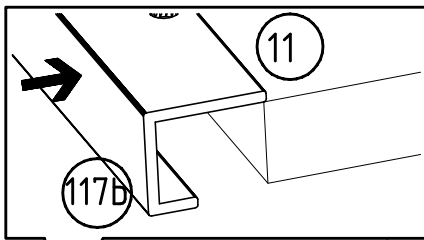
4



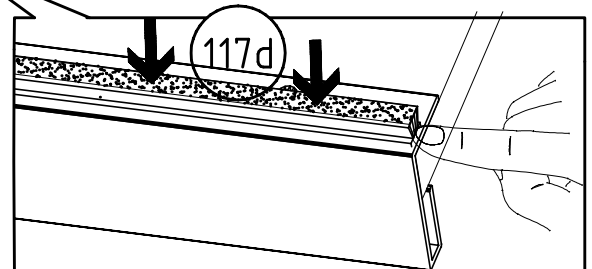
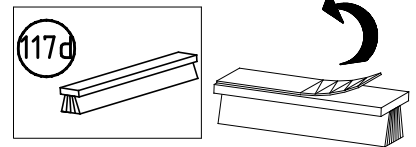
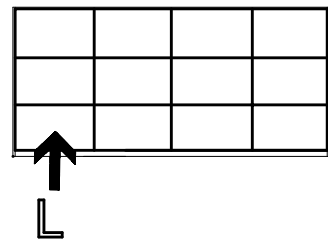
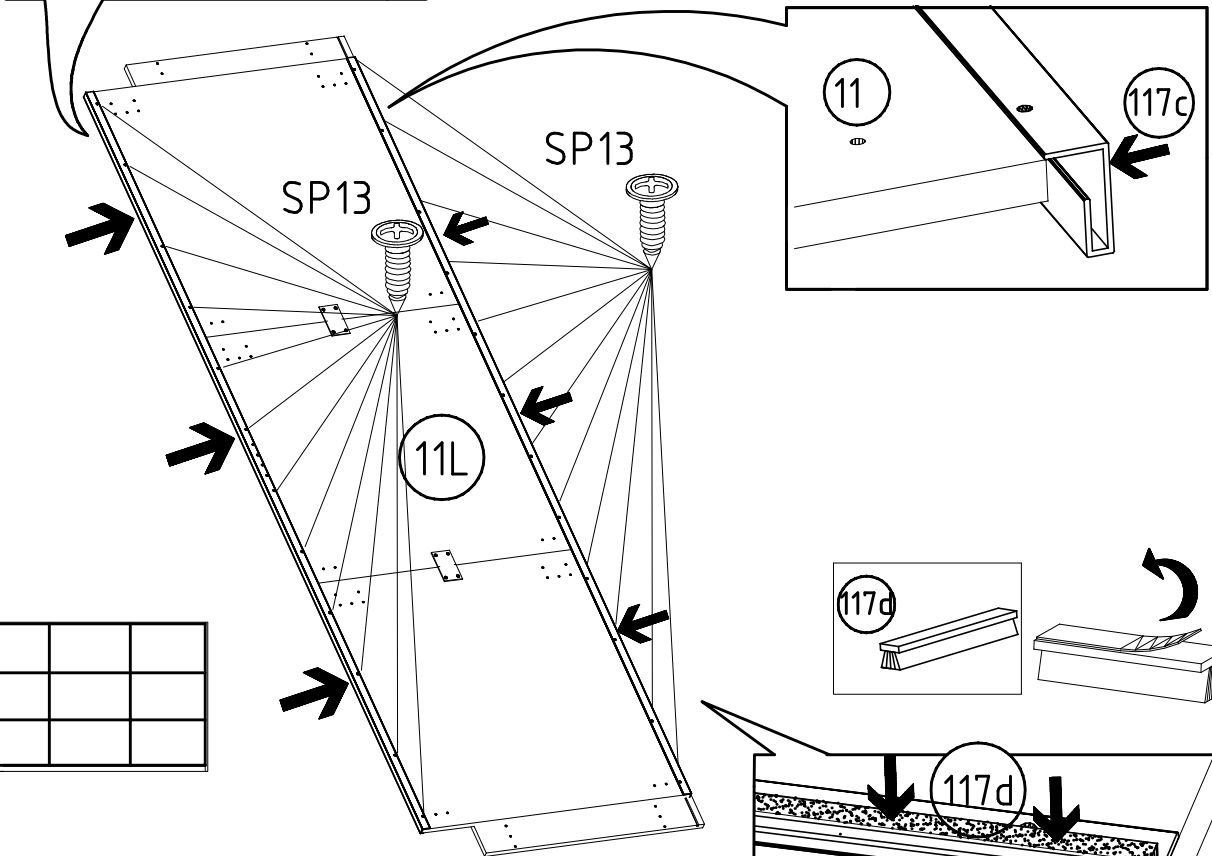
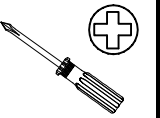
H5 4 X 13mm SP13
114 183 121 122



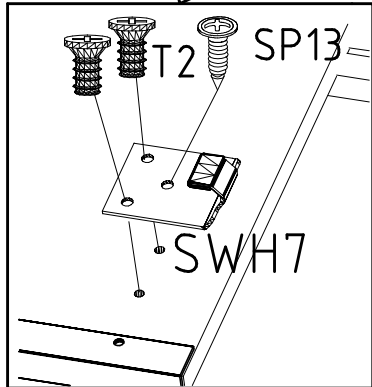
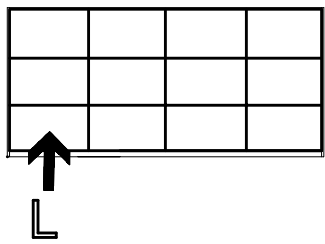
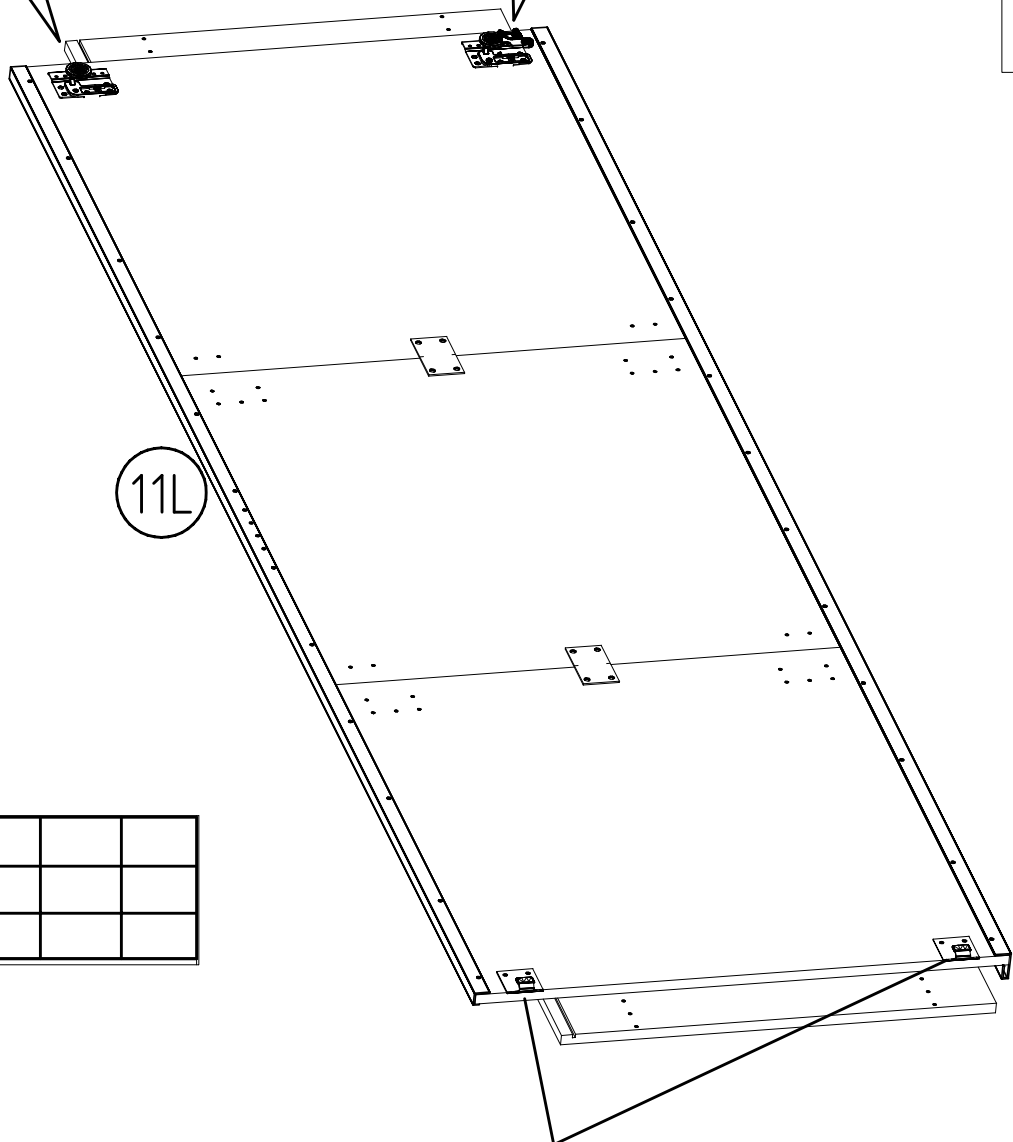
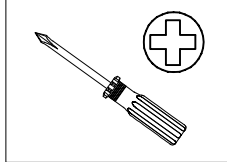
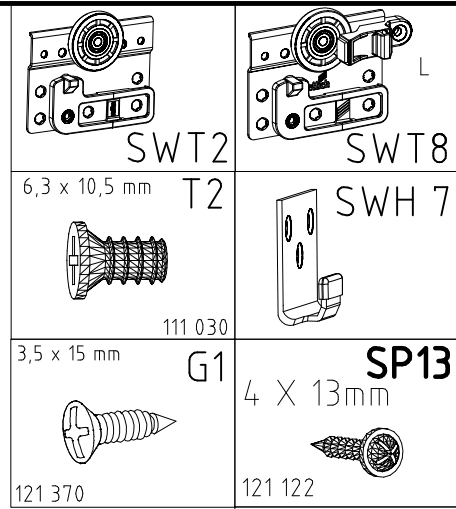
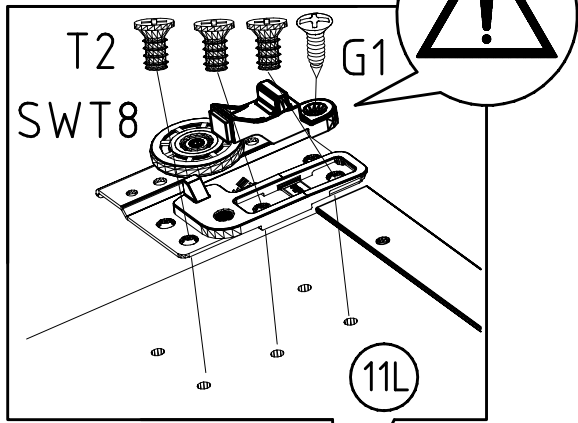
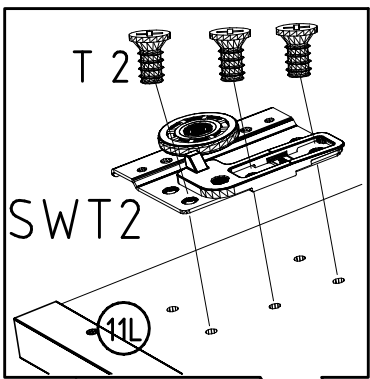
5



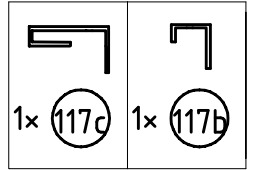
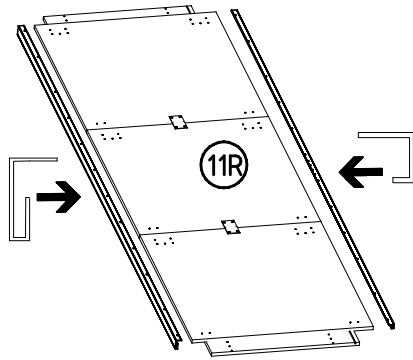
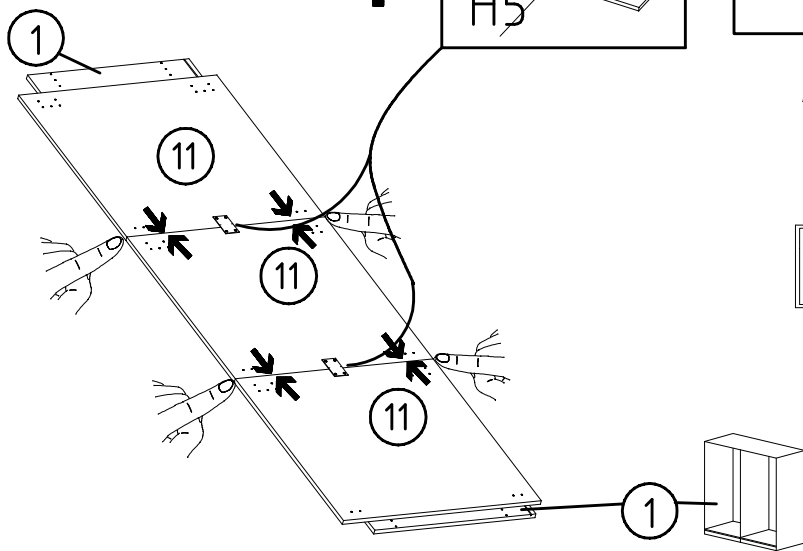
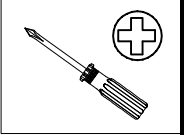
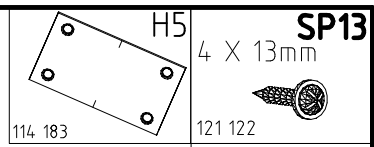
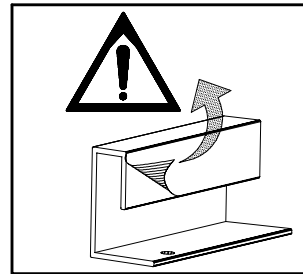
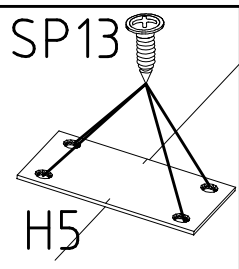
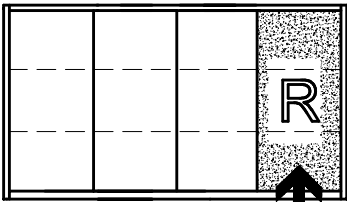
4 X 13mm SP13
121 122



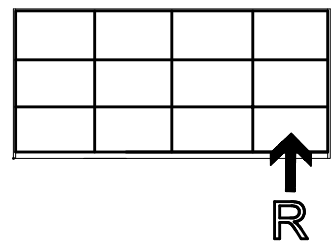
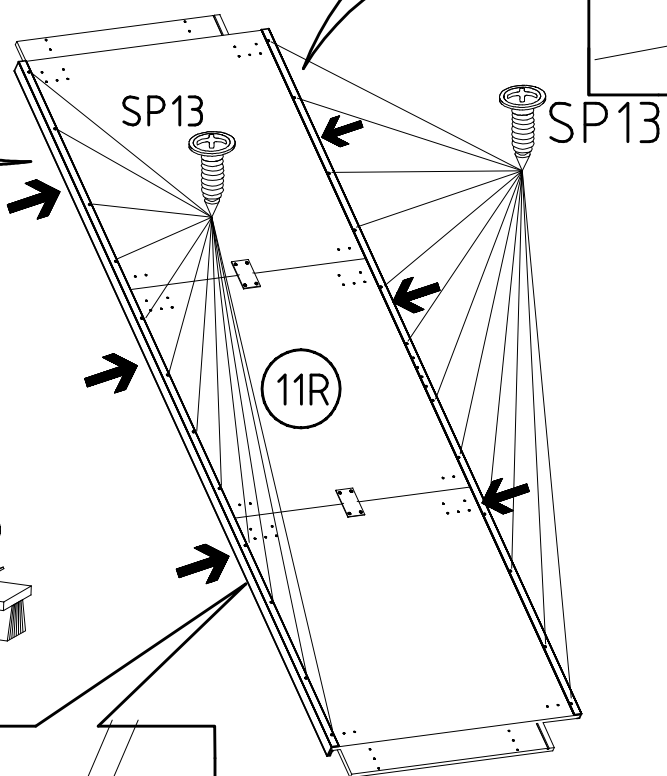
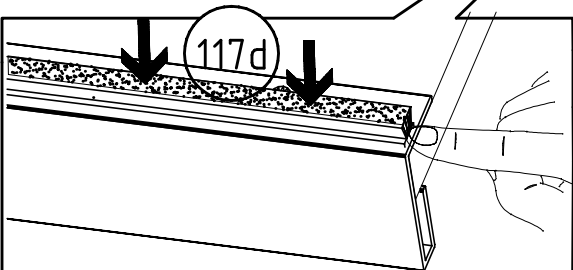
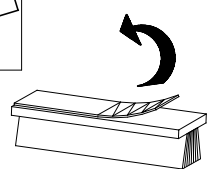
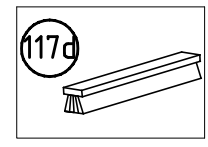
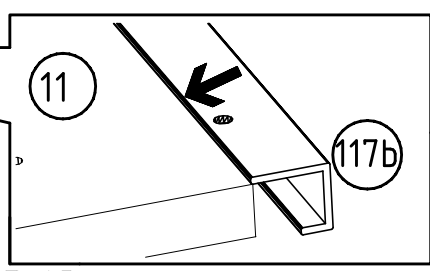
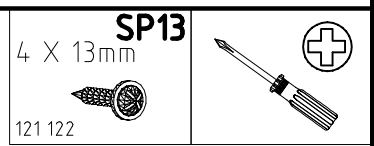
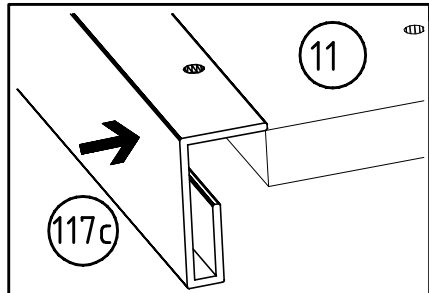
6



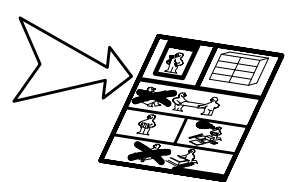
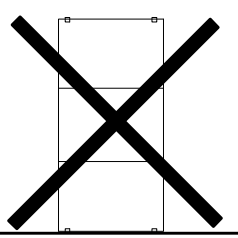
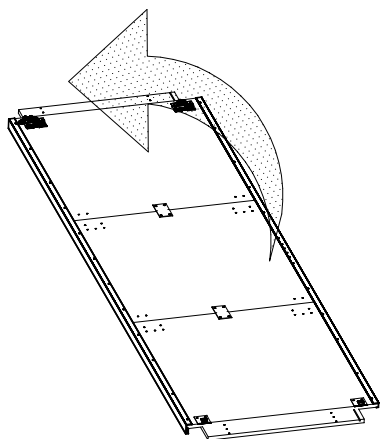
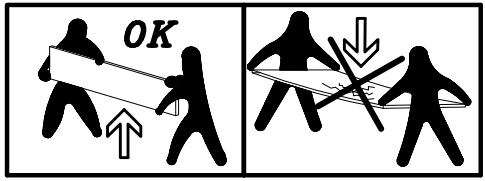
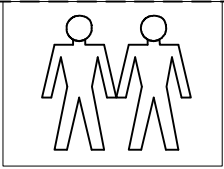
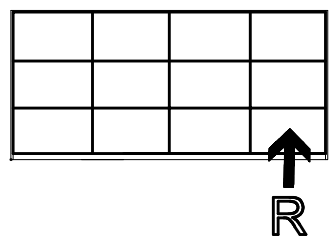
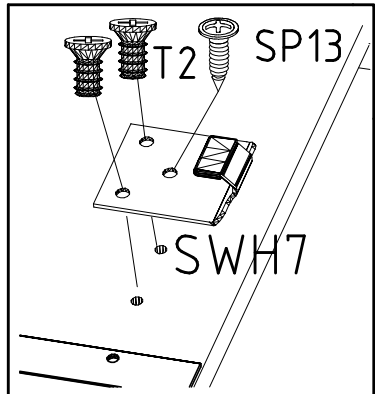
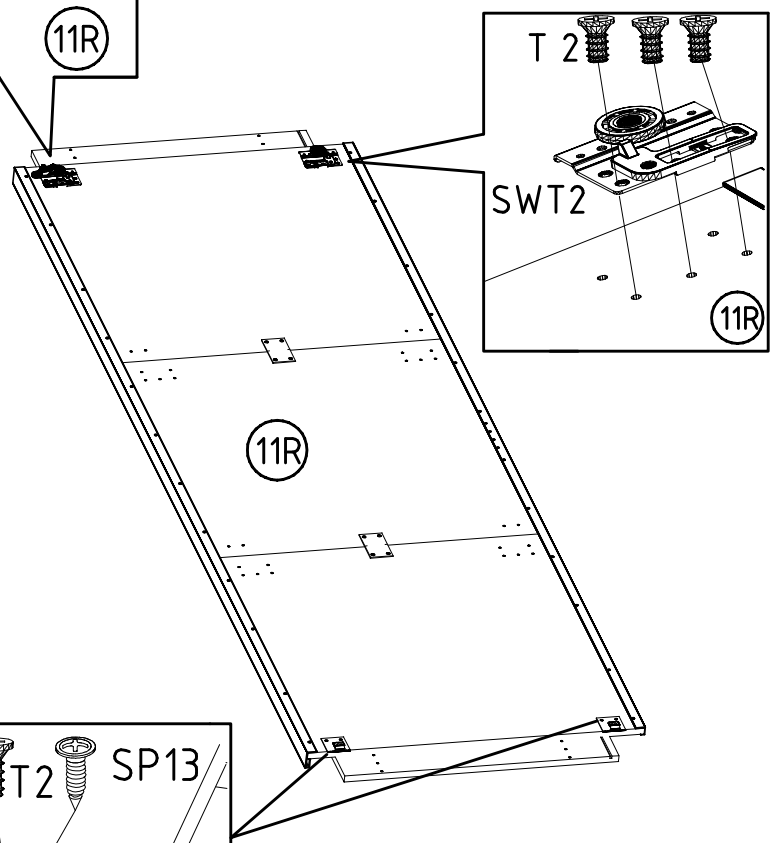
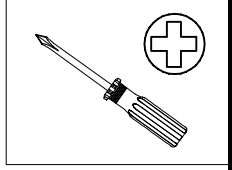
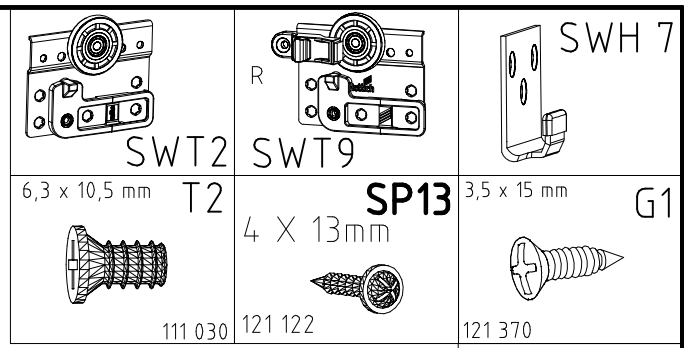
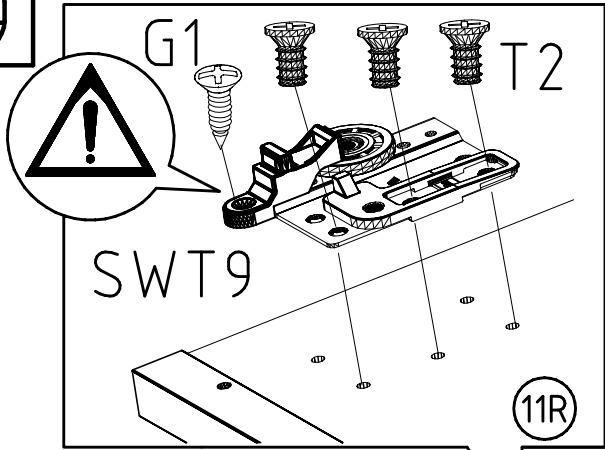
7



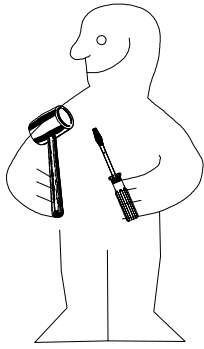
8



9



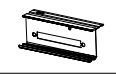
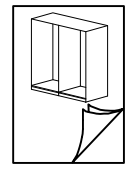
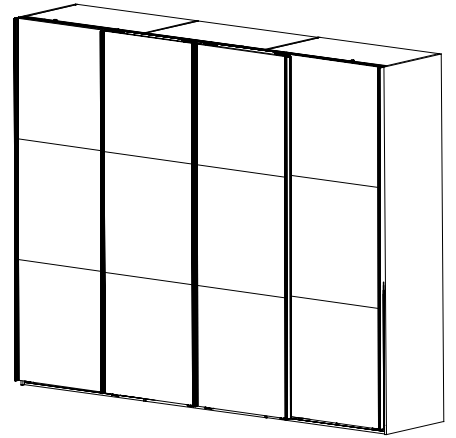
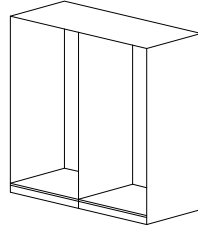
980818



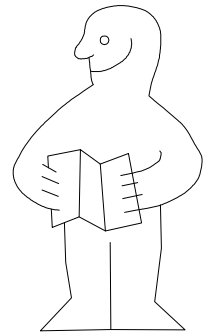
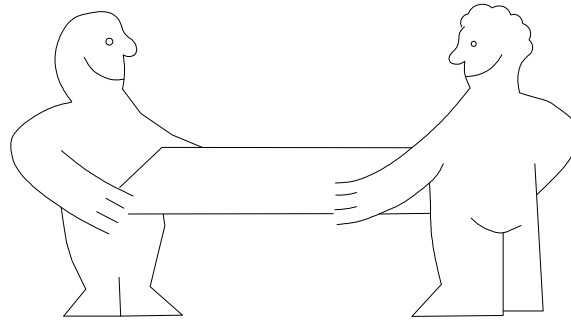
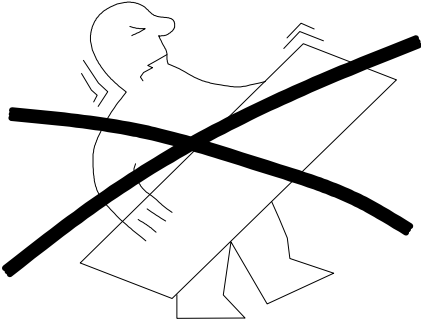
1.



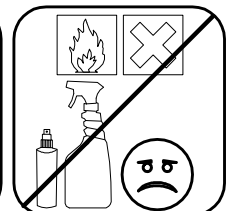
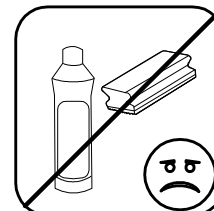
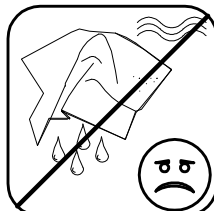
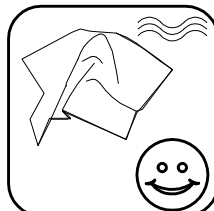
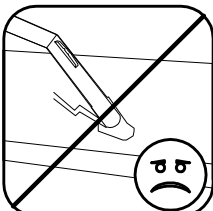
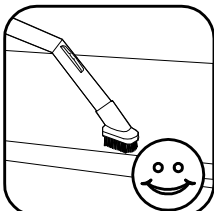
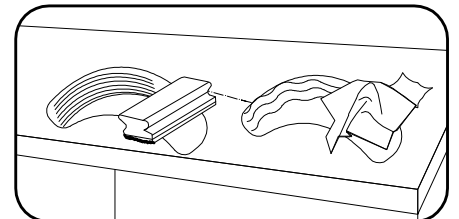
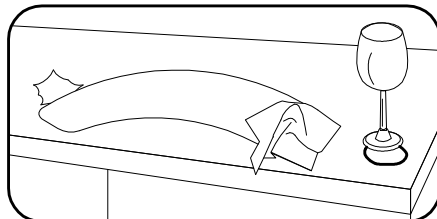
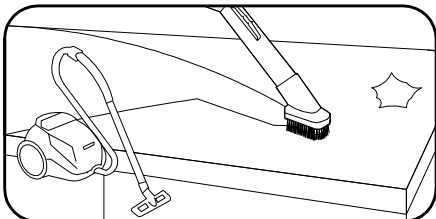
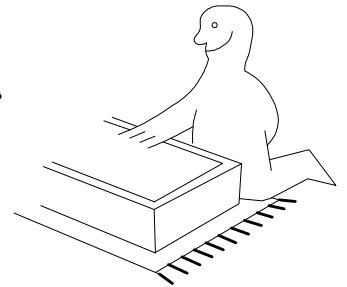
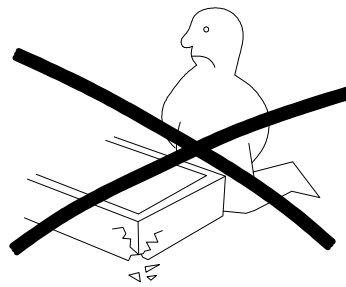
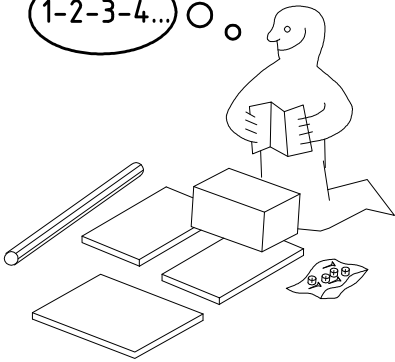
2.



MR SHSP 300 4trg




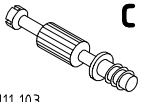

1-2-3-4... ○

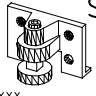

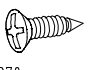



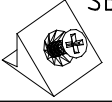

980818

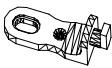


03.12.16 / -

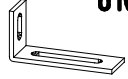

12 16 | 1/11

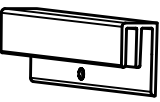
 111 xxx	A1	24x
 111 103	C	8x
	F3	8x

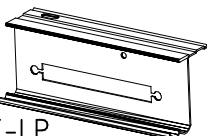
 111 xxx	S0	15x
 111 xxx ø12	V12	15x
 121 370 3,5 x 15 mm	G1	48x

 117 002	K2	6x
	SBV	24x
 100cm 112 400	K10	3x

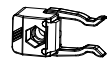

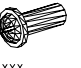
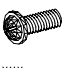

 111 611	J2	15x
 112 055 6,3 x 10,5 mm	T1	42x
 111 607	L8	24x

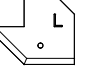

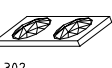
 111 052	o10	1x
 121 120 4 x 15mm	SP15	4x

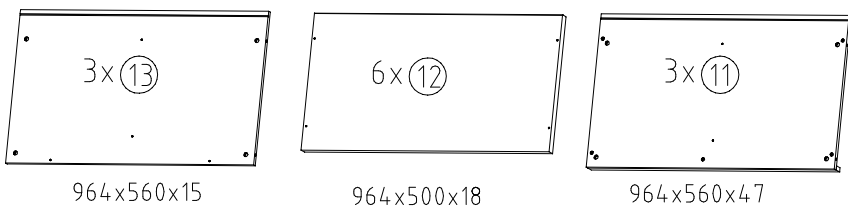
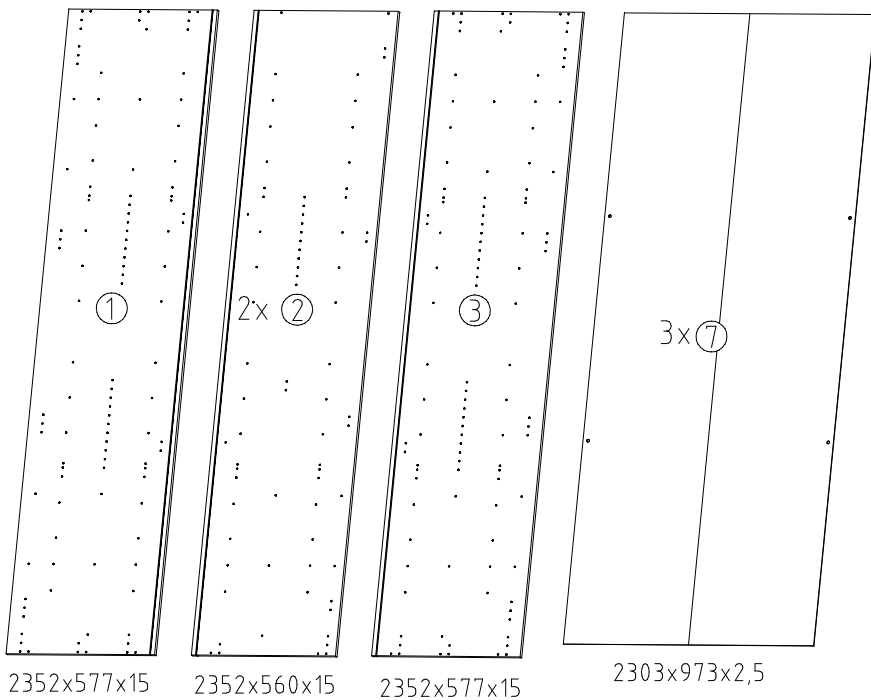
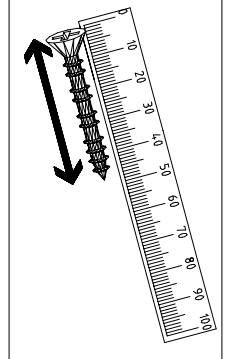
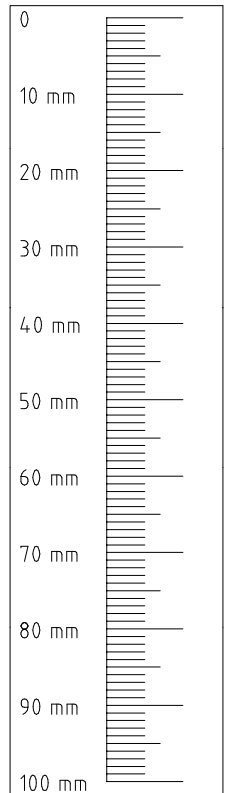
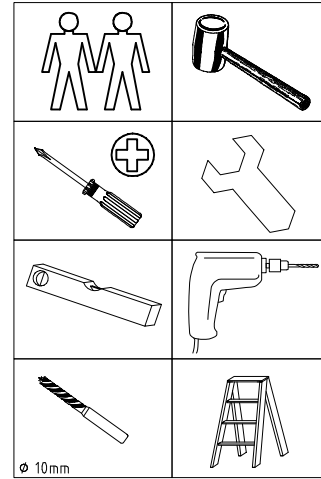
1x 
FPK
1453/1940/2430/2920/3408

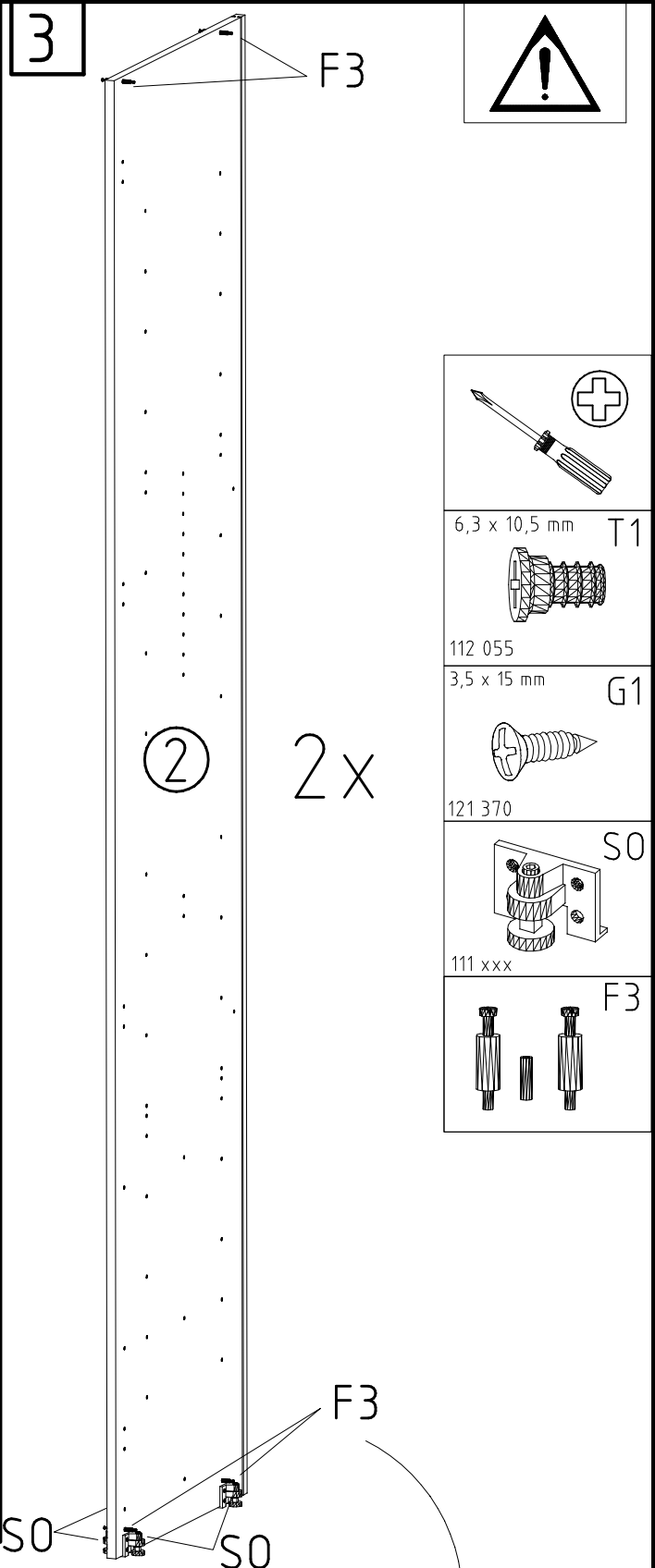
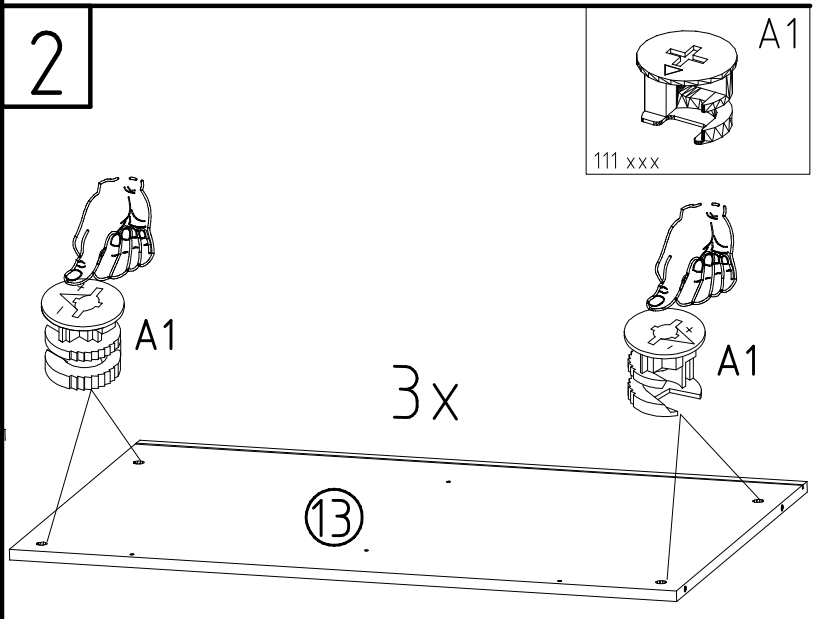
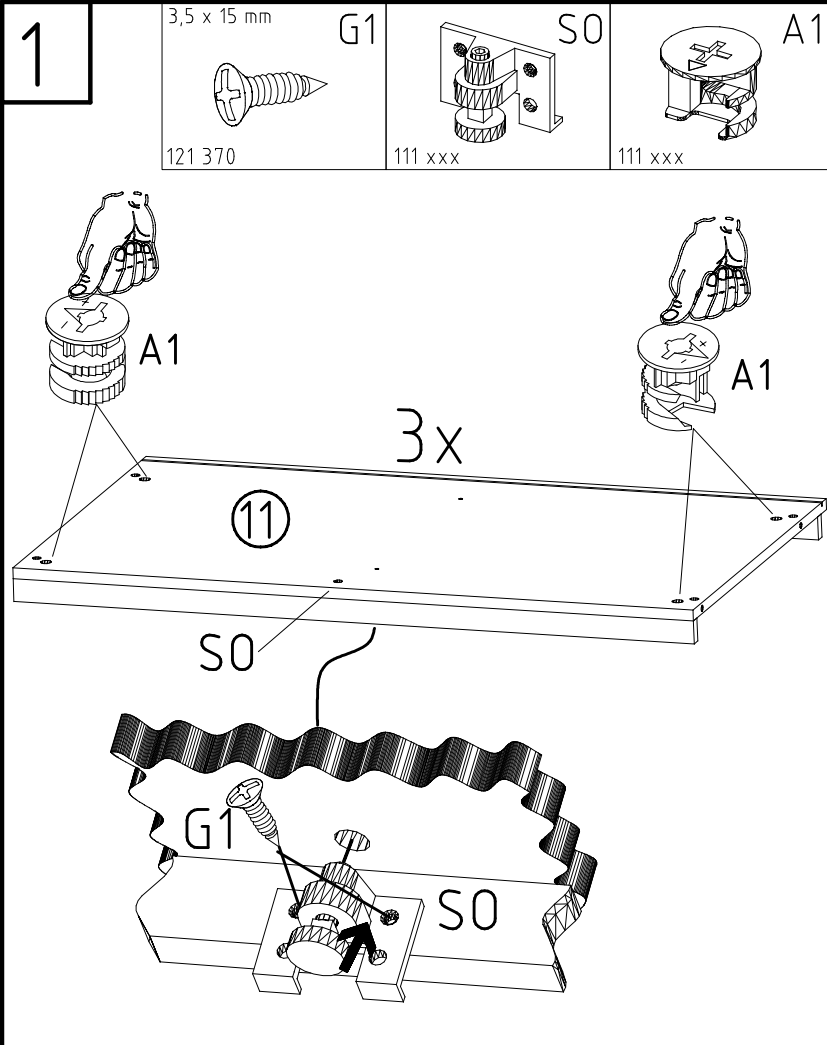
1x 
SWT-LP
1453/1940/2430/2920SY
/3410 SY



 121 xxx	SWT-ST	2x
 121 xxx M4 x 13 mm	SWT-SM5 GH13	2x
 121 xxx M4 x 10 mm	G13	6x
 121 xxx 3,5 x 35 mm	G43 G14	6x
 121 375	G14	2x

 121 004	SWH-SKL L	1x
 121 004 3,5 x 22 mm	SWH-SKR R G24	1x
 352 302	KP8	4x



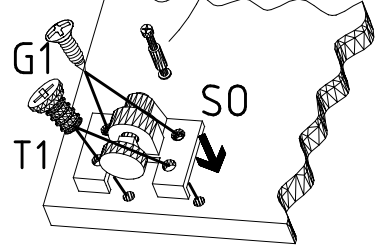
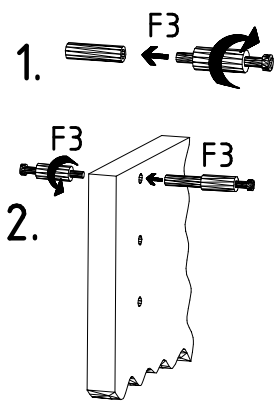


6,3 x 10,5 mm T1
112 055

3,5 x 15 mm G1
121 370

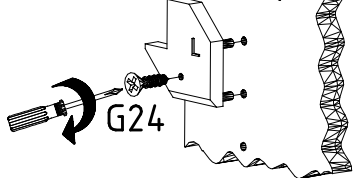
S0
111 xxx

F3

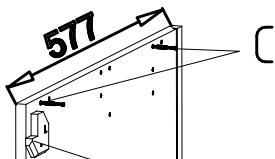
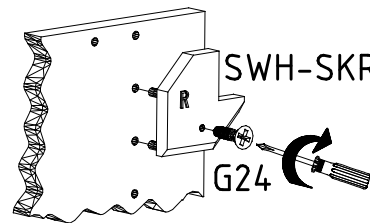


4

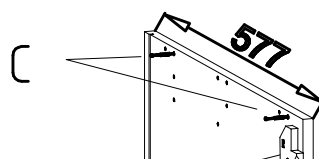
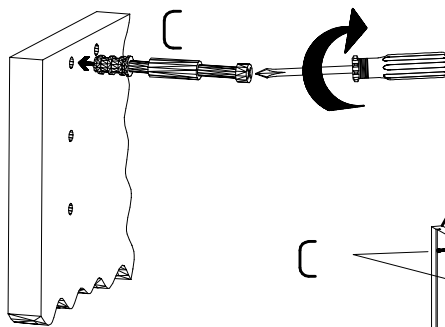
SWH-SKL



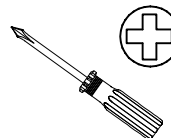
SWH-SKR



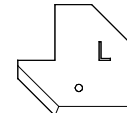
SWH-SKL +G24



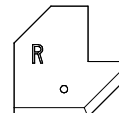
SWH-SKR +G24



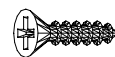
SWH-SKL



SWH-SKR

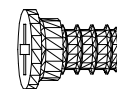


3,5 x 22 mm G24



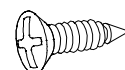
121 004

6,3 x 10,5 mm T1

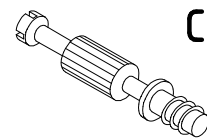


112 055

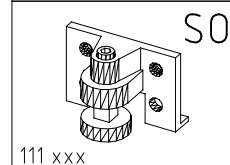
3,5 x 15 mm G1



121 370



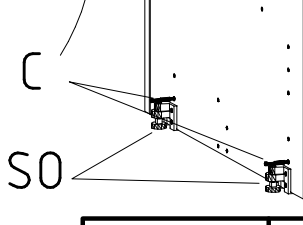
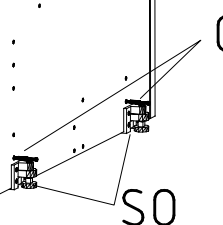
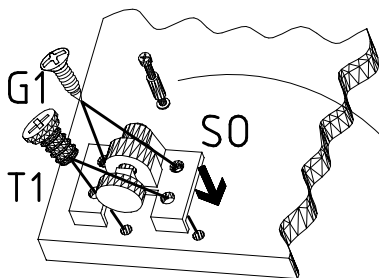
111 103



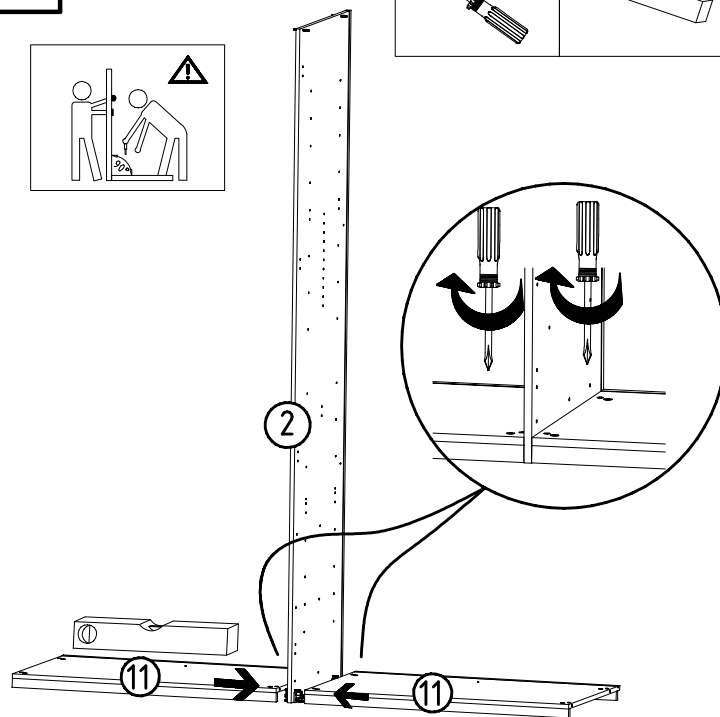
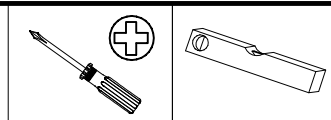
111 xxx

1

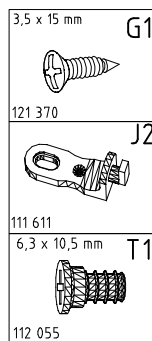
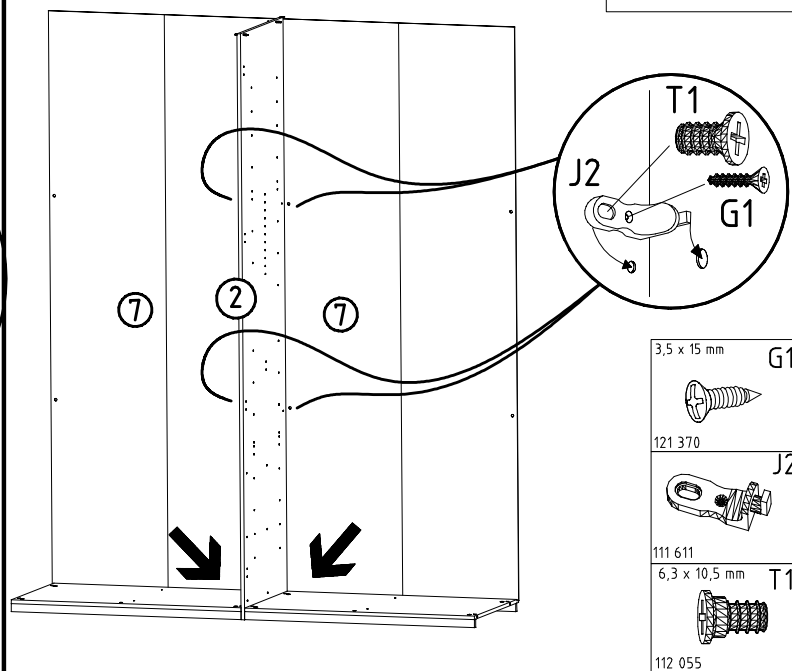
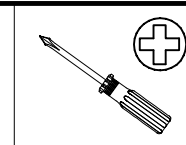
3



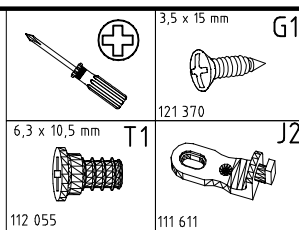
5



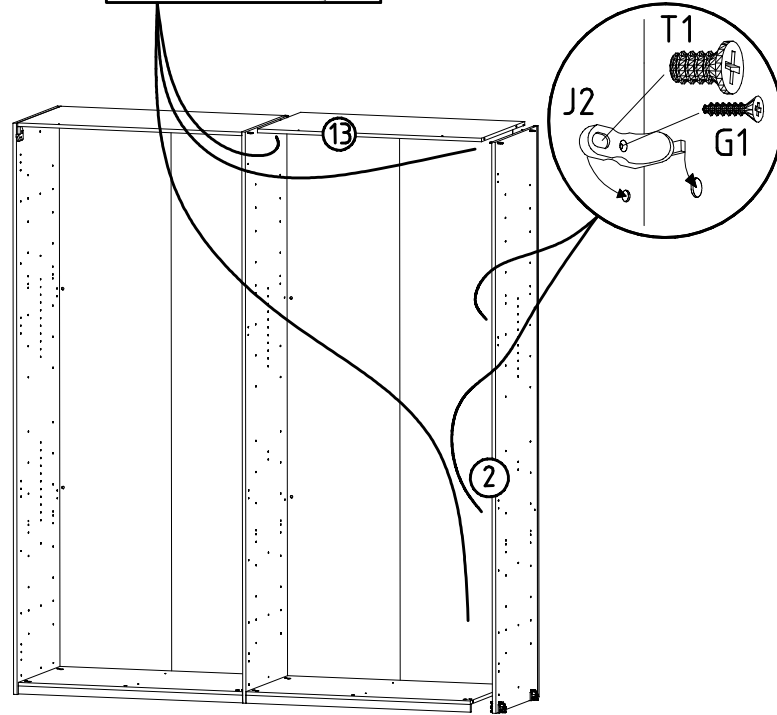
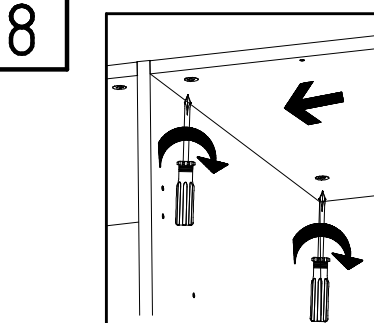
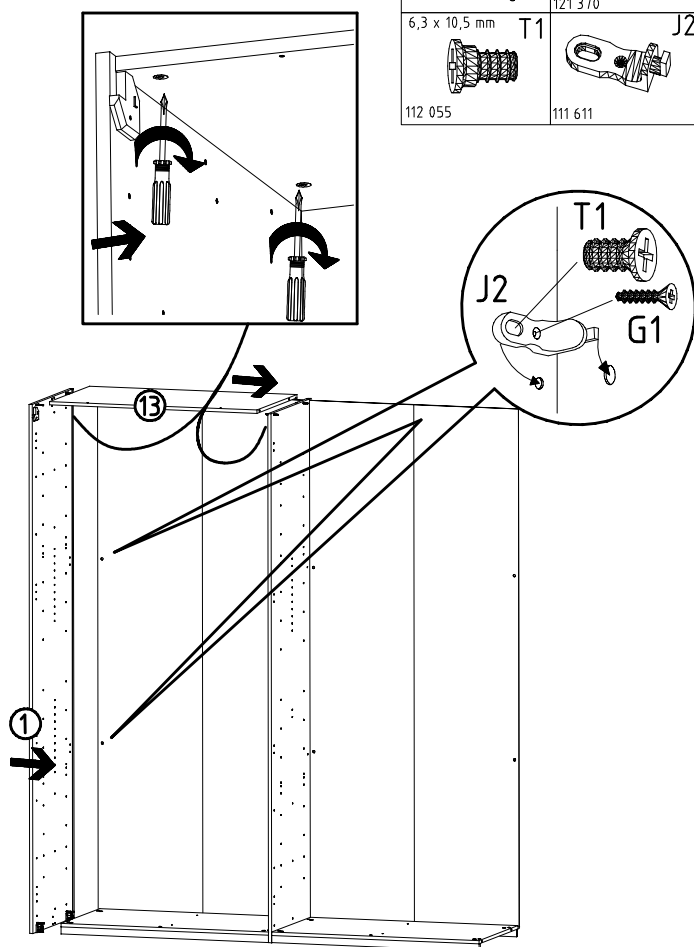
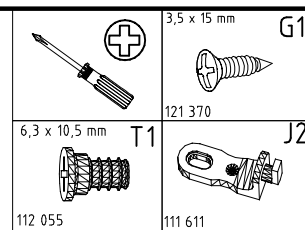
6



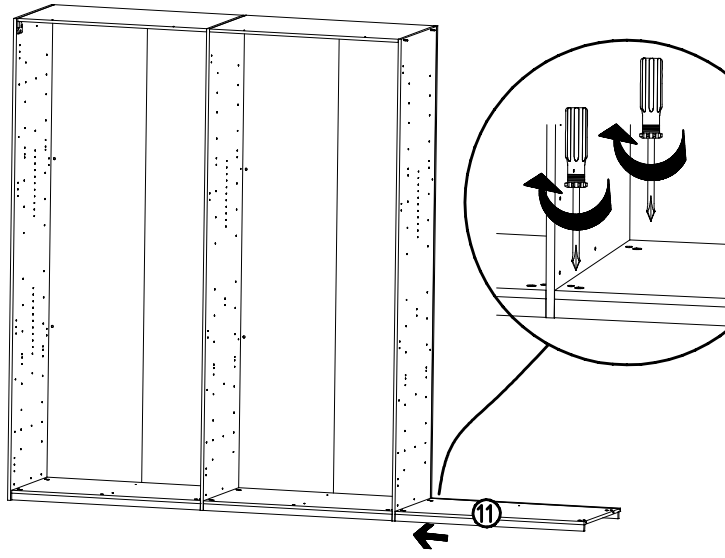
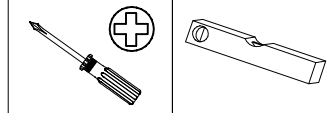
7



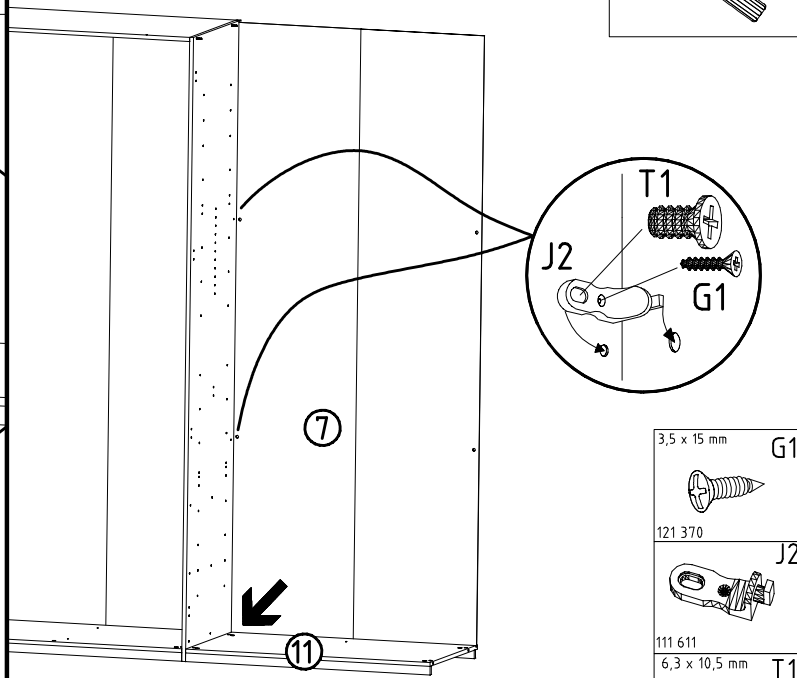
8



9

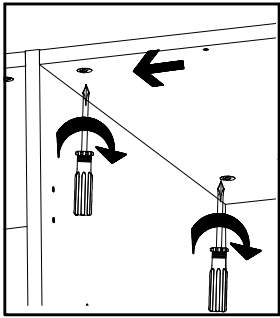


10

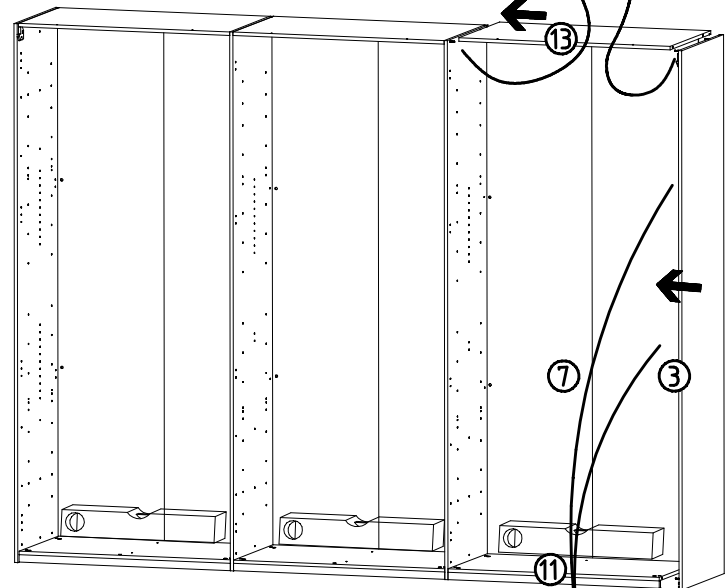


- 3,5 x 15 mm G1
- 121 370
- 111 611
- 6,3 x 10,5 mm T1
- 112 055

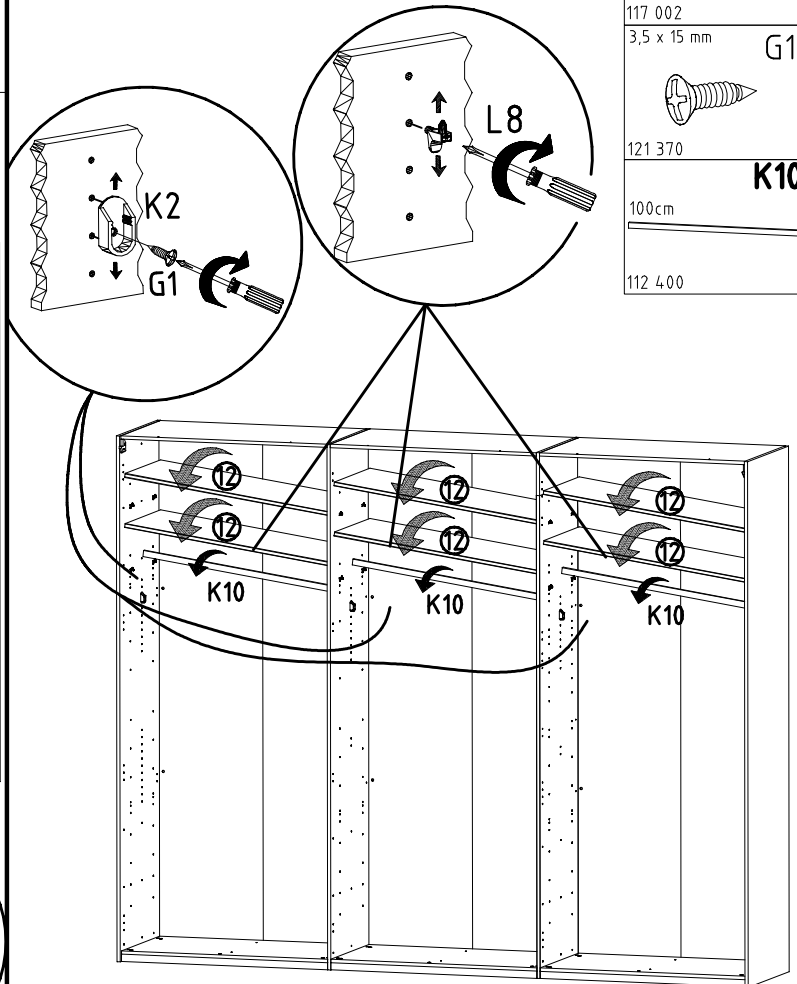
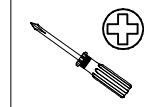
11



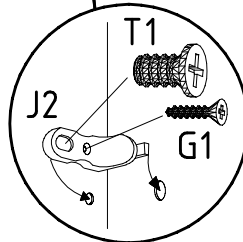
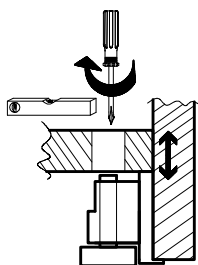
- 3,5 x 15 mm G1
- 121 370
- 111 611
- 6,3 x 10,5 mm T1
- 112 055



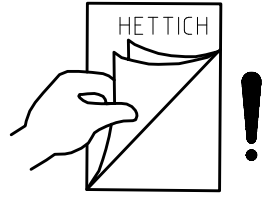
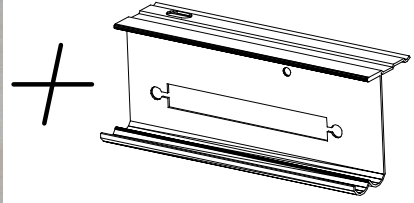
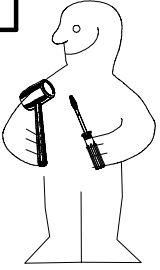
12



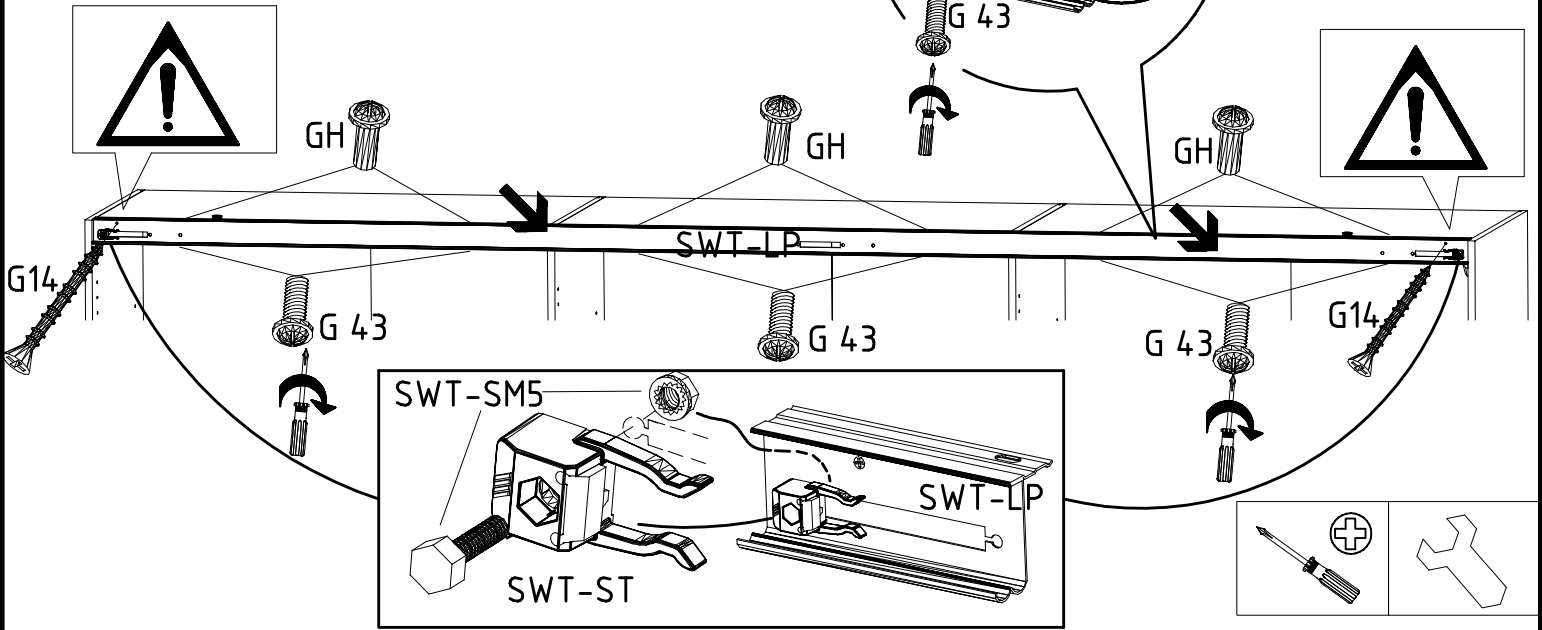
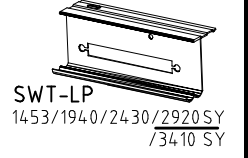
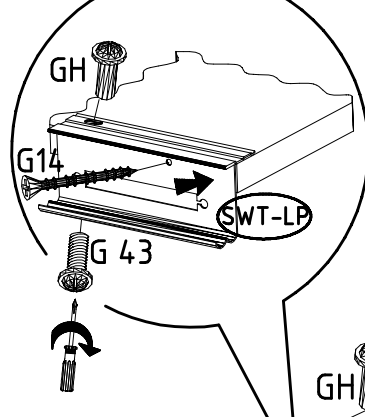
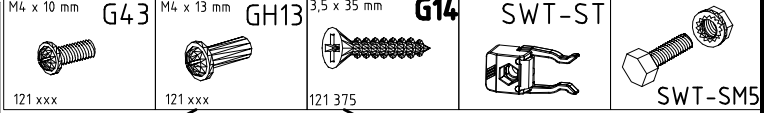
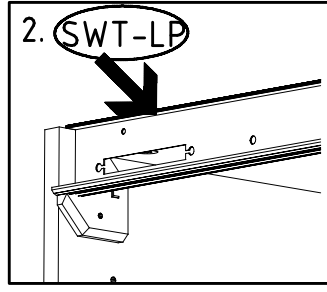
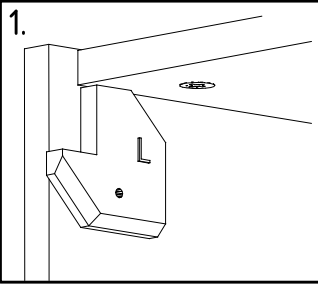
- L8
- 111 607
- K2
- 117 002
- 3,5 x 15 mm G1
- 121 370
- 100cm
- K10
- 112 400



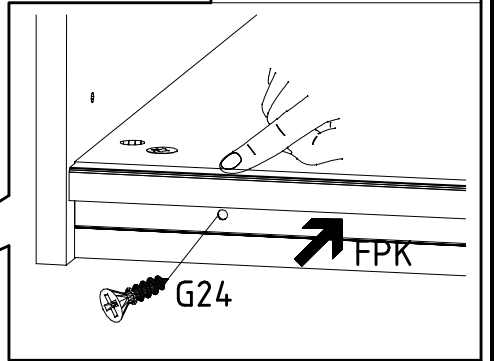
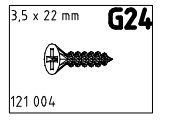
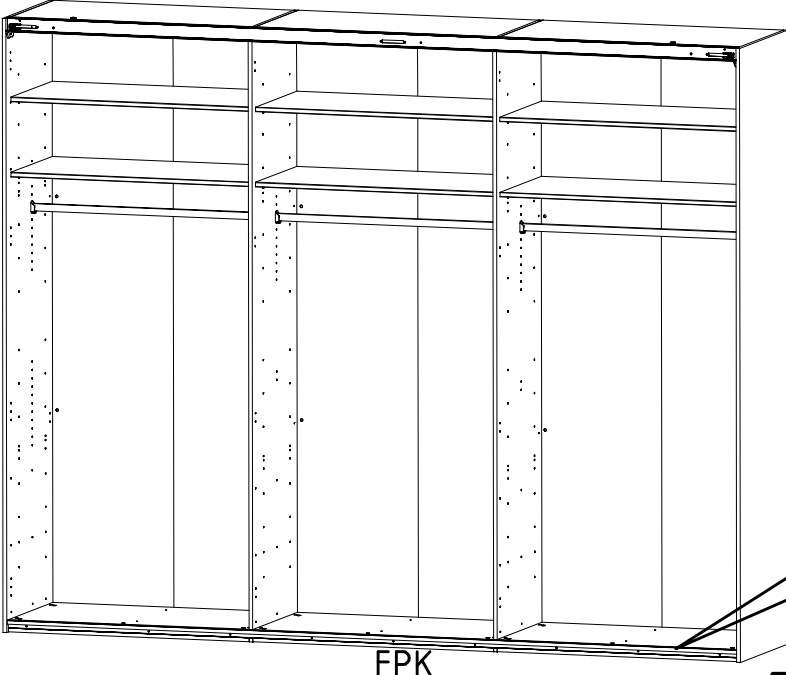
13



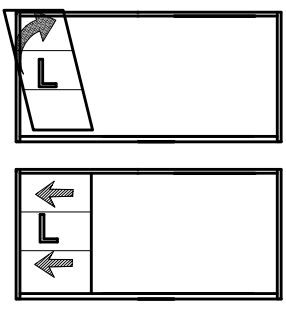
14



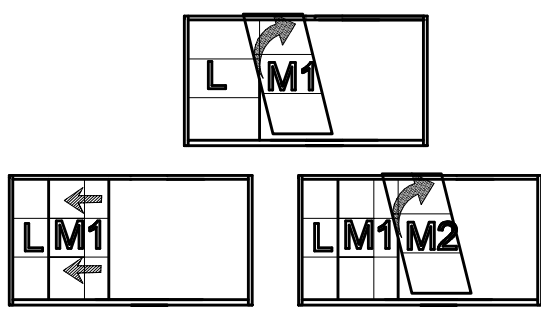
15



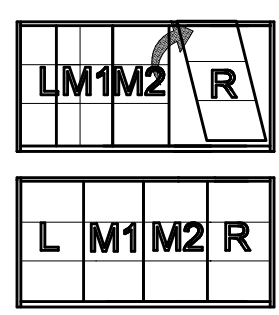
16



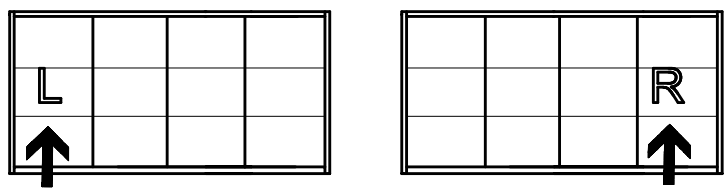
17



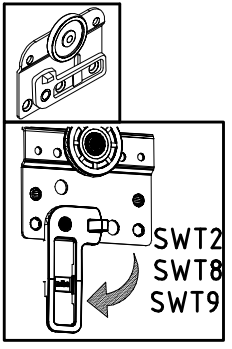
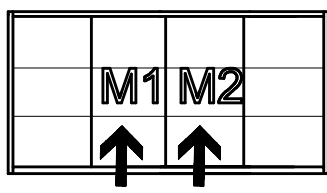
18



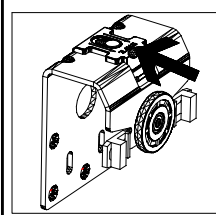
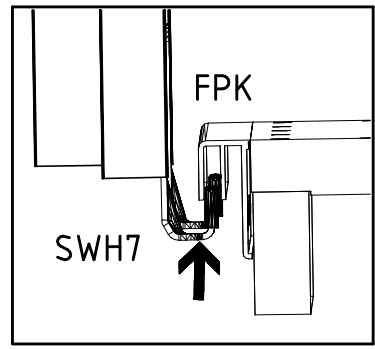
16 + 18



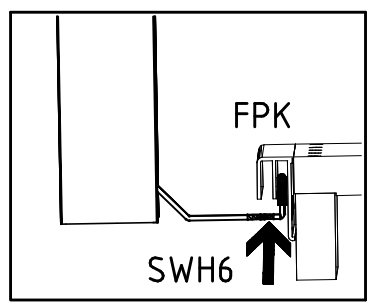
17



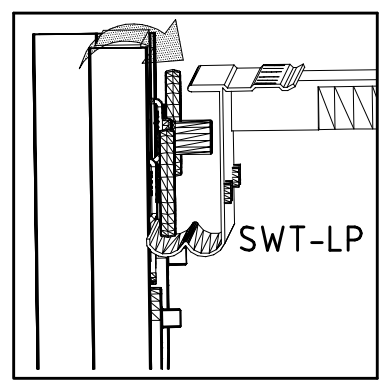
I.



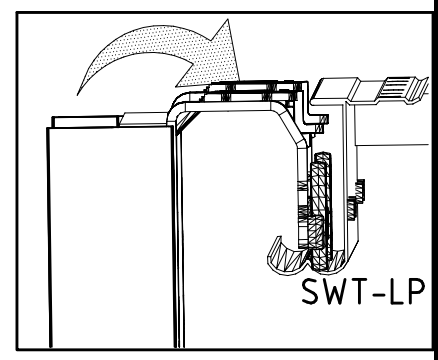
I.



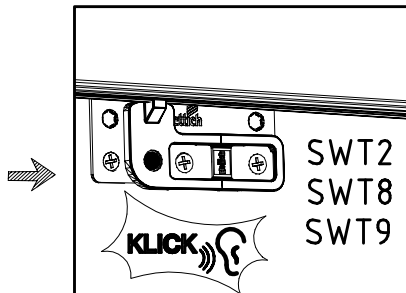
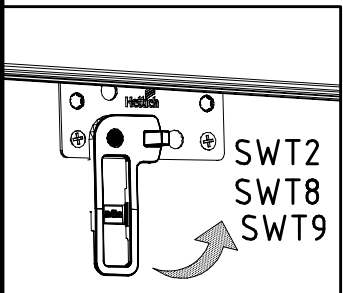
II.



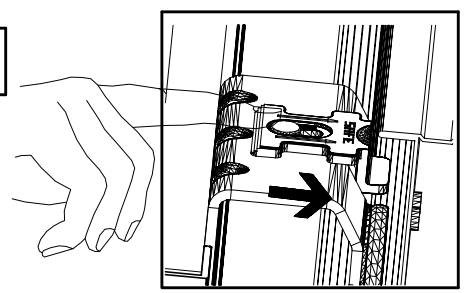
II.



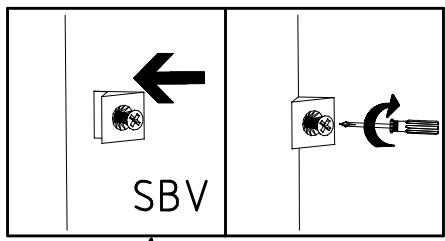
III.



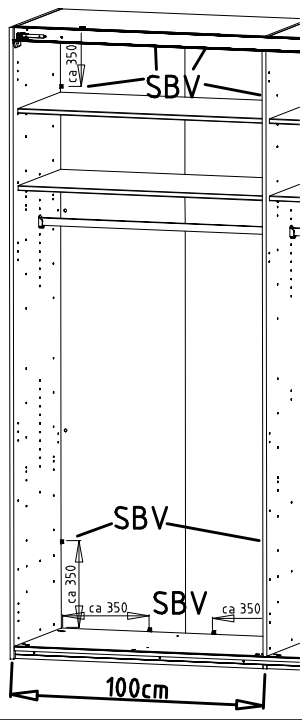
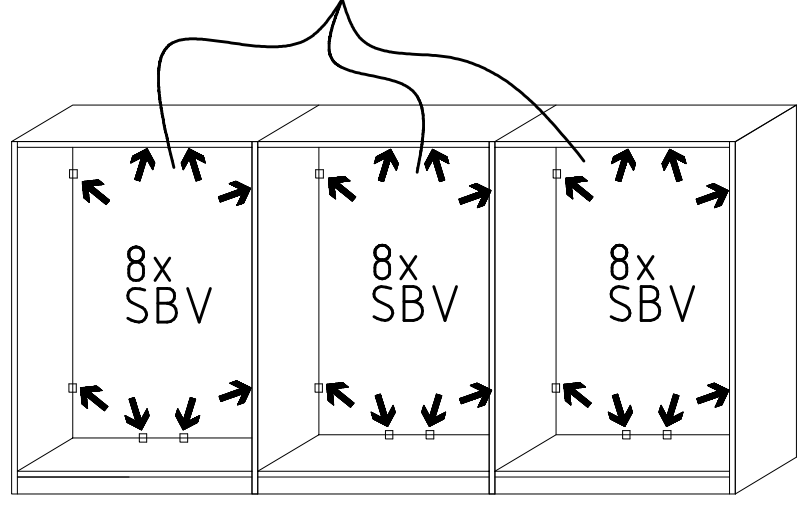
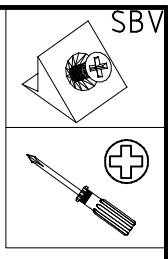
III.



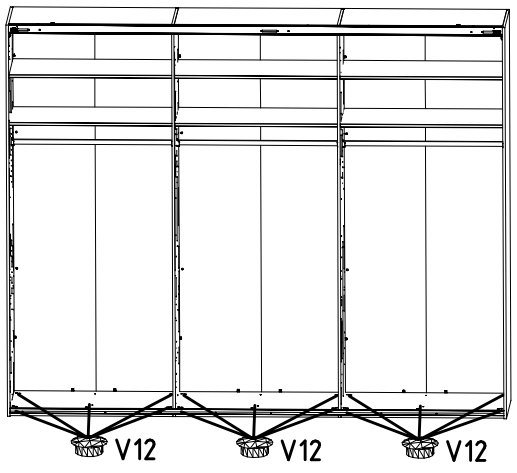
19



SBV



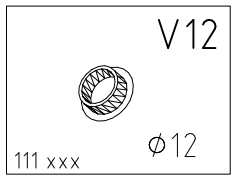
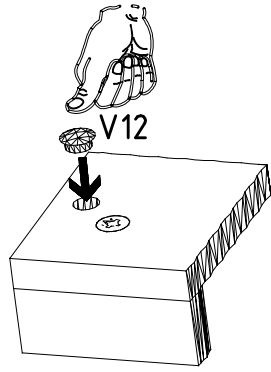
20



V12

V12

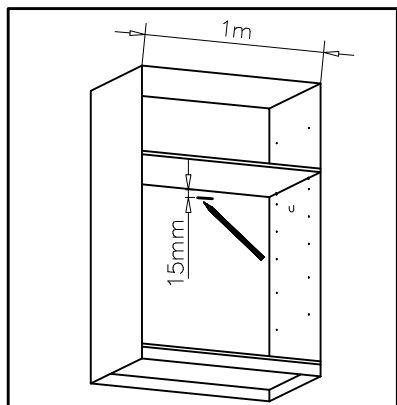
V12



V12

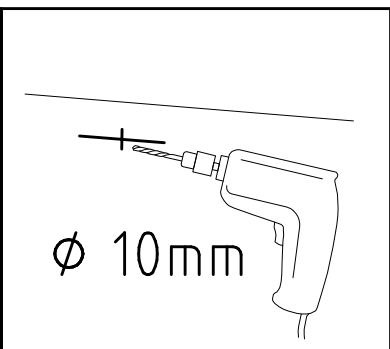
Ø 12

21

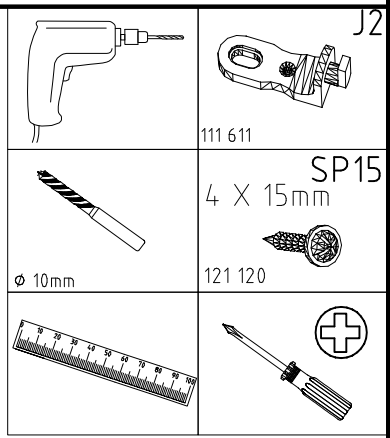


1m

15mm



Ø 10mm



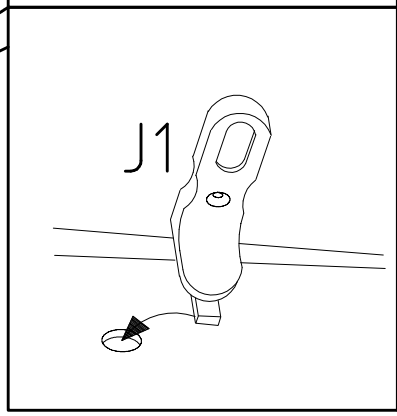
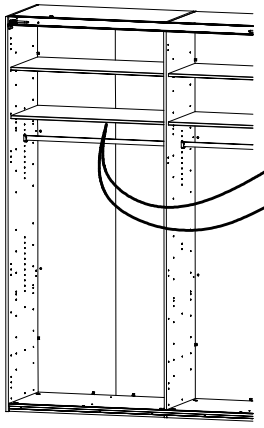
111 611

J2

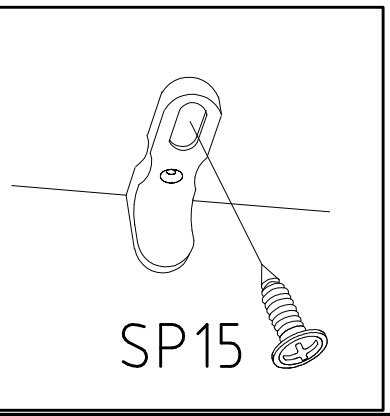
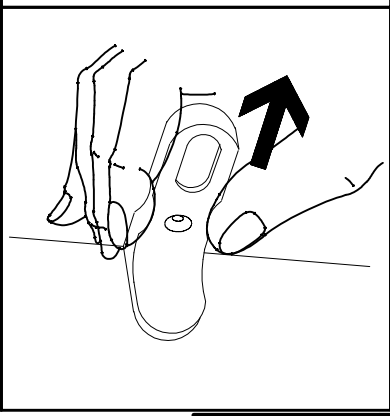
SP15

4 X 15mm

121 120



J1



SP15

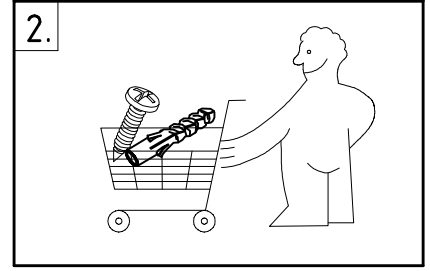
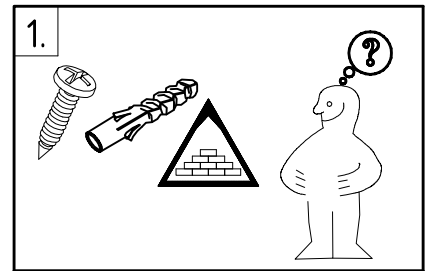
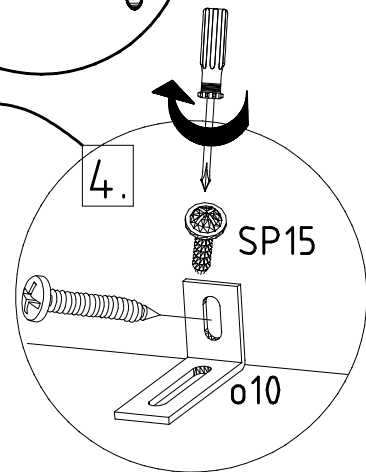
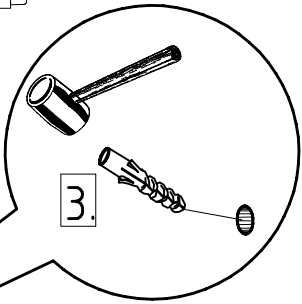
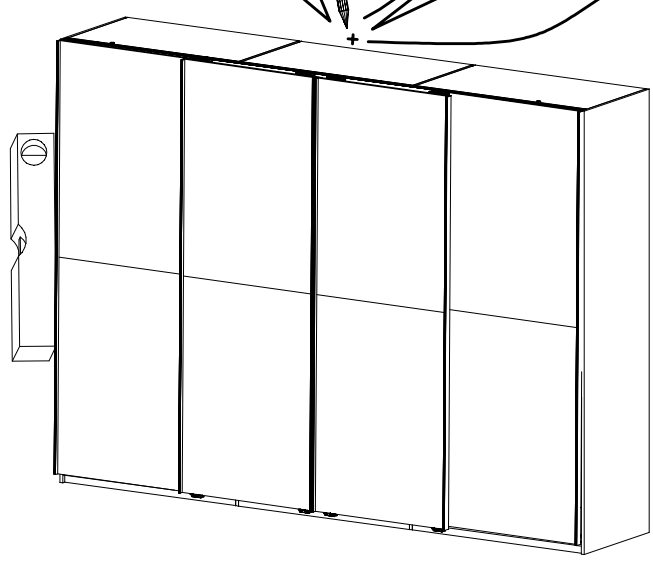
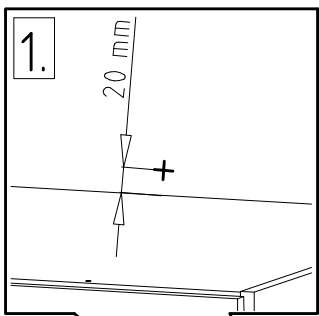
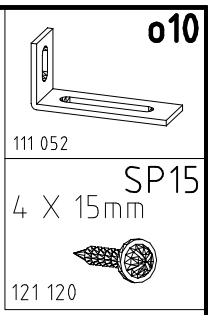
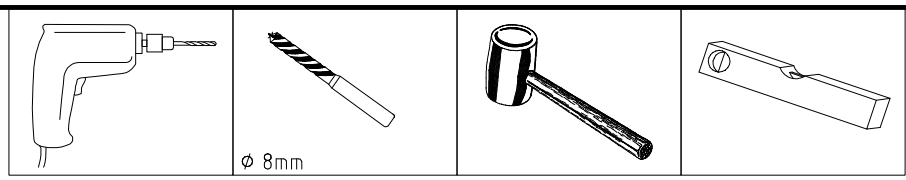
980818

03.12.16 / -

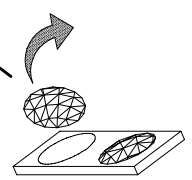
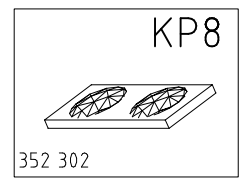
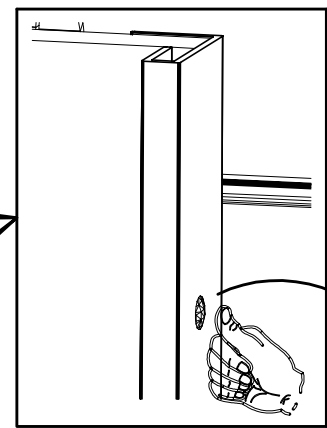
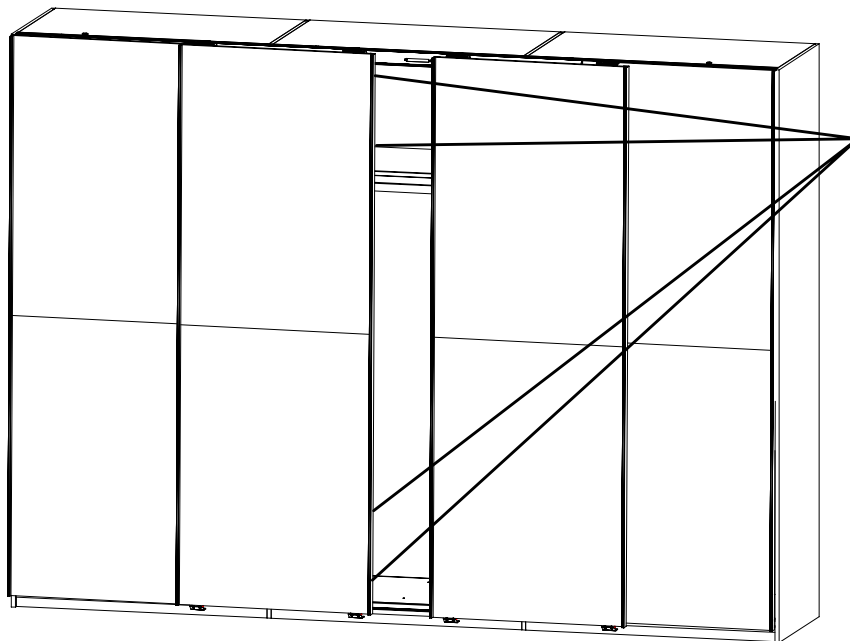
12 16

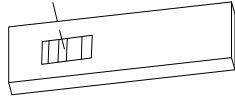
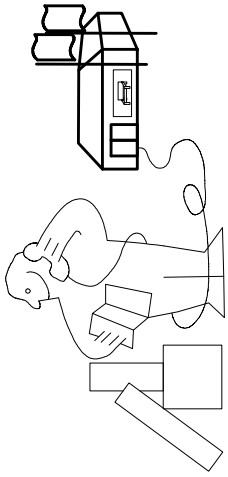
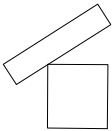
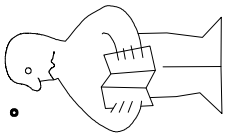
9/11

22



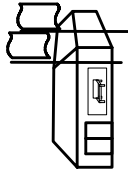
23

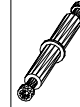
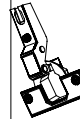
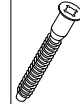




Modell/Model/Modèle







{121 370}	{ G 1 }	{4x}

Änderungen die dem technischen Fortschritt geschuldet sind, behalten wir uns vor !

Bei nicht vorschriftsmäßiger und/ oder nicht fachmännischer Montage wird bei Personen- und/ oder Sachschäden keinerlei Haftung übernommen.

WIMEX Wohnbedarf/ Import Export Handels GmbH/ Postfach 1407/ 49112 Georgsmarienhütte/ Germany
Tel.:(+49) 054-01 8598 16/17 Fax.:(+49) 054-01 8598 33 Mail: service_H@wimex-online.com

104P-Nr. / 104P-No. 150X-Nr. / 150X-No. Auftrag/Order-No. / No. de Commande

23203 **30110XY** 104

Kunde MAX MUSTERMANN
Customer
Client

Kommission / your order reference / votre reference

3377 MINDEN

Dekor / Decor Decor / Modell / Modele

F99 **SAMPLE**

F99842 SCHWEBETUERENSCHRANK 250 CM H 216CM
PLANKENEICHE NB + RAH STEEL
PLANKENEICHE NACHBILDUNG

202320301107241476000001

Paket / Package / Paquet

414760

SOCKEL

Paket 1 von 8 Colli Kommission 10

HSP-SHT BOD 50 TEXT/TEX SOCKEL 32 FRESH TV / LF 104
SO-BOD TEXT RASTEX/ ZNBOD D18MM TX KLSTA

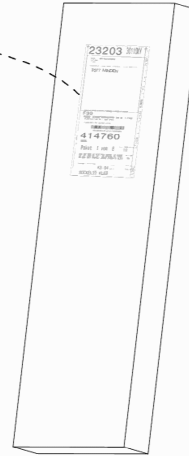
Montage - Anleitung Laenge 520,0 OBEREN
KS-64 Breite 568,0 OBEREN

SOCKEL32 KLEB

En cas de dommage, veuillez retourner le colis avec le carton. En cas de dommage constaté, veuillez retourner le colis avec le carton.



OBEREN 5 30/19 HAUT 23.08.19 OBEREN 1 1. JABOVE OBEREN



WIMEX Wohnbedarf
Import Export Handelsges mbH & Co. KG
Werner-von-Siemens-Str. 35
D-49124 Georgsmarienhütte - Germany

SAMPLE **23.08.19**
Modellname Produktionsdatum
Model Date of manufacture

