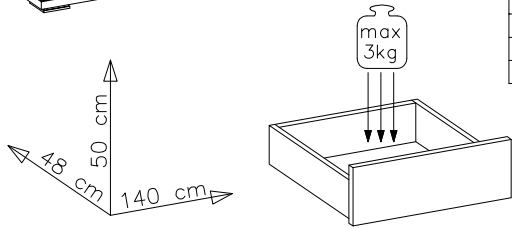
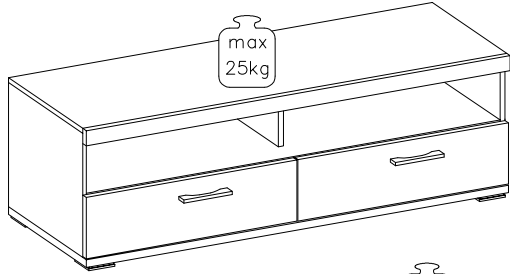
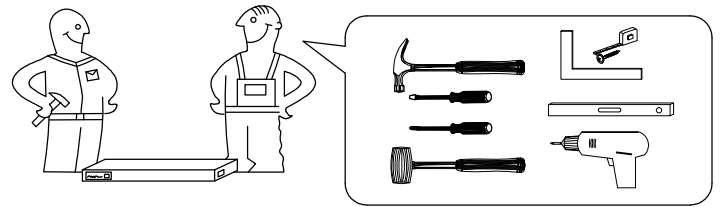
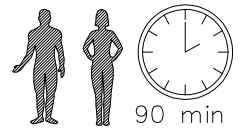
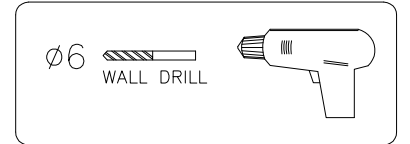
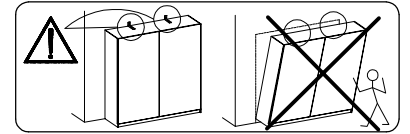
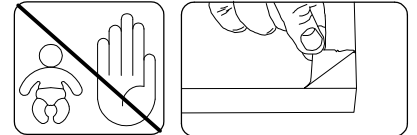
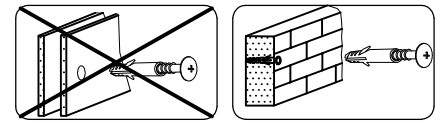
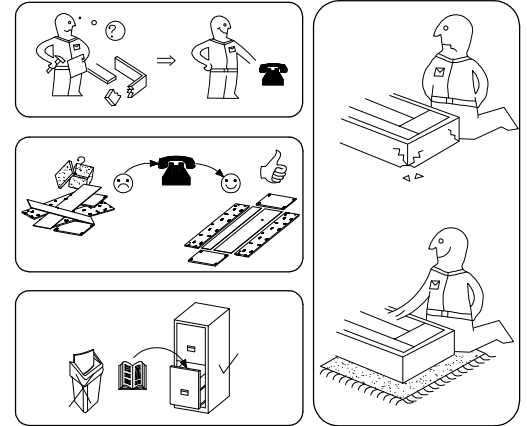
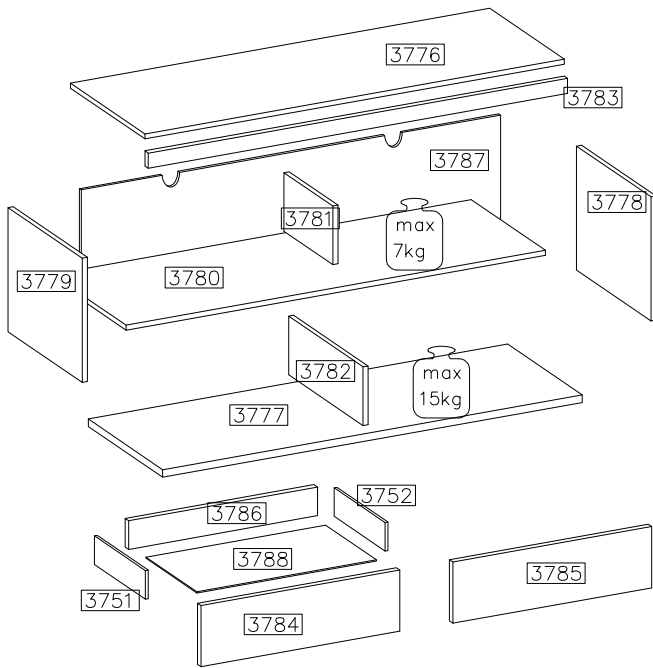


CROWN X

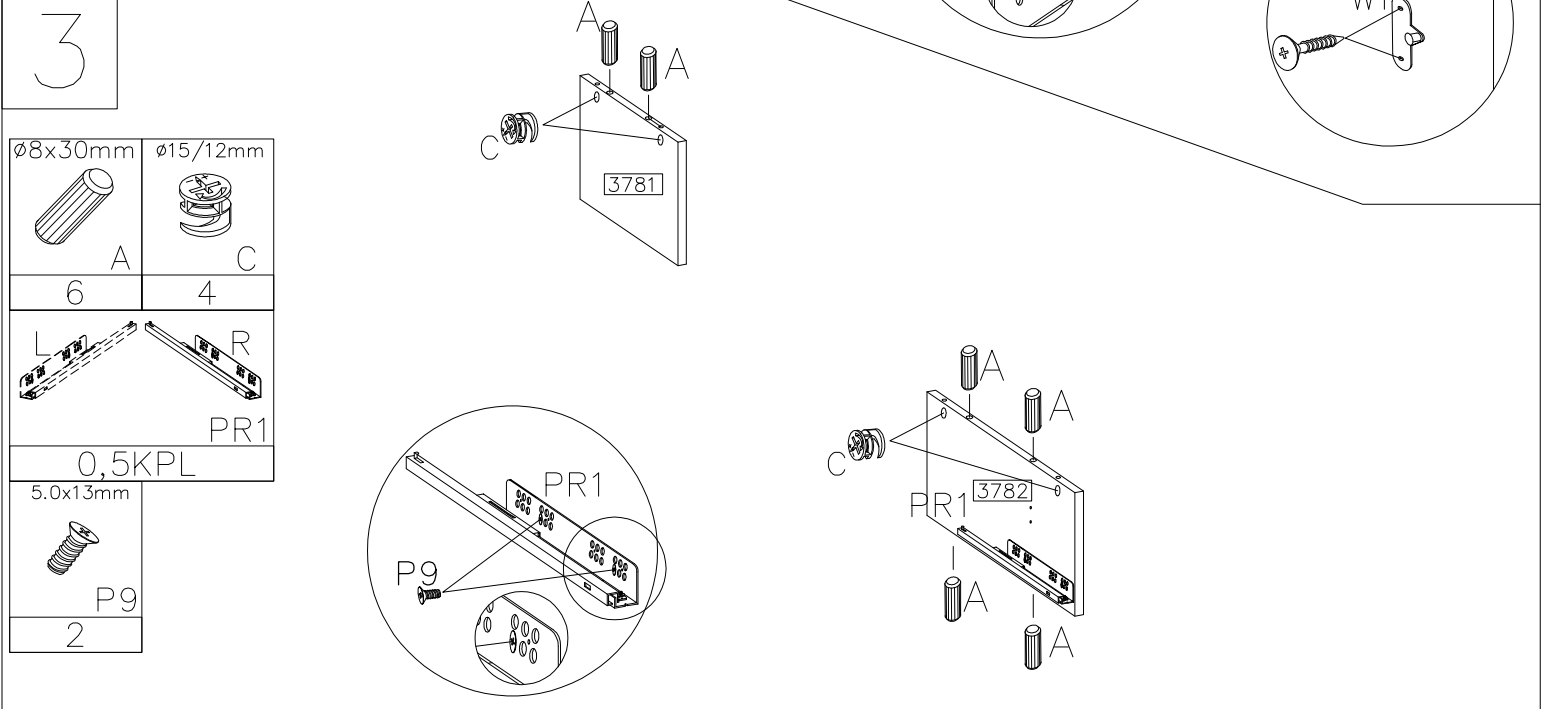
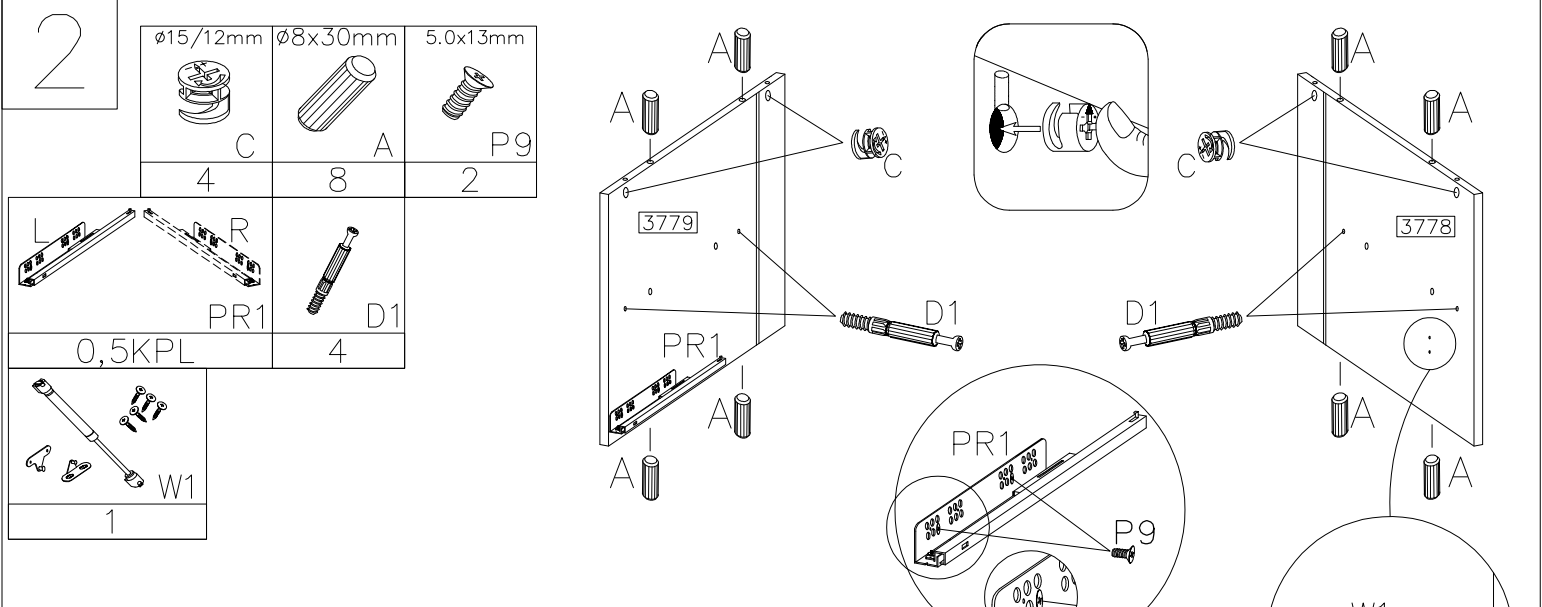
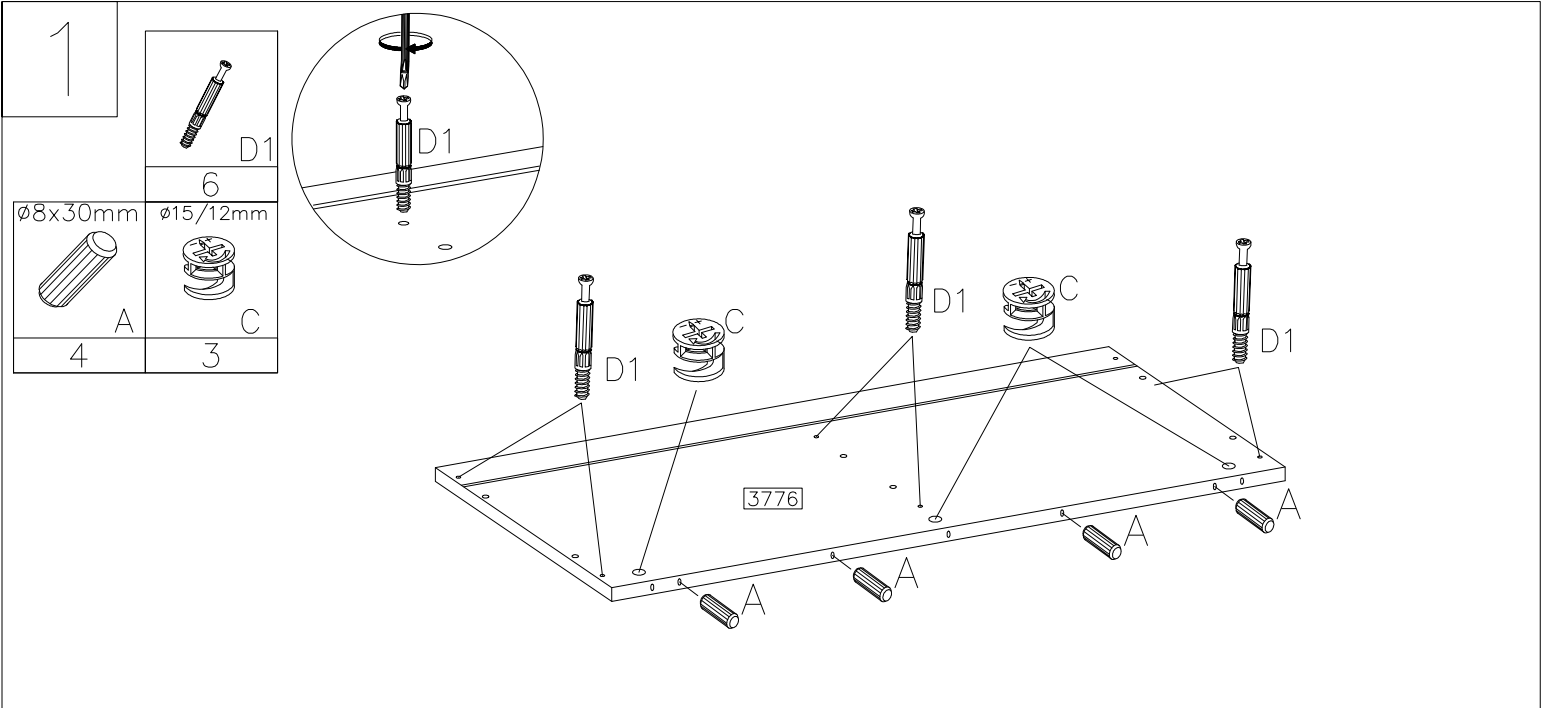
10E4DG/DW30




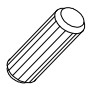

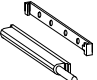

#	ART. NR	L	W	T	Q	Col.No
1	3784	695	220	16	1	1
2	3785	695	220	16	1	1
3	3776	1400	460	16	1	1
4	3777	1400	480	16	1	1
5	3778	437	460	16	1	1
6	3779	437	460	16	1	1
7	3780	1368	376	16	1	1
8	3781	211	226	16	1	1
9	3782	211	376	16	1	1
10	3783	1400	70	19	1	1
11	3752	350	140	16	1	1
12	3751	350	140	16	1	1
13	3786	636	115	16	1	1
14	3787	2383	542	2,5	1	1
15	3788	651	358	2,5	1	1

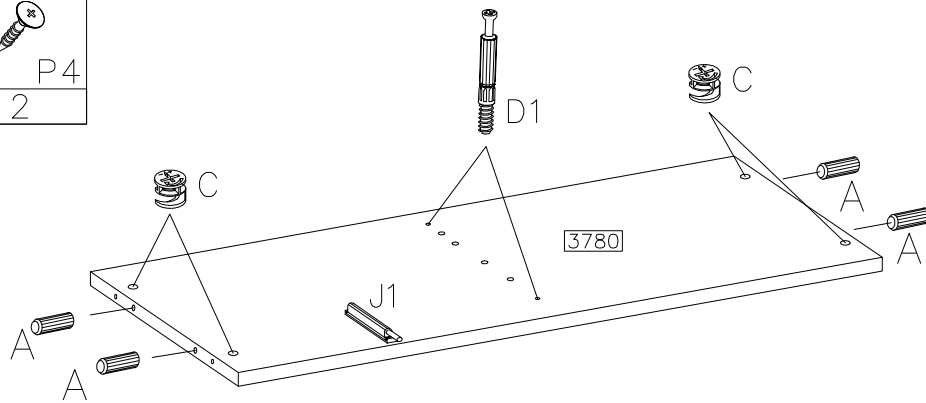
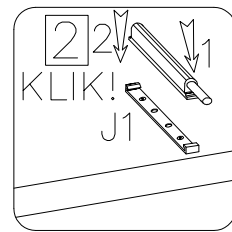
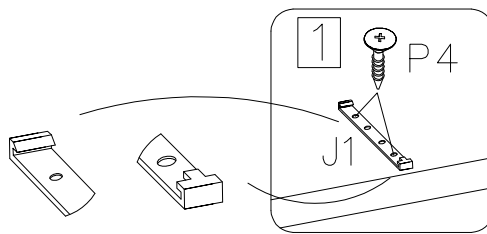
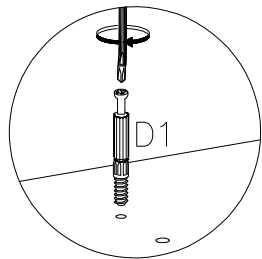


 A 26	 B 8	 C 17	 D1 17	 E 17	 E1 6	 F4 5	 P3 20	 G7 2	 H4 2	 L 4
 N 2	 O 1	 P4 4	 P9 8	 S1 2	 U 4	 P1 16	 PR1 1KPL	 Z 2	 R2 4	
 cm. 0 1 2 3 4 5 6			 W1 1	 J1 1	 P7 2					




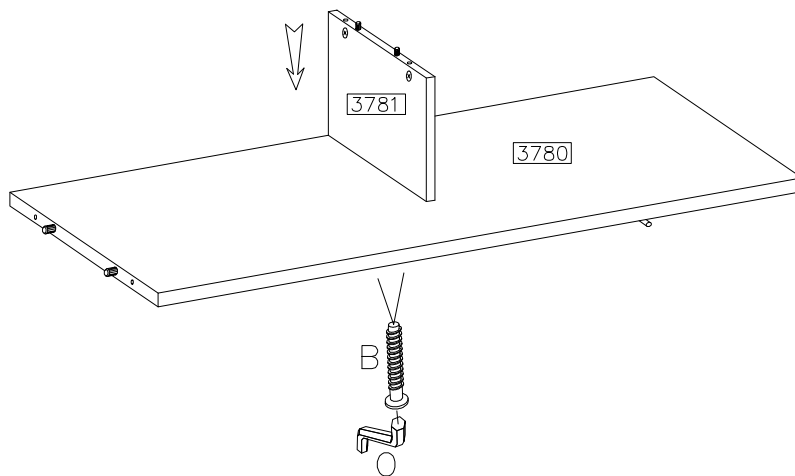
4


	D1
2	
$\varnothing 8 \times 30 \text{mm}$	$\varnothing 15 / 12 \text{mm}$
	
A	C
4	4
	$\varnothing 3.5 \times 16 \text{mm}$
J1	
1	P4
1	2




5

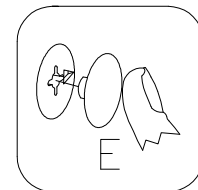
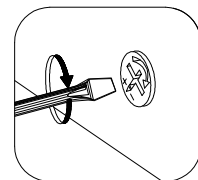
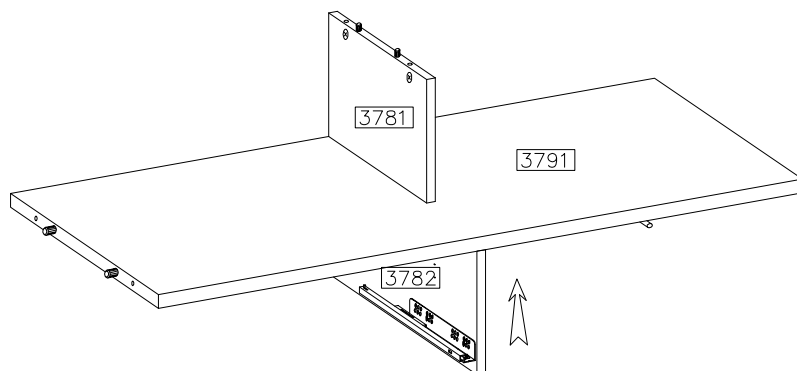
	B
2	



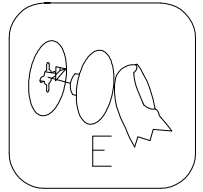
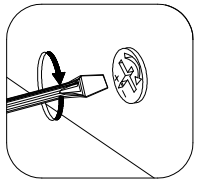
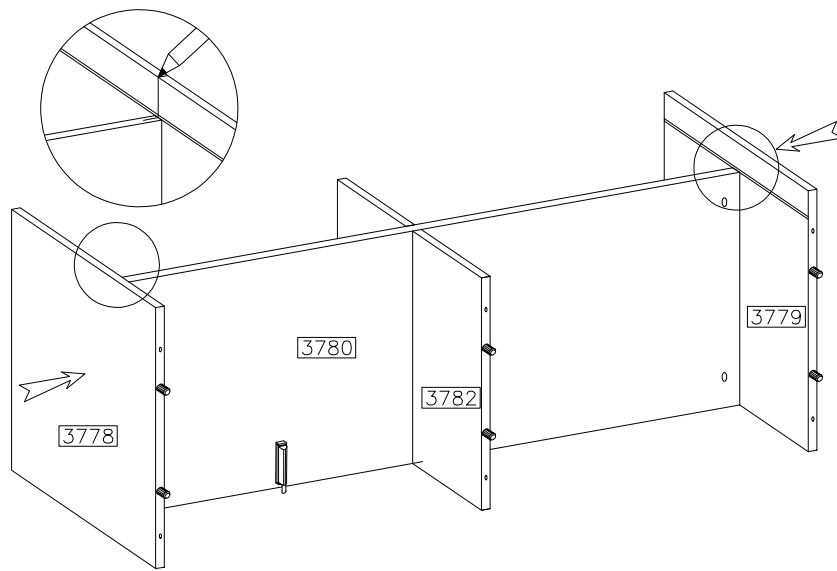
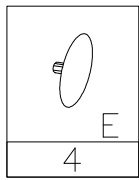
	O
--	---

6

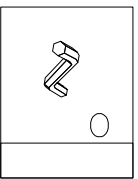
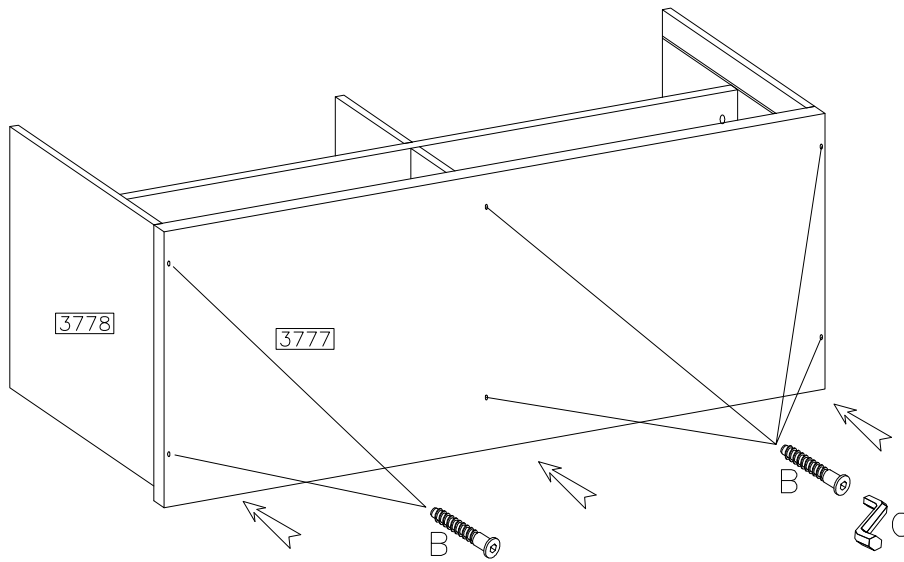
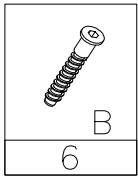
	E
2	



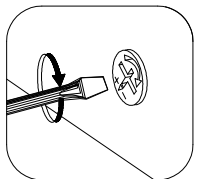
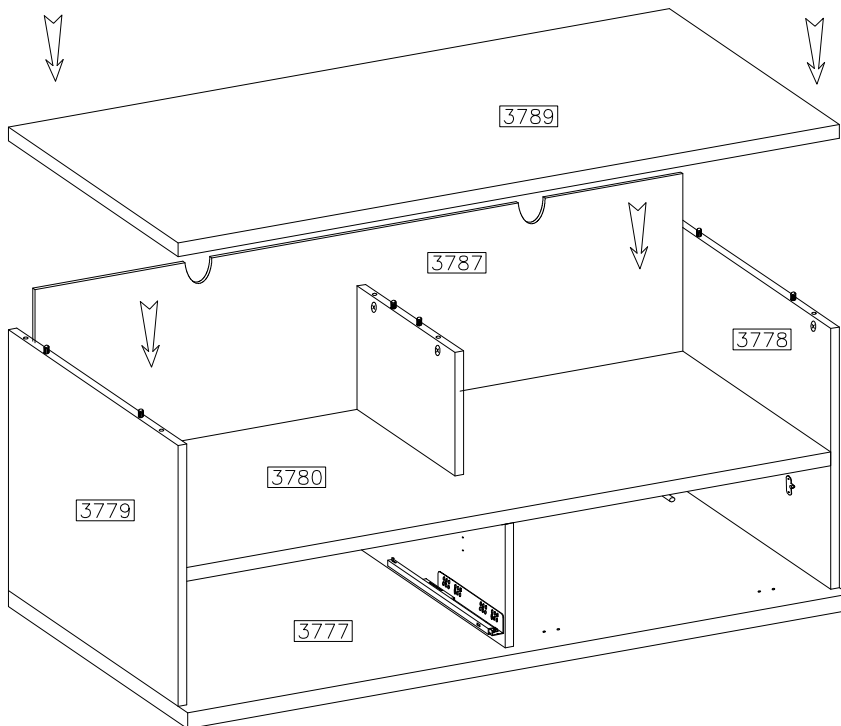
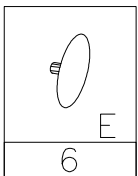
7



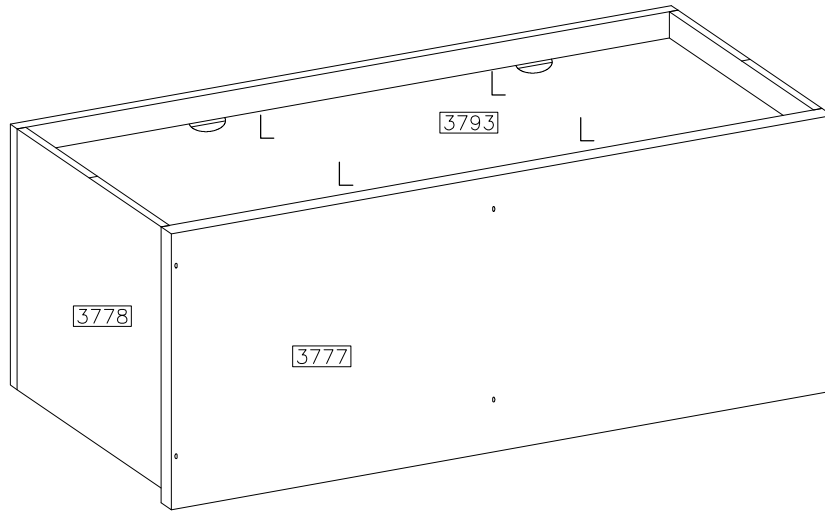
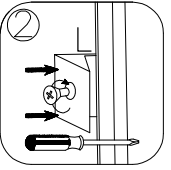
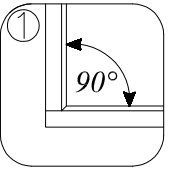
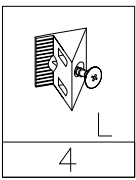
8



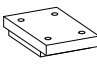


9

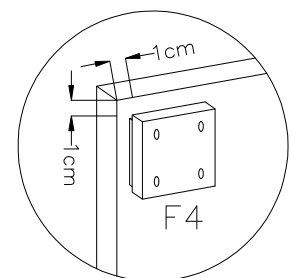
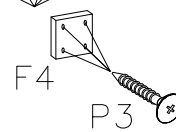
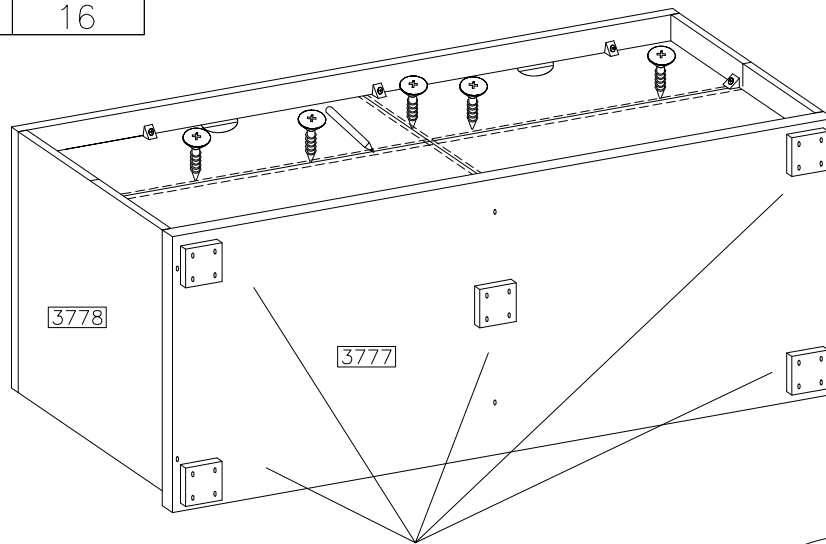


10

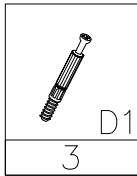
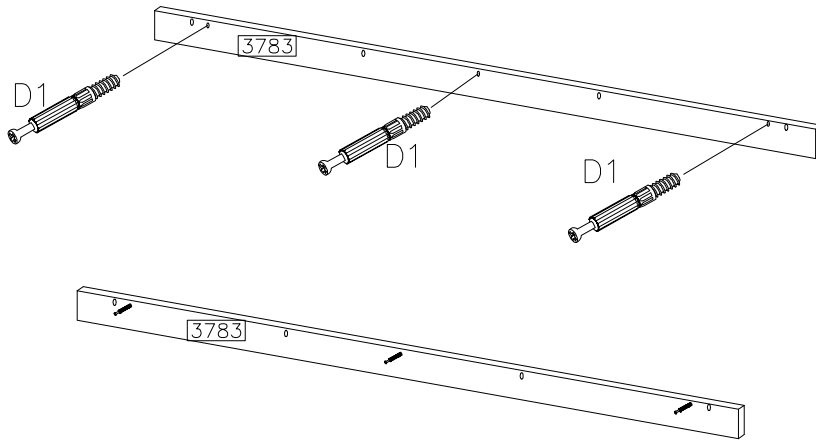


11

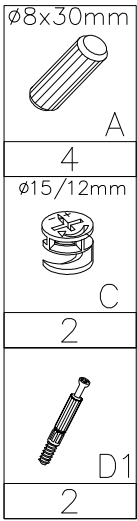
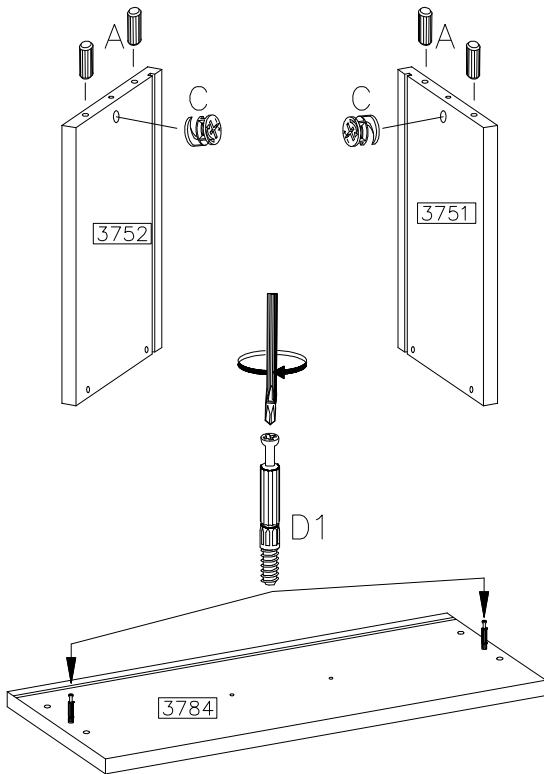
		
F4	P3	P1
5	20	16



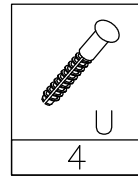
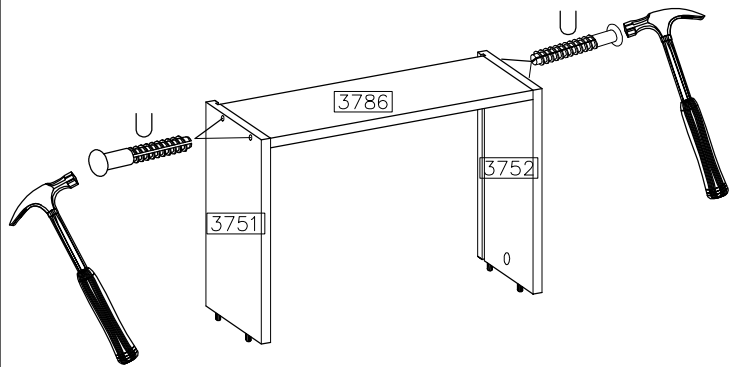
12



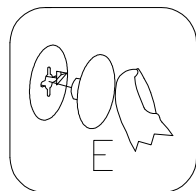
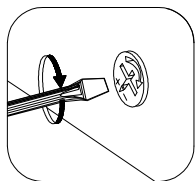
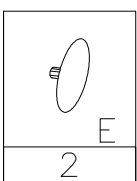
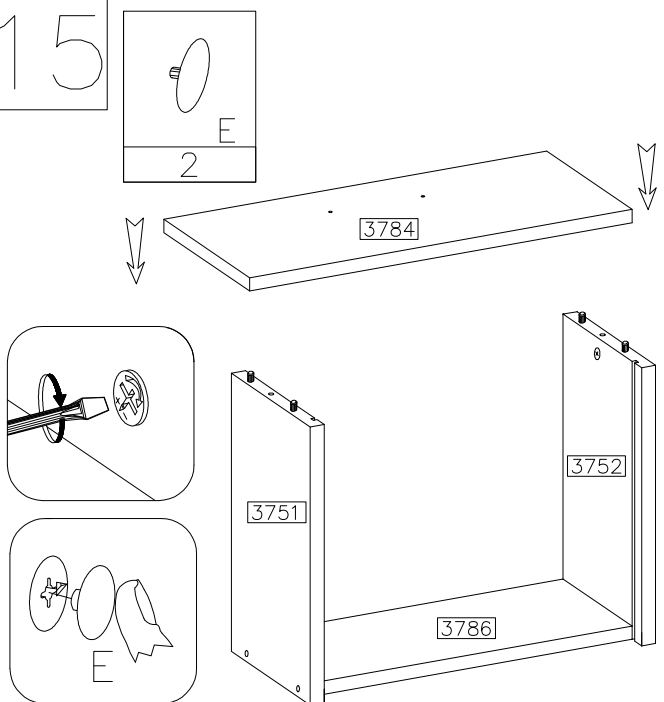
13



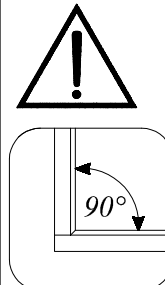
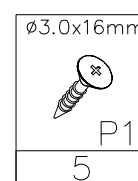
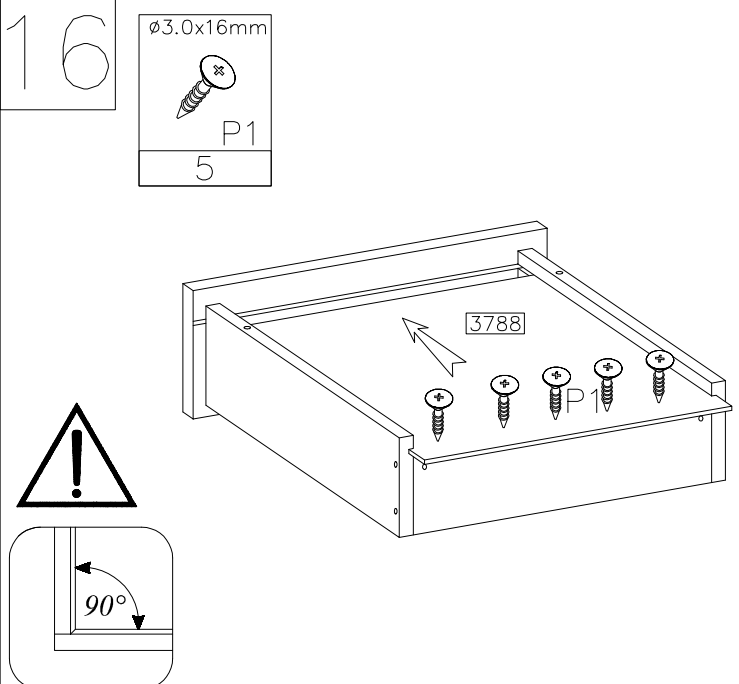
14



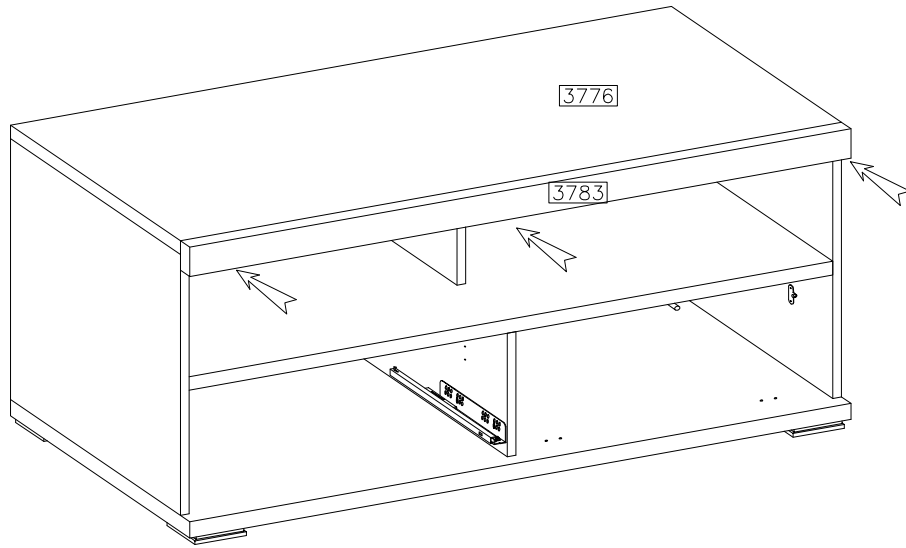
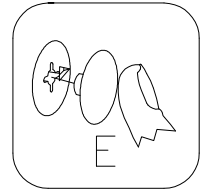
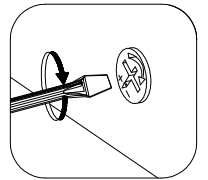
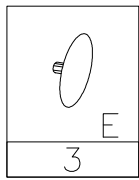
15



16

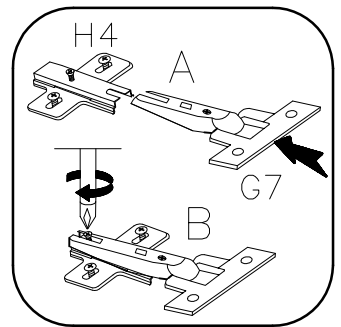
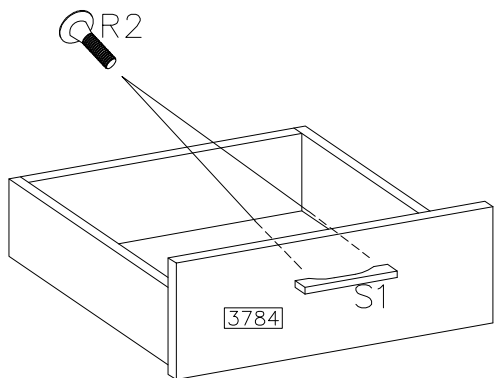
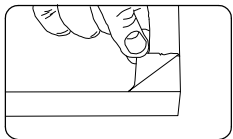
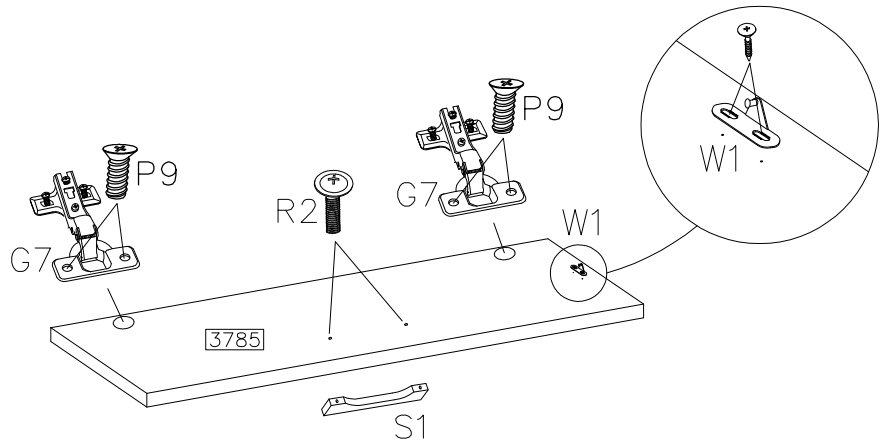


17

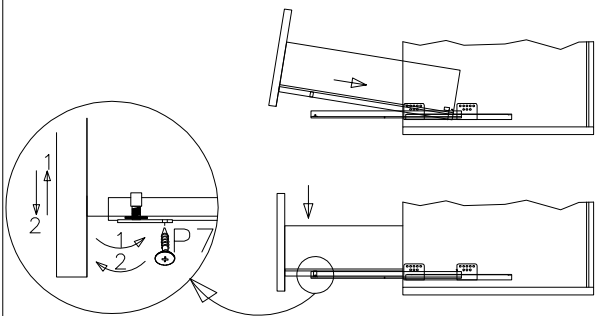
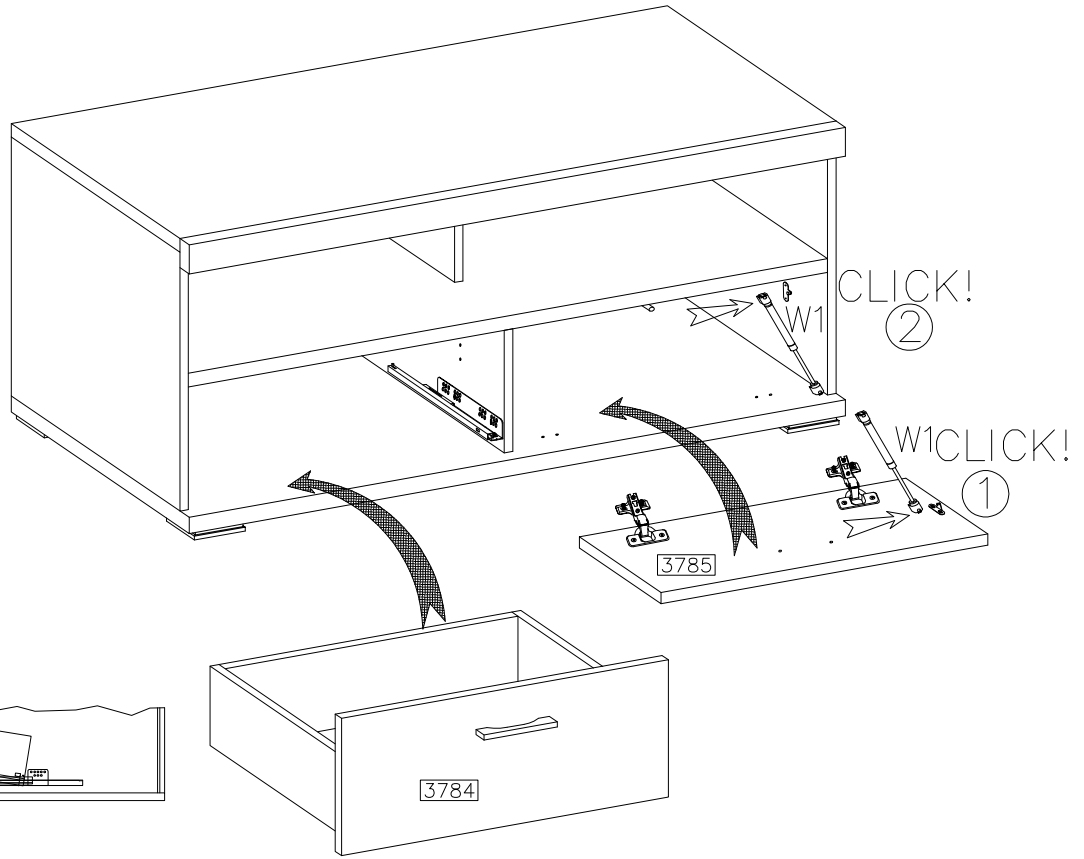
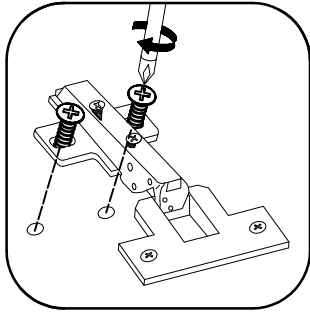
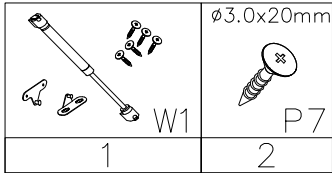


18

 S1	 R2
2	4
 P9	 G7
4	2
 W1	
1	



19



20

