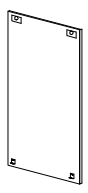


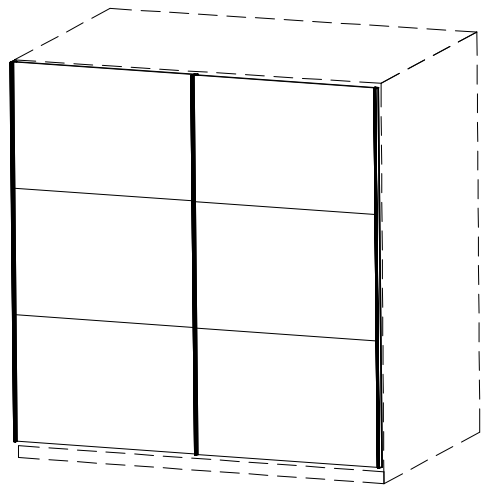
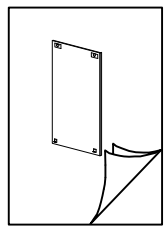
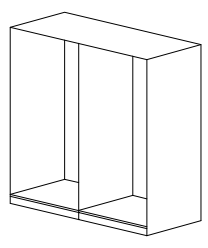
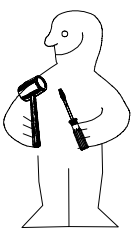
980796



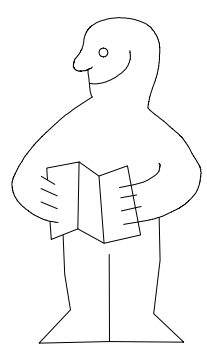
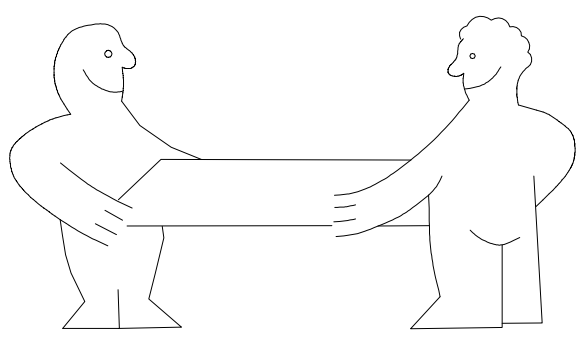
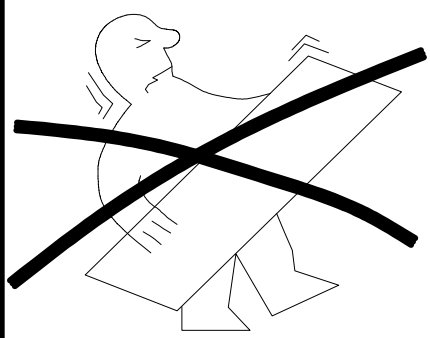
1.



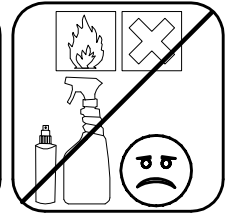
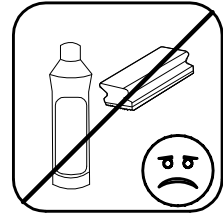
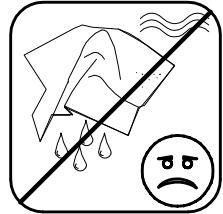
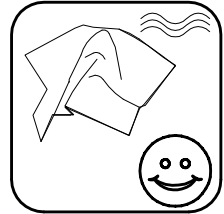
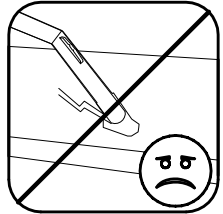
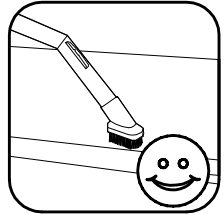
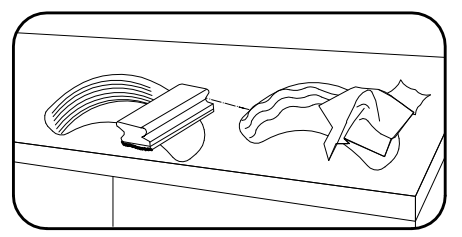
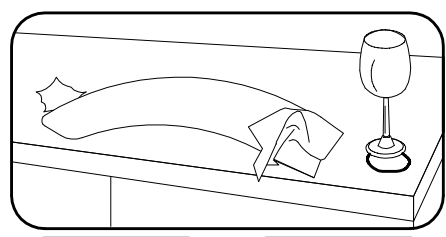
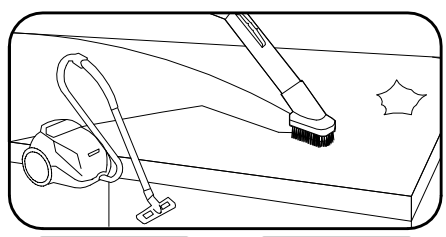
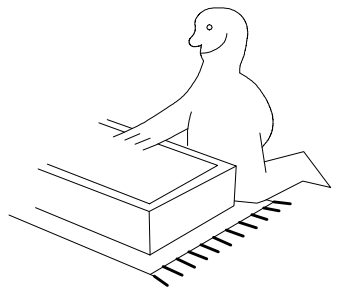
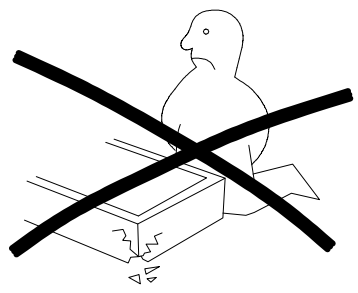
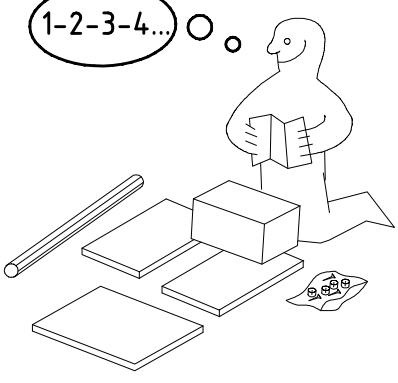
2.



150/200/250/300 SHSP



1-2-3-4... ○

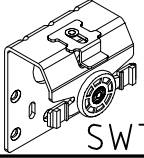
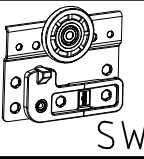
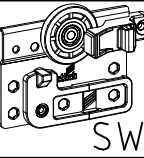


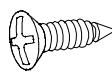
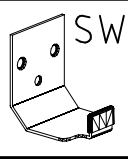
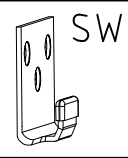
980796

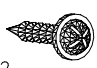
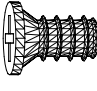
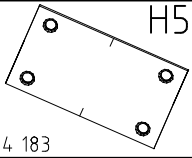
26.11.16 / -

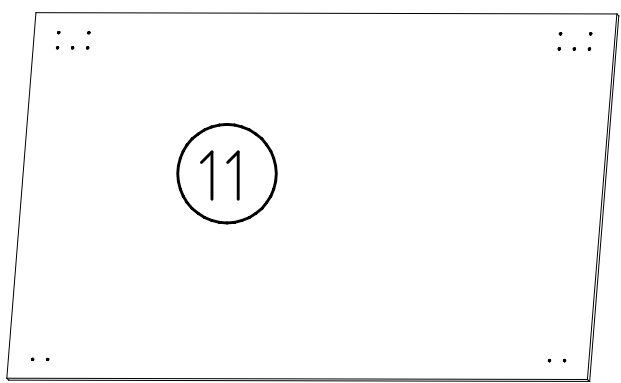
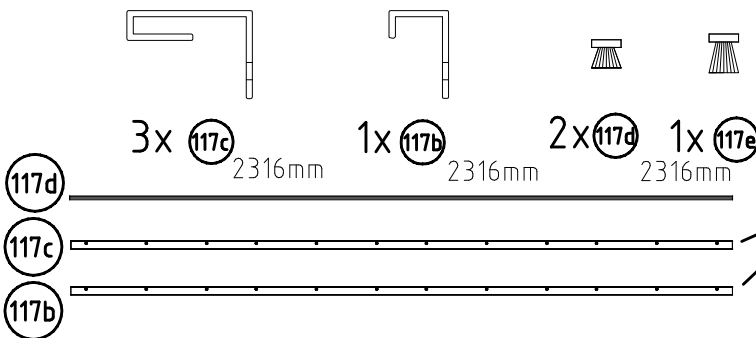
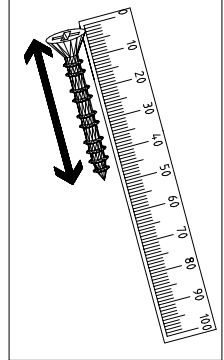
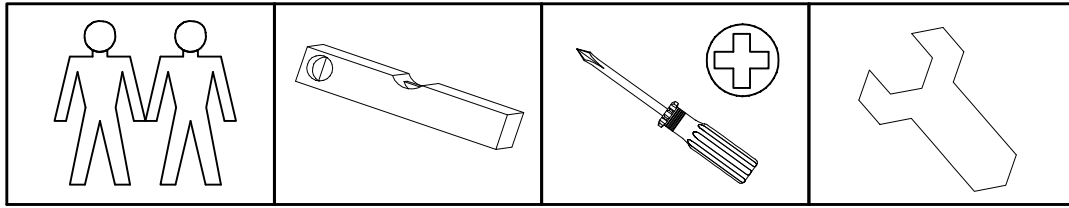
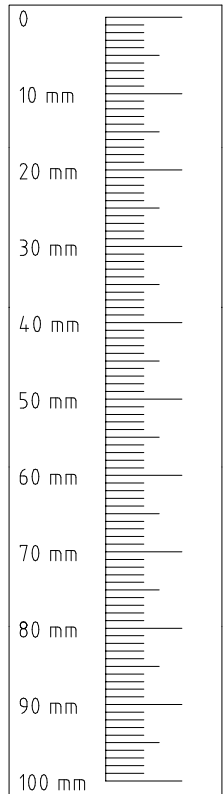
11 16

1/6

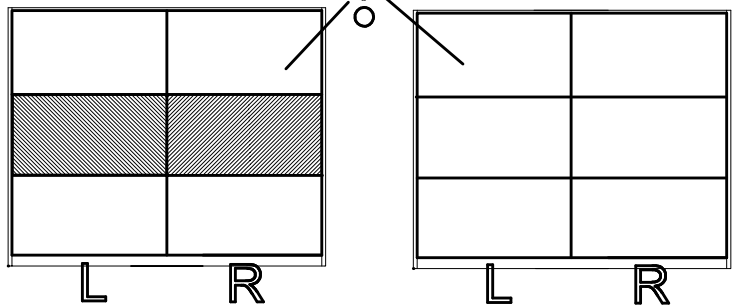
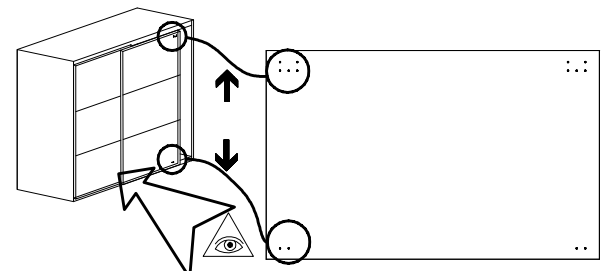
|  |    |
|--|----|
| <br>SWT 1 | 2x |
| <br>SWT 2 | 1x |
| <br>SWT 8 | 1x |

|   |    |    |
|---|----|----|
| 3,5 x 15 mm<br><br>121 370 | G1 | 1x |
| <br>SWH 6                  |    | 2x |
| <br>SWH 7                  |    | 2x |

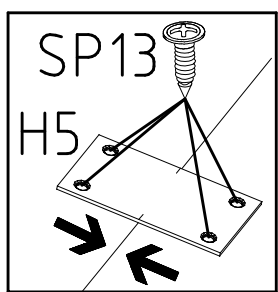
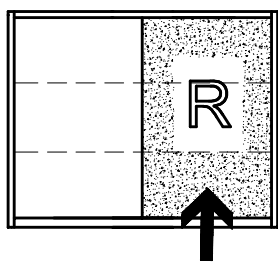
|  |      |     |
|--|------|-----|
| 4 X 13mm<br><br>121 122      | SP13 | 68x |
| 6,3 x 10,5 mm<br><br>111 030 | T2   | 24x |
| <br>H5<br>114 183            |      | 4x  |



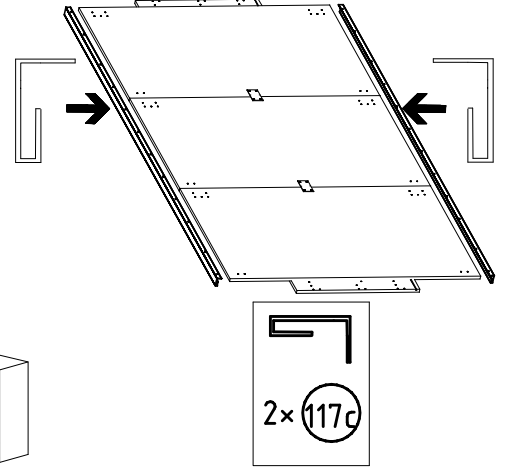
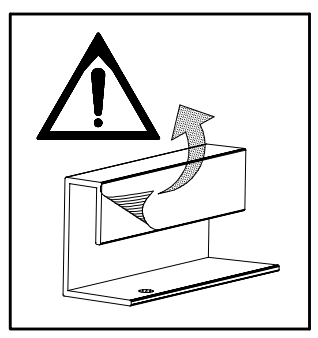
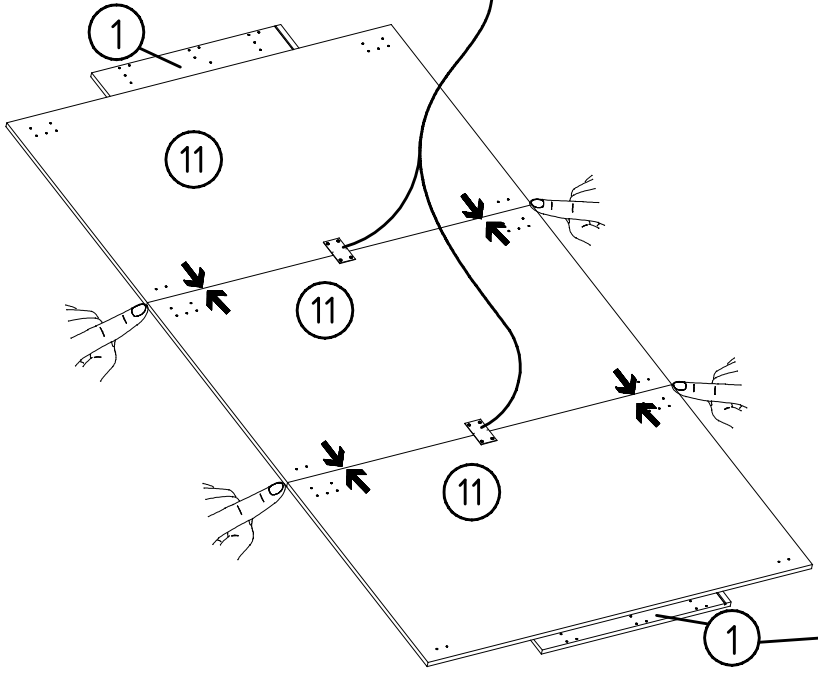
6 x 745/990/1235/1485 x 772 x 15



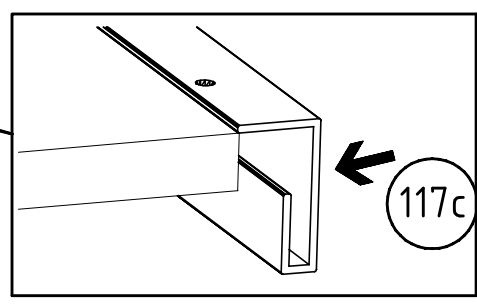
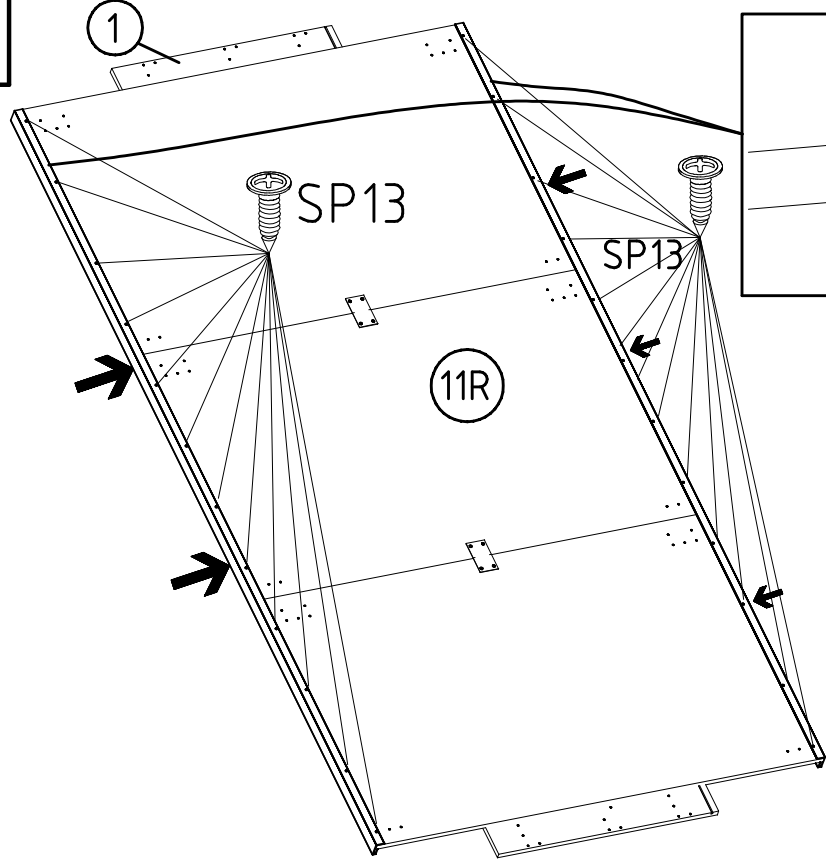
1



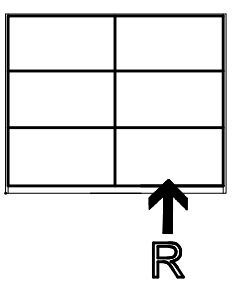
H5 4 X 13mm SP13  
 114 183 121 122



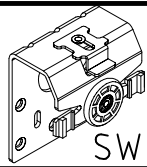
2



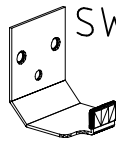
4 X 13mm SP13  
 121 122



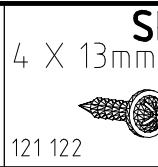
3



SWT 1

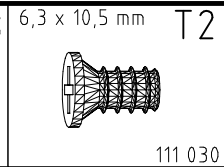


SWH 6



SP13

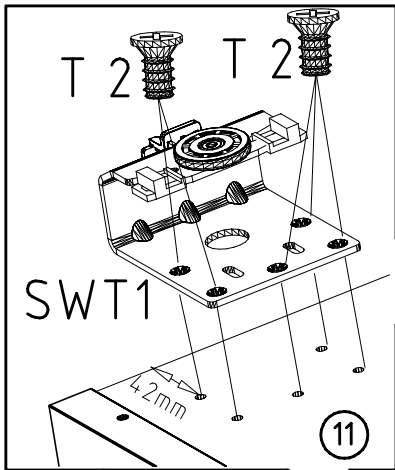
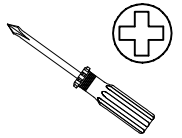
4 X 13mm



6,3 x 10,5 mm

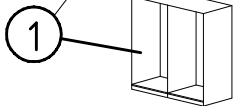
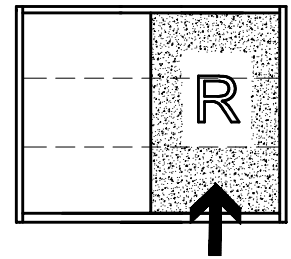
T2

111 030

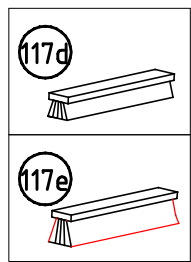
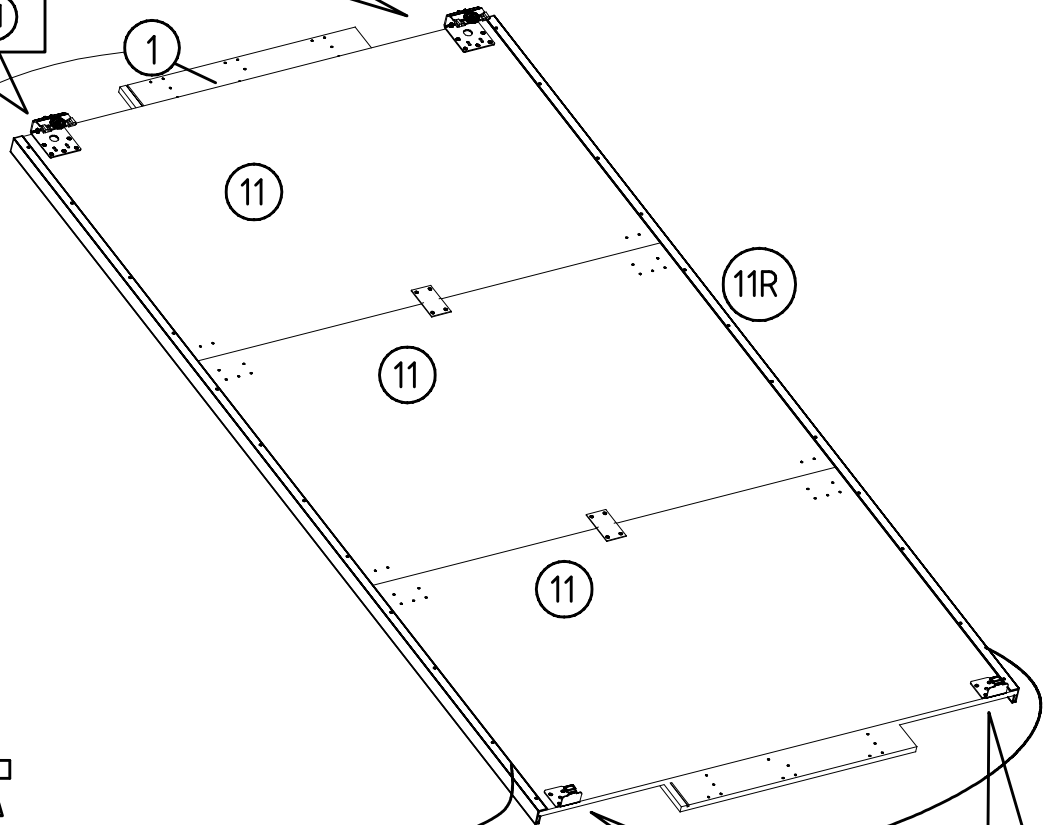


SWT 1

4.2mm

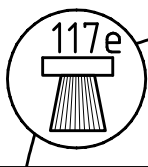
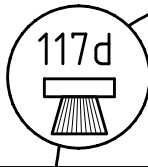


1



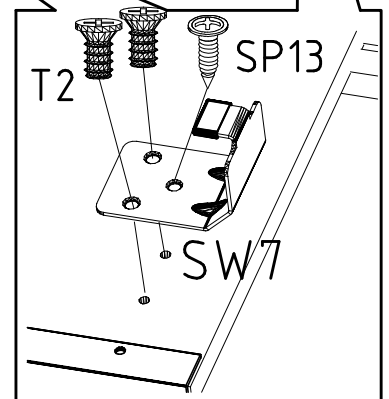
117d

117e



117d

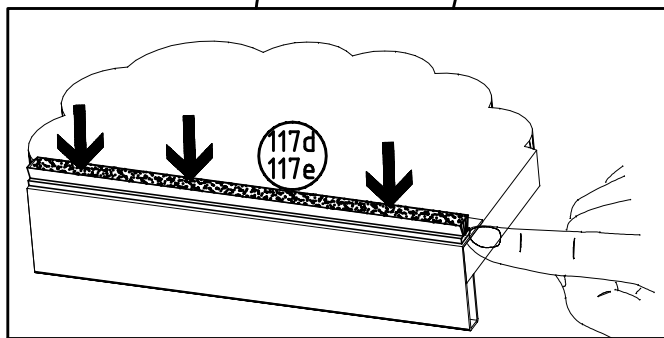
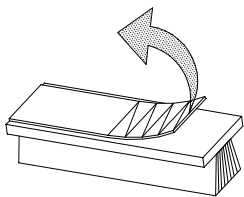
117e



T2

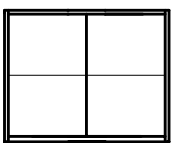
SP13

SW7



117d

117e



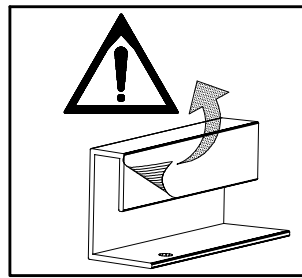
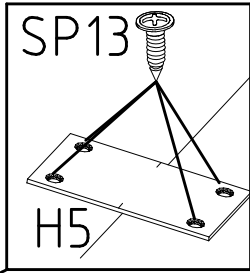
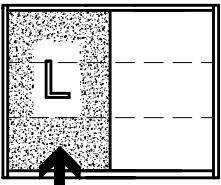
17d

17e

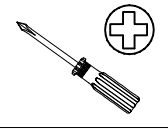
17d



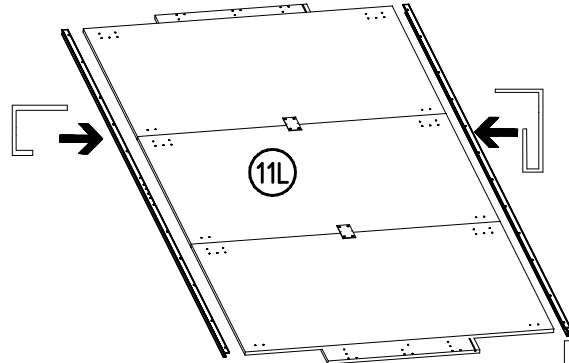
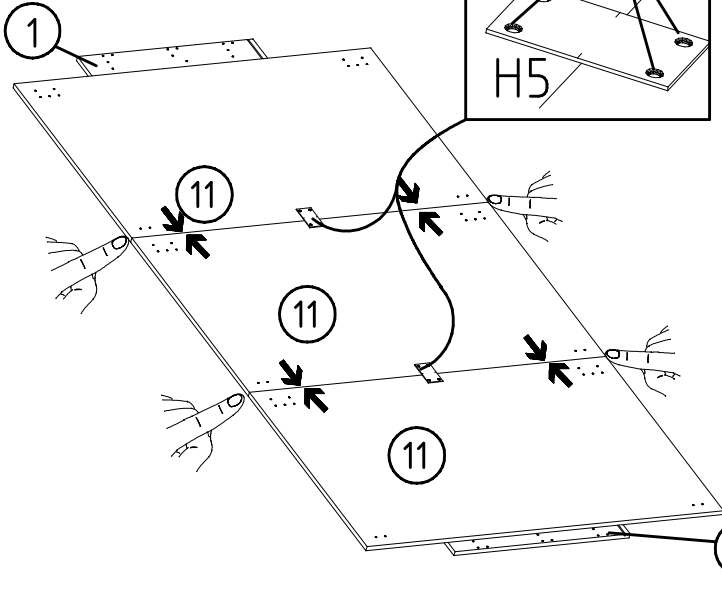
4



H5  
4 X 13mm  
114 183



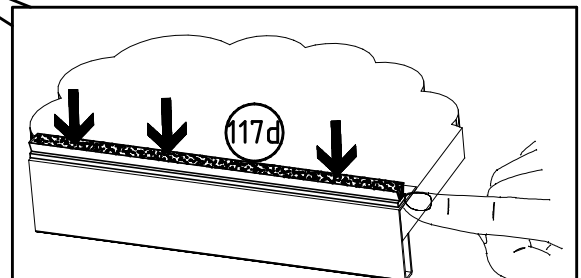
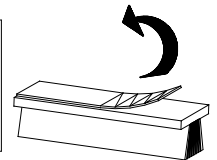
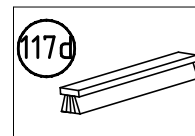
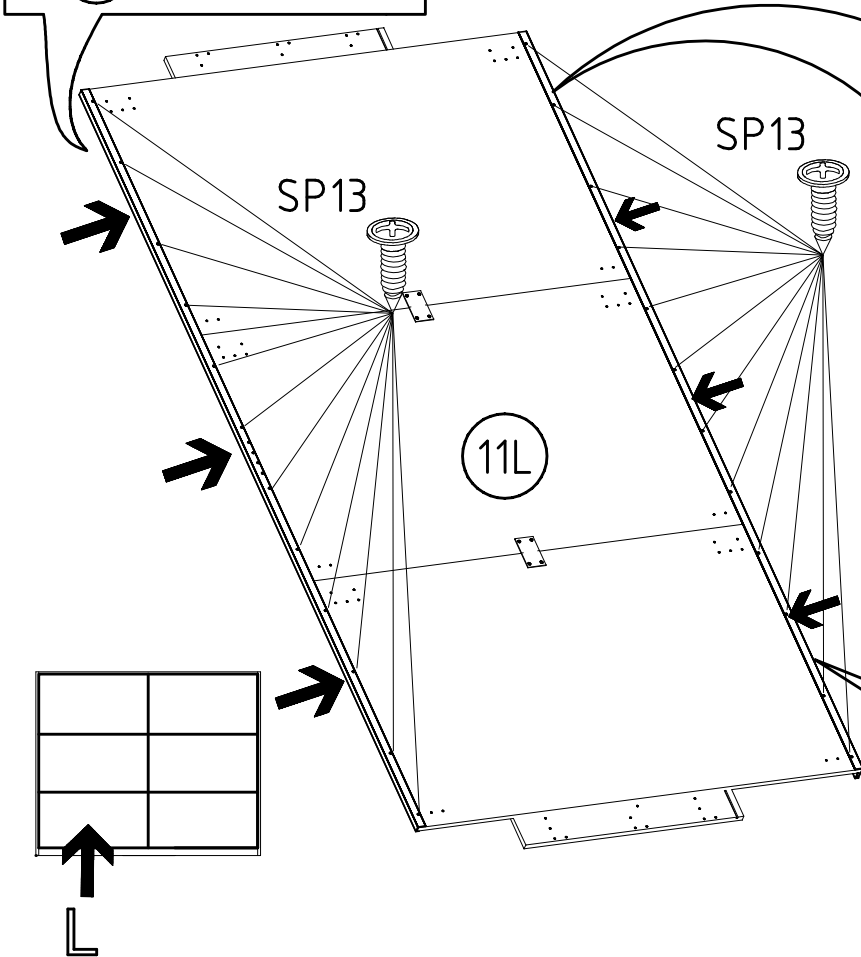
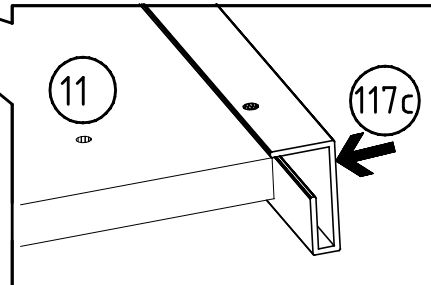
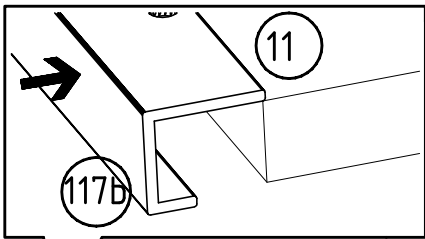
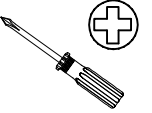
1



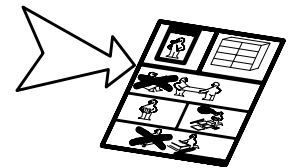
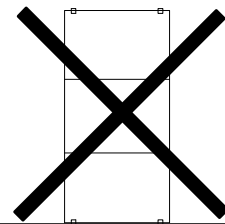
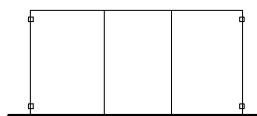
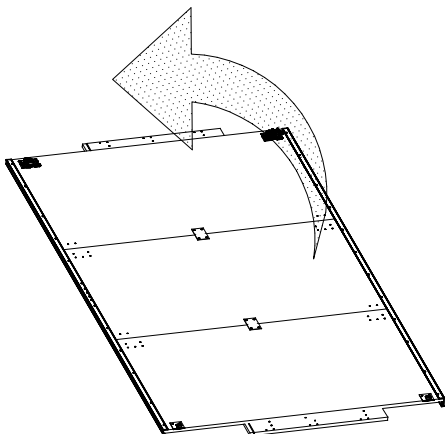
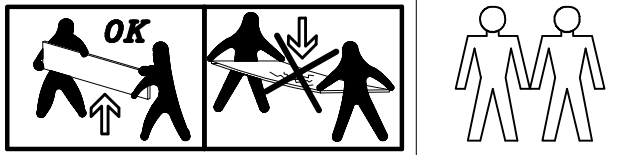
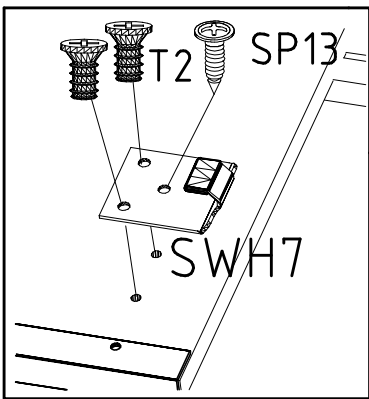
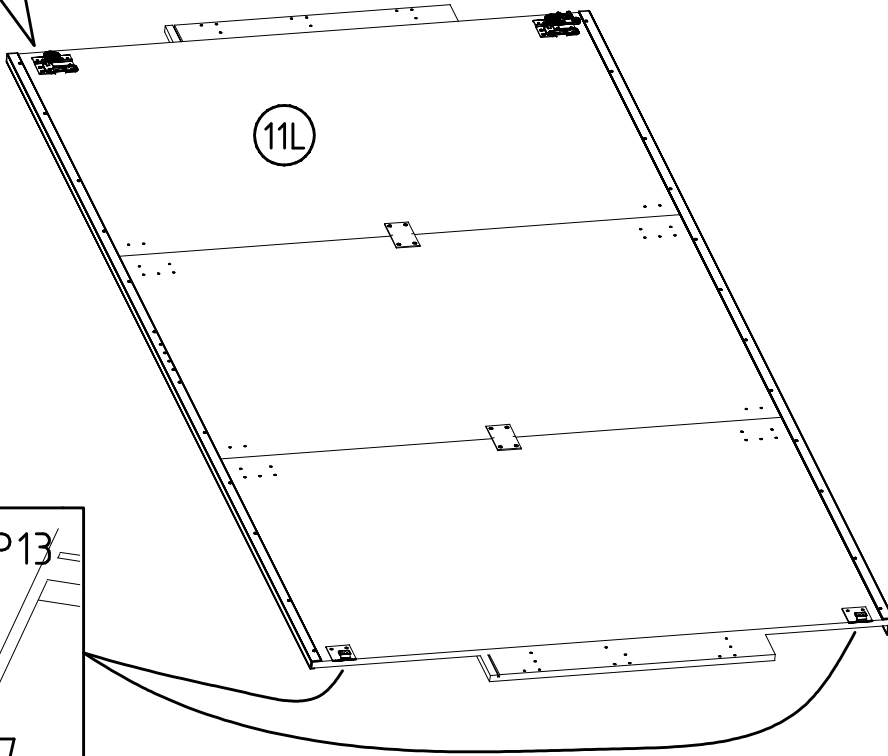
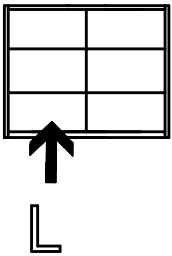
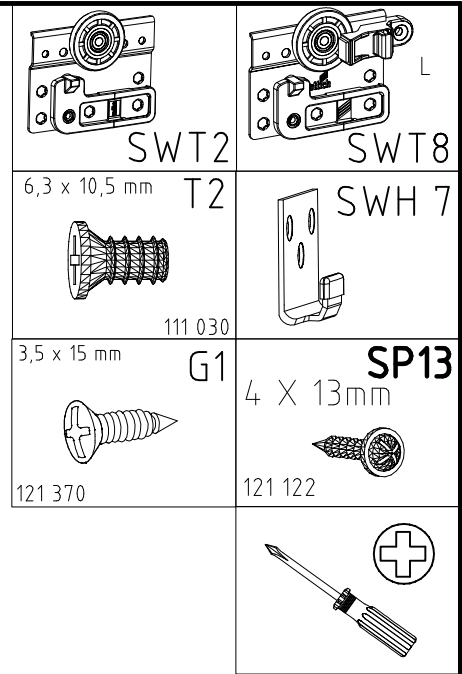
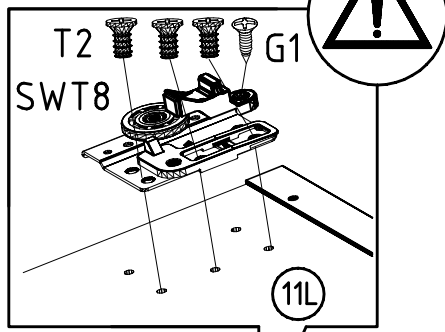
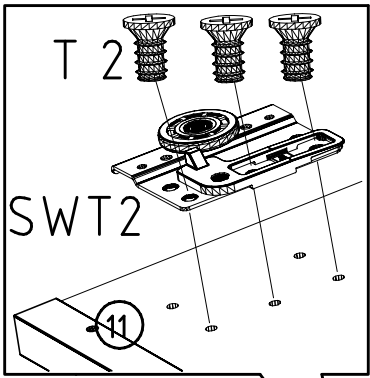
1x 117c 1x 117b

5

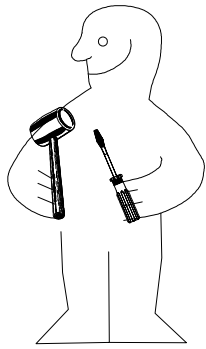
SP13  
4 X 13mm  
121 122



6



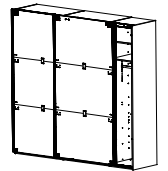
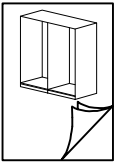
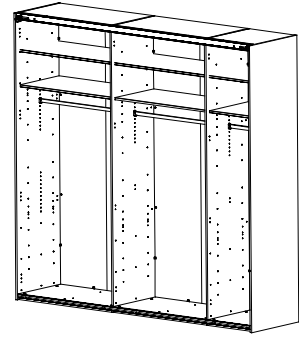
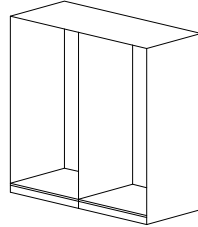
980813



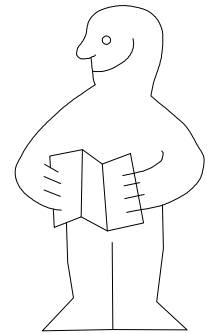
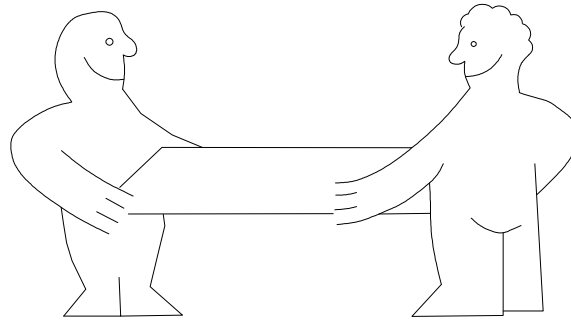
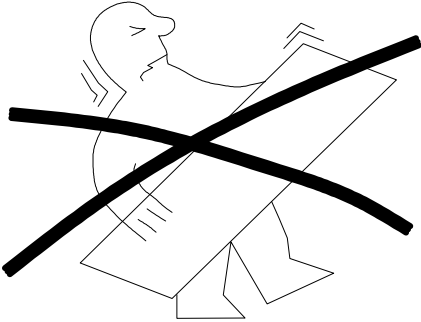
1.



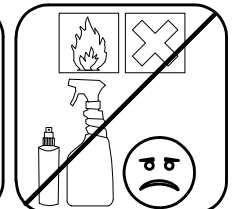
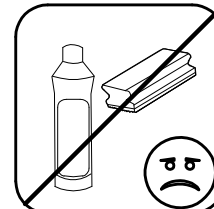
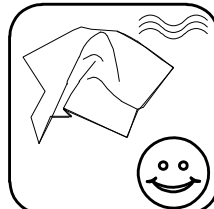
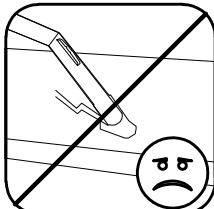
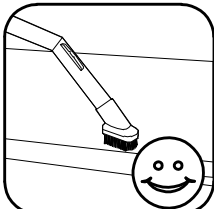
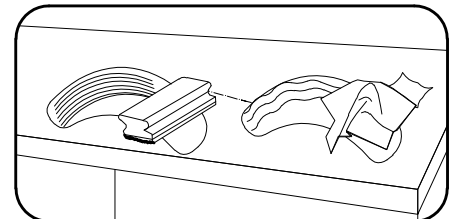
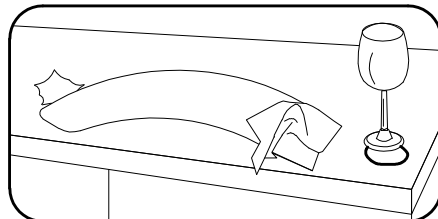
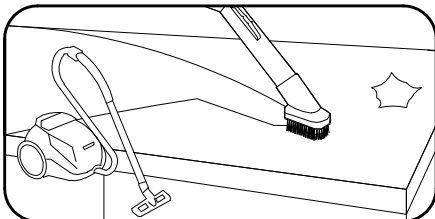
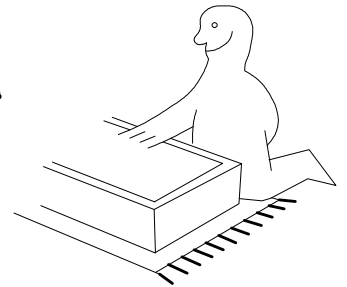
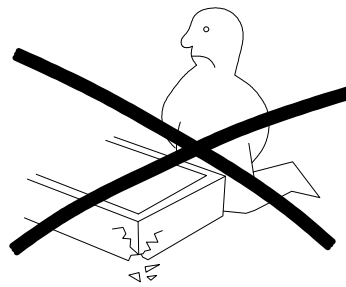
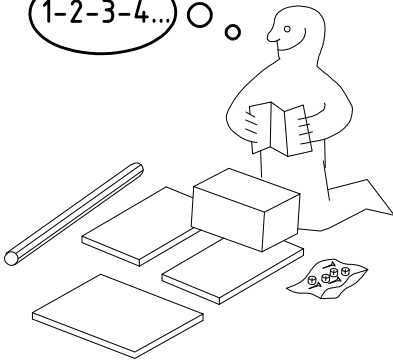
2.



SHSP 250



1-2-3-4... ○



980813

19.12.16 / 10.02.17

02 17

1/11

|             |    |     |
|-------------|----|-----|
| <br>111 xxx | A1 | 24x |
| <br>111 103 | C  | 8x  |
| <br>111 103 | F3 | 8x  |

|                            |     |     |
|----------------------------|-----|-----|
| <br>111 xxx                | S0  | 14x |
| <br>111 xxx<br>ø12         | V12 | 14x |
| <br>121 370<br>3,5 x 15 mm | G1  | 46x |

|                      |     |     |
|----------------------|-----|-----|
| <br>117 002          | K2  | 6x  |
| <br>117 002          | SBV | 20x |
| <br>112 400<br>100cm | K10 | 2x  |

|                              |    |     |
|------------------------------|----|-----|
| <br>111 611                  | J2 | 14x |
| <br>112 055<br>6,3 x 10,5 mm | T1 | 44x |
| <br>111 607                  | L8 | 24x |

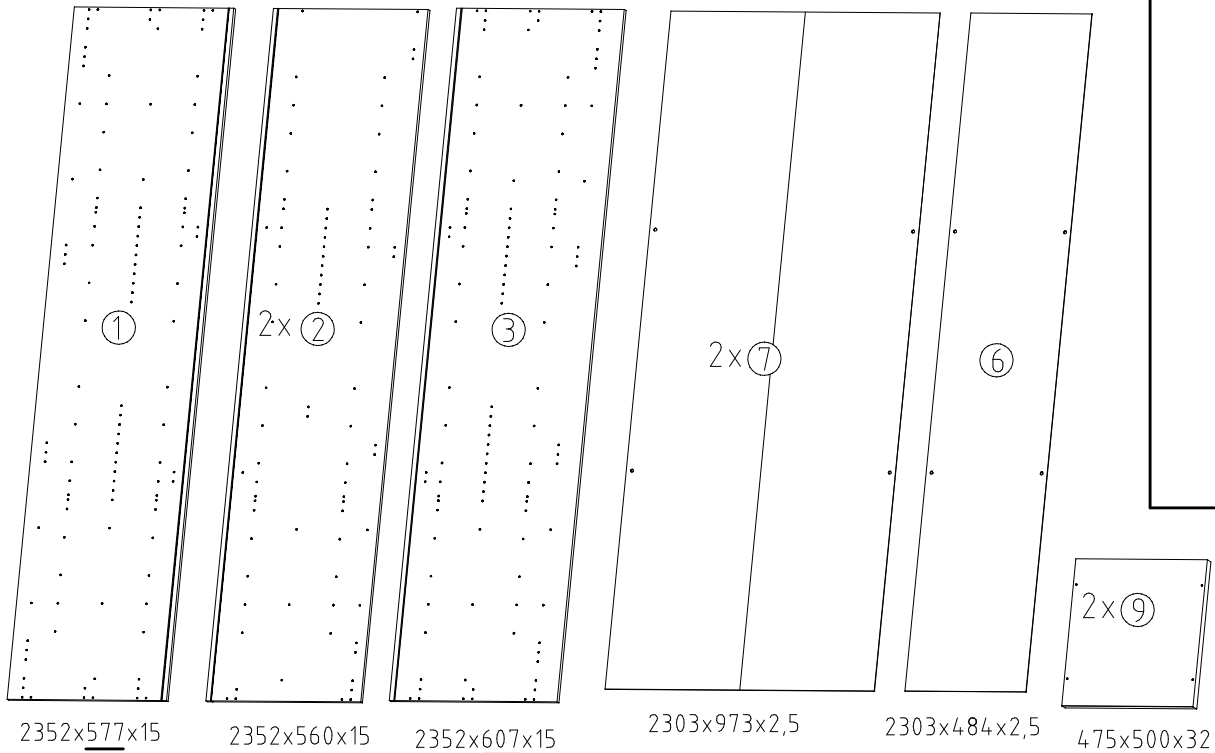
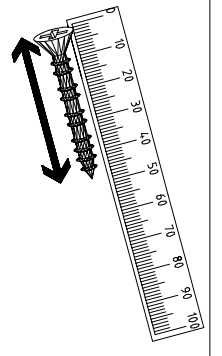
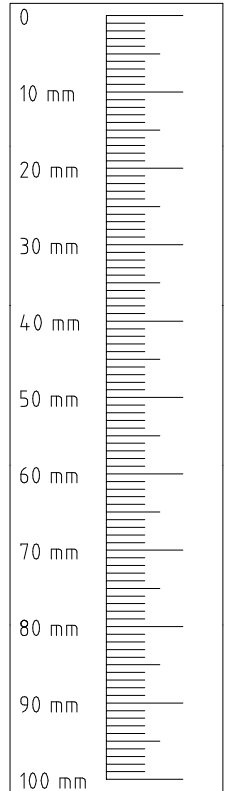
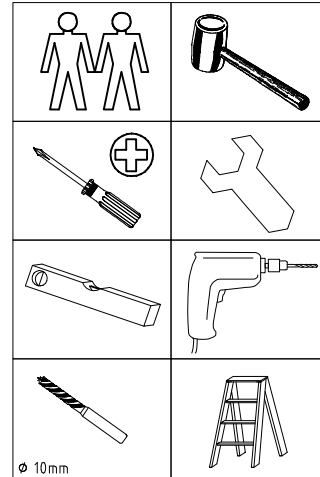
|                         |      |    |
|-------------------------|------|----|
| <br>111 052             | ø10  | 1x |
| <br>121 120<br>4 x 15mm | SP15 | 3x |
| <br>112 401<br>50cm     | K11  | 1x |

1x **FPK**  
1453/1940/2430/2920/3408

1x **SWT-LP**  
1453/1940/2430/2920  
/3410 SY

|                            |         |    |
|----------------------------|---------|----|
| <br>121 xxx                | SWT-ST  | 2x |
| <br>121 xxx                | SWT-SM5 | 2x |
| <br>121 xxx<br>M4 x 13 mm  | GH13    | 6x |
| <br>121 xxx<br>M4 x 10 mm  | G43     | 6x |
| <br>121 375<br>3,5 x 35 mm | G14     | 2x |

|                            |         |    |
|----------------------------|---------|----|
| <br>121 004                | SWH-SKL | 1x |
| <br>121 004                | SWH-SKR | 1x |
| <br>121 004<br>3,5 x 22 mm | G24     | 9x |

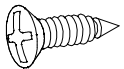




1

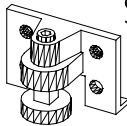
3,5 x 15 mm

G1



121 370

S0

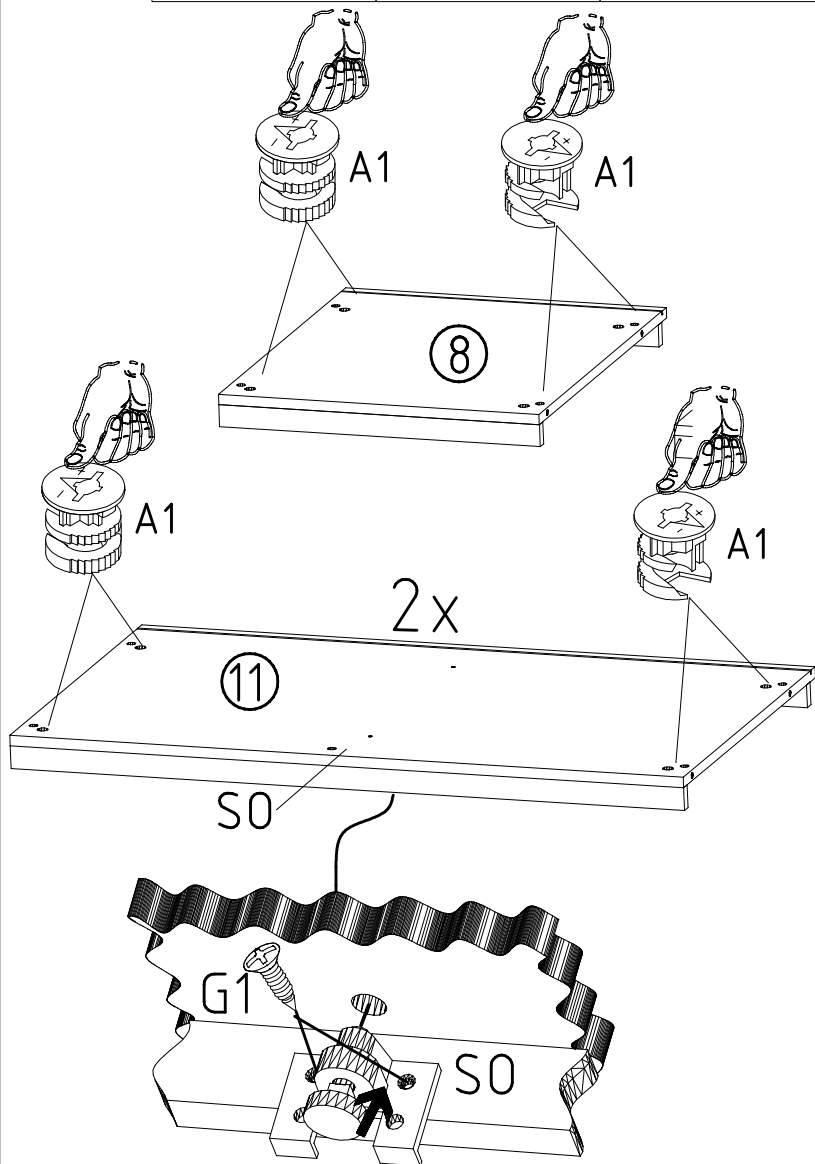


111 xxx

A1



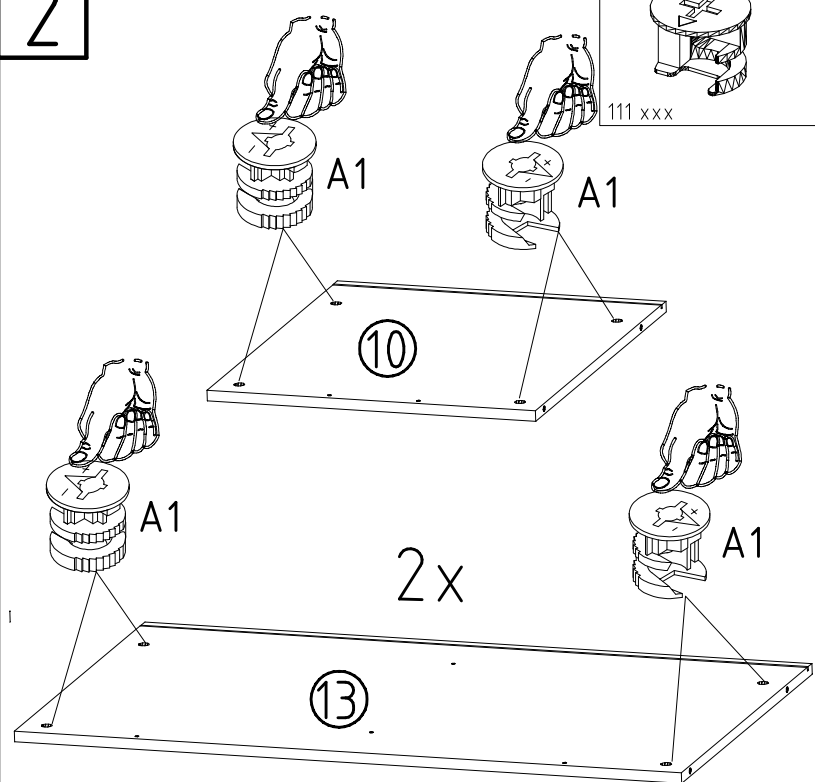
111 xxx



2

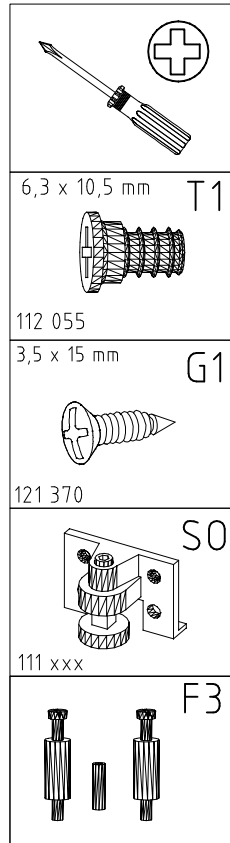
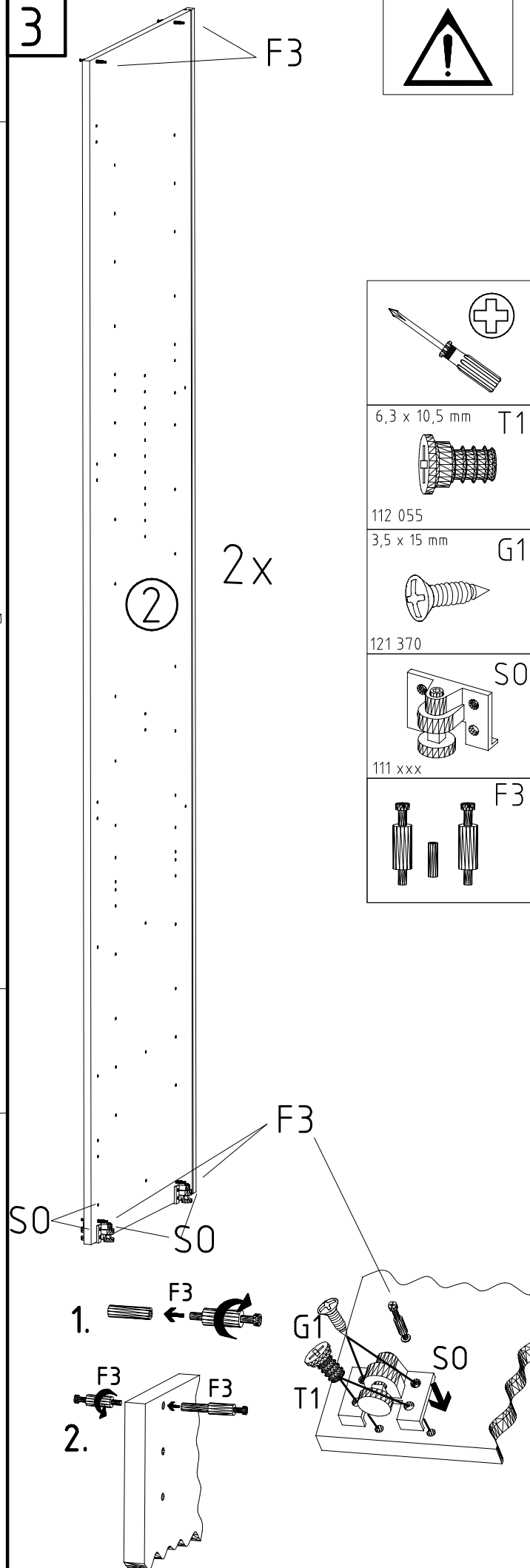
A1

111 xxx



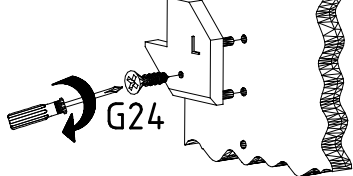
3

F3

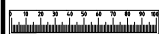
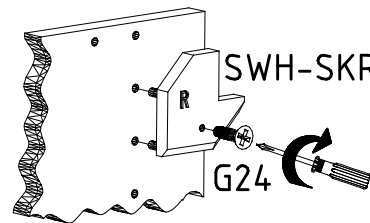


4

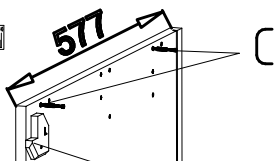
SWH-SKL



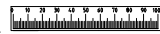
SWH-SKR



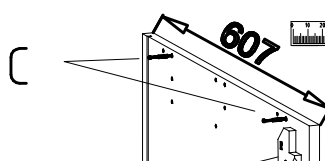
577



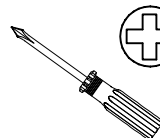
SWH-SKL  
+G24



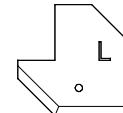
607



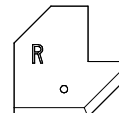
SWH-SKR  
+G24



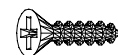
SWH-SKL



SWH-SKR

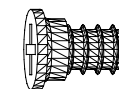


3,5 x 22 mm G24



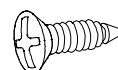
121 004

6,3 x 10,5 mm T1

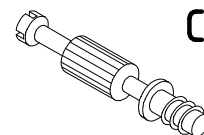


112 055

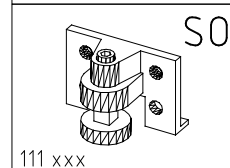
3,5 x 15 mm G1



121 370



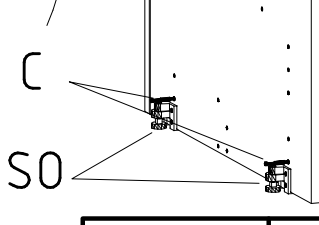
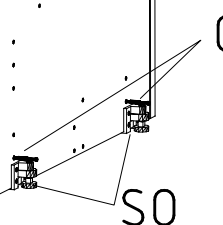
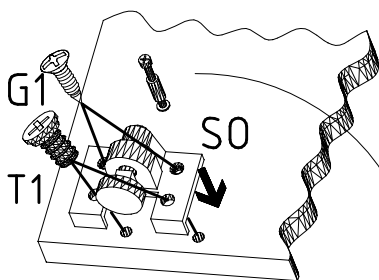
111 103



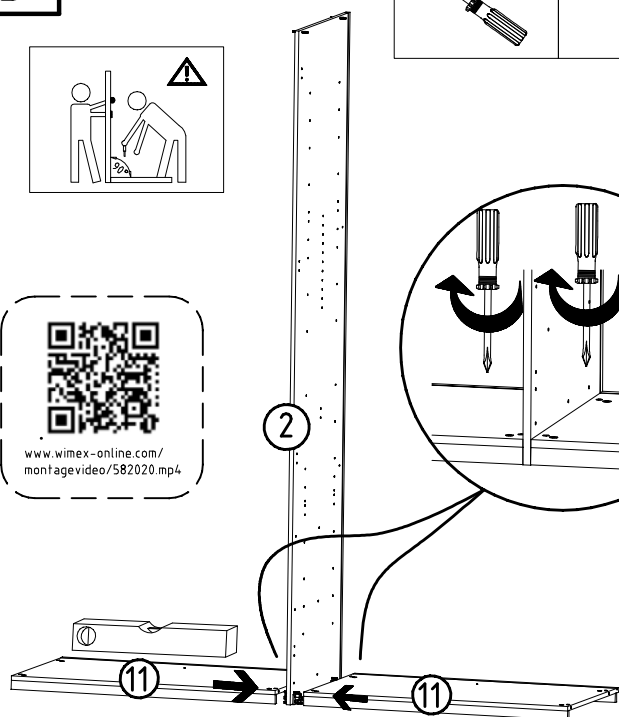
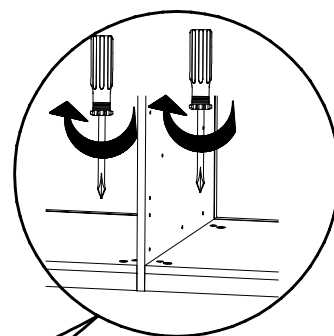
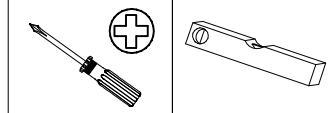
111 xxx

1

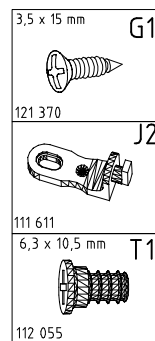
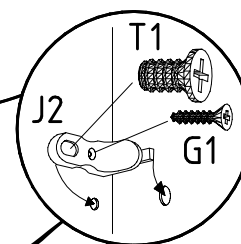
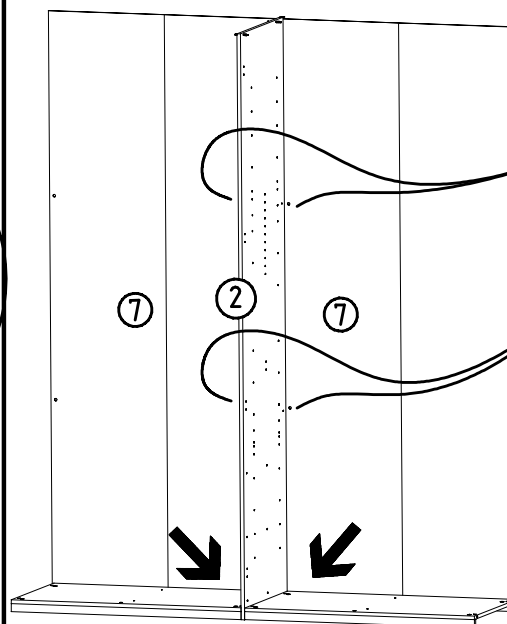
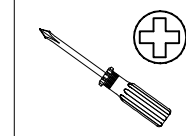
3



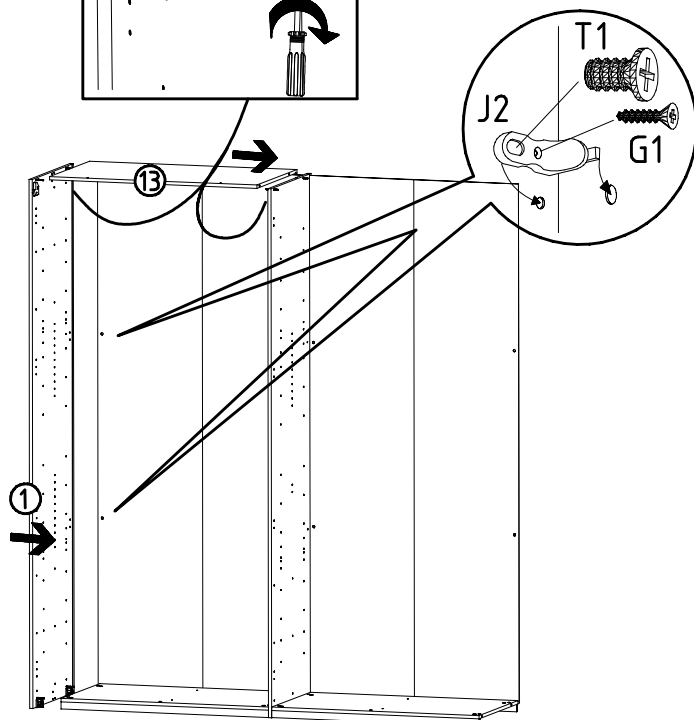
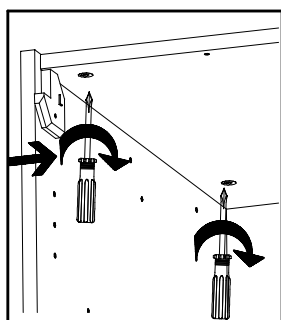
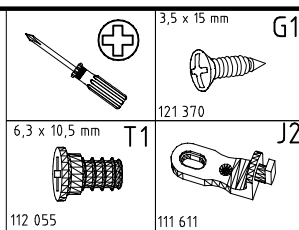
5



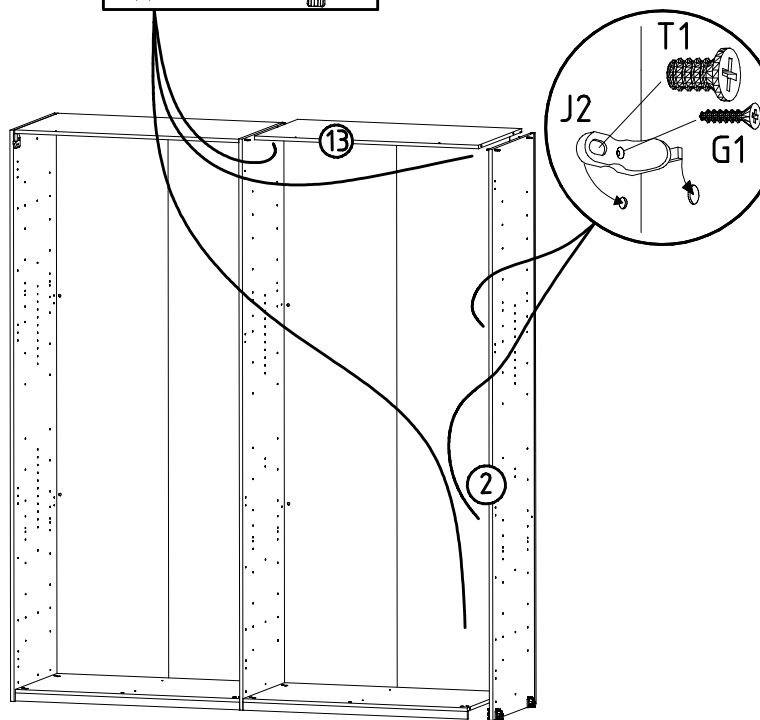
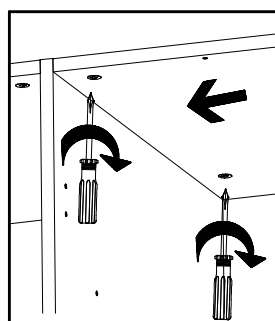
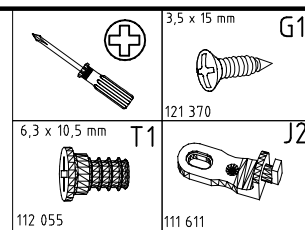
6



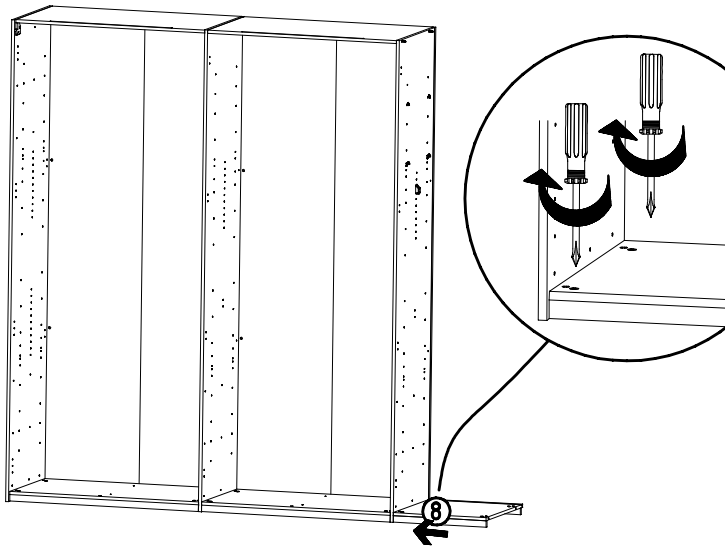
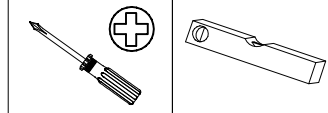
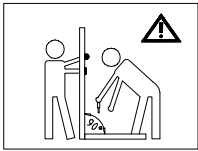
7



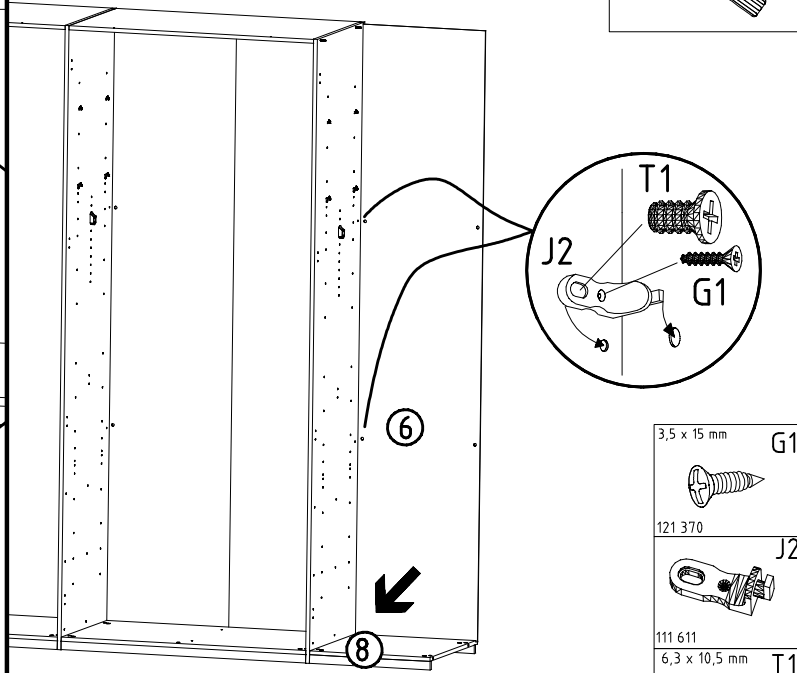
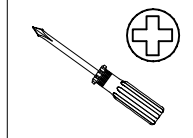
8



9



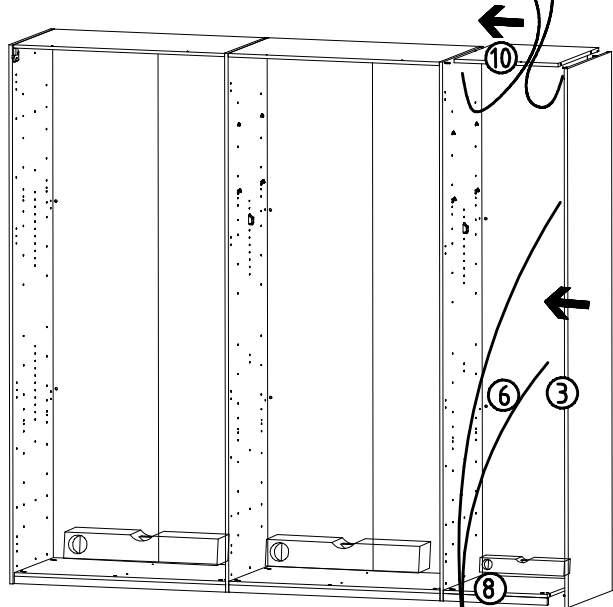
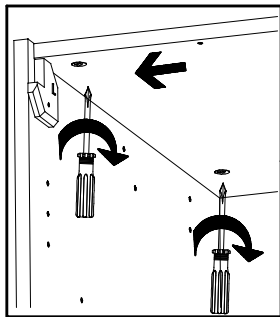
10



- 3,5 x 15 mm G1
- 121 370
- 111 611
- 6,3 x 10,5 mm T1
- 112 055

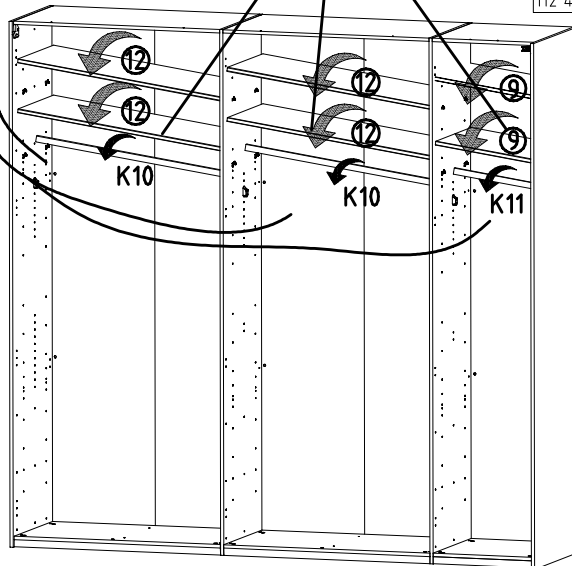
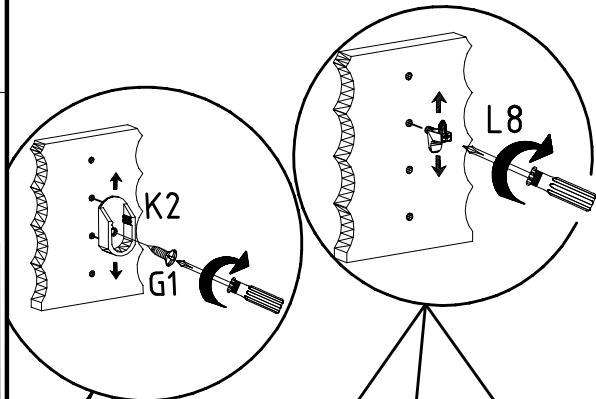
11

- 3,5 x 15 mm G1
- 121 370
- 111 611
- 6,3 x 10,5 mm T1
- 112 055



12

- L8
- 111 607
- K2
- 117 002
- 3,5 x 15 mm G1
- 121 370
- 100cm
- 112 400
- 50cm
- K10
- K11
- 112 401



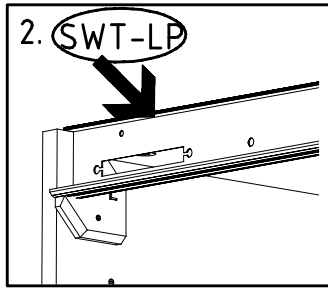
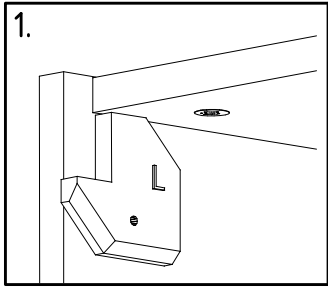
980813

19.12.16 / 10.02.17

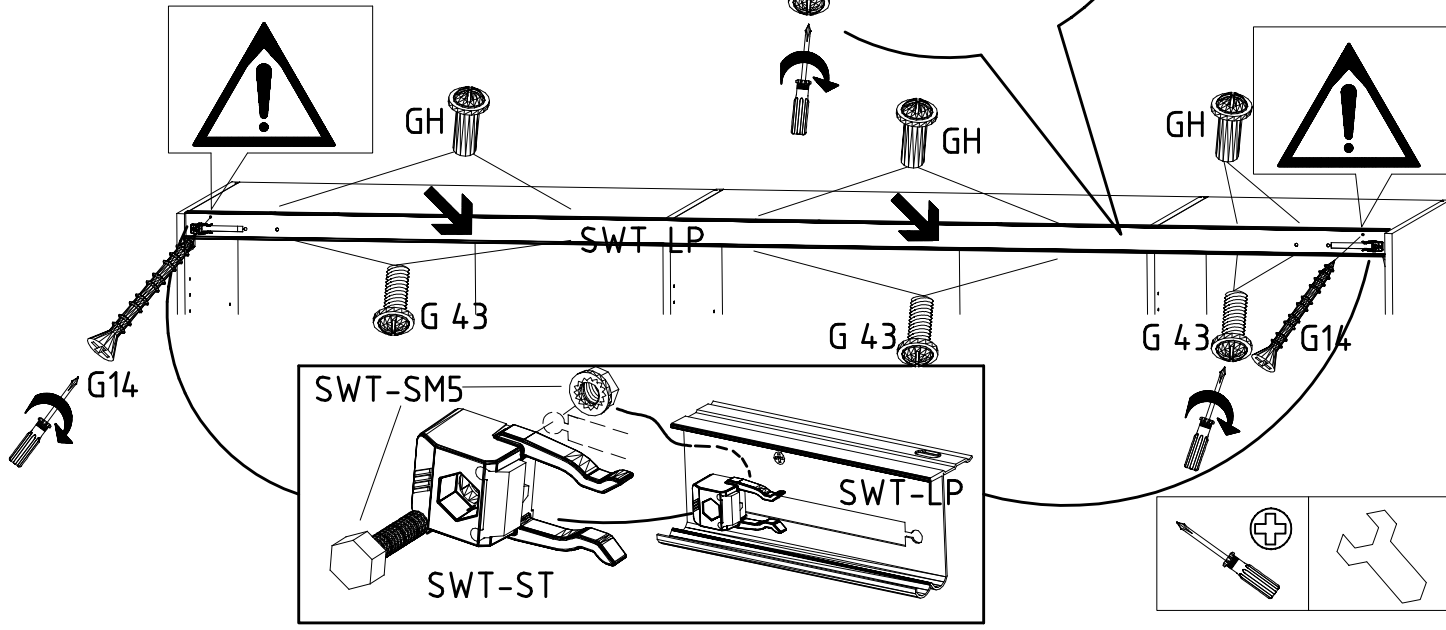
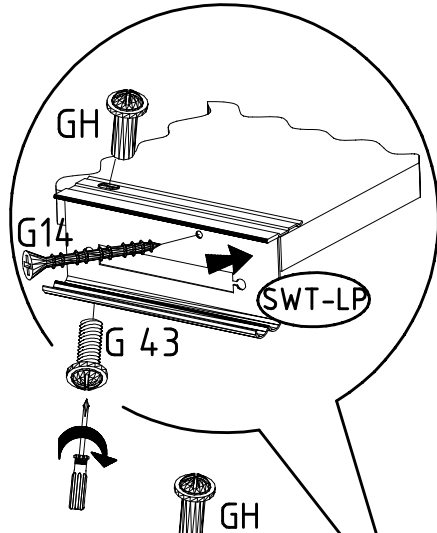
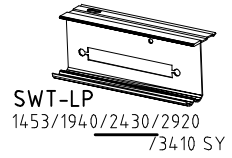
02 17

6 / 11

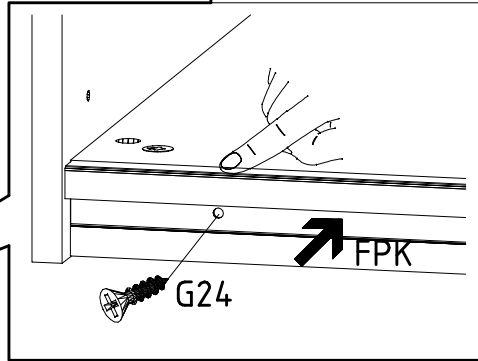
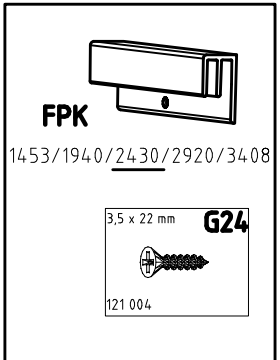
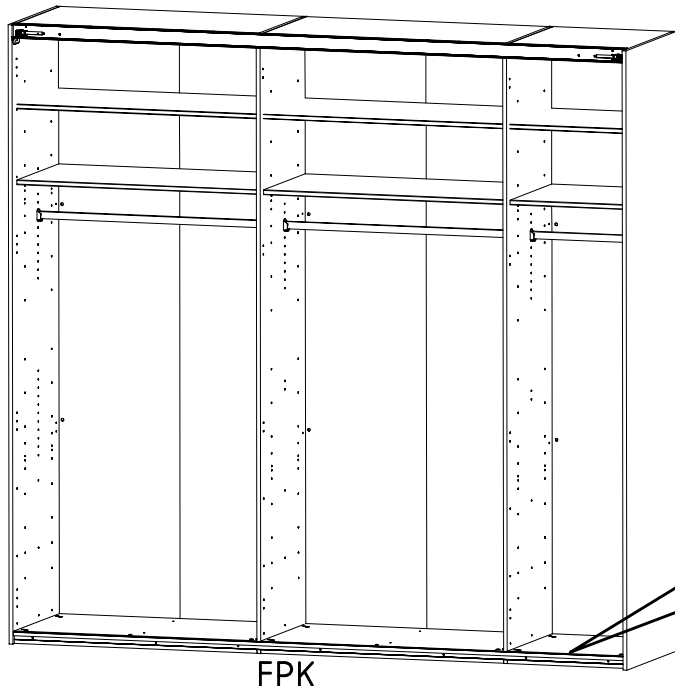
13



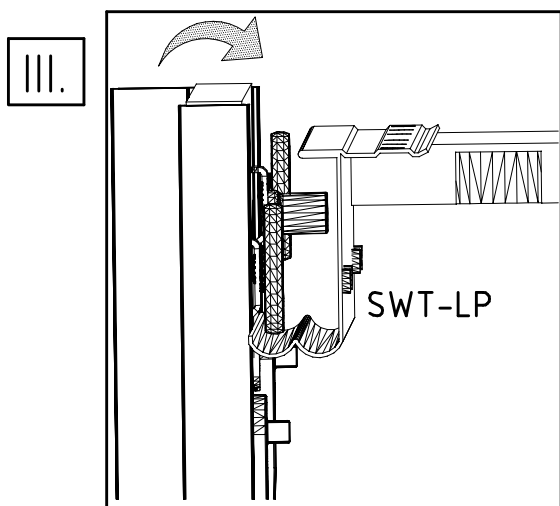
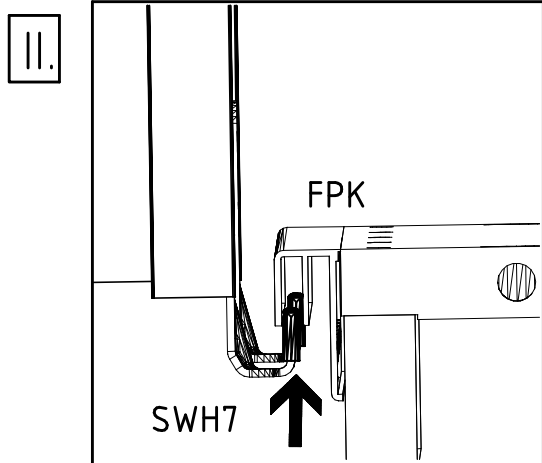
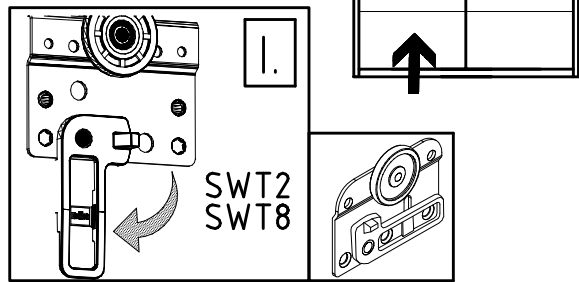
|                              |                               |                               |        |         |
|------------------------------|-------------------------------|-------------------------------|--------|---------|
| M4 x 10 mm<br>G43<br>121 xxx | M4 x 13 mm<br>GH13<br>121 xxx | 3,5 x 35 mm<br>G14<br>121 375 | SWT-ST | SWT-SM5 |
|------------------------------|-------------------------------|-------------------------------|--------|---------|



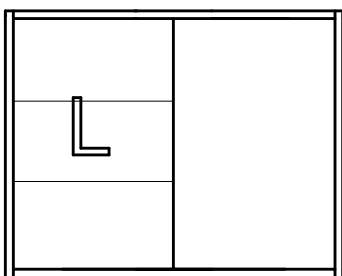
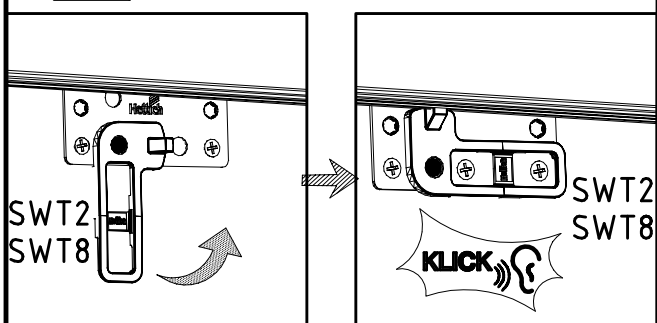
14



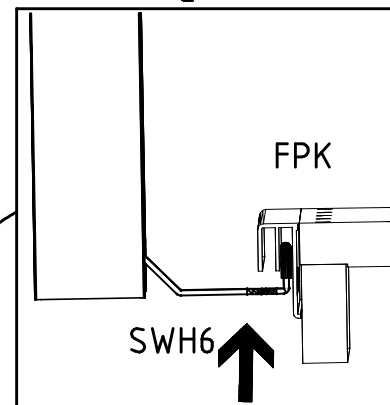
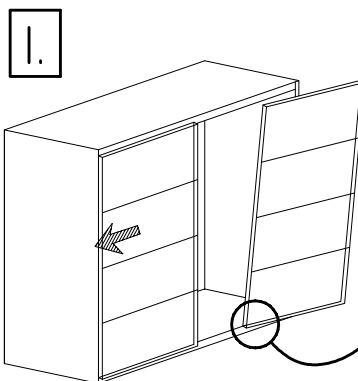
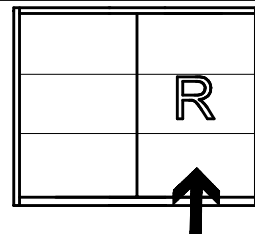
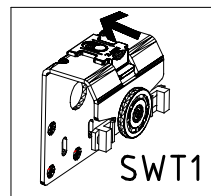
15



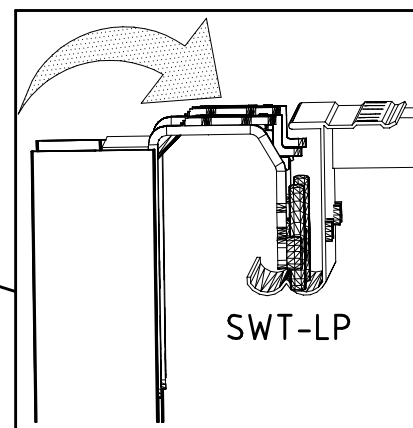
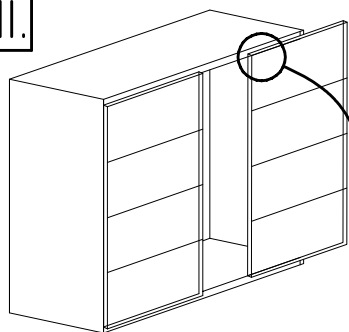
IV.



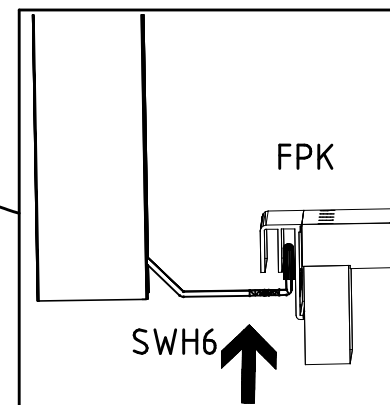
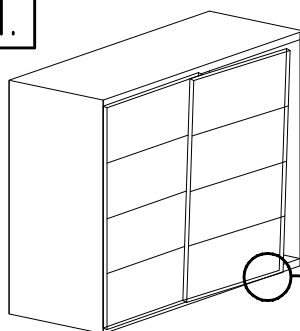
16



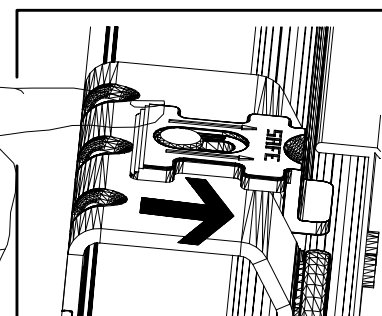
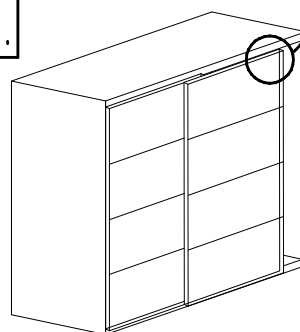
II.



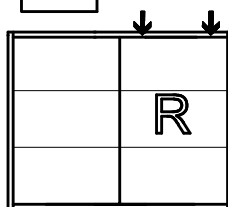
III.



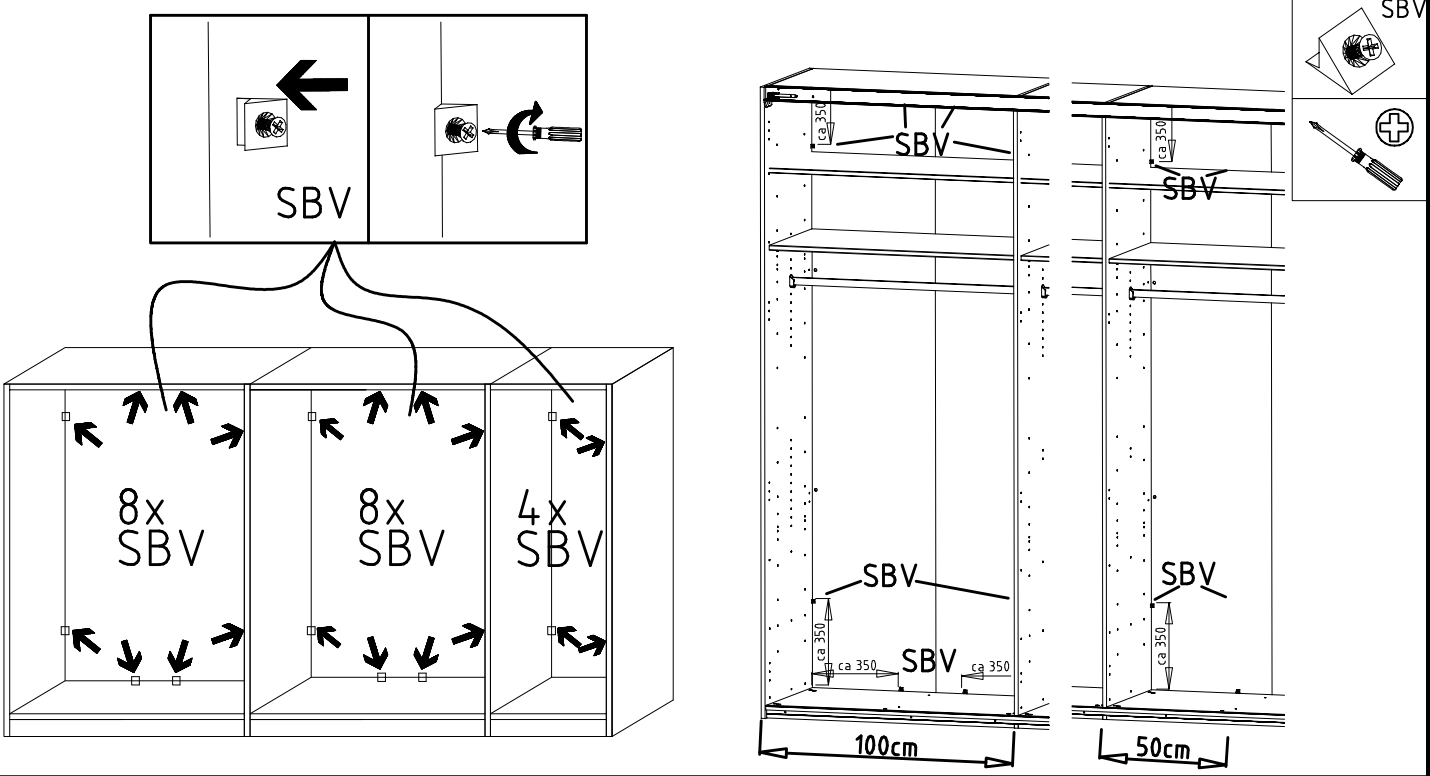
IV.



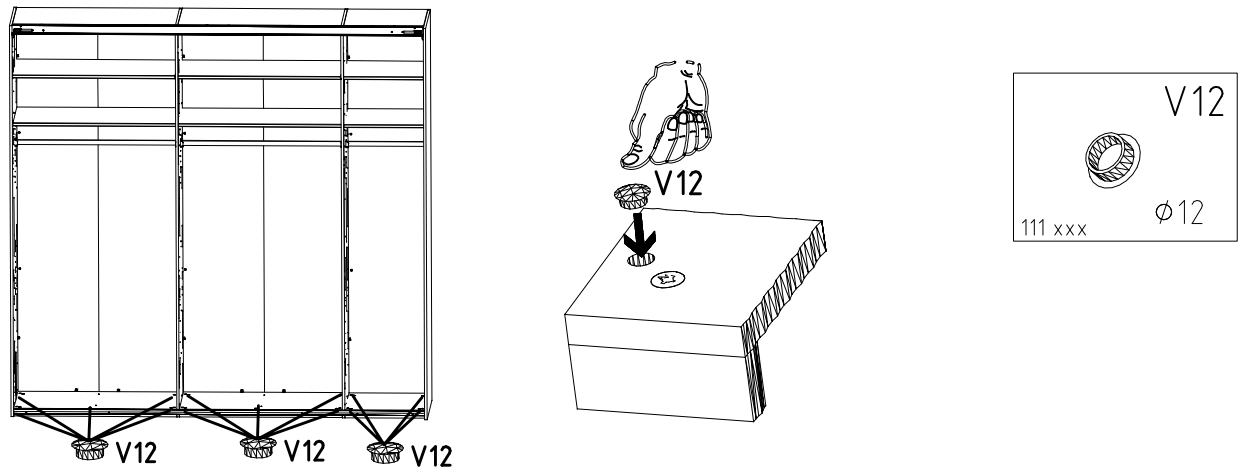
V.



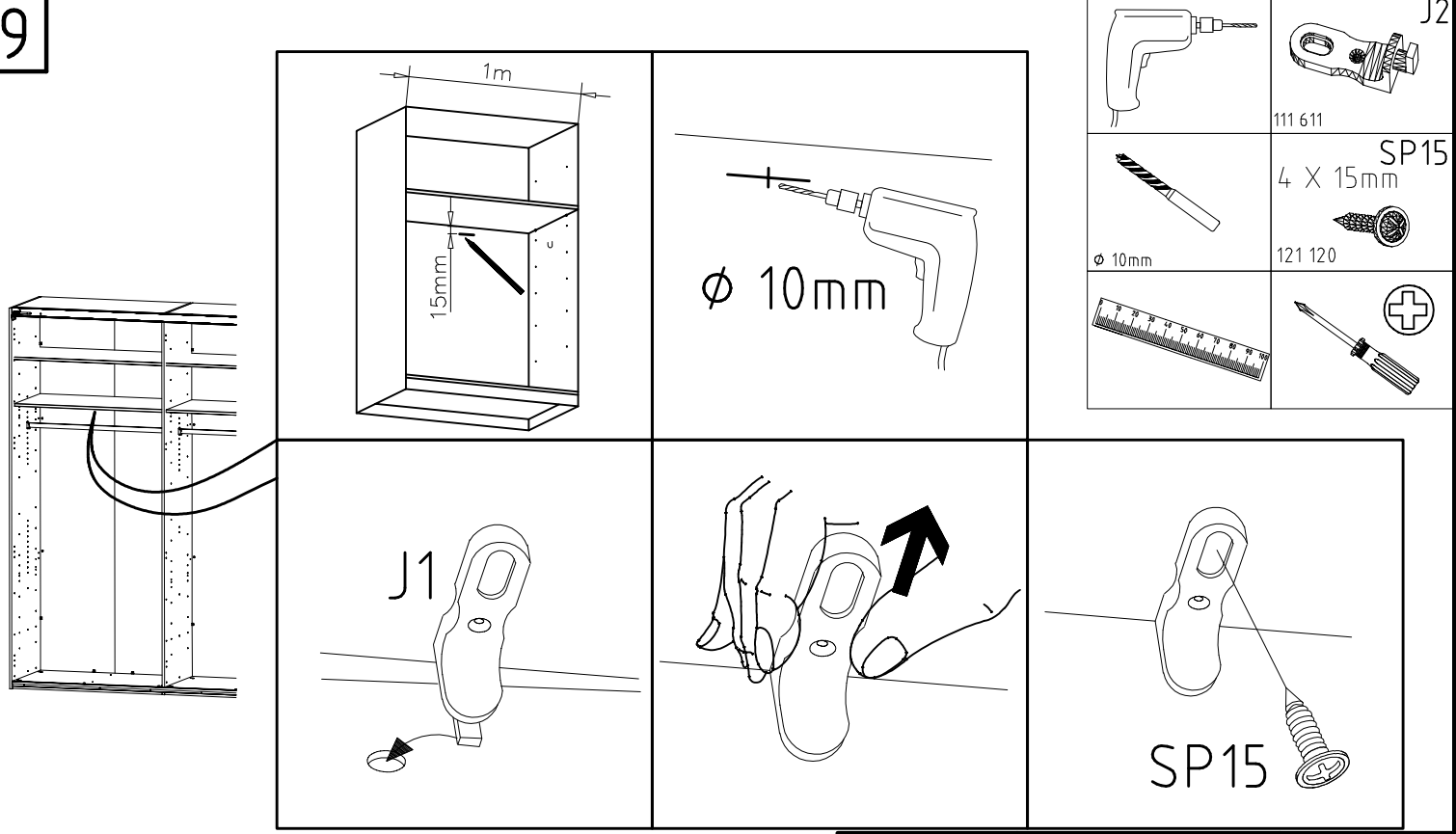
17

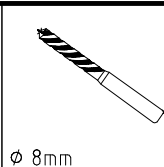
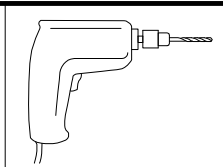


18

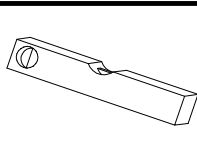
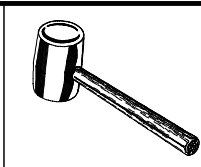


19

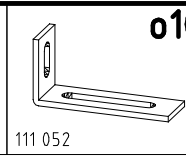




ø 8mm

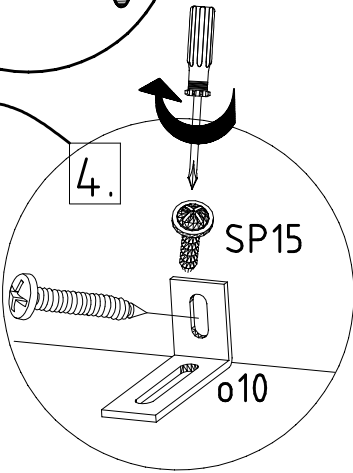
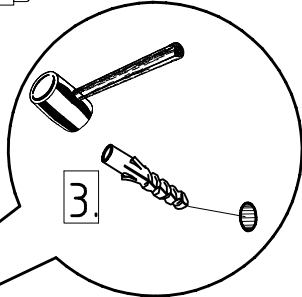
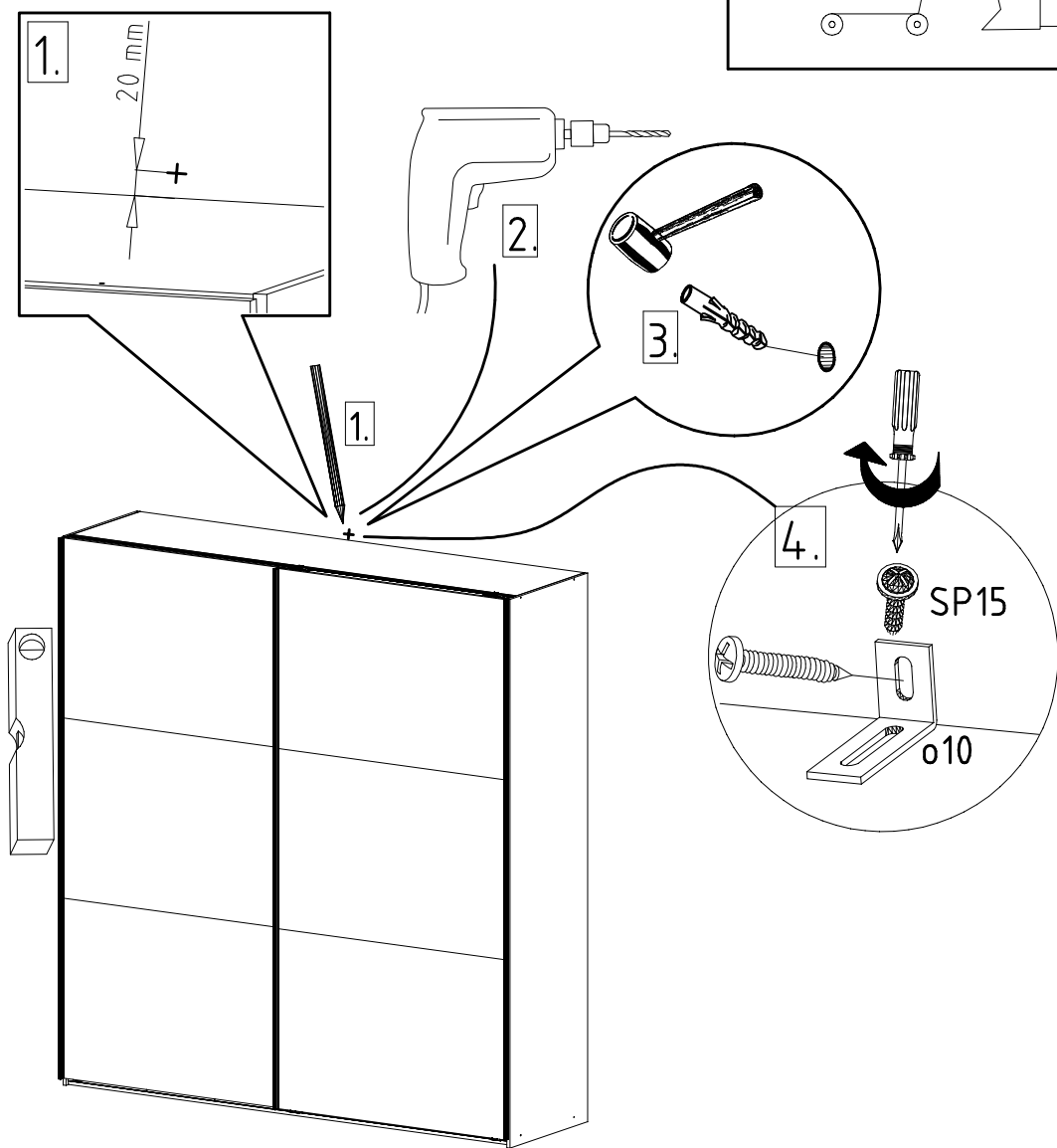
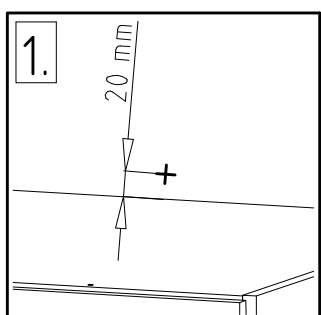
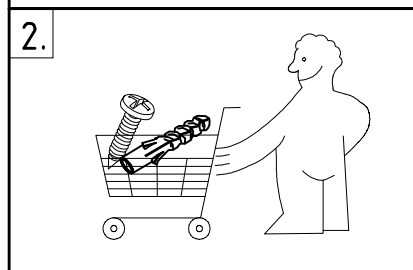
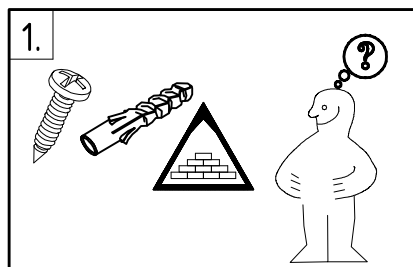


SP15  
4 X 15mm  
121 120

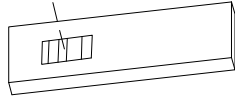
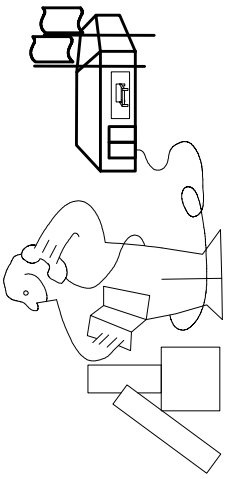
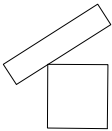
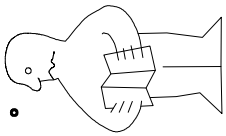


ø10

111 052





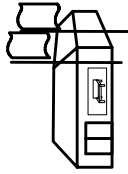


Modell/Model/Modèle

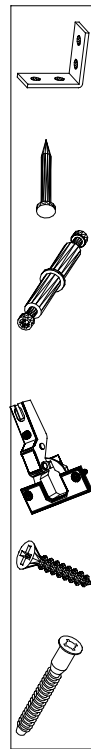
|  |  |  |  |  |  |
|--|--|--|--|--|--|
|  |  |  |  |  |  |
|  |  |  |  |  |  |
|  |  |  |  |  |  |



|  |  |  |  |  |  |
|--|--|--|--|--|--|
|  |  |  |  |  |  |
|--|--|--|--|--|--|



|  |  |  |  |
|--|--|--|--|
|  |  |  |  |
|  |  |  |  |
|  |  |  |  |



|           |         |      |
|-----------|---------|------|
| {121 370} | { G 1 } | {4x} |
|           |         |      |
|           |         |      |
|           |         |      |
|           |         |      |

Änderungen die dem technischen Fortschritt geschuldet sind, behalten wir uns vor!  
 Bei nicht vorschriftsmäßiger und/ oder nicht fachmännischer Montage wird bei Personen- und/ oder Sachschäden keinerlei Haftung übernommen.  
 WIMEX Wohnbedarf/ Import Export Handels GmbH/ Postfach 1407/ 49112 Georgsmarienhütte/ Germany  
 Tel.:(+49) 05401 8598 72 Fax.:(+49) 05401 8598 33 Mail: service\_H@wimex-online.com

104P-NR. / 104P-NO.    150X-NR. / 150X-NO.    Auftrag/Order-No. / No. de Commande

**23203**    **30110XY**    104

Kunde    MAX MUSTERMANN  
Customer  
Client

Kommission / your order reference / votre reference

**3377 MINDEN**

---

Dekor / Decor    Decor / Modell / Modele

**F99**    **SAMPLE**

F99842    SCHWEBETUERENSCHRANK 250 CM H 216CM  
PLANKENEICHE NB + RAH STEEL  
PLANKENEICHE NACHBILDUNG

202320301107241476000001

Paket / Package / Paquet

**414760**

SOCKEL

Paket 1 von 8    Colli Kommission 10

HSP-SMT BOD 50 TEXT/TEX SOCKEL 32 FRESH    TV / LF 104  
SO-BOD TEXT RASTEX/ ZNBOD D18MM TX KLSTA

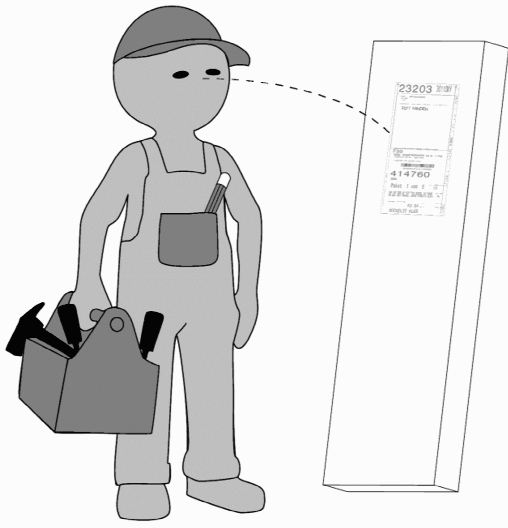
Montage - Anleitung    Laenge ..... 520,0    OBEREN  
KS-64    Breite ..... 568,0    OBEREN

**SOCKEL32 KLEB**

Bei Warenauslieferung für Rückgabe beachten!  
En cas de livraison veuillez retourner le bordereau d'envoi.



OBEREN 5 30/19 HAUT 23.08.19 OBEREN 1 1. ABOVE OBEREN



**WIMEX Wohnbedarf**  
Import Export Handelsges mbH & Co. KG  
Werner-von-Siemens-Str. 35  
D-49124 Georgsmarienhütte - Germany

**SAMPLE**    **23.08.19**  
Modellname    Produktionsdatum  
Model    Date of manufacture

