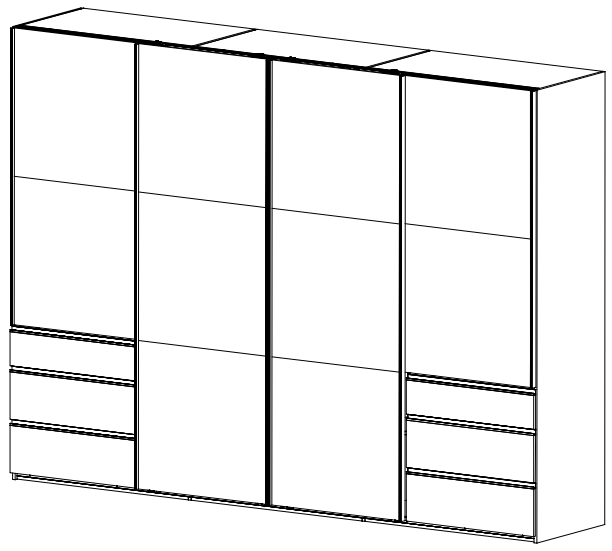
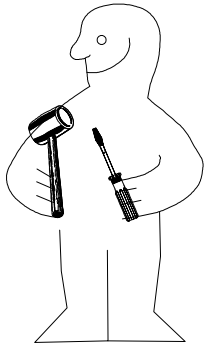
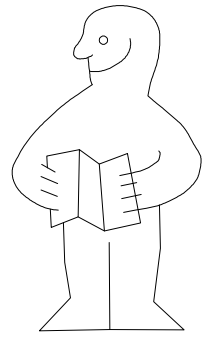
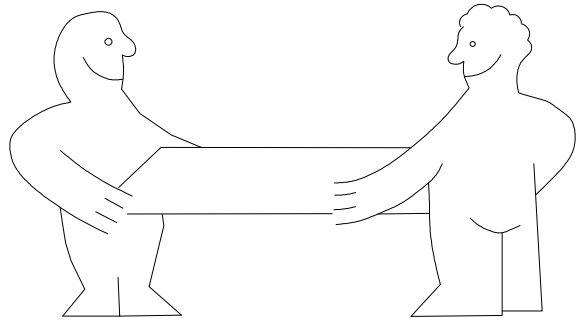
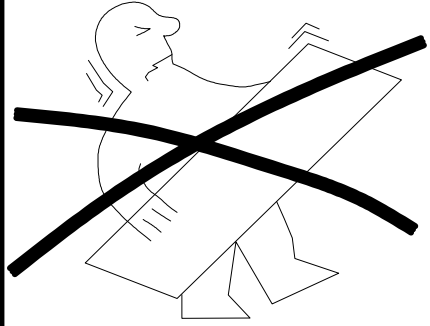




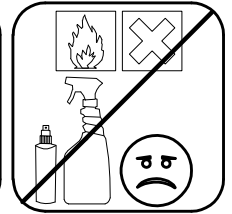
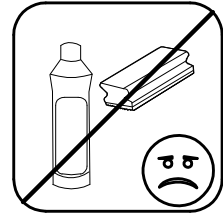
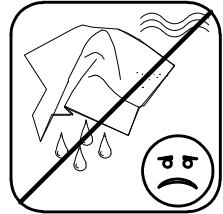
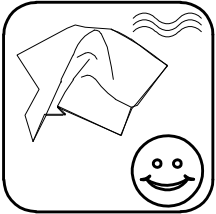
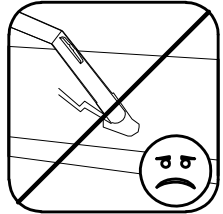
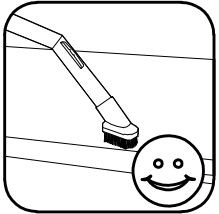
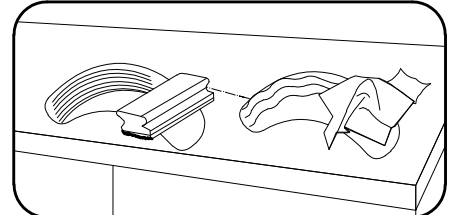
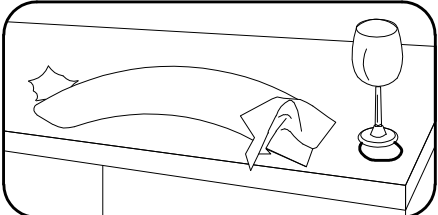
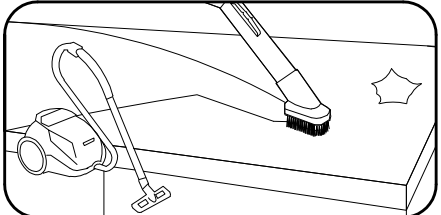
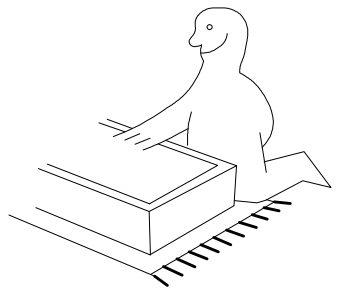
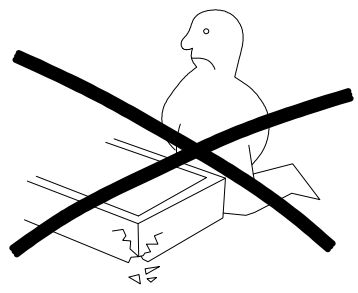
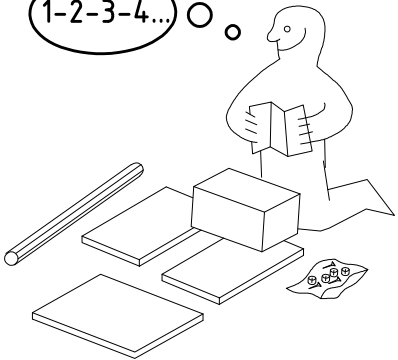
980713




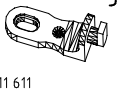
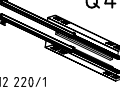
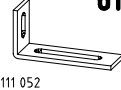
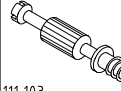


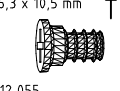
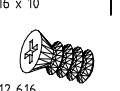

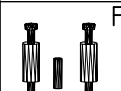
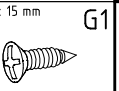
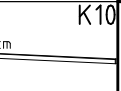

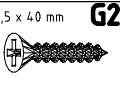
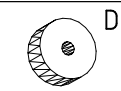
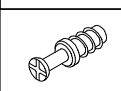

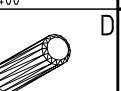

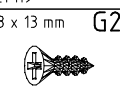
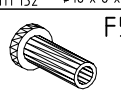


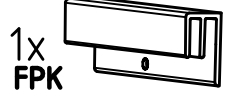
HSP 300 4trg Sy ASK



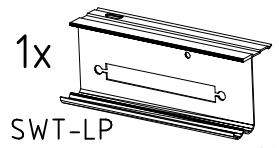
1-2-3-4... ○



 A1 111 xxx	24x	 S0 111 300	15x	 K2 117 002	6x	 J2 111 611	9x	 Q45 112 220/1	6x	 o10 111 052	1x
 C 111 103	8x	 V12 111 xxx ø12	15x	 SBV 112 005	36x	 T1 6,3 x 10,5 mm	30x	 T3 M6 x 10	12x	 SP13 4 X 13mm	4x
 F3	8x	 G1 121 370 3,5 x 15 mm	36x	 K10 100cm	3x	 L8 111 607	20x	 G25 3,5 x 40 mm	14x	 D8 111 152 ø18 x 8 x 4	12x
 F 111 229	8x	 VB23 111 252	8x	 D 353 018 ø8 x 30	4x	 Z 163 007	4x	 G21 3 x 13 mm	24x	 F5 111 xxx ø5 x 15 x M4	12x



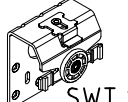

1x FPK
1453/1940/2430/2920/3408

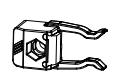
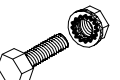

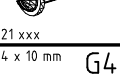
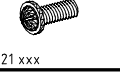

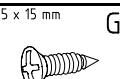
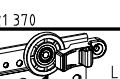
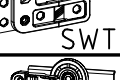



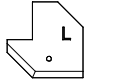

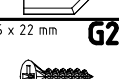
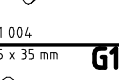


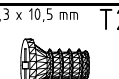
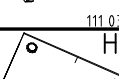
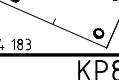
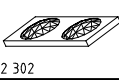
1x SWT-LP
1453/1940/2430/2920 SY
/3410 SY

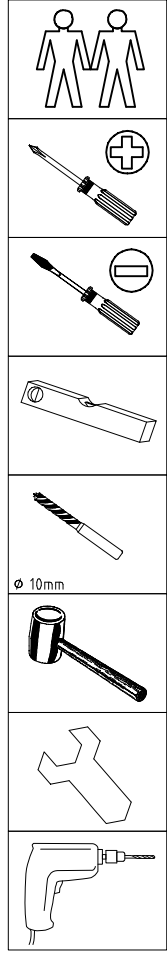


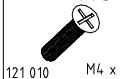

914652800

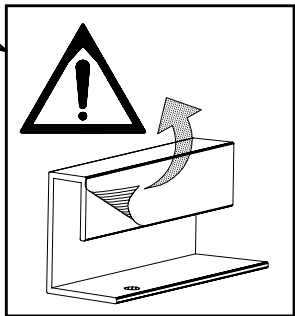
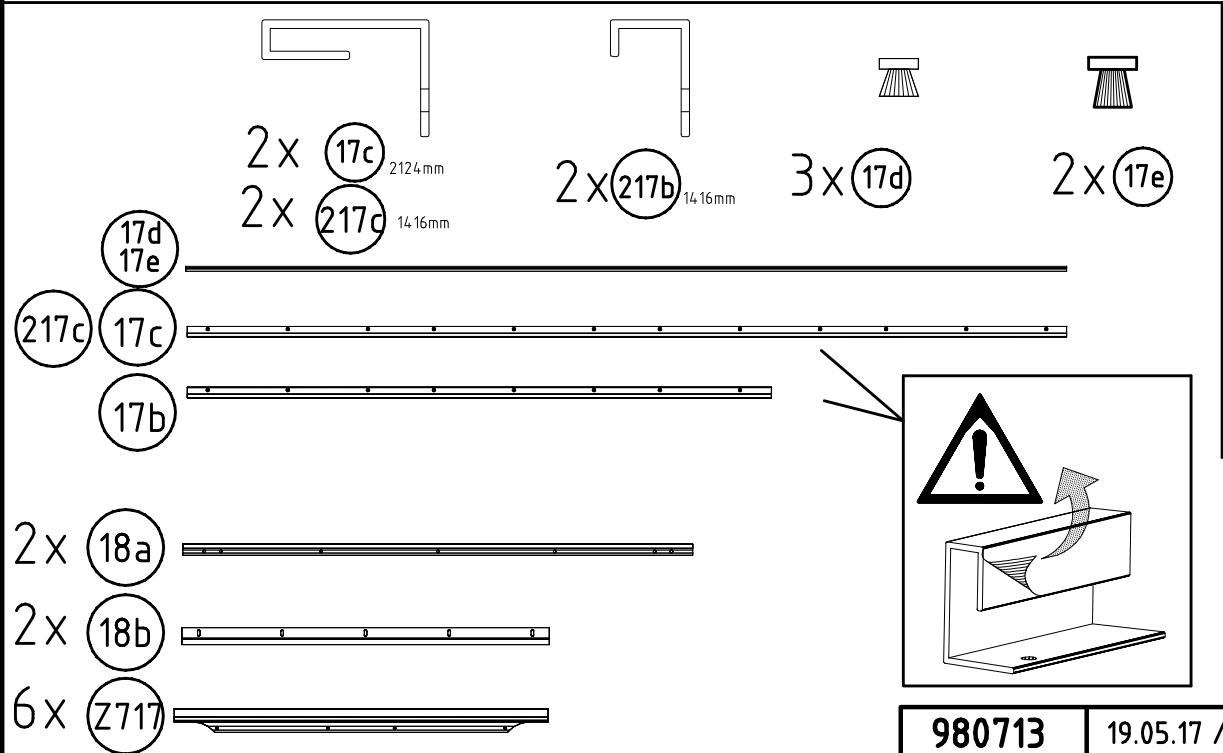
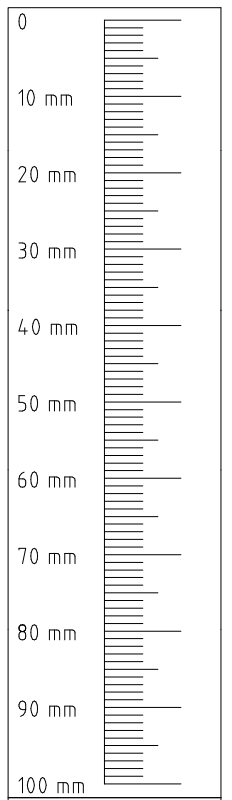
 SWT 1	4x
 SWT 2	2x

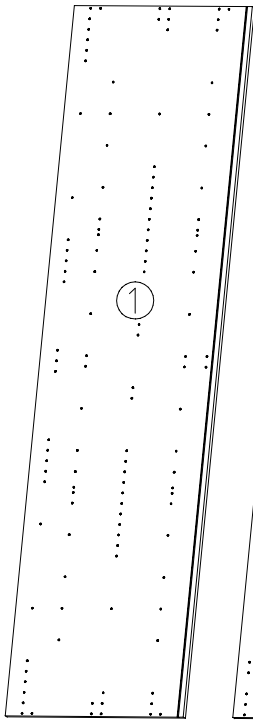
 SWT-ST	2x
 SWT-SM5 M4 x 13 mm	2x
 GH13 121 xxx	6x
 G43 M4 x 10 mm	6x
 121 xxx	6x
 SWH 6	4x
 G1 3,5 x 15 mm	2x
 121 370	2x
 L SWT 8	1x
 R SWT 9	1x

 SWH-SKL L	1x
 SWH-SKR R	1x
 G24 3,5 x 22 mm	9x
 G14 3,5 x 35 mm	2x
 121 375	2x
 SP13 4 X 13mm	118x
 121 122 6,3 x 10,5 mm	34x
 111 030	34x
 H5 114 183	6x
 KP8 352 302	4x

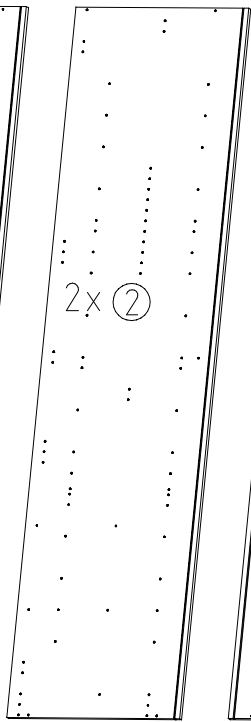


 MS 14 121 010 M4 x 14	12x
 SP27 4 X 27mm	6x

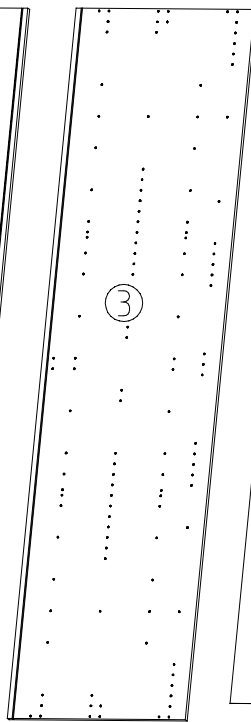




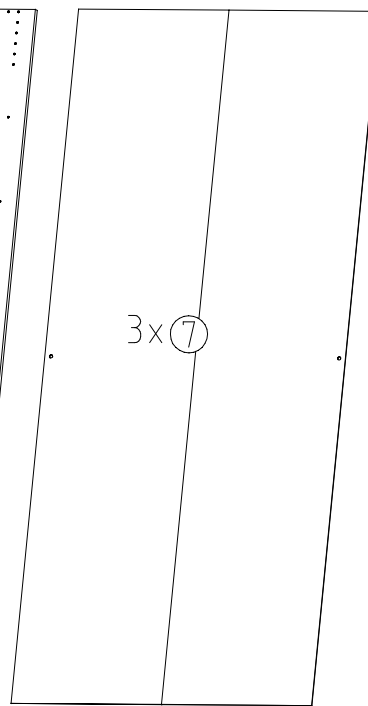
2160x577x15



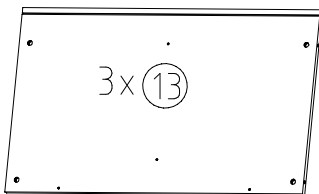
2160x560x15



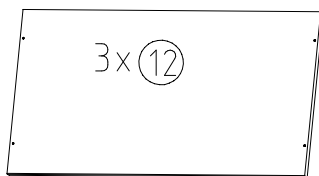
2160x577x15



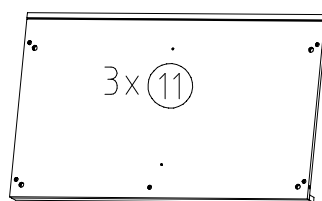
2111x973x2,5



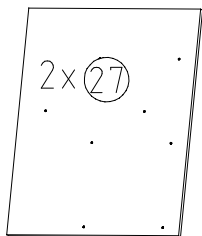
964x560x15



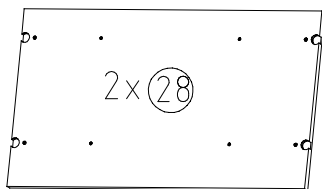
964x500x18



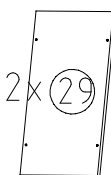
964x560x47



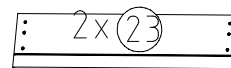
689x557x15



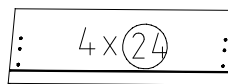
964x540x22



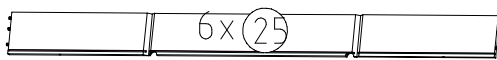
250x500x18



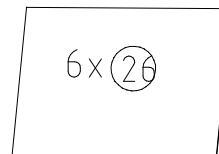
717x163x15



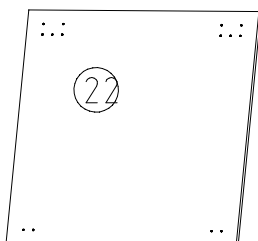
717x227x15



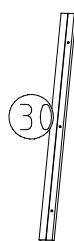
450/675/450x126x12



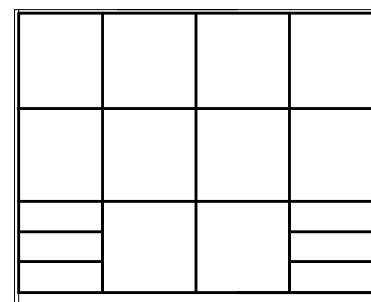
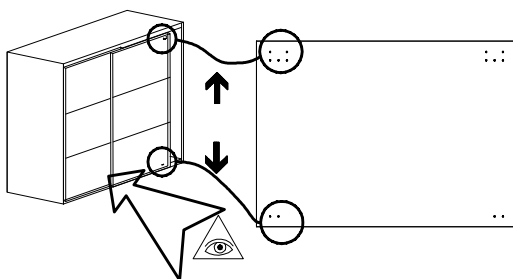
661x449x2,5



10x 990x708x15

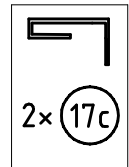
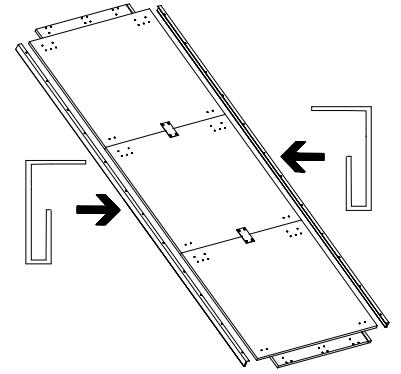
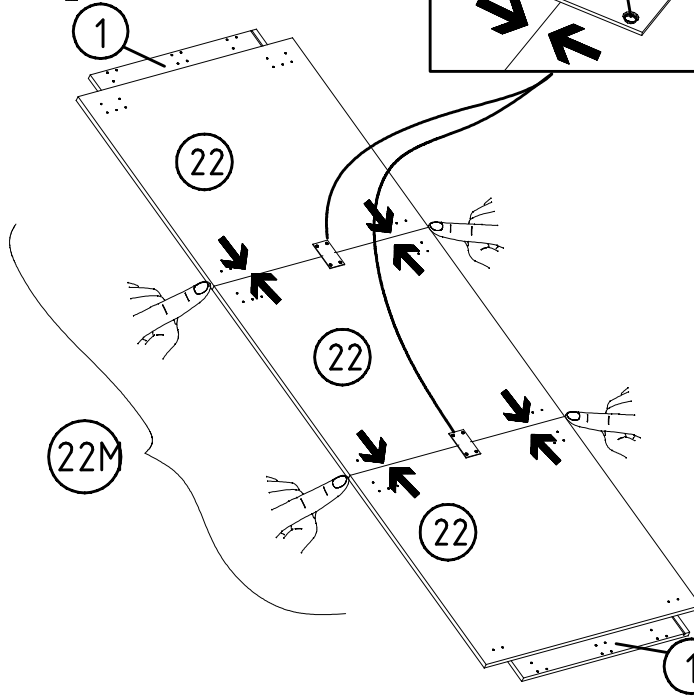
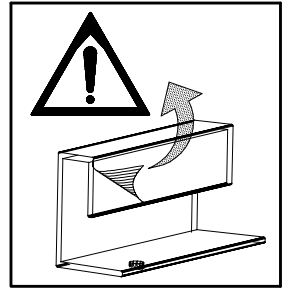
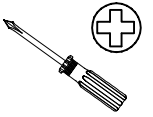
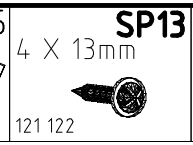
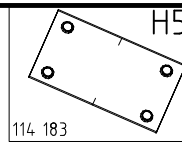
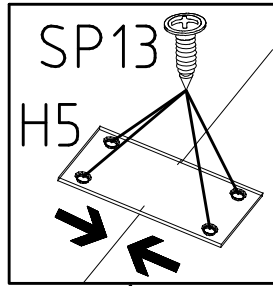
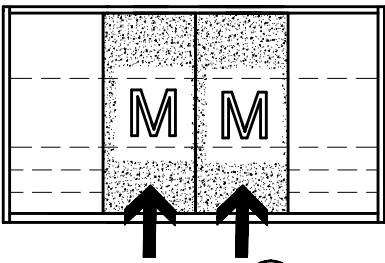


2x 689x42x15

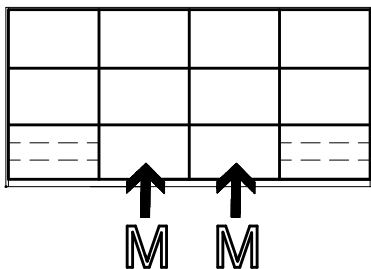
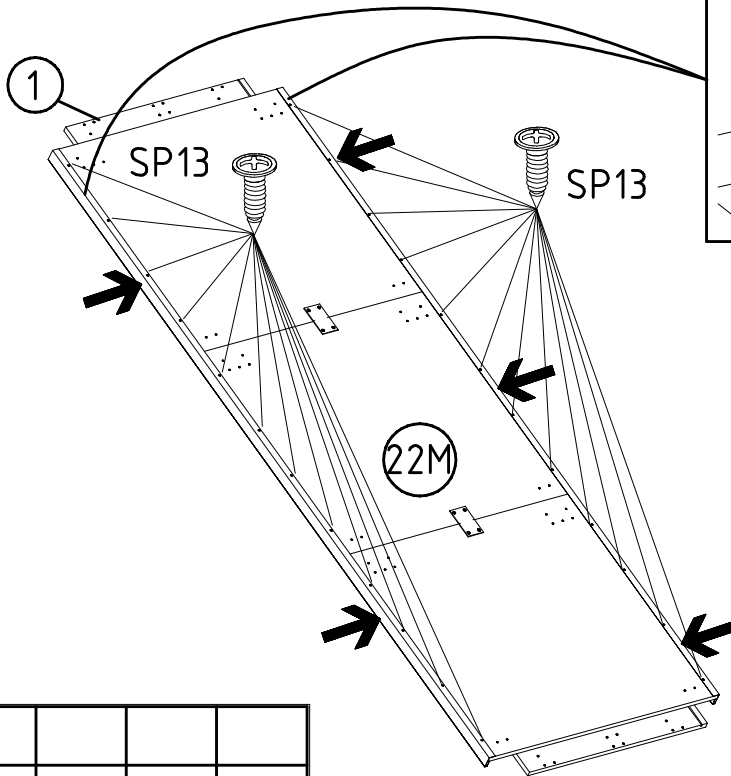
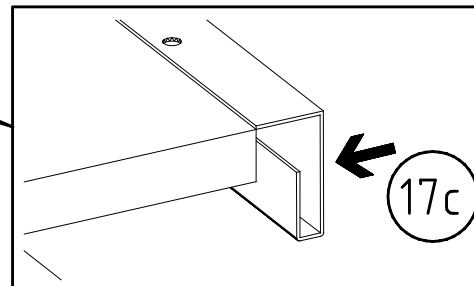
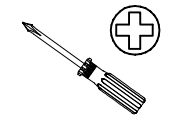


L M M R

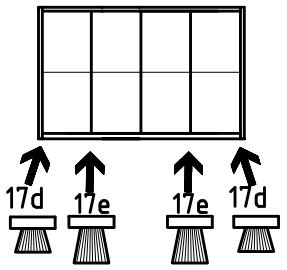
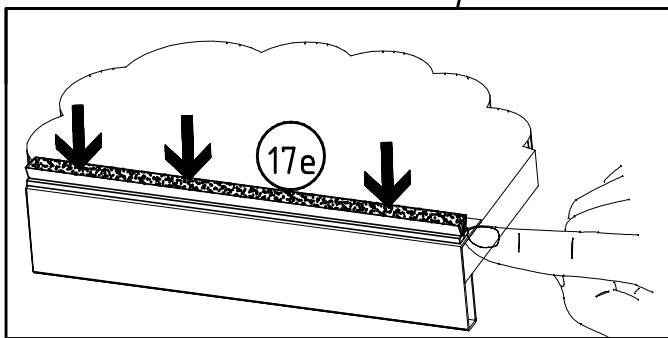
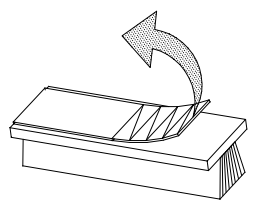
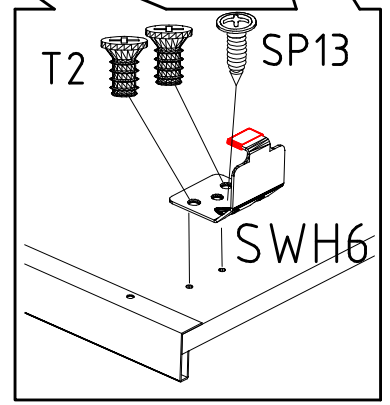
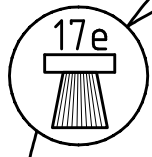
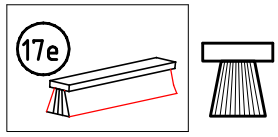
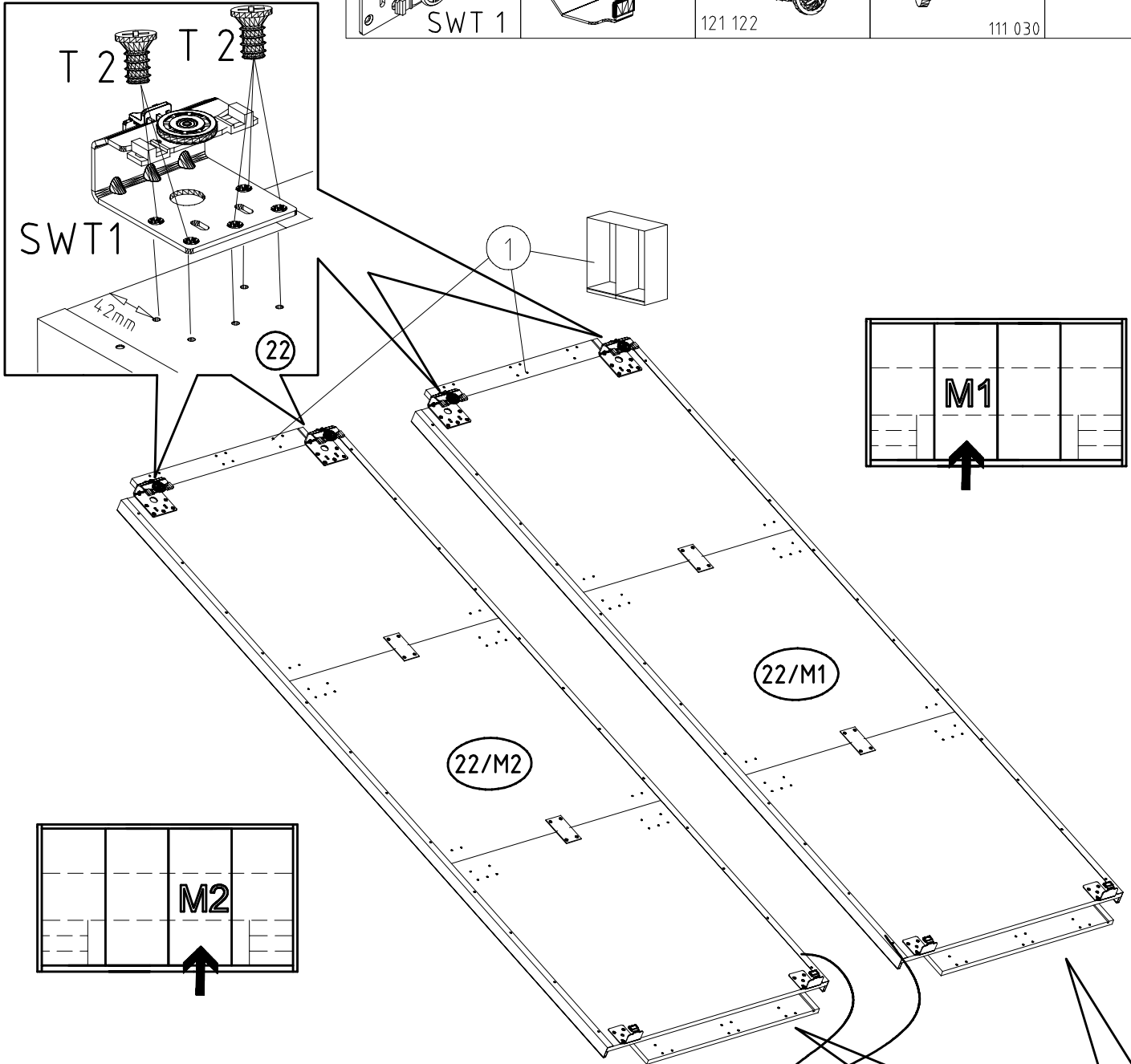
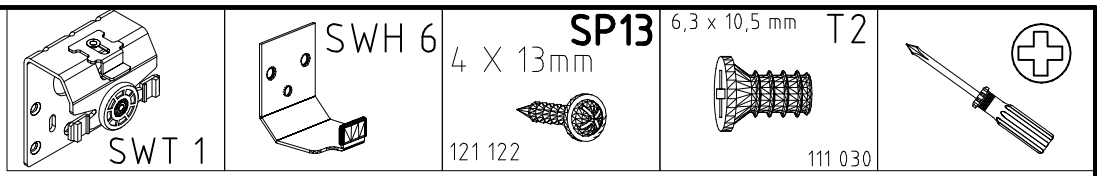
1



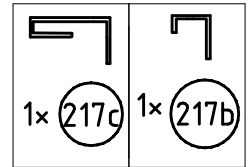
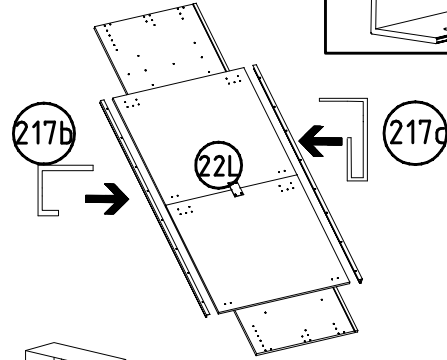
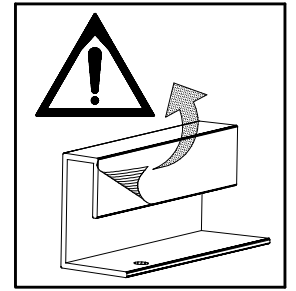
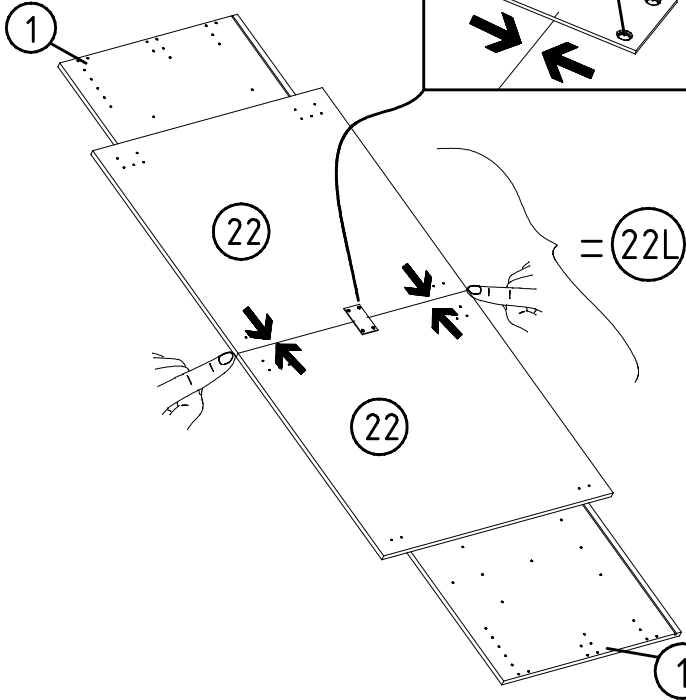
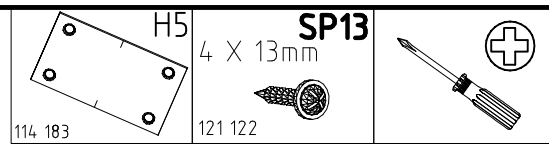
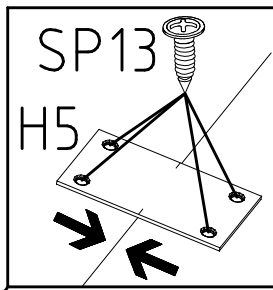
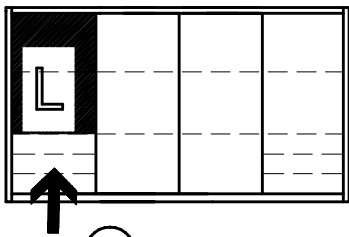
2



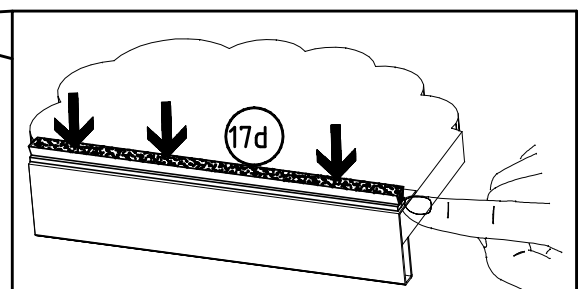
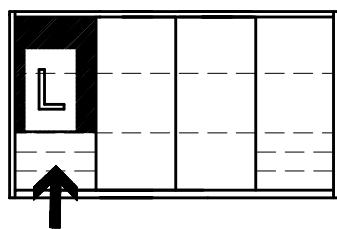
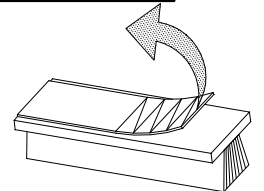
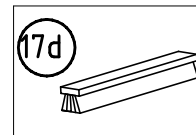
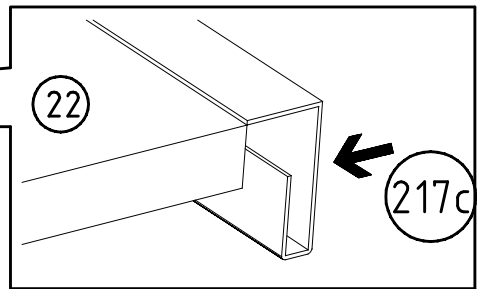
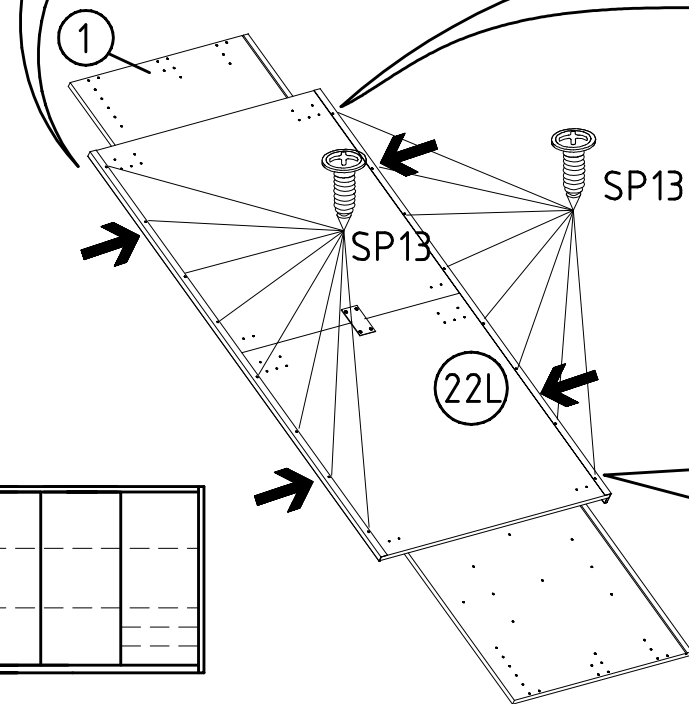
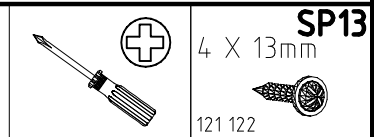
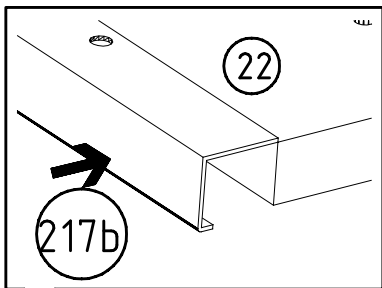
3



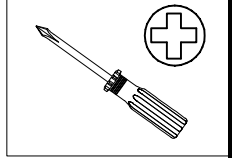
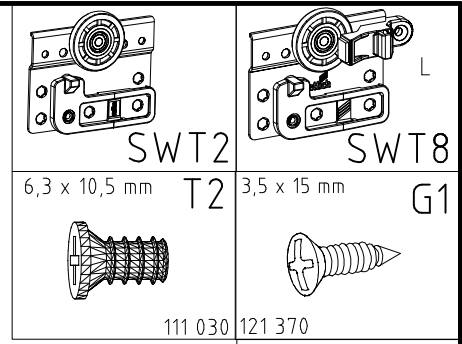
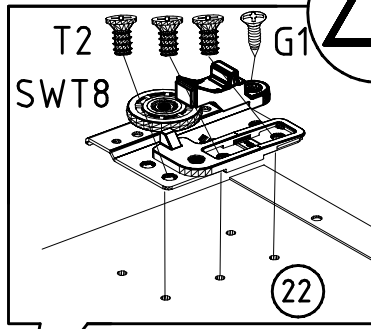
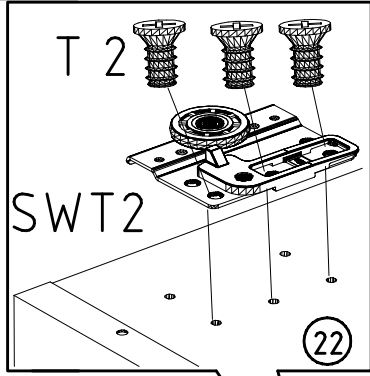
4



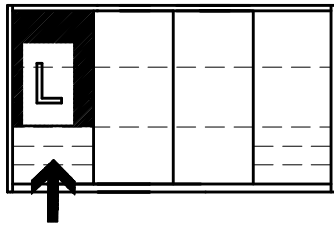
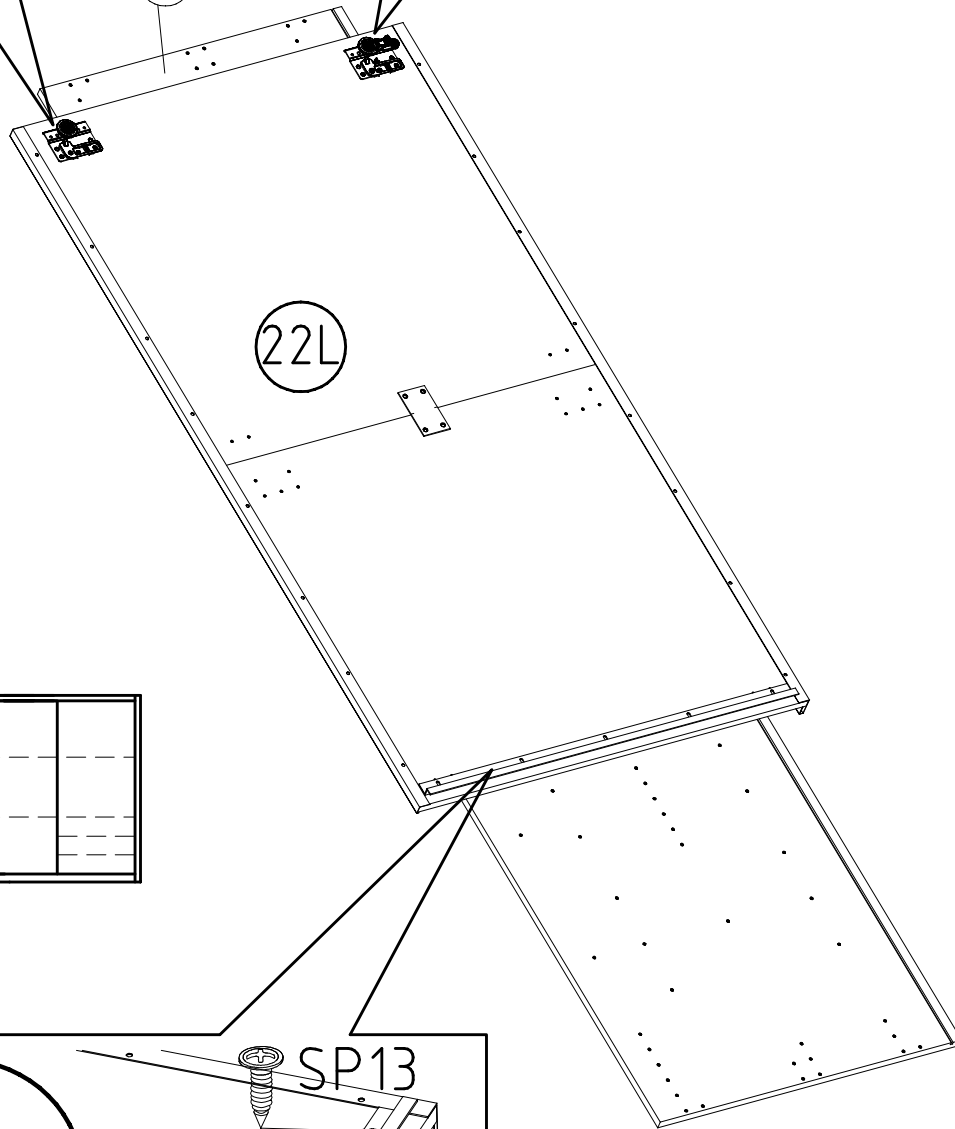
5



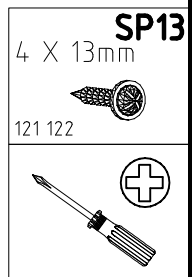
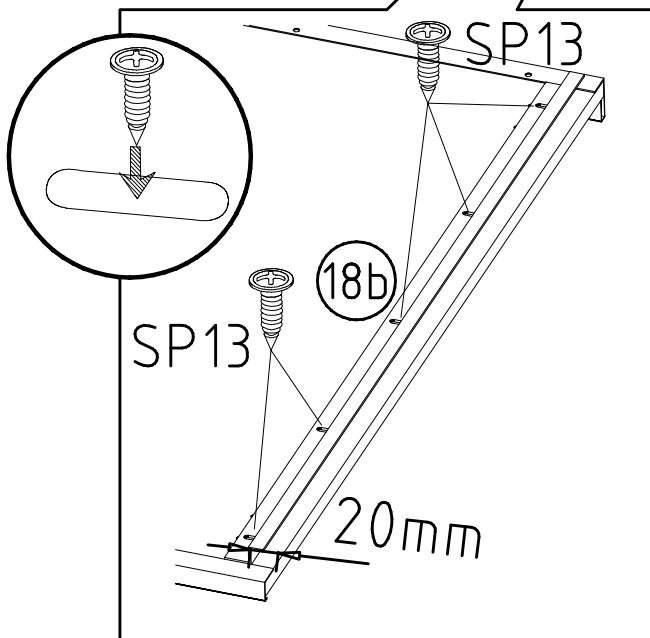
6



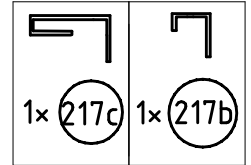
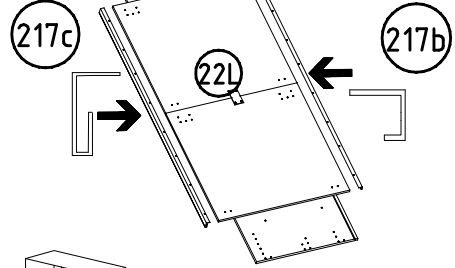
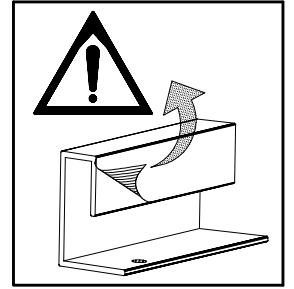
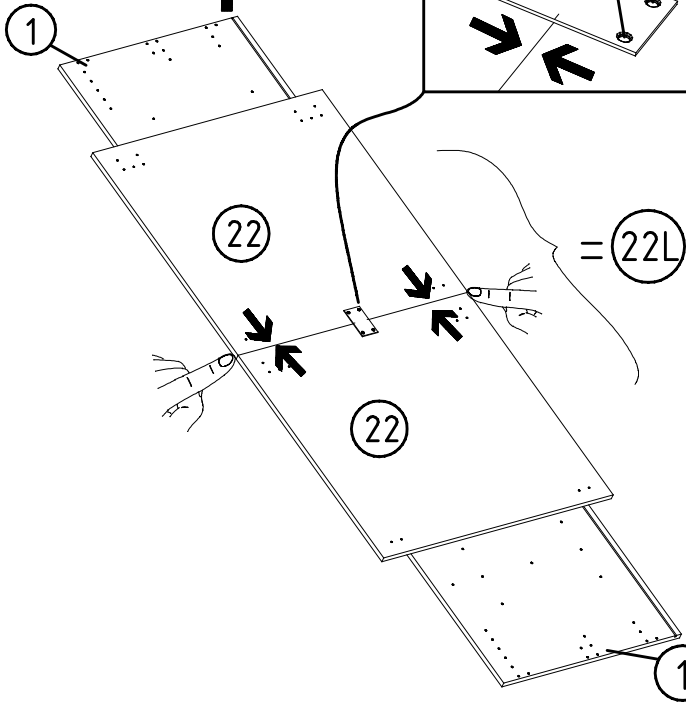
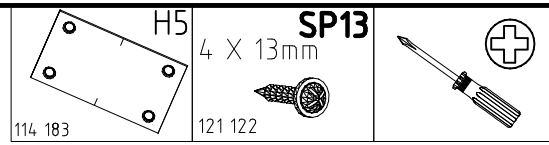
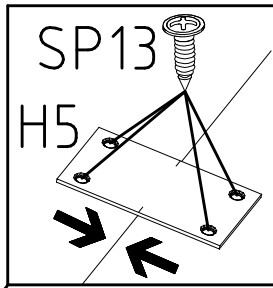
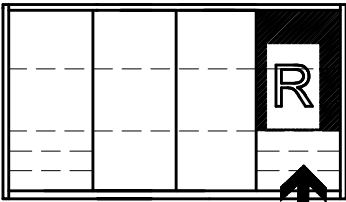
1



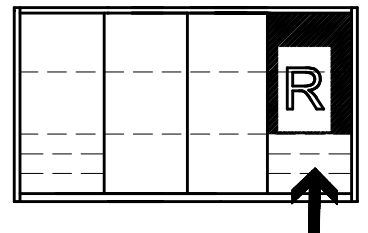
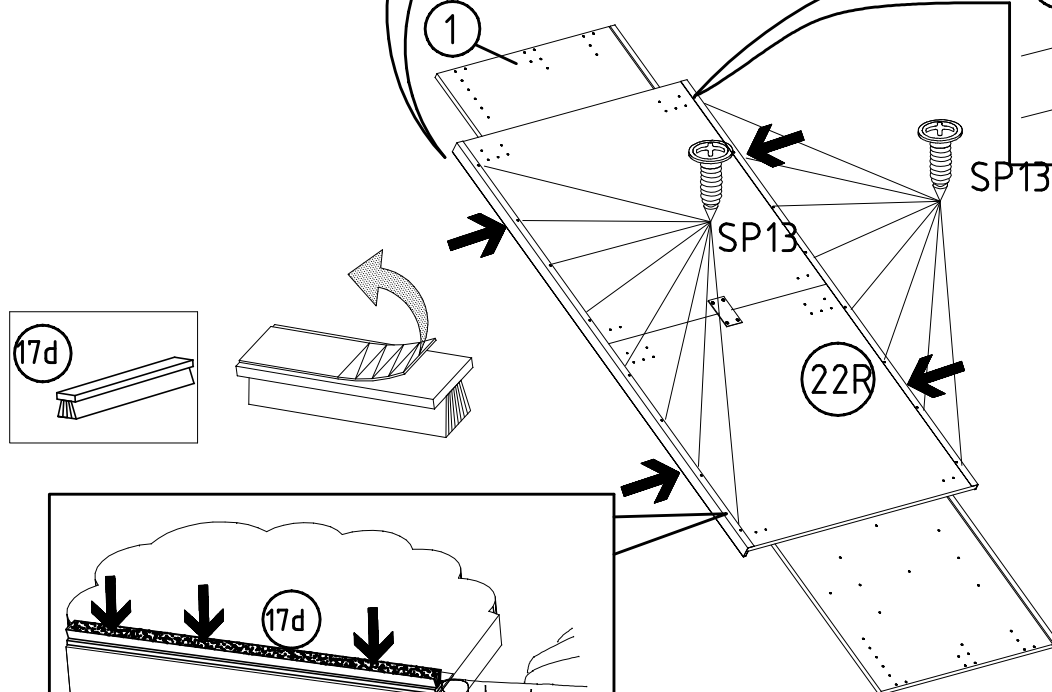
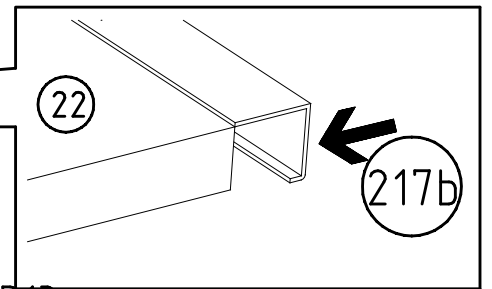
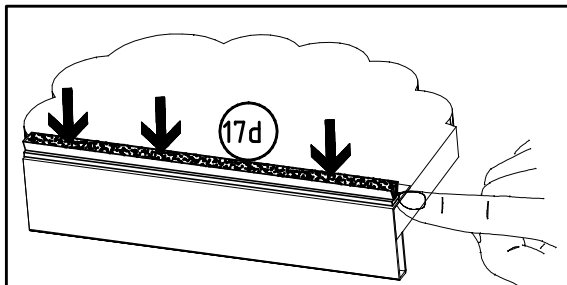
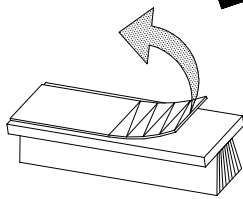
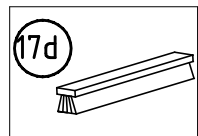
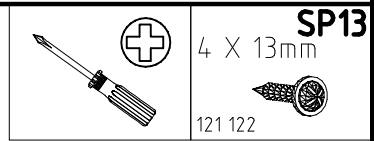
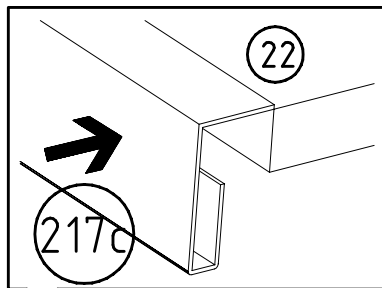
7



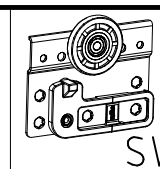
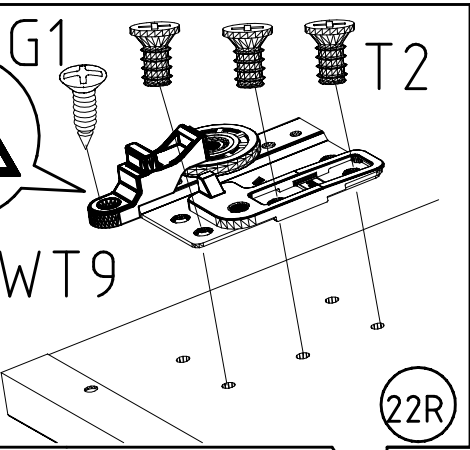
4



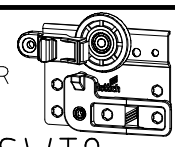
5



10



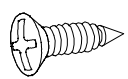
SWT2



SWT9

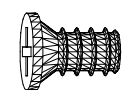
3,5 x 15 mm

G1

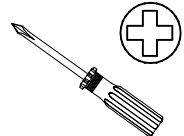


121 370

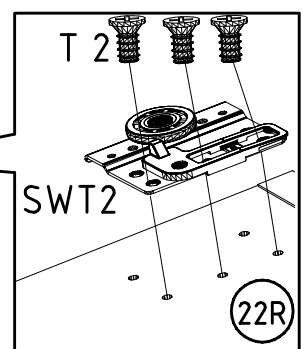
6,3 x 10,5 mm T2



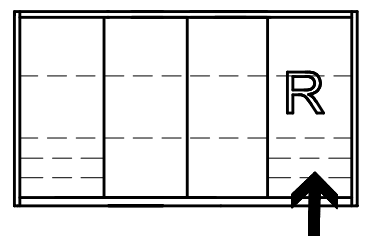
111 030



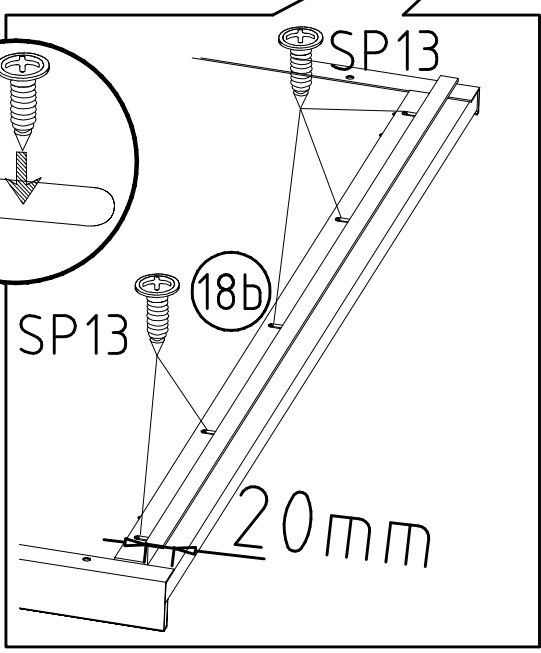
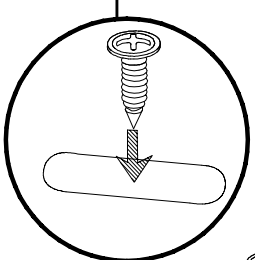
22R



22R



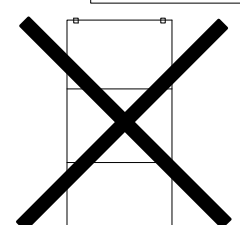
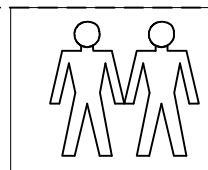
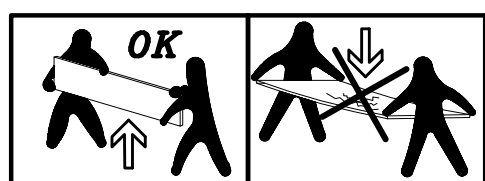
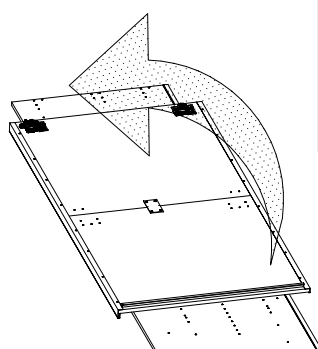
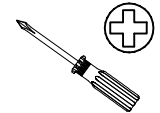
11



SP13
4 X 13mm



121 122



980713

19.05.17 / -

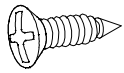
05 17

9/26

12

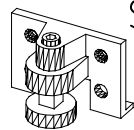
3,5 x 15 mm

G1



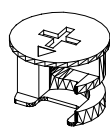
121 370

S0

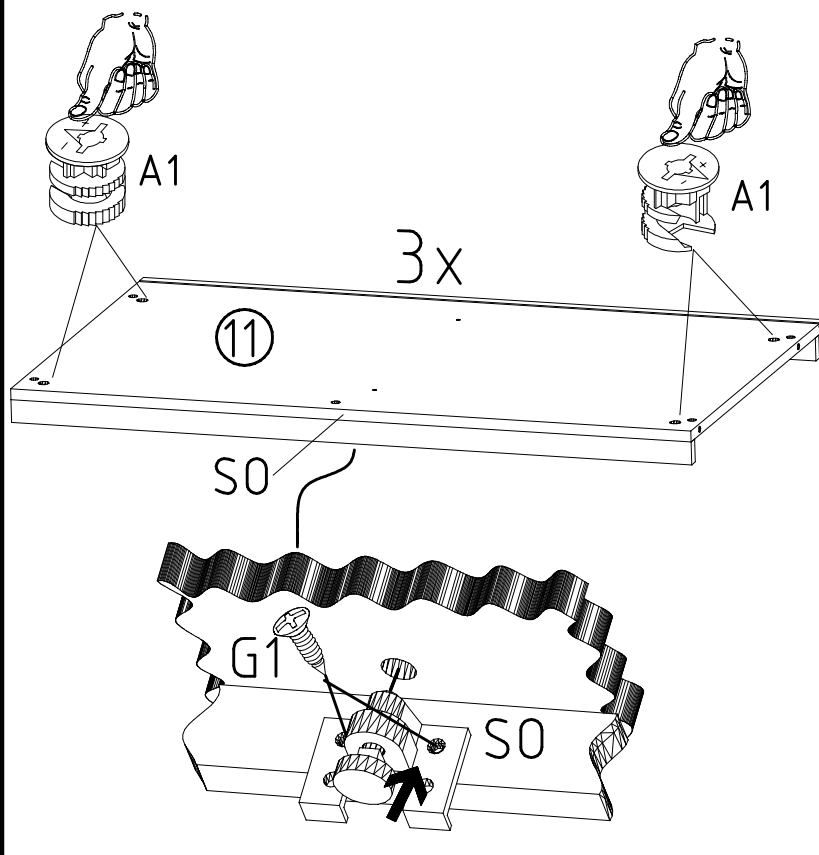


111 300

A1

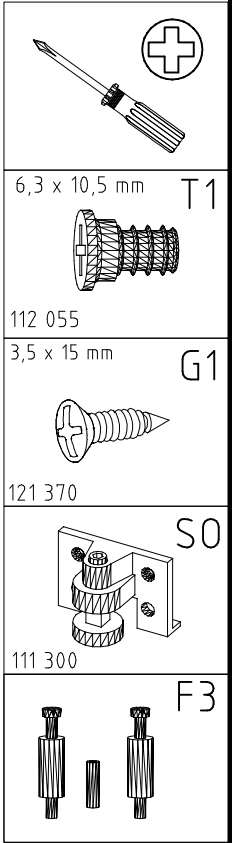
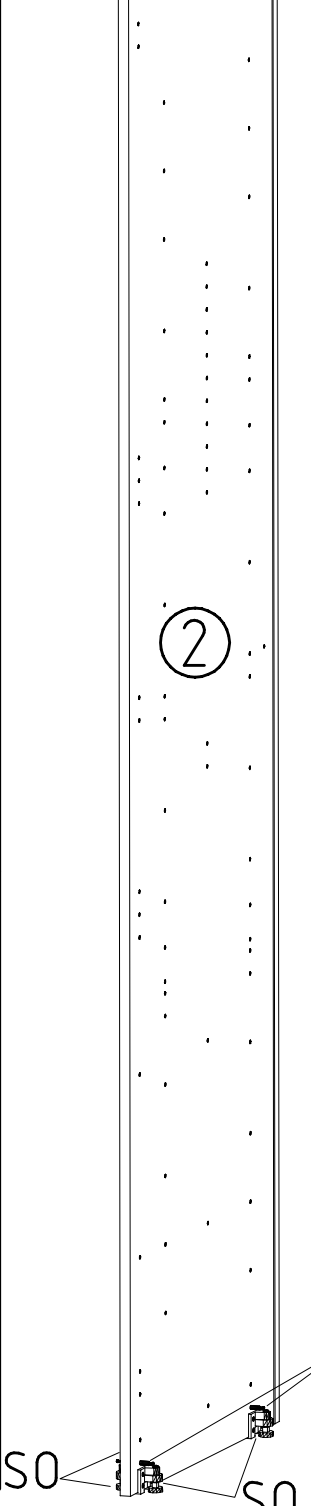


111 xxx

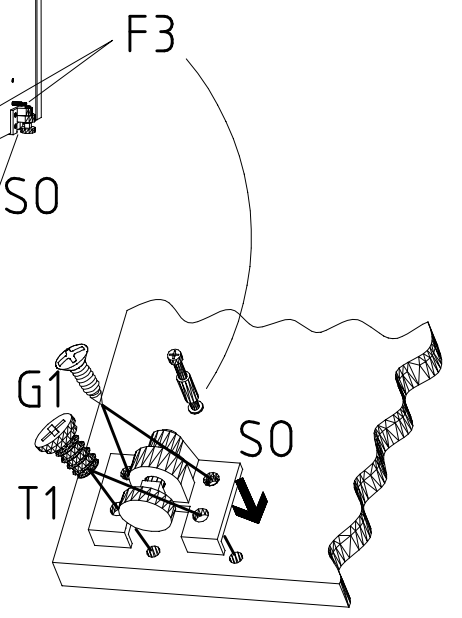
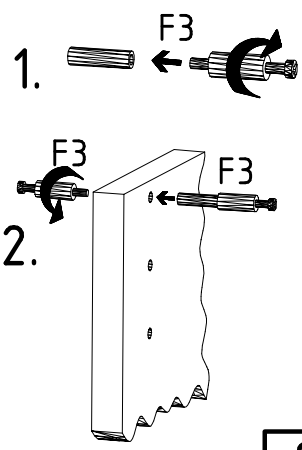
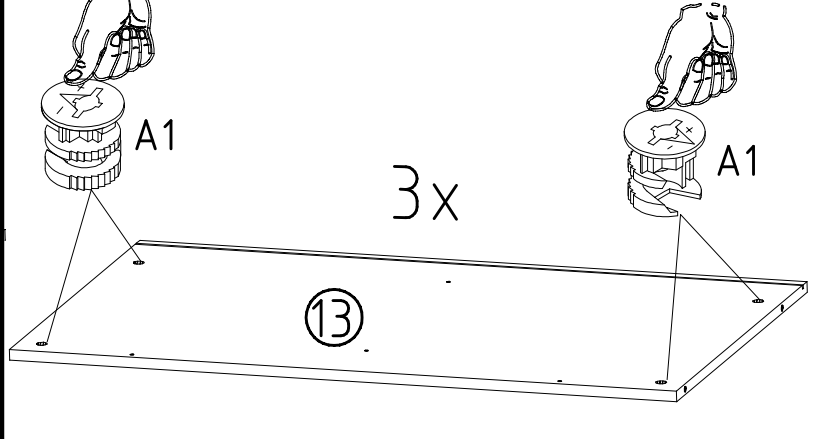
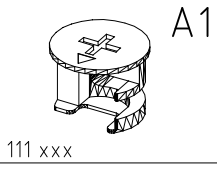


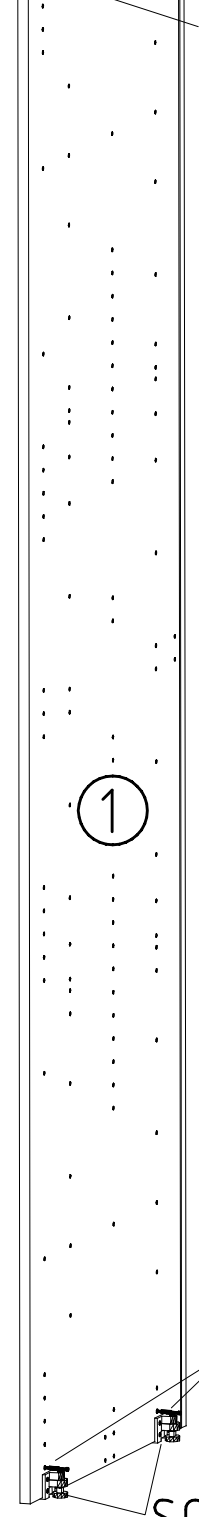
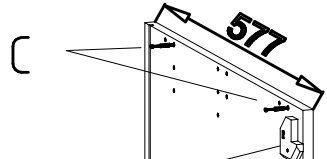
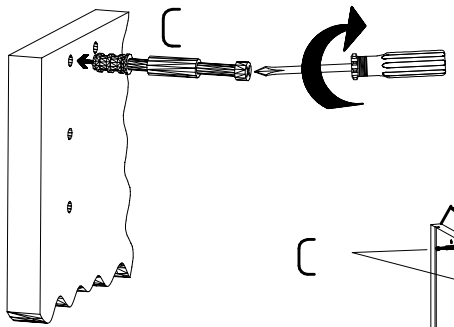
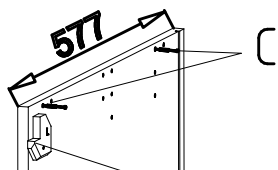
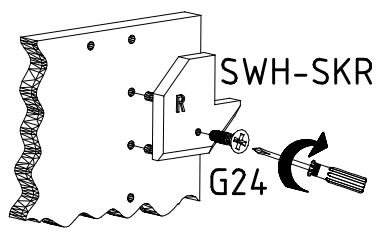
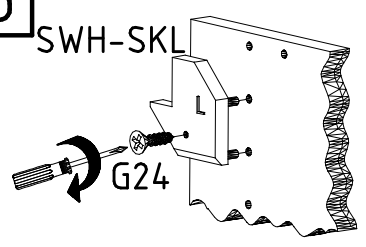
14

F3



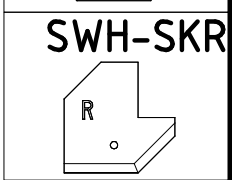
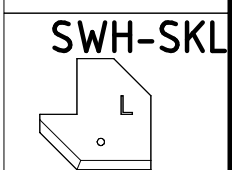
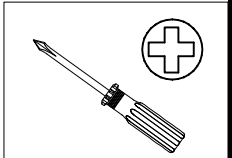
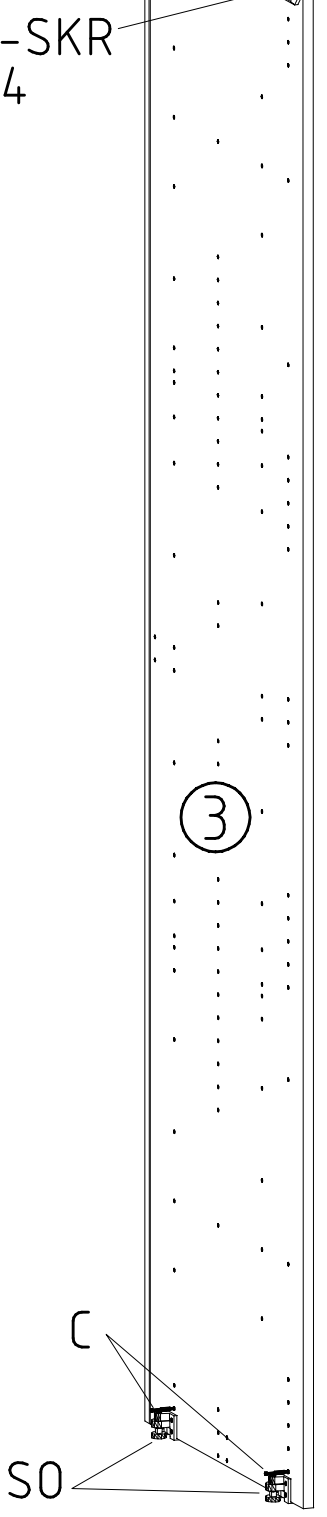
13



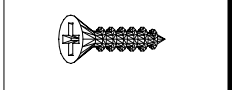


SWH-SKL
+G24

SWH-SKR
+G24

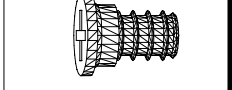


3,5 x 22 mm G24



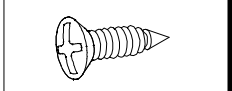
121 004

6,3 x 10,5 mm T1

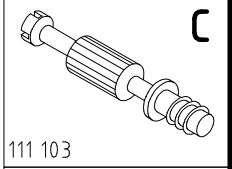


112 055

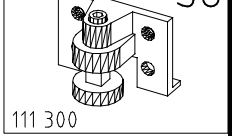
3,5 x 15 mm G1



121 370



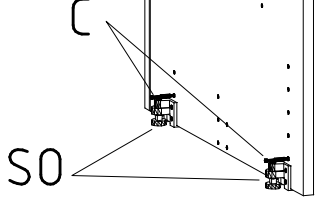
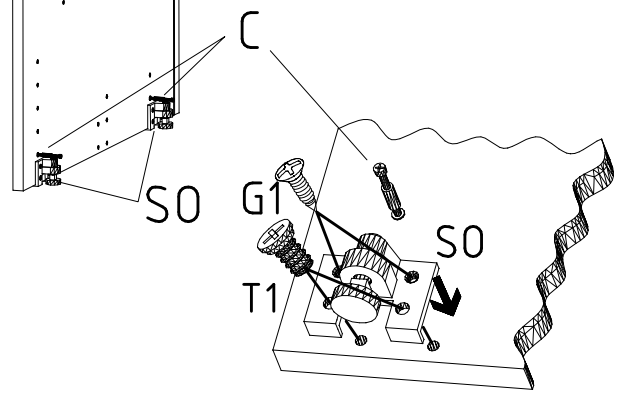
111 103



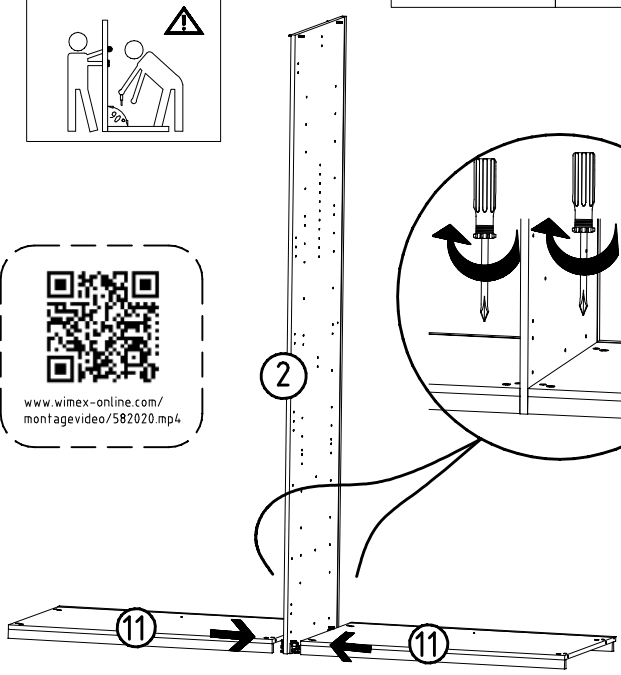
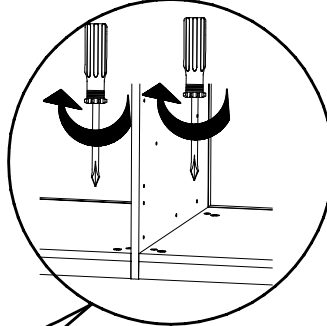
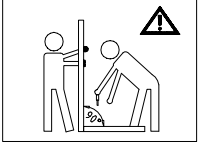
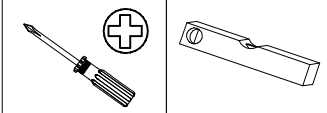
111 300

1

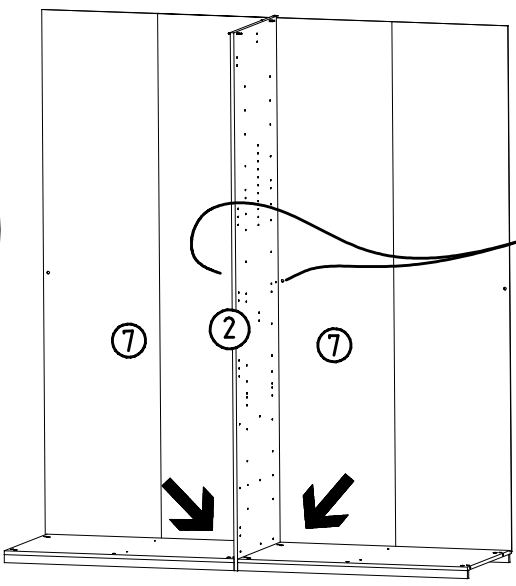
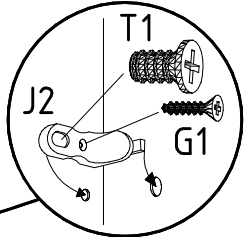
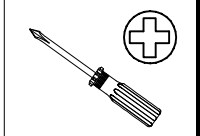
3



16



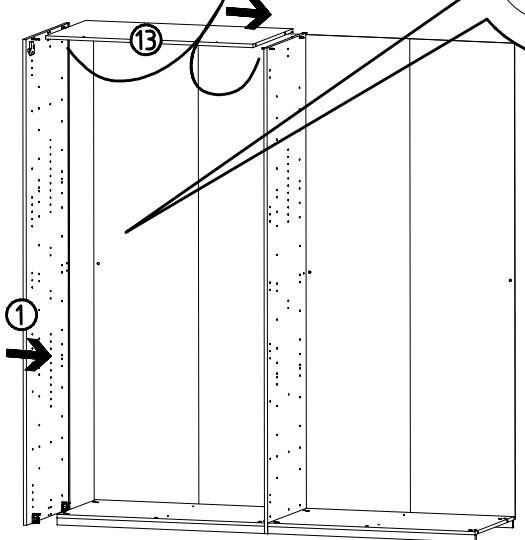
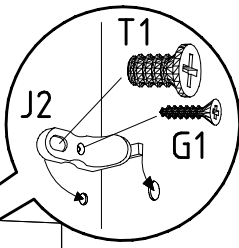
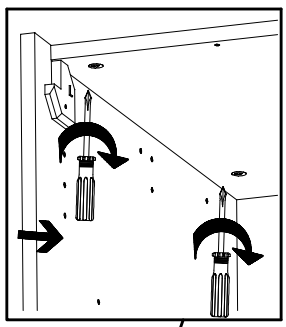
17



- 3,5 x 15 mm G1
- 121 370
- 111 611
- 6,3 x 10,5 mm T1
- 112 055

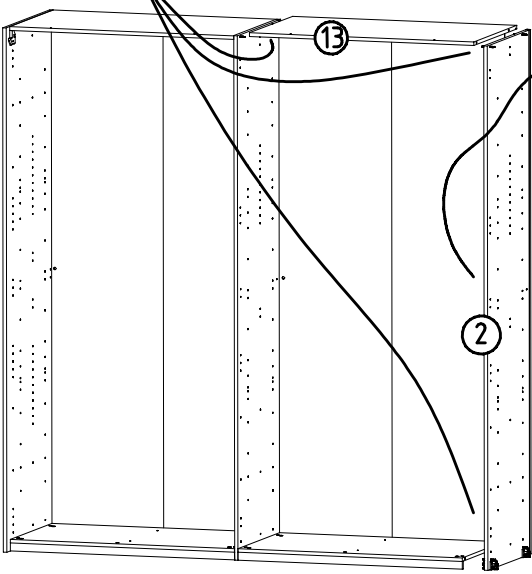
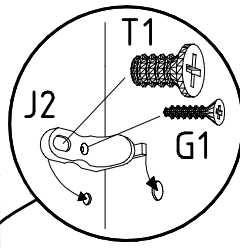
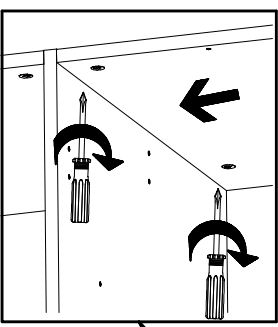
18

- 3,5 x 15 mm G1
- 121 370
- 6,3 x 10,5 mm T1
- 112 055
- 111 611

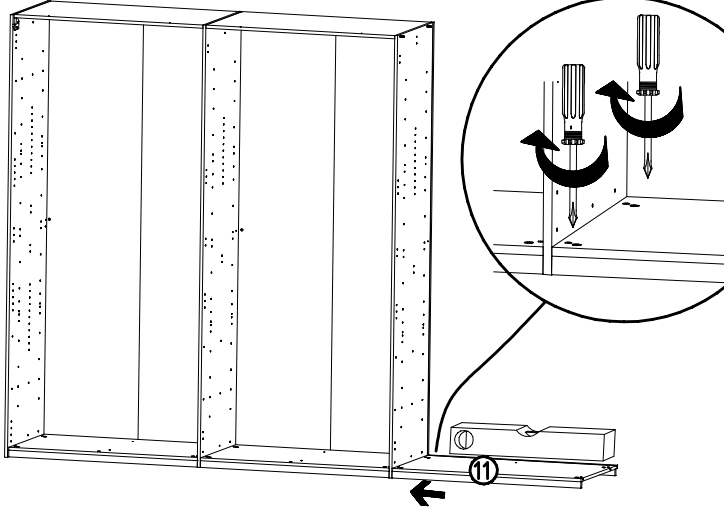
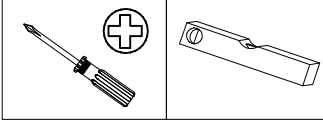
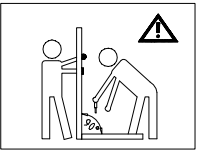


19

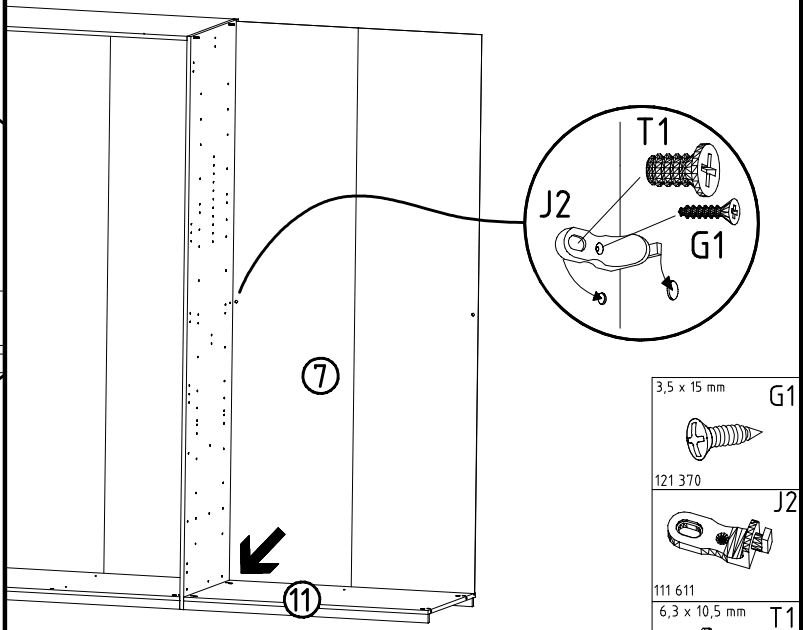
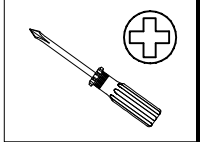
- 3,5 x 15 mm G1
- 121 370
- 6,3 x 10,5 mm T1
- 112 055
- 111 611



20

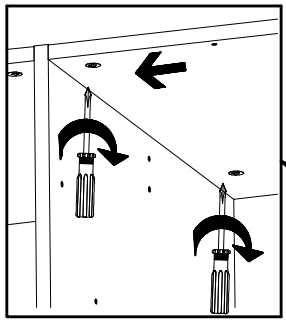


21

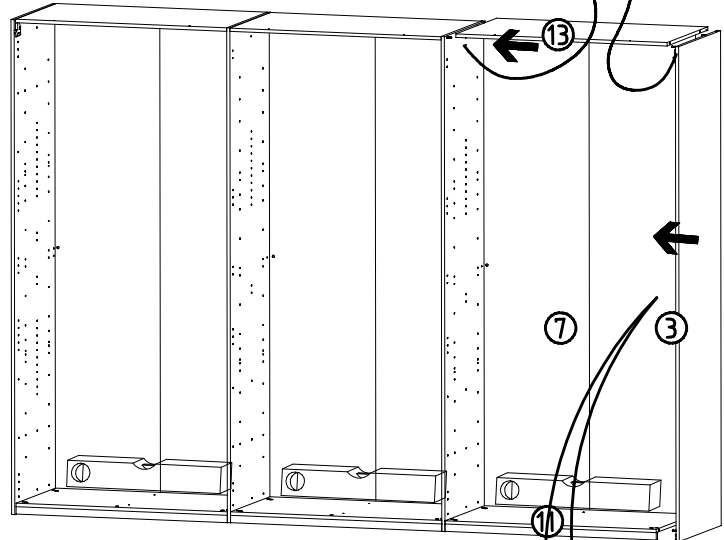


- 3,5 x 15 mm G1
- 121 370 J2
- 111 611 6,3 x 10,5 mm T1
- 112 055

22

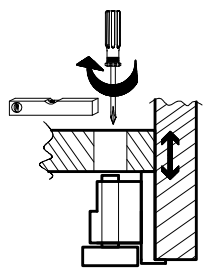
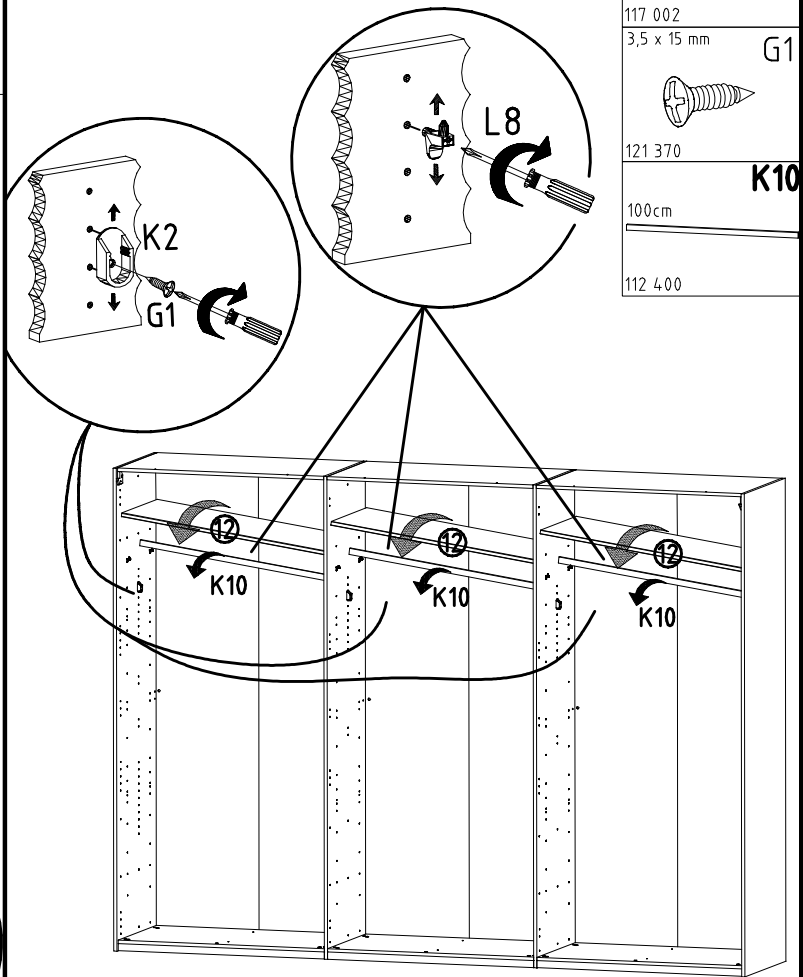


- 3,5 x 15 mm G1
- 121 370 J2
- 111 611 6,3 x 10,5 mm T1
- 112 055



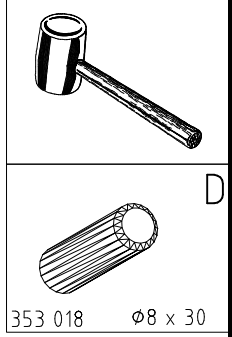
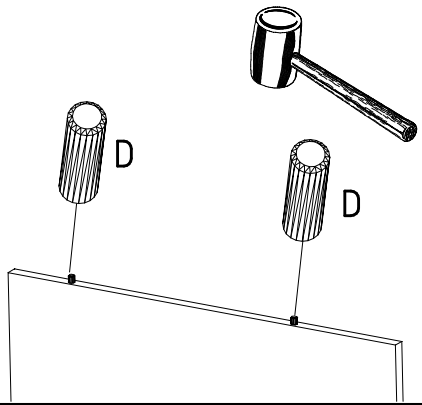
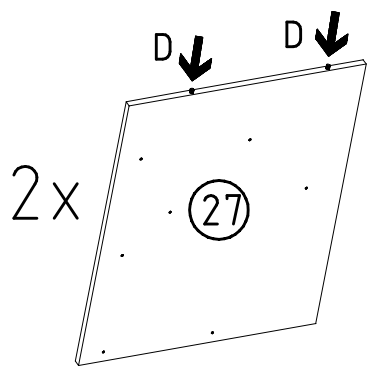
23

- L8
- 111 607
- K2
- 117 002 3,5 x 15 mm G1
- 121 370 K10
- 100cm
- 112 400

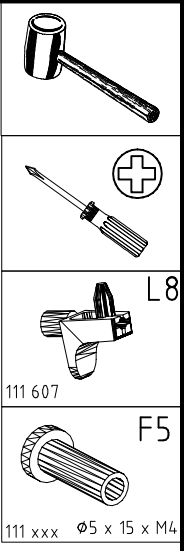
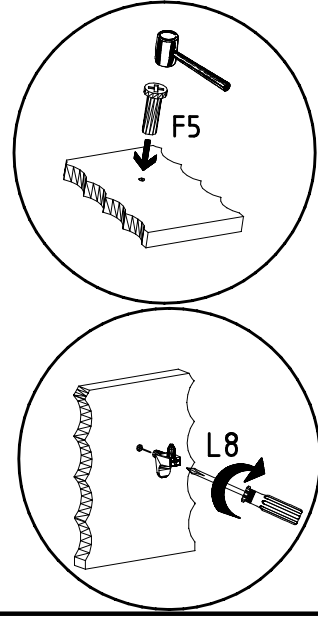
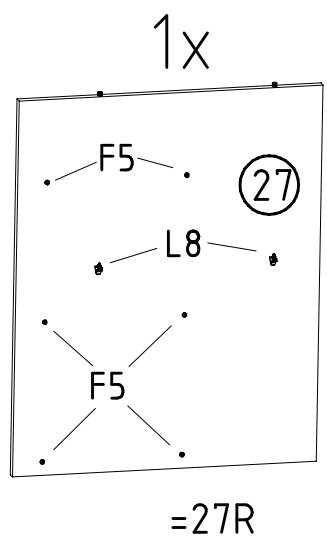
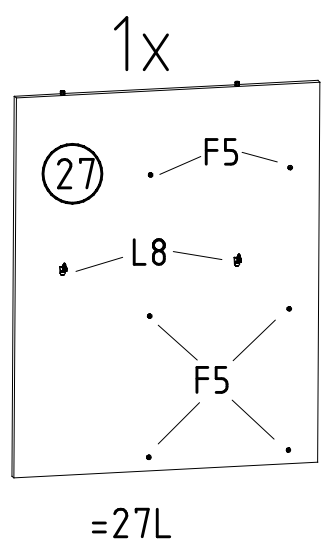


- T1
- J2
- G1

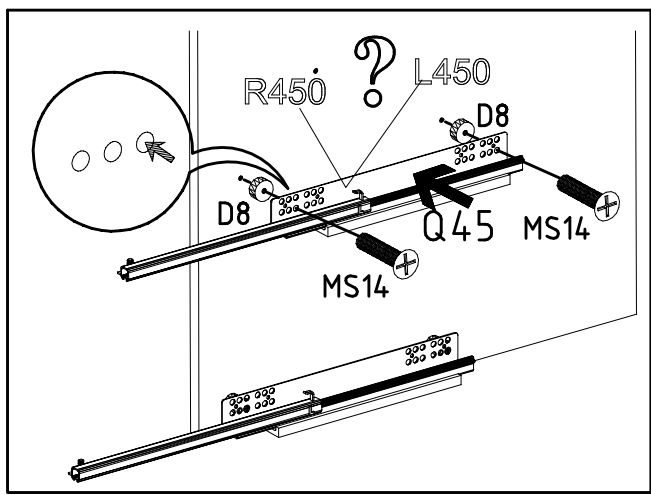
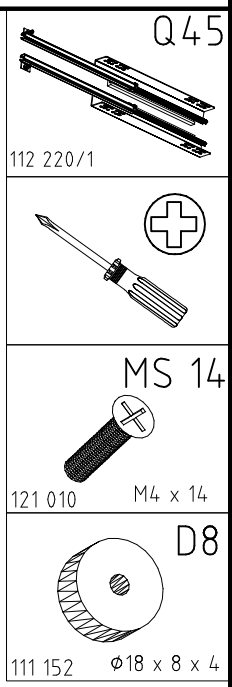
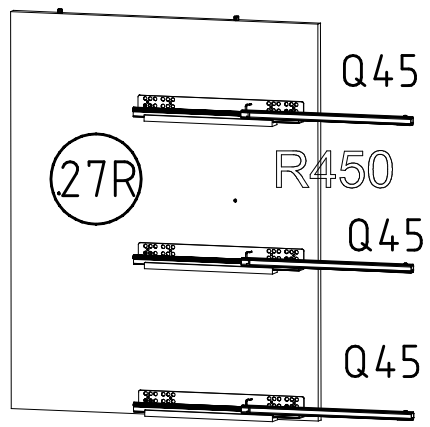
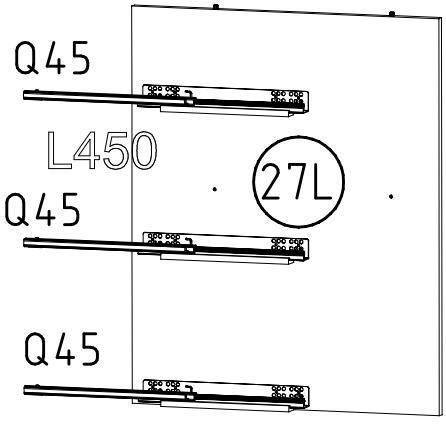
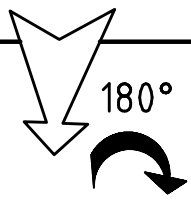
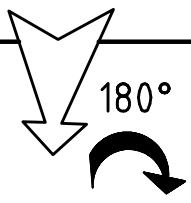
24



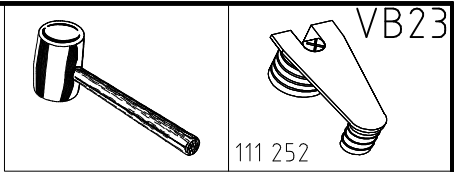
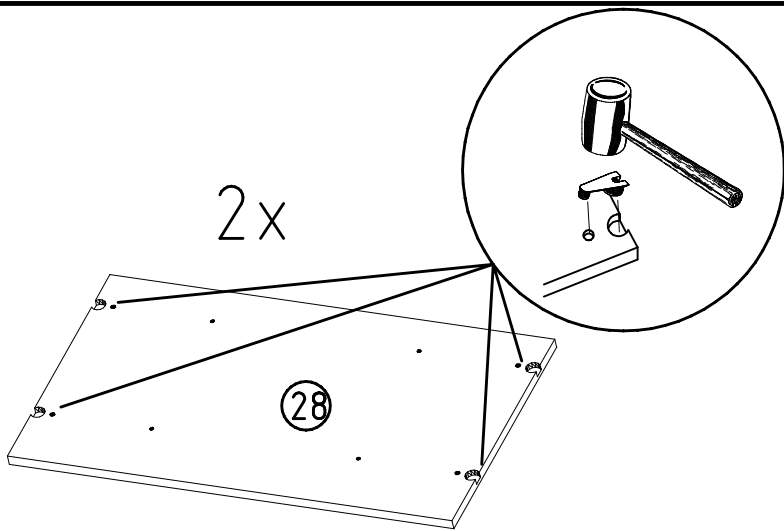
25



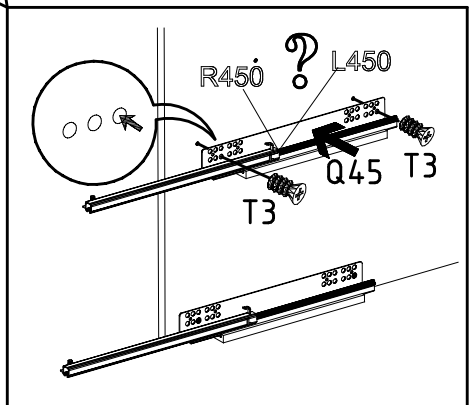
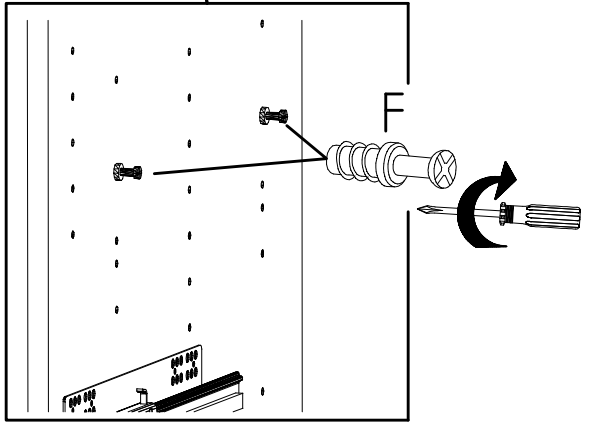
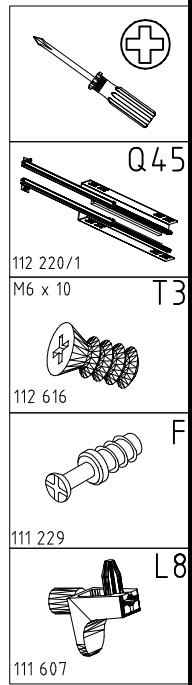
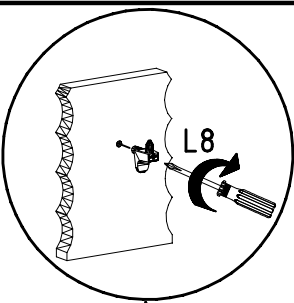
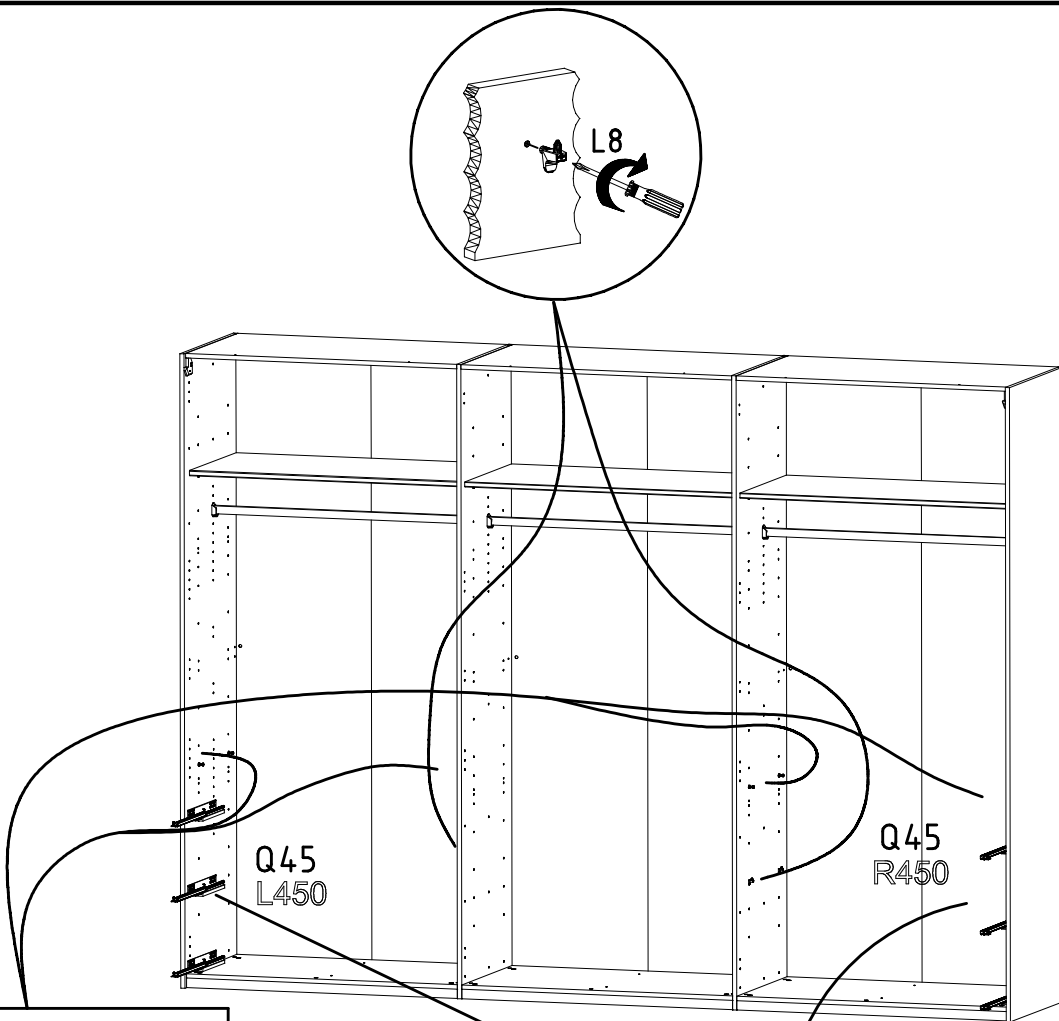
26



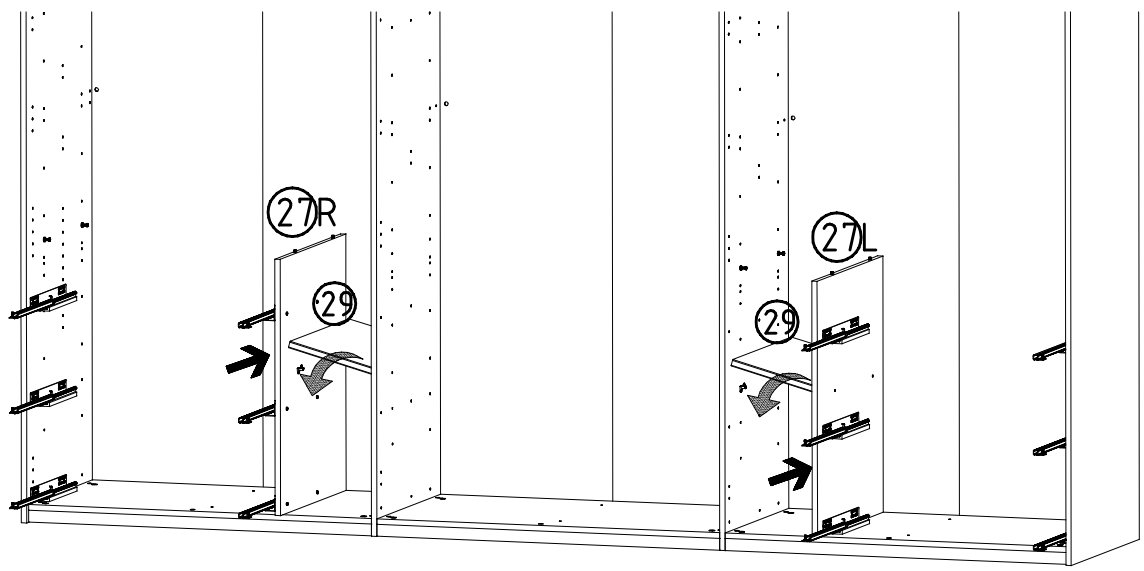
27



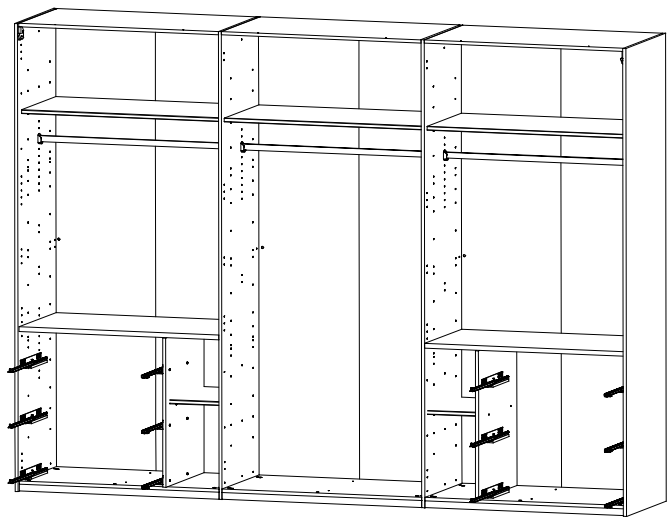
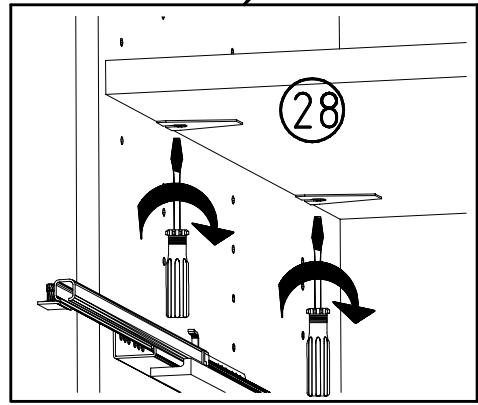
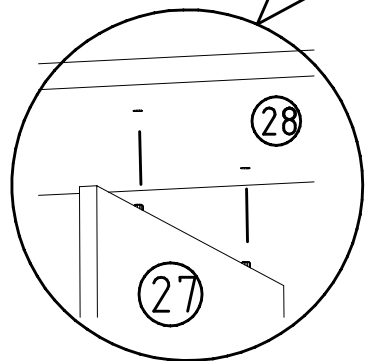
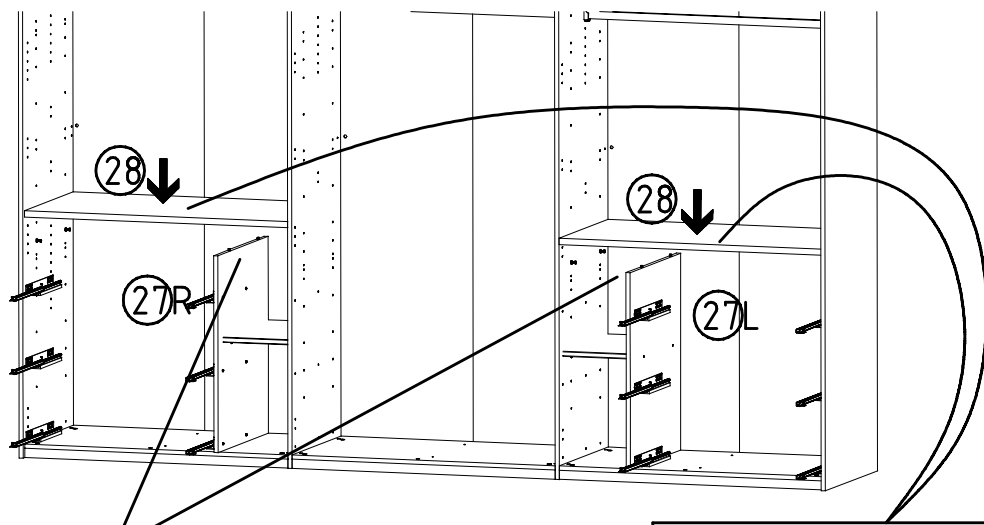
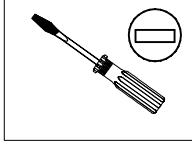
28



29



30

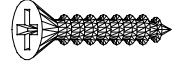


31

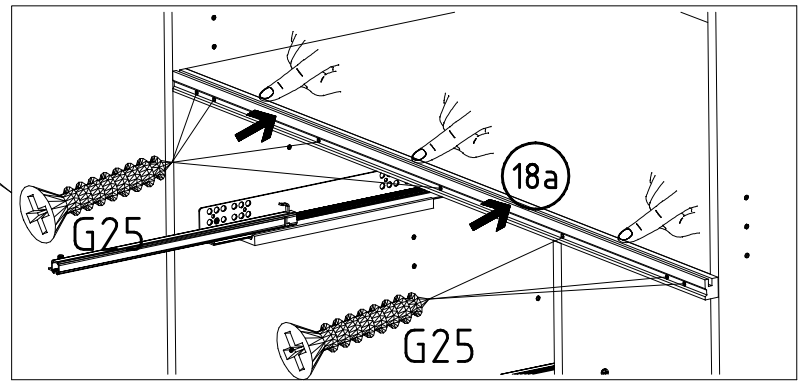
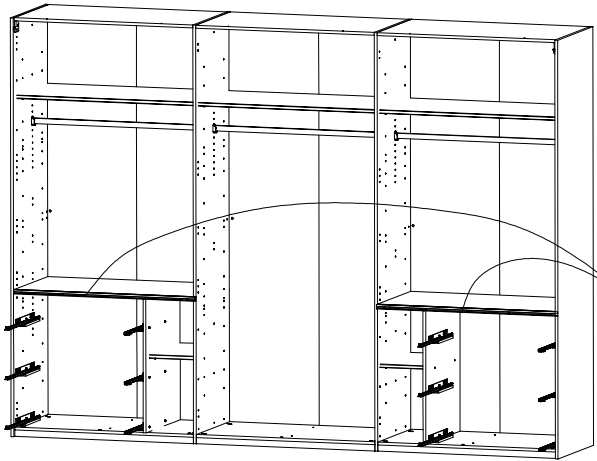


3,5 x 40 mm

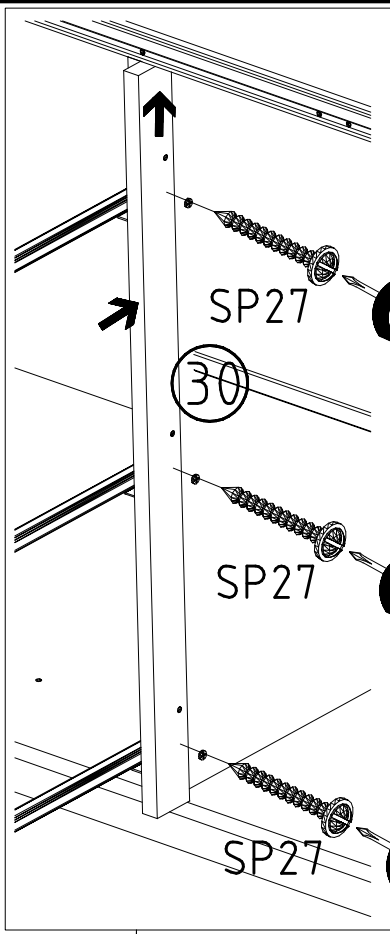
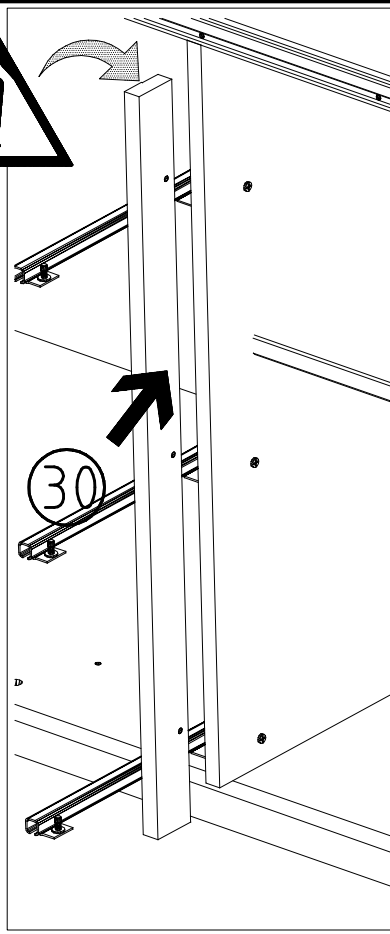
G25



121 119

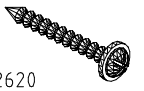


32

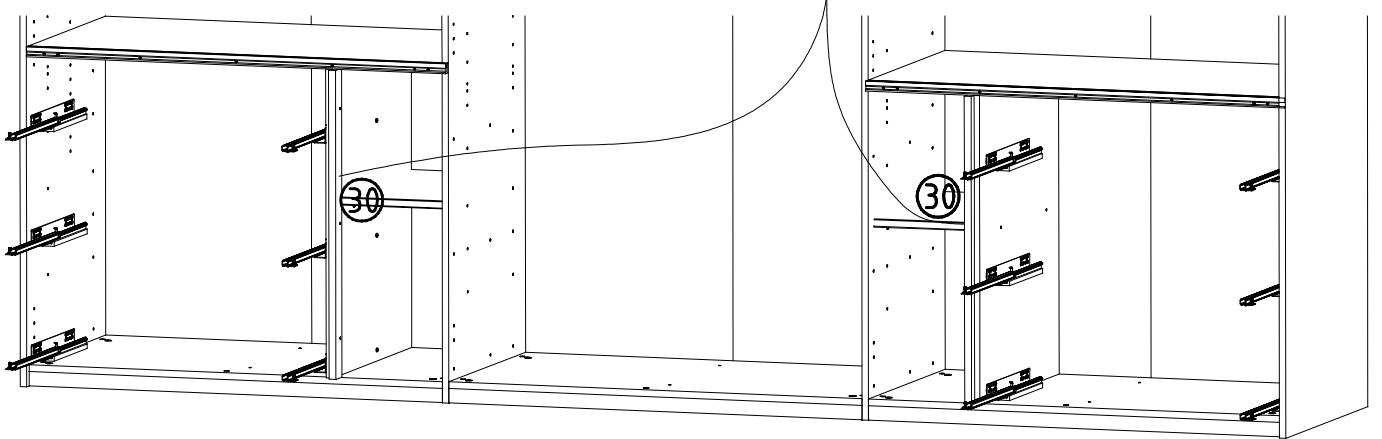
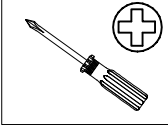


4 X 27mm

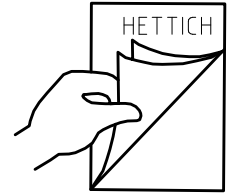
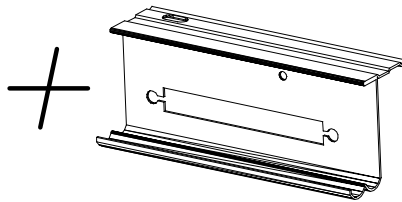
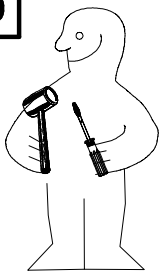
SP27



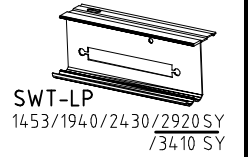
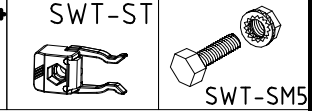
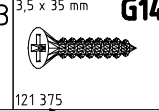
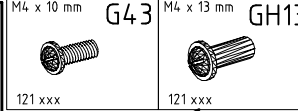
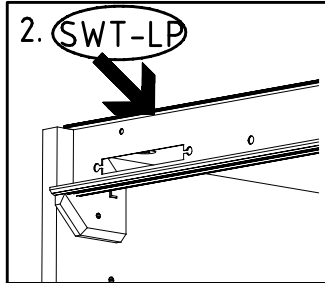
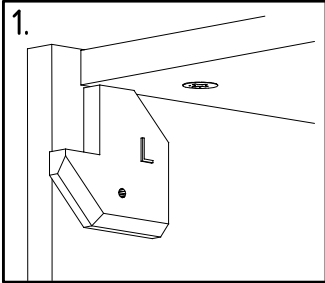
122620



33



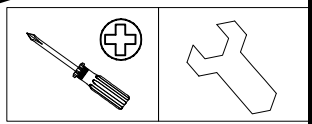
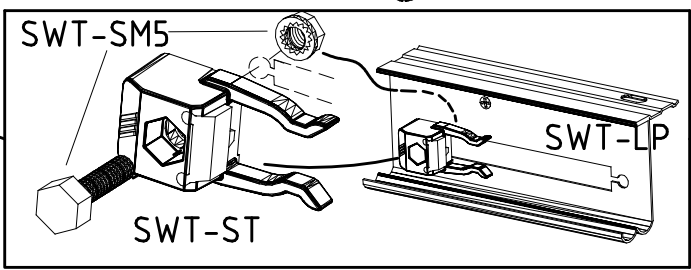
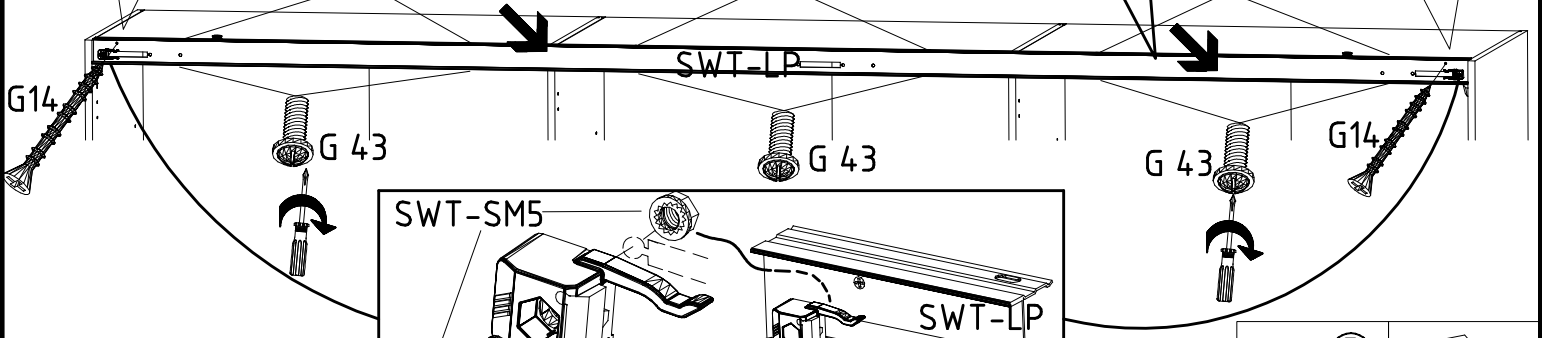
34



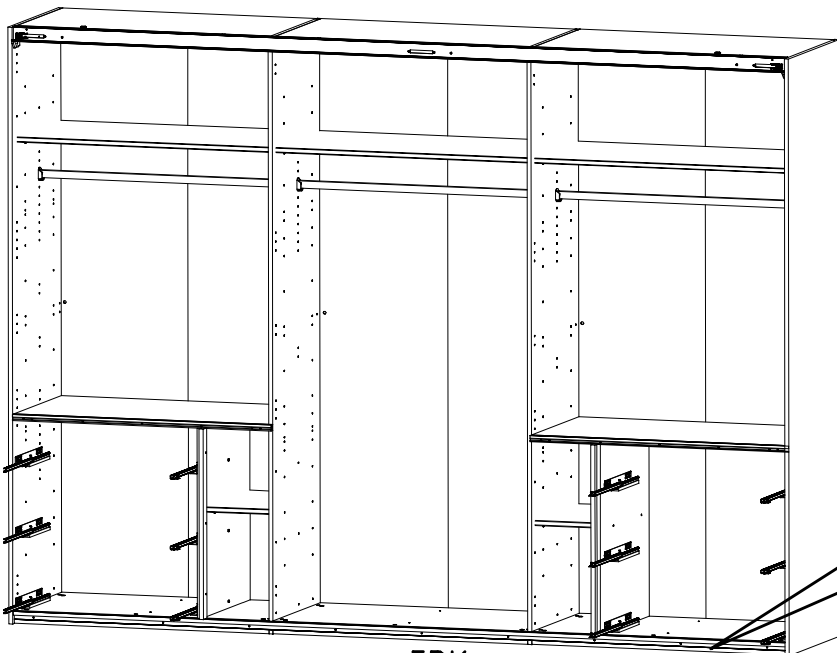
GH13

GH13

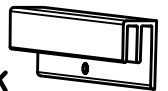
GH13



35

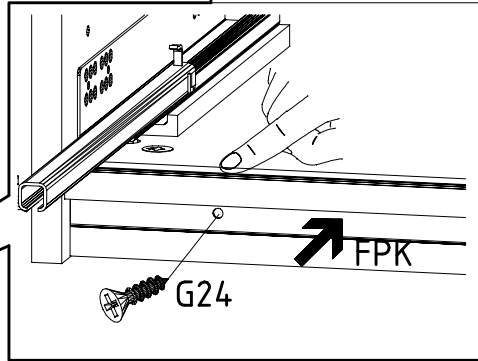
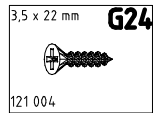


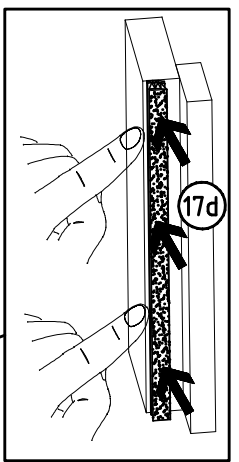
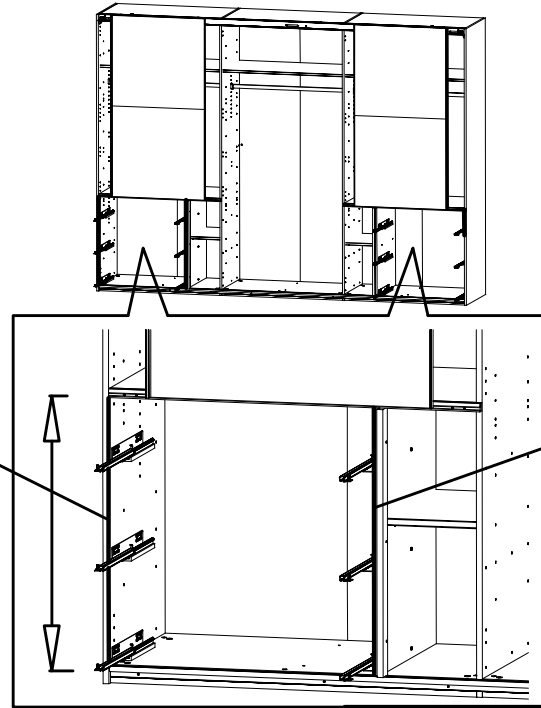
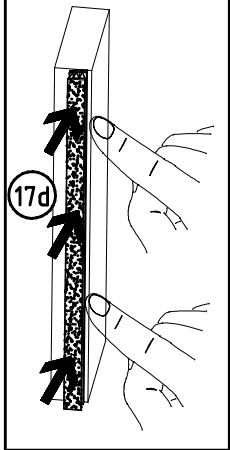
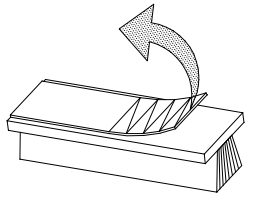
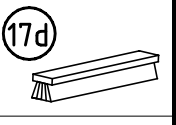
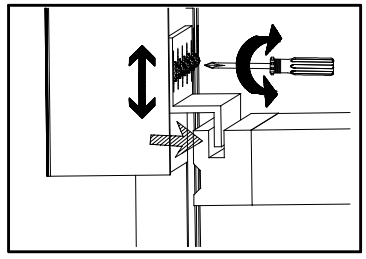
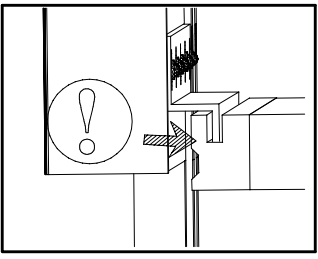
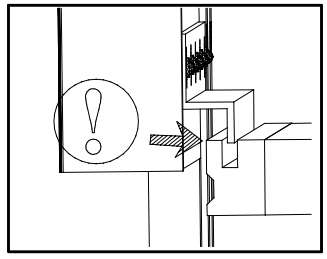
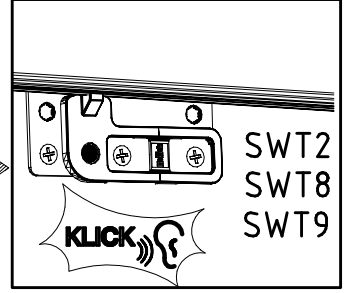
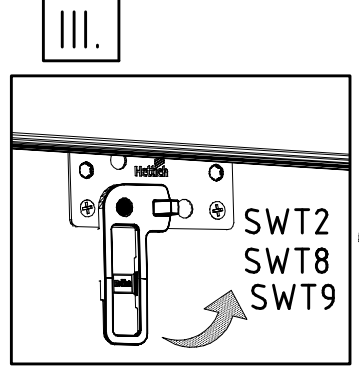
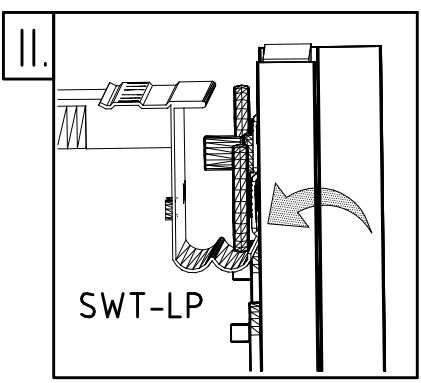
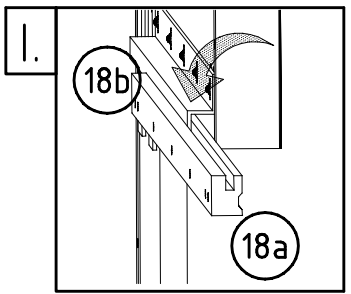
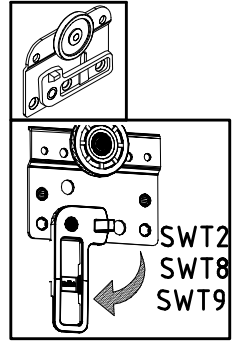
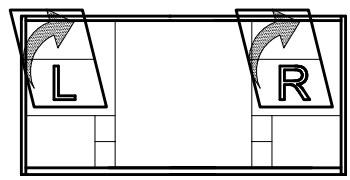
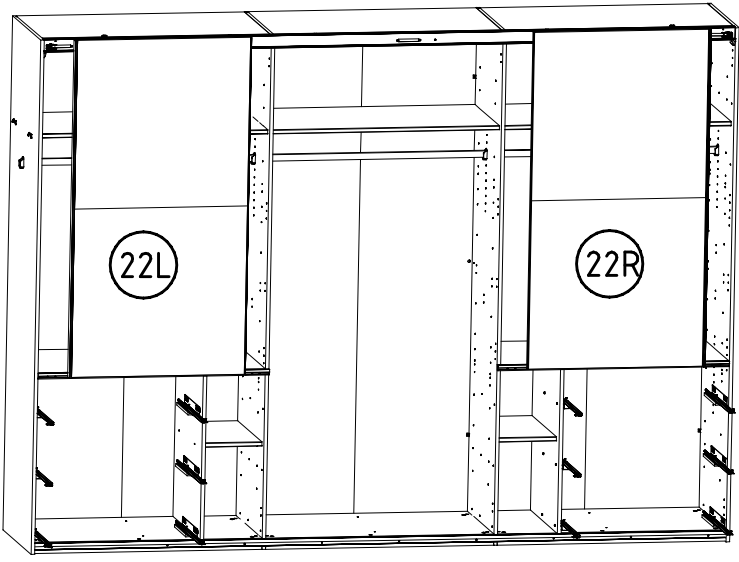
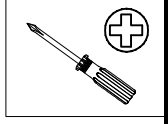
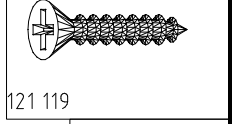
FPK



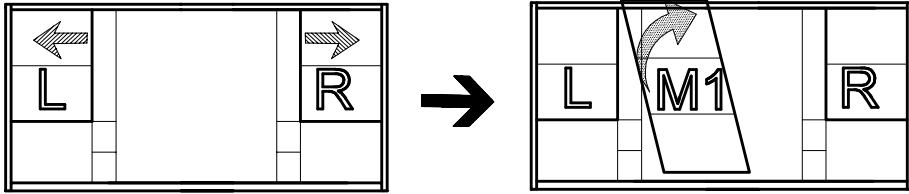
FPK

1453/1940/2430/2920/34.08

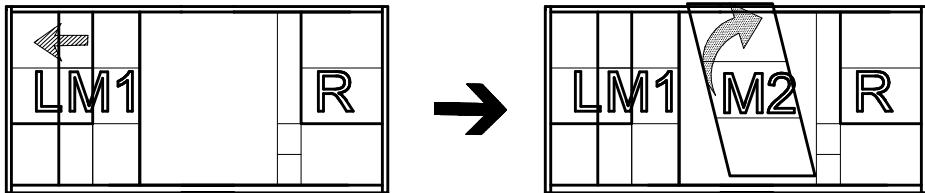




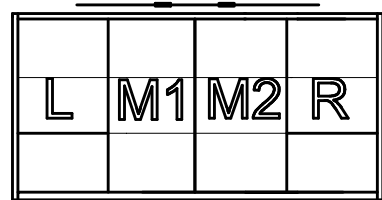
38



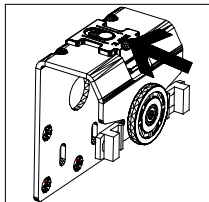
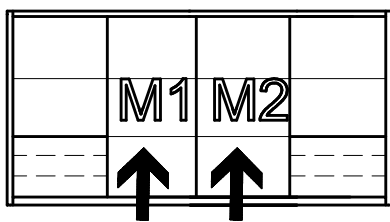
39



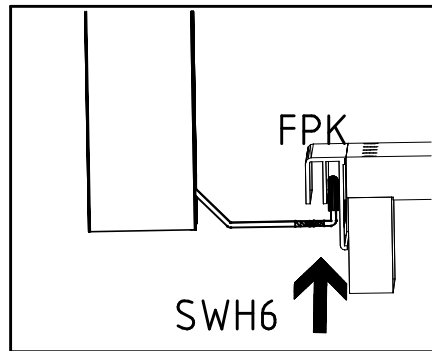
40



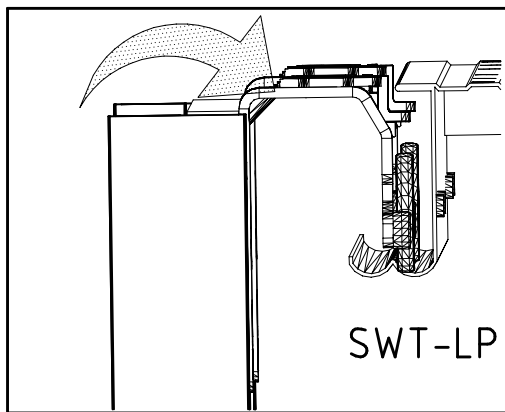
38 + 39



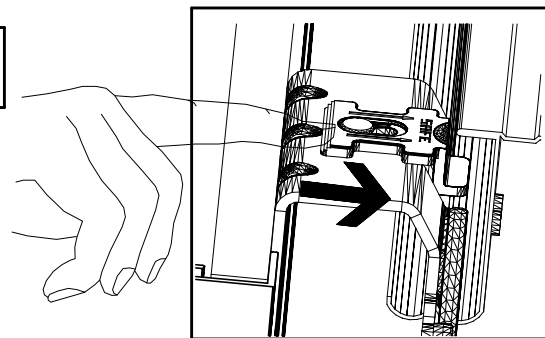
I.



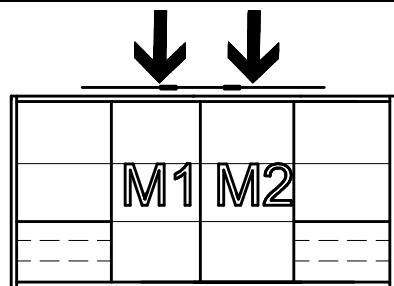
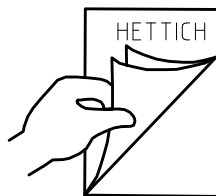
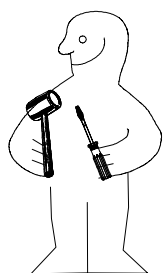
II.



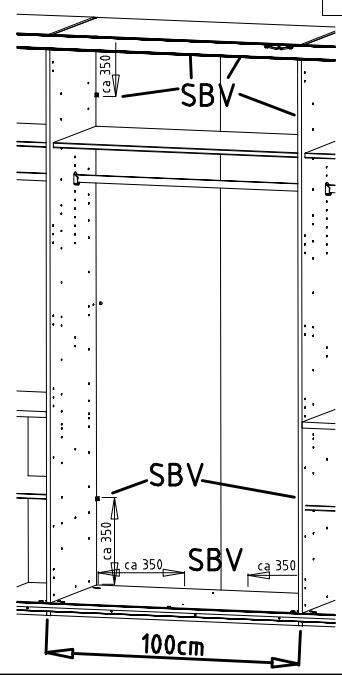
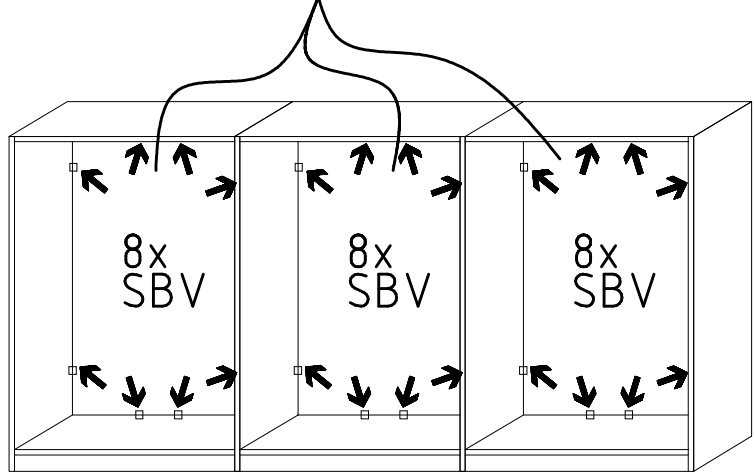
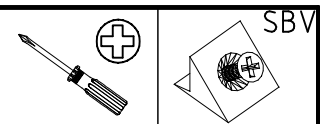
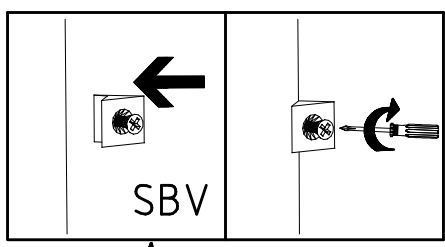
III.



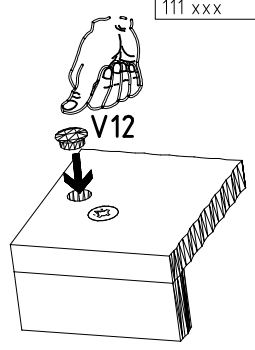
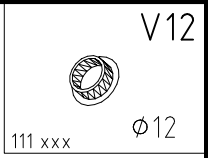
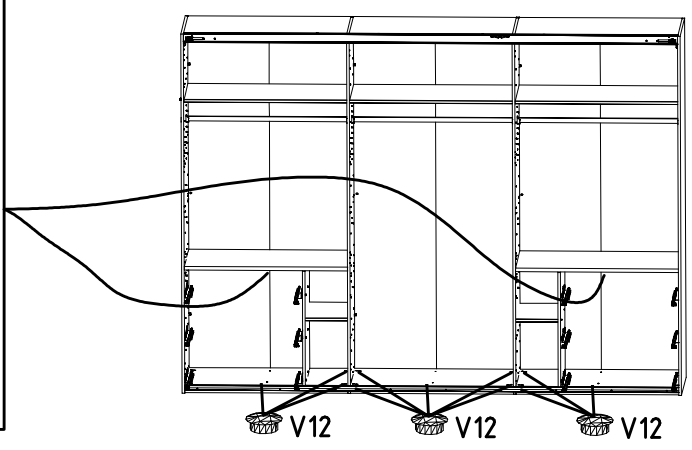
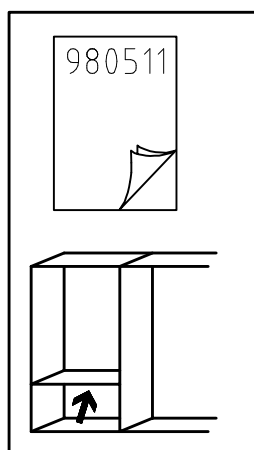
40



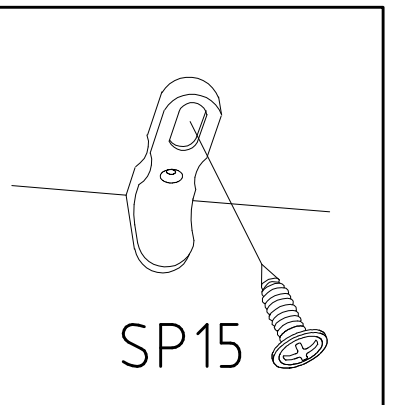
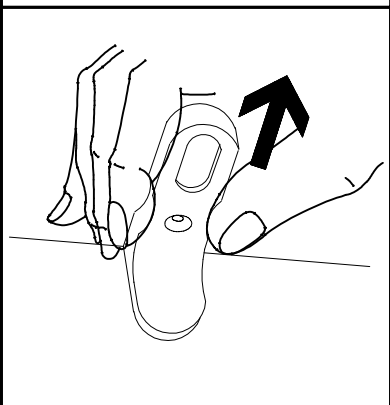
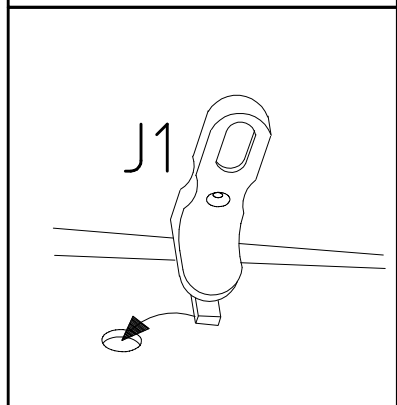
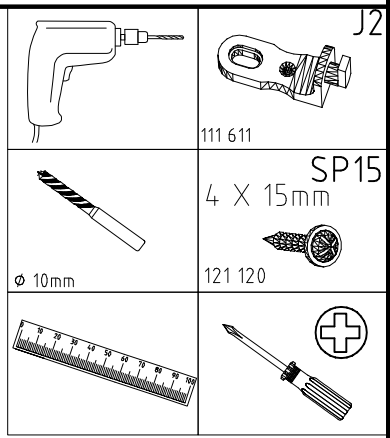
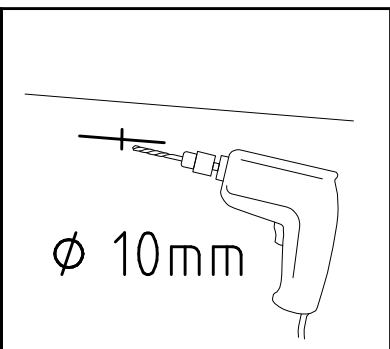
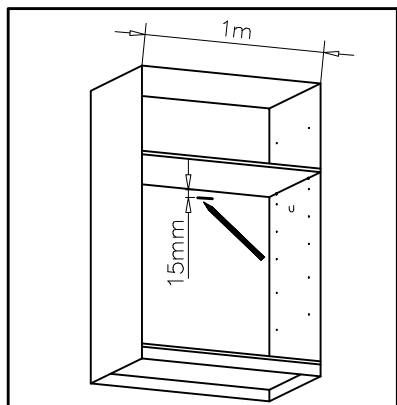
41



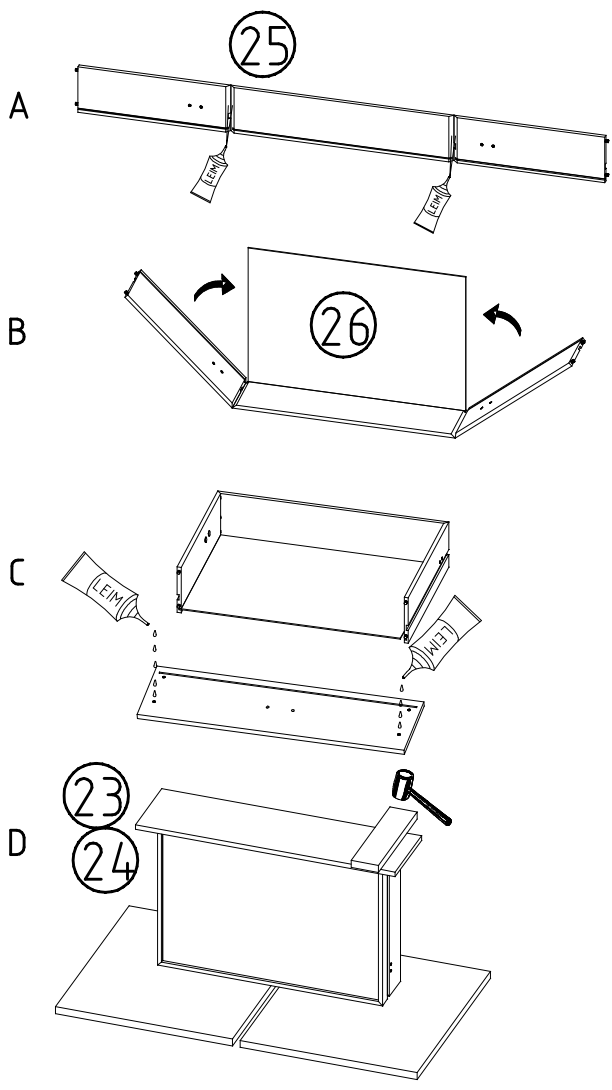
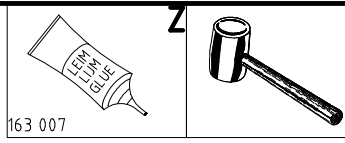
42



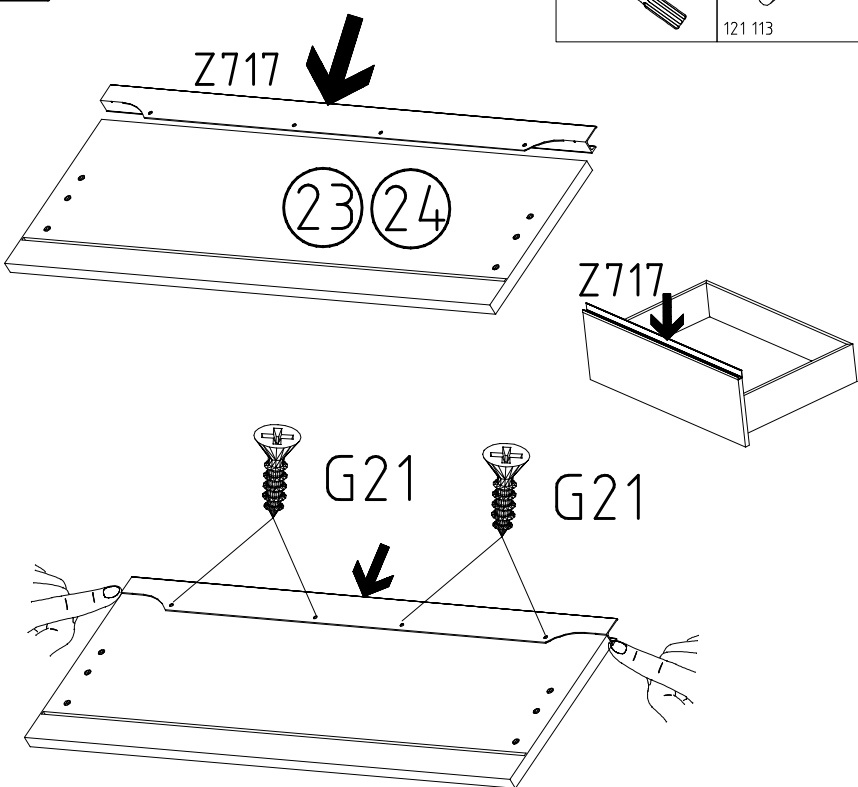
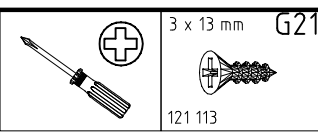
43



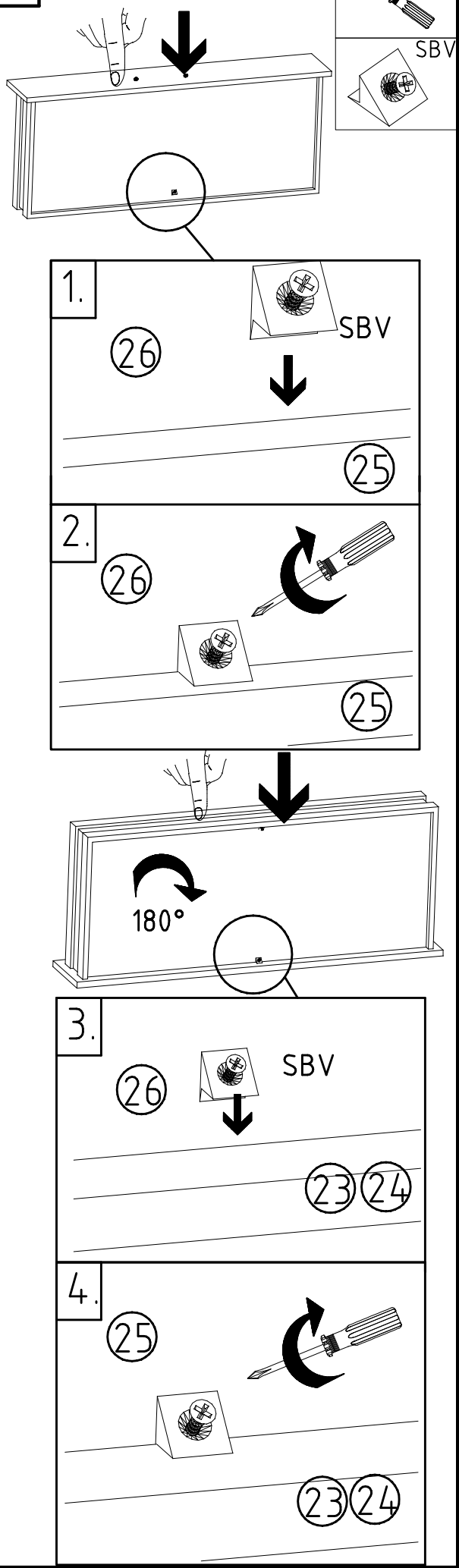
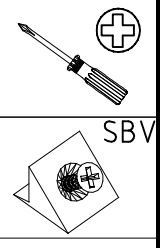
44

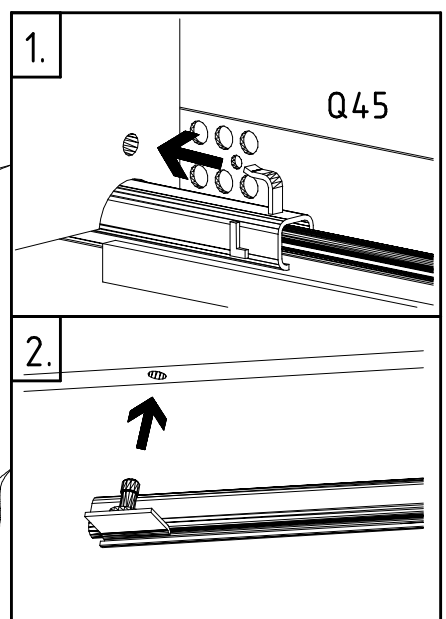
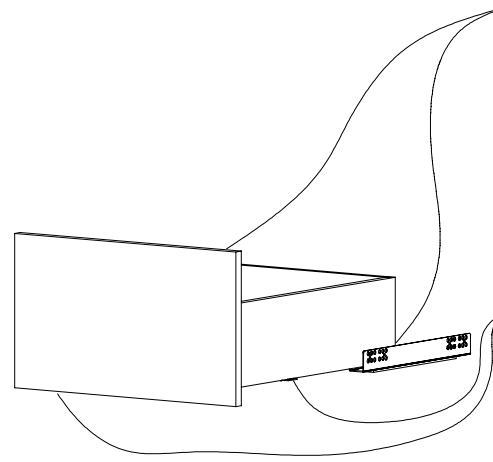
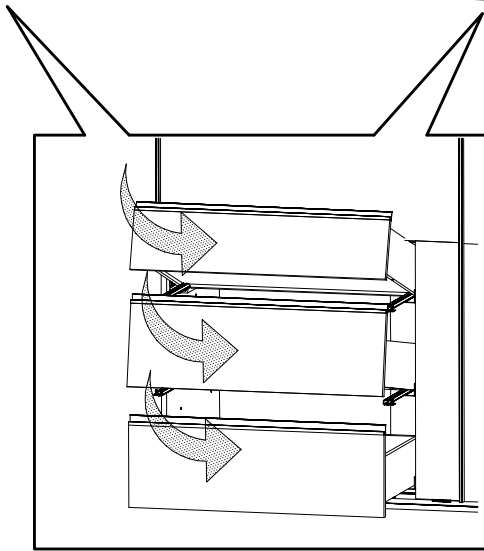
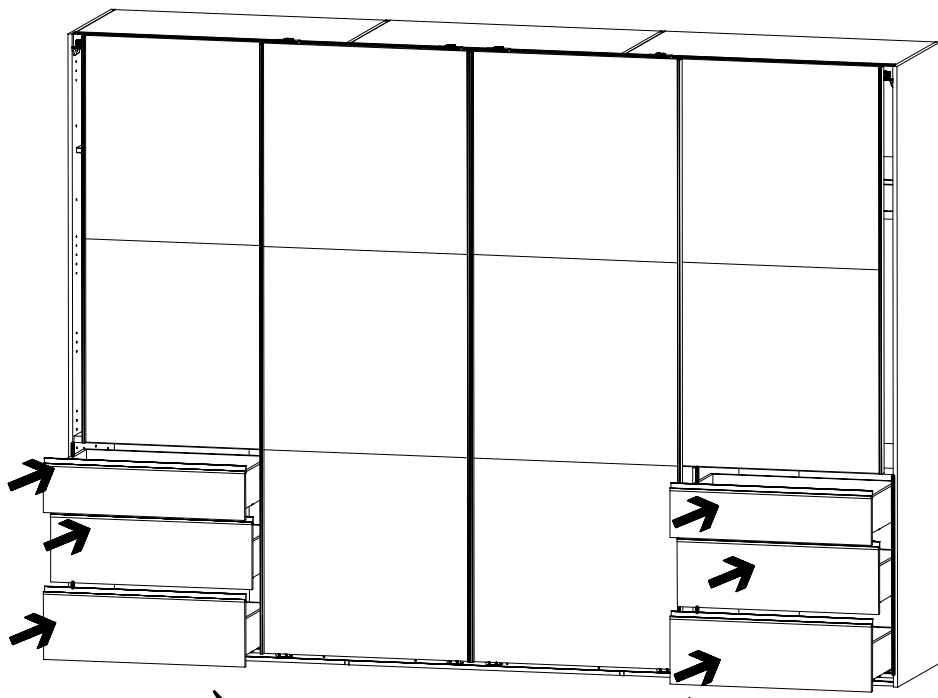


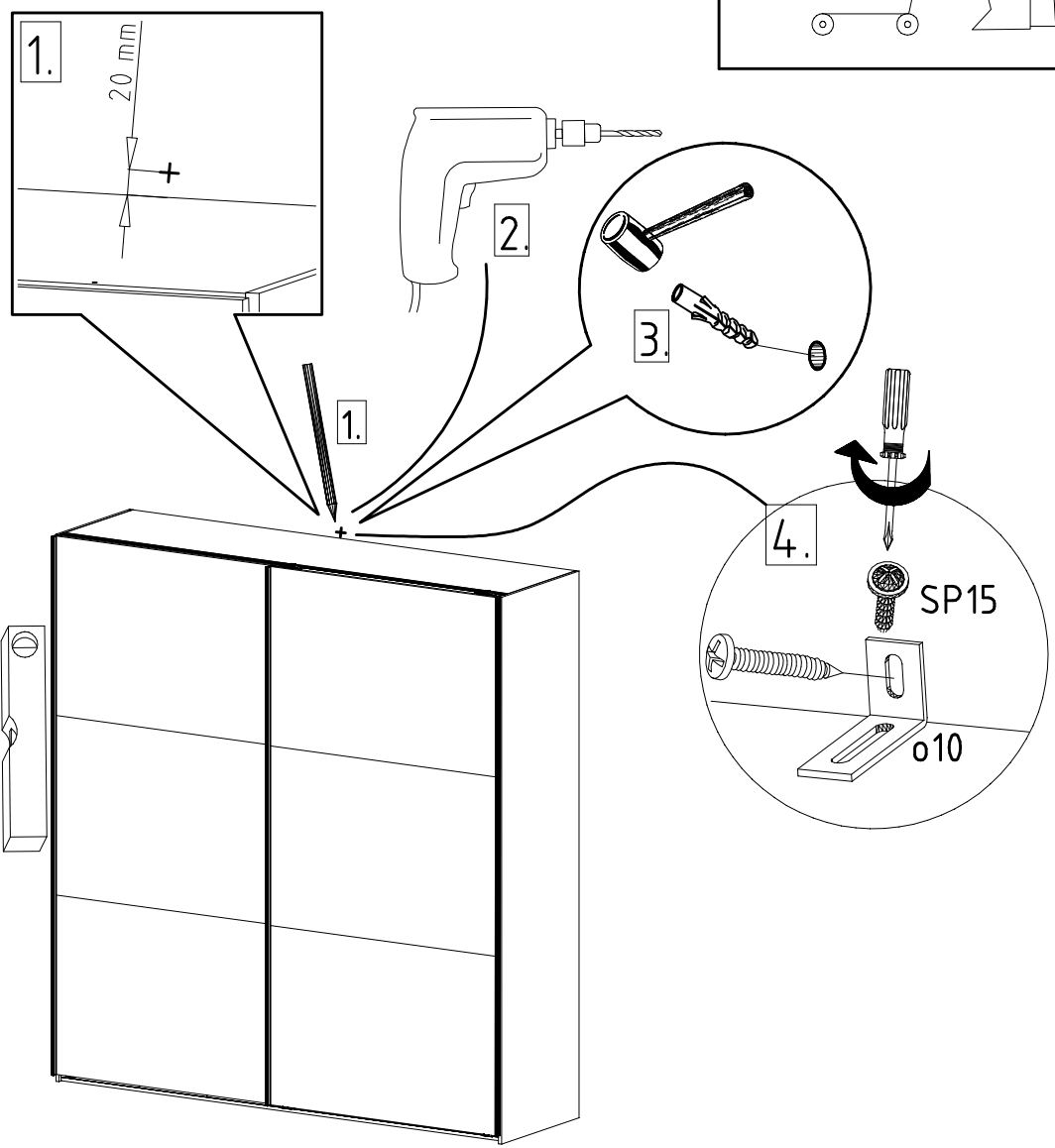
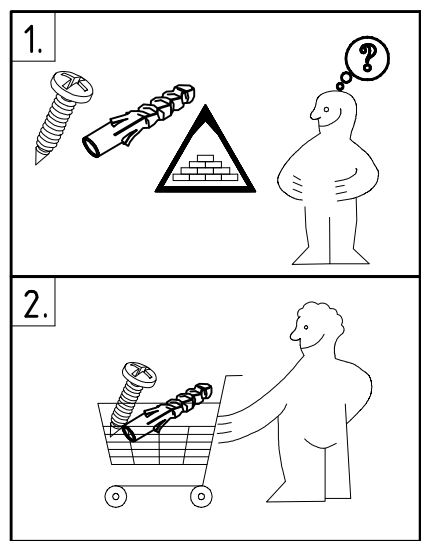
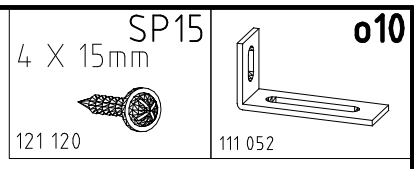
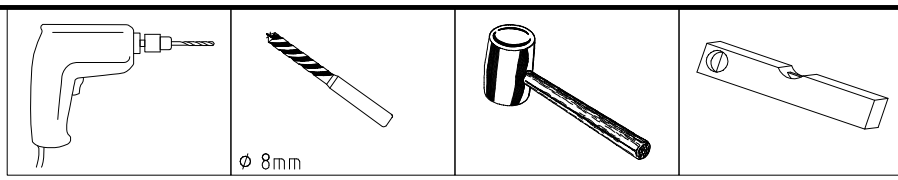
45



46

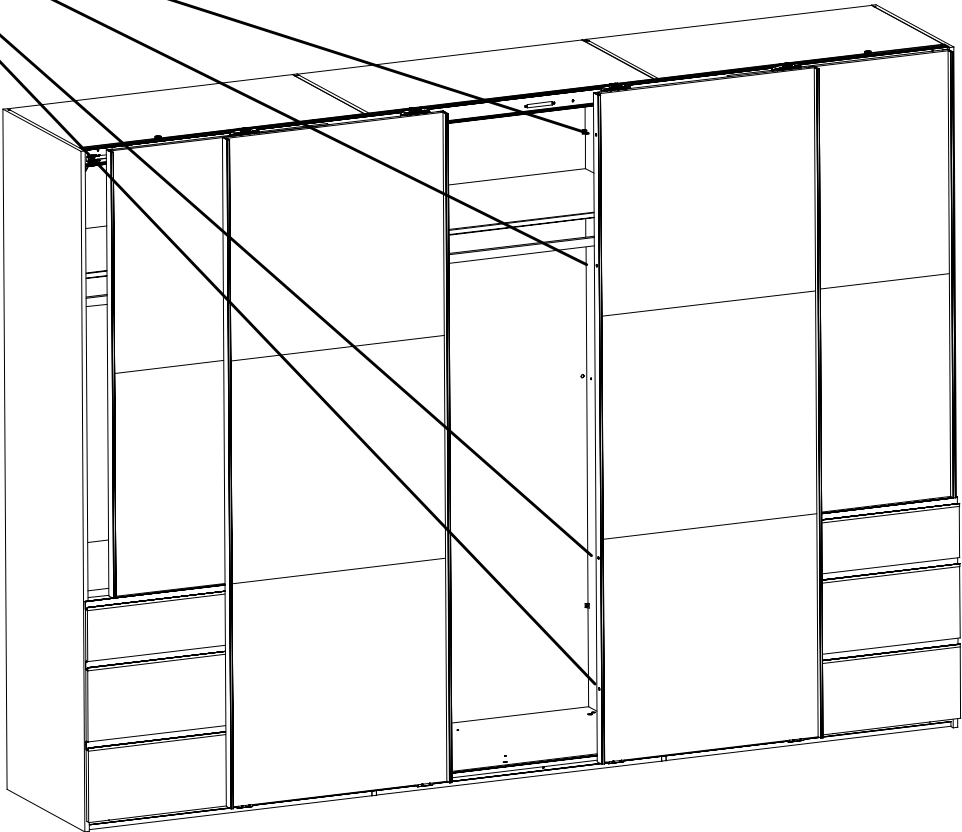
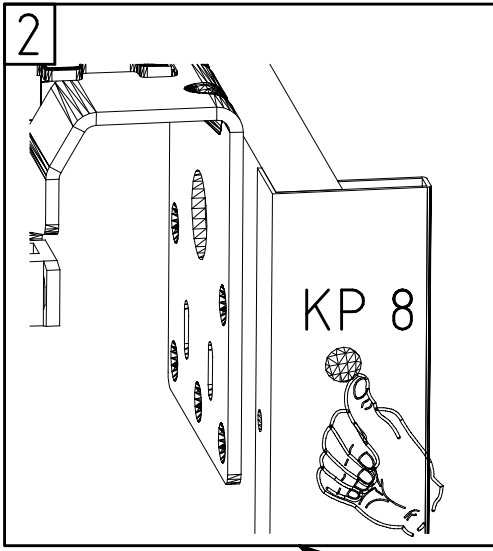
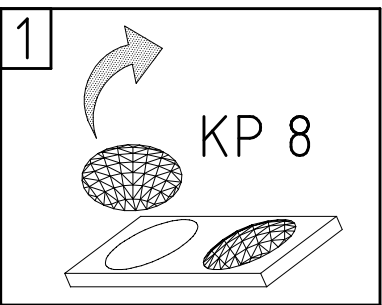


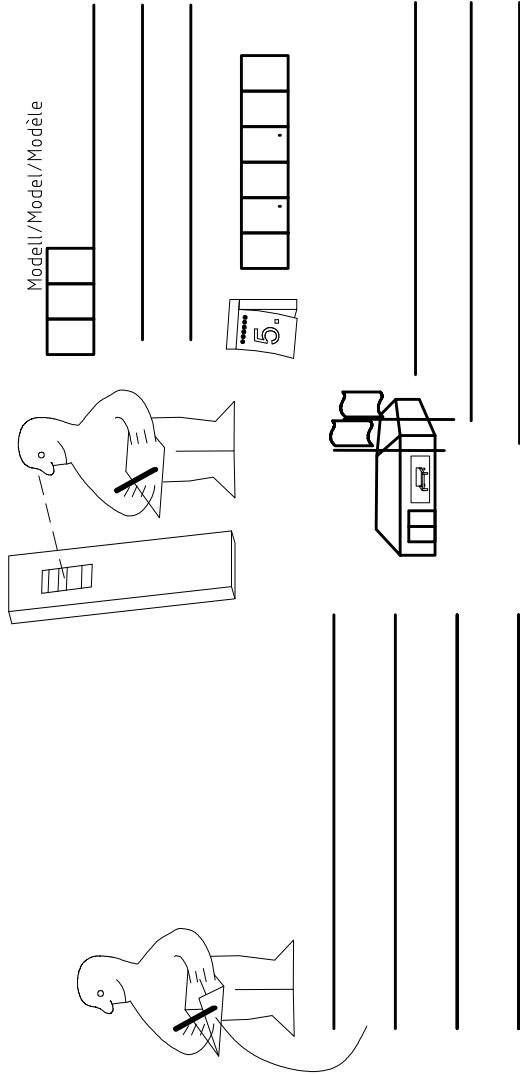
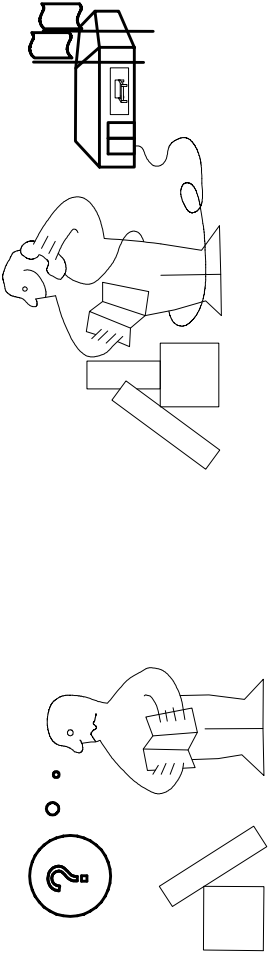




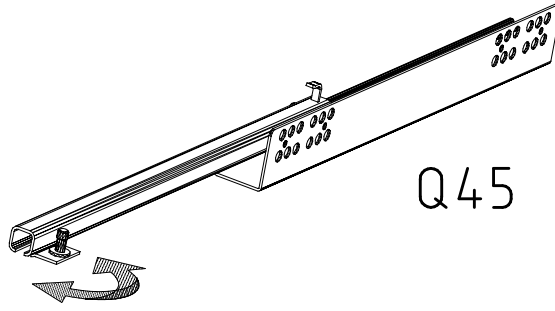
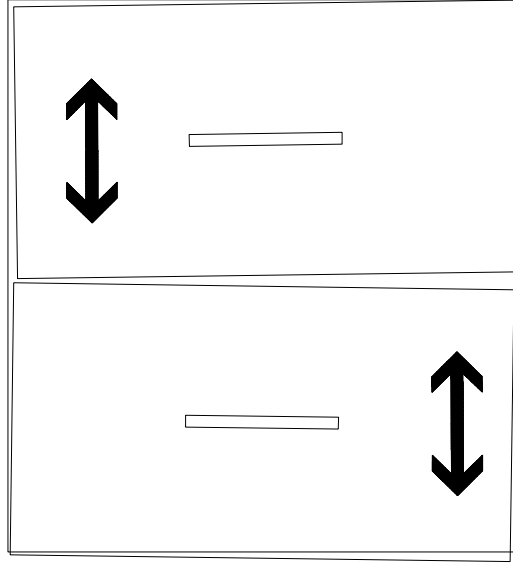
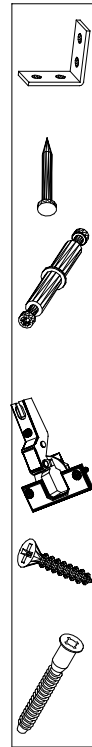
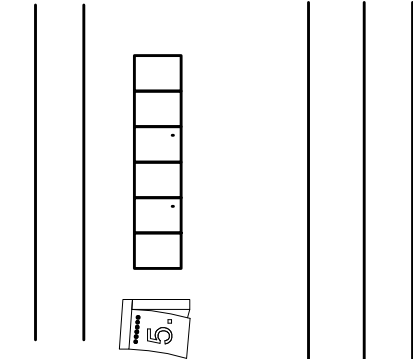


352 302





Modell/Model/Modèle



Q45

〈121 370〉	〈 G 1 〉	〈4x〉

Änderungen die dem technischen Fortschritt geschuldet sind, behalten wir uns vor!
 Bei nicht vorschriftsmäßiger und/ oder nicht fachmännischer Montage wird bei Personen- und/ oder Sachschäden keinerlei Haftung übernommen.