

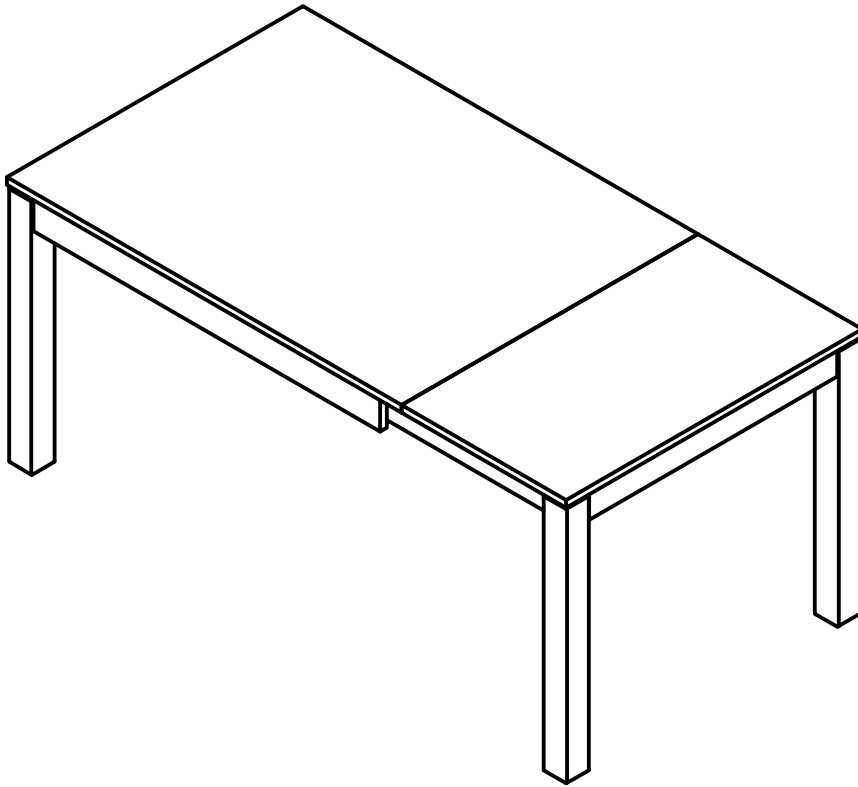
Fano 1xL i 2XL

Für die Montage benötigen sie:

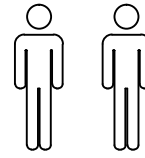
Bitte achten sie bei der Montage auf eine sauber Bodenoberfläche, da der Tisch rücklinks montiert werden muss!

Beim ersten Auszug muss die Teleskopschiene kräftig bis zum Anschlag ausgezogen werden!

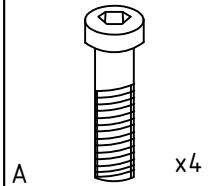
①



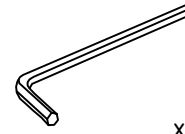
2X



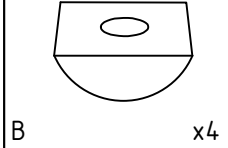
M6x60



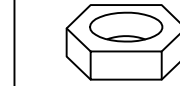
5 mm



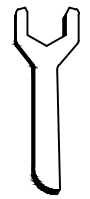
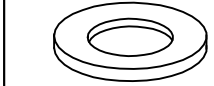
M6



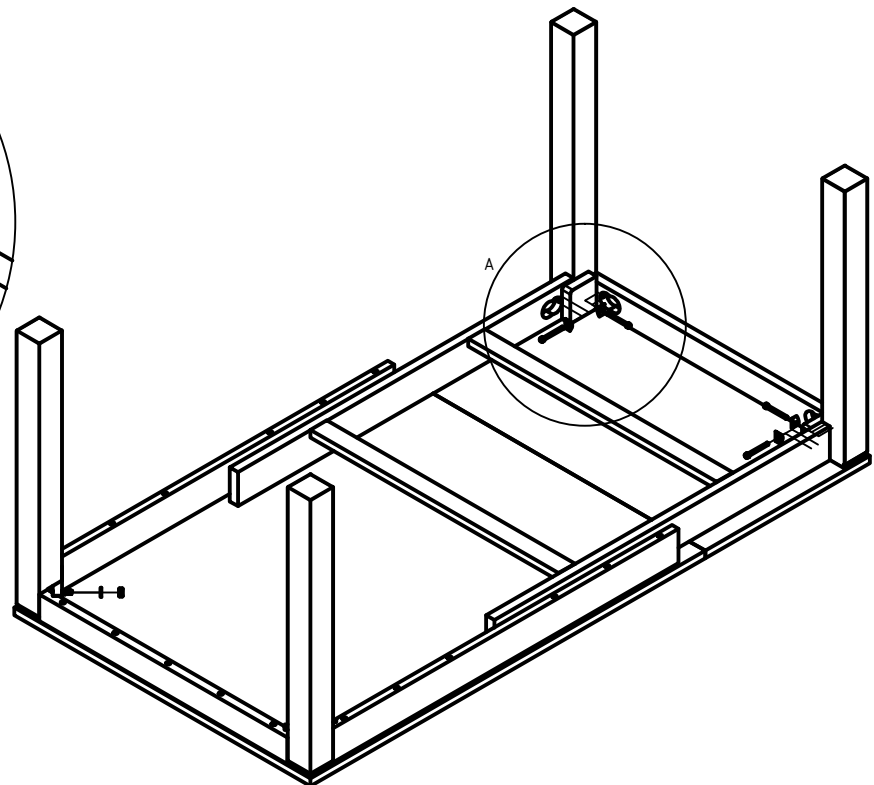
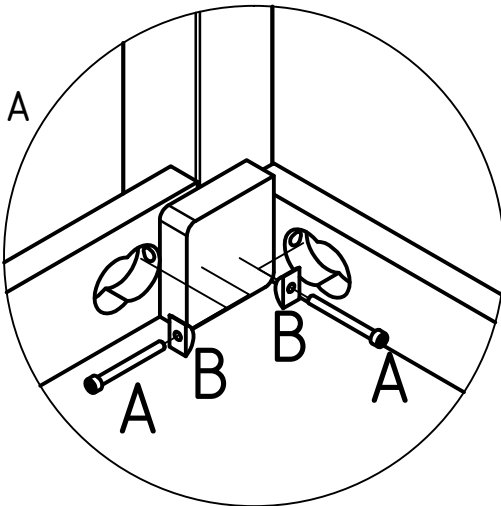
M10



M10

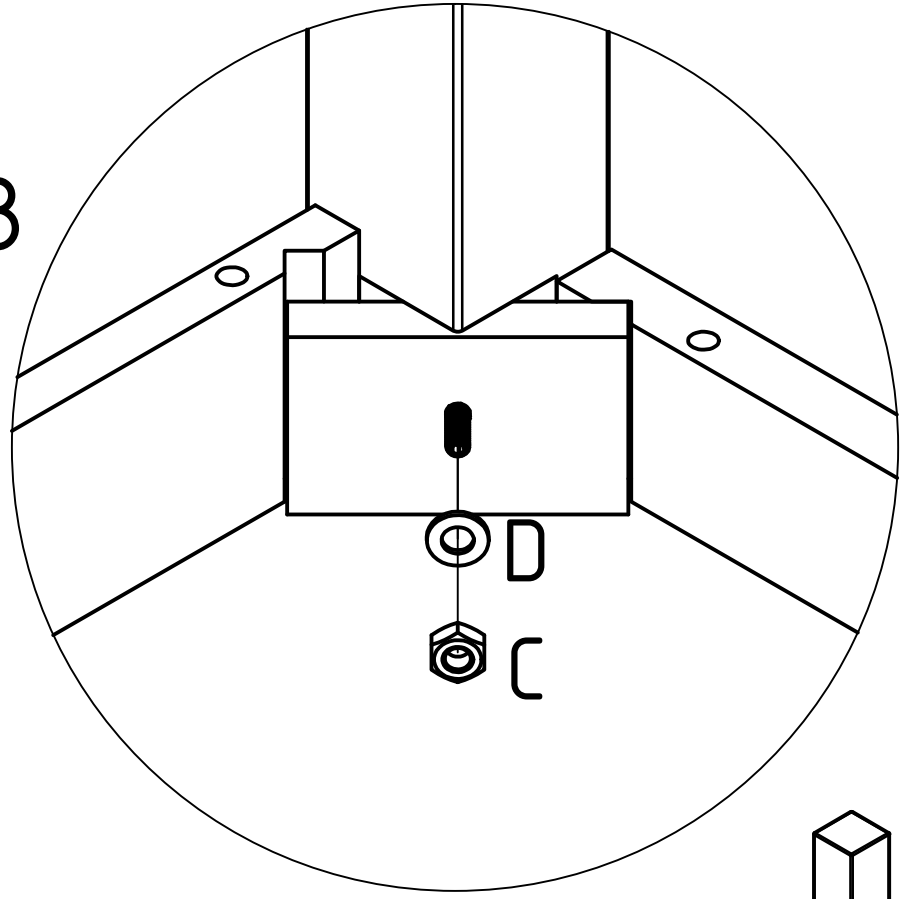


②



3

B



B

