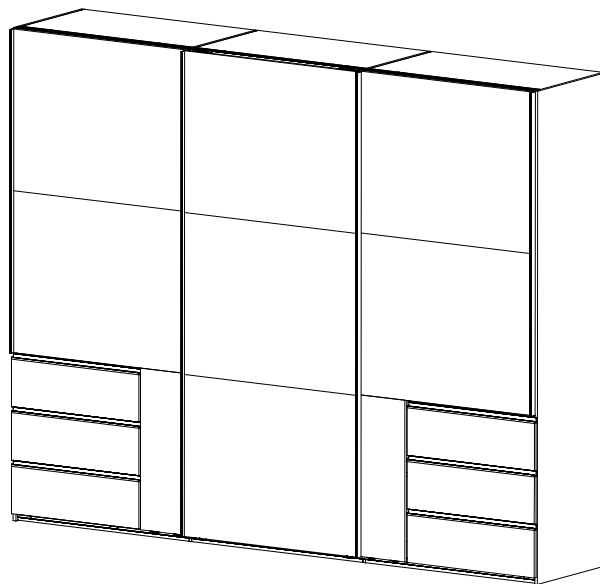
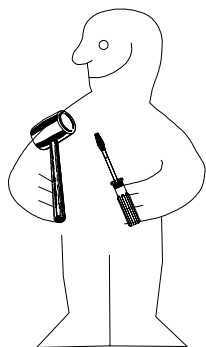
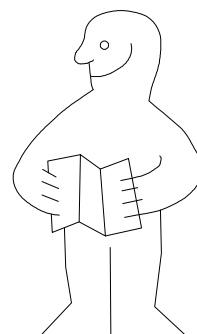
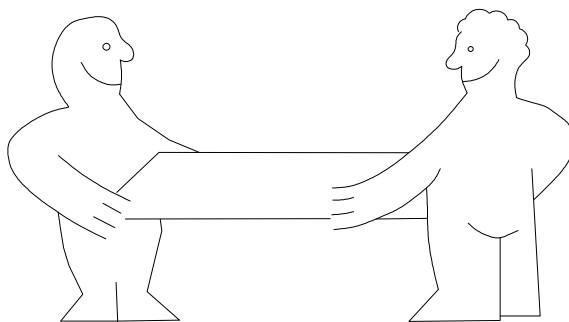
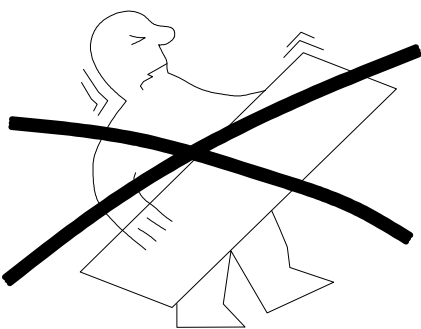




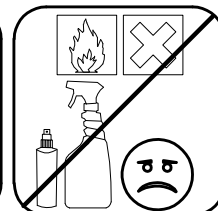
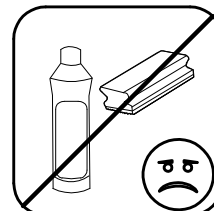
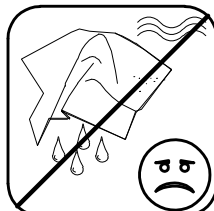
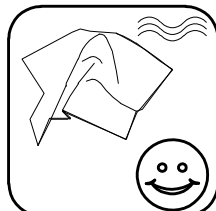
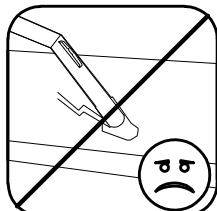
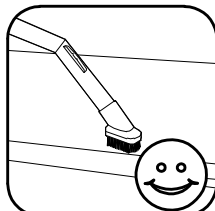
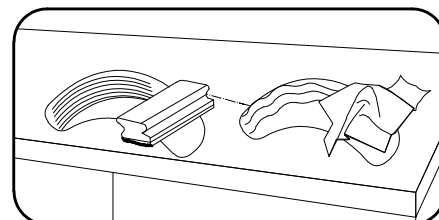
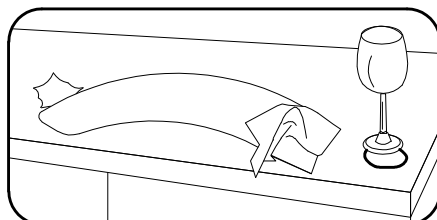
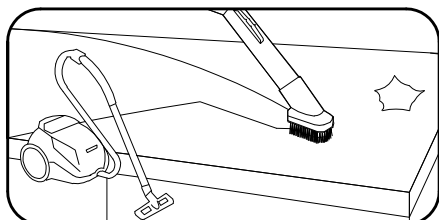
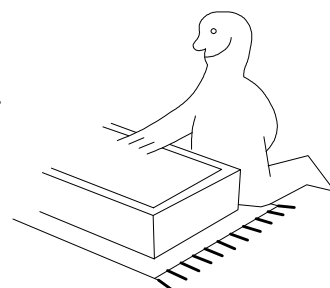
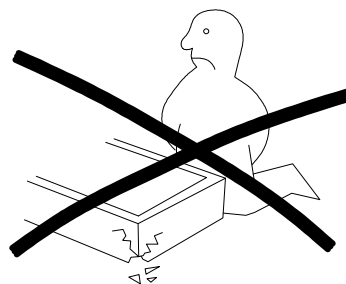
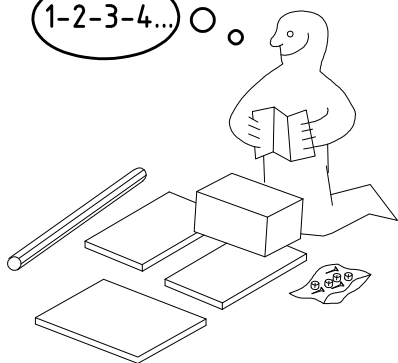
980792




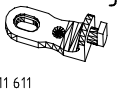
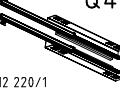
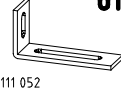
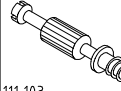


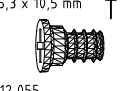
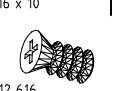

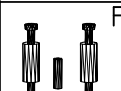
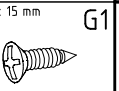
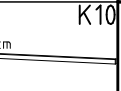

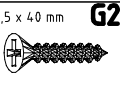
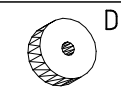
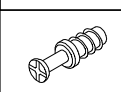

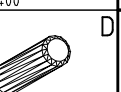

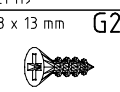
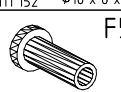
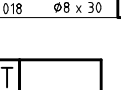
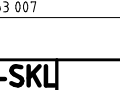
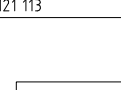




SHSP 300 3trg ASK

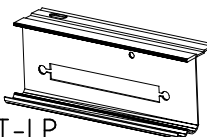


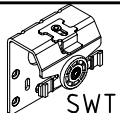
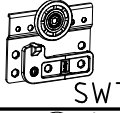
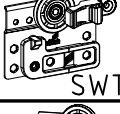

1-2-3-4... ○

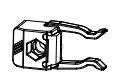


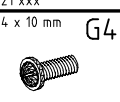
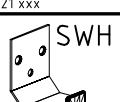
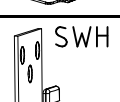
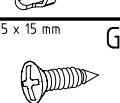
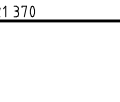
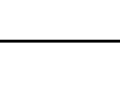


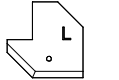

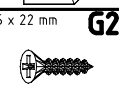
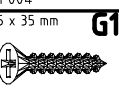

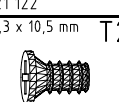
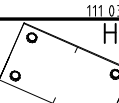
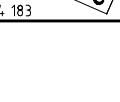
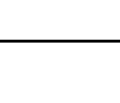
 A1 111 xxx	24x	 S0 111 300	15x	 K2 117 002	6x	 J2 111 611	15x	 Q45 112 220/1	6x	 o10 111 052	1x
 C 111 103	8x	 V12 111 xxx φ12	15x	 SBV	36x	 T1 6,3 x 10,5 mm	36x	 T3 M6 x 10	12x	 SP13 4 x 13mm	4x
 F3	8x	 G1 121 370 3,5 x 15 mm	42x	 K10 100cm	3x	 L8 112 055	24x	 G25 3,5 x 40 mm	14x	 D8 111 152 φ18 x 8 x 4	12x
 F 111 229	8x	 VB23 111 252	8x	 D 112 400	4x	 Z 111 607	4x	 G21 3 x 13 mm	24x	 F5 111 xxx φ5 x 15 x M4	12x
				 353 018 φ8 x 30	4x	 163 007	4x	 121 113		 MS 14 121 010 M4 x 14	12x

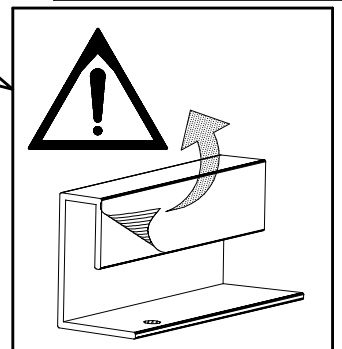
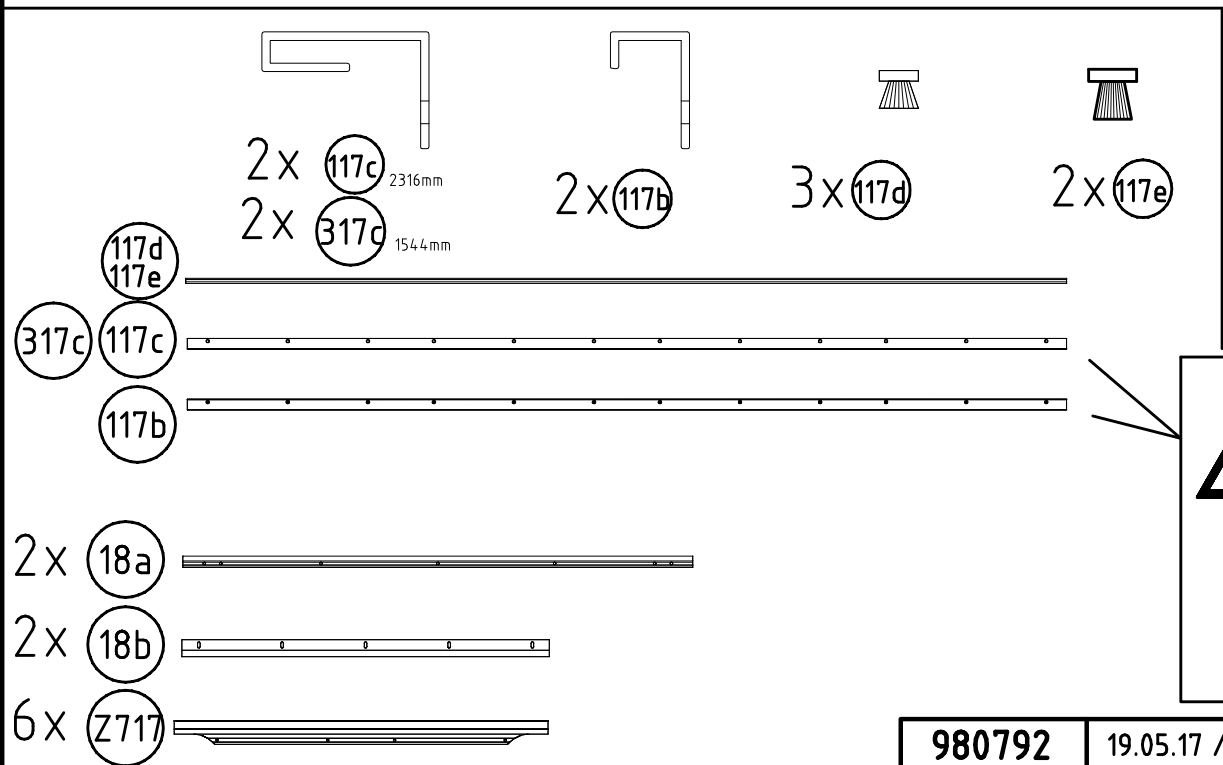
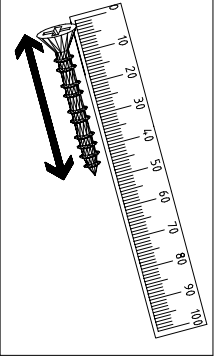
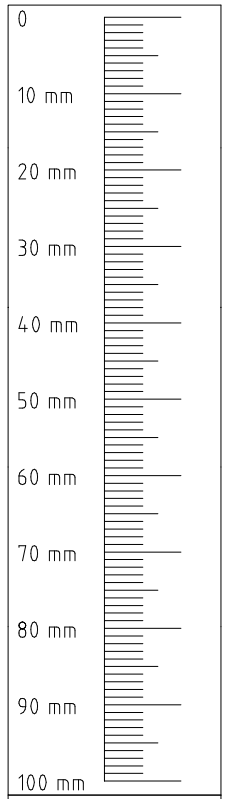
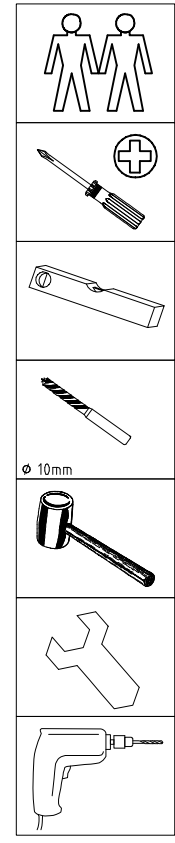
1x  FPK  
1453/1940/2430/2920/3408

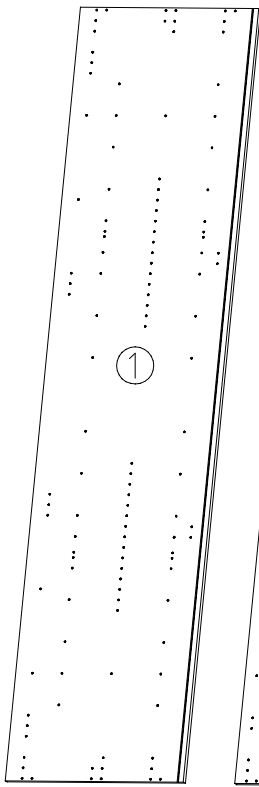
1x  SWT-LP  
1453/1940/2430/29203trg  
/3410 SY

 SWT 1	2x
 SWT2	2x
 L SWT8	1x
 R SWT9	1x

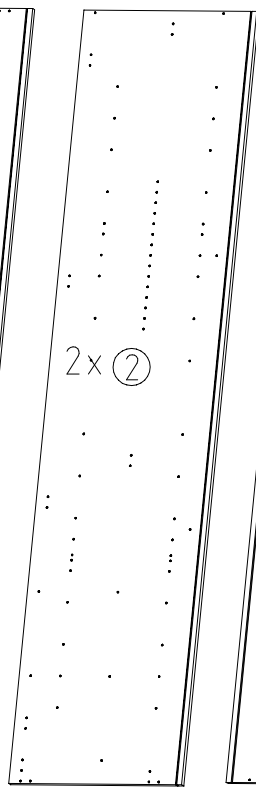
 SWT-ST	2x
 SWT-SM5 M4 x 13 mm	2x
 GH13 121 xxx	6x
 G43 M4 x 10 mm	6x
 121 xxx	6x
 SWH 6	2x
 SWH 7	4x
 G1 3,5 x 15 mm	2x
 121 370	

 SWH-SKL L	1x
 SWH-SKR R	1x
 G24 3,5 x 22 mm	9x
 G14 3,5 x 35 mm	2x
 121 375	
 SP13 4 x 13mm	112x
 T2 121 122 6,3 x 10,5 mm	34x
 H5 111 030	8x
 114 183	

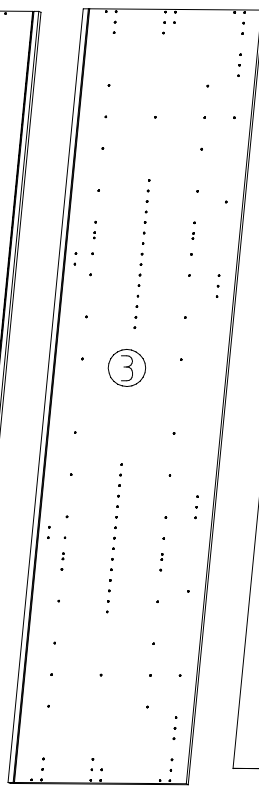




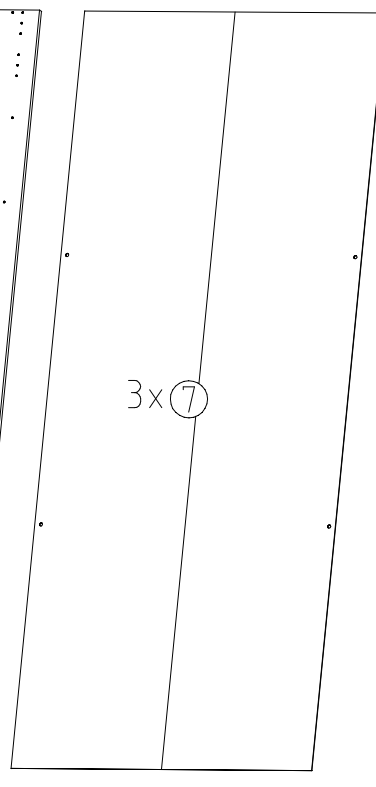
2352x577x15



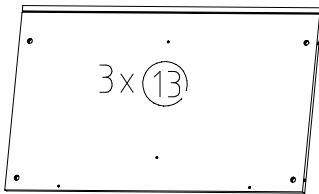
2352x560x15



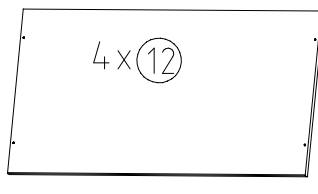
2352x577x15



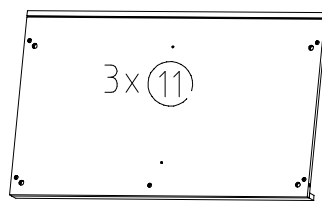
2303x973x2,5



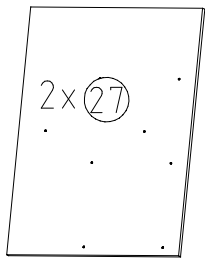
964x560x15



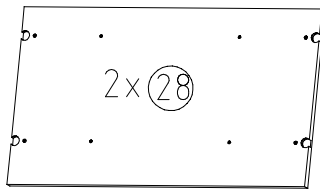
964x500x18



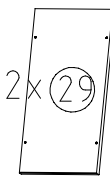
964x560x47



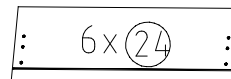
753x557x15



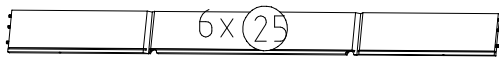
964x540x22



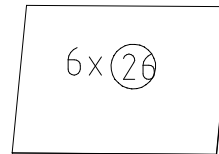
250x500x18



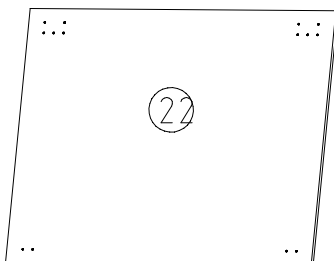
717x227x15



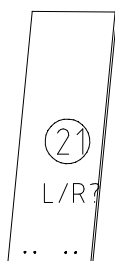
450/675/450x126x12



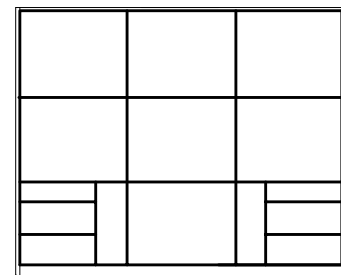
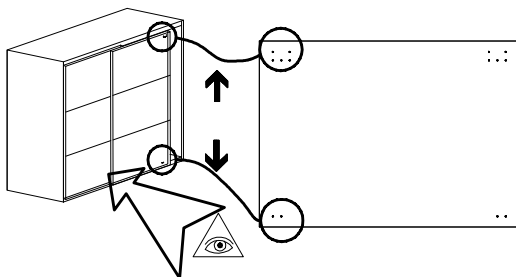
661x449x2,5



7x 990x772x15

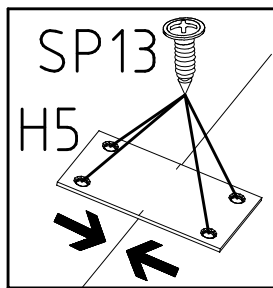
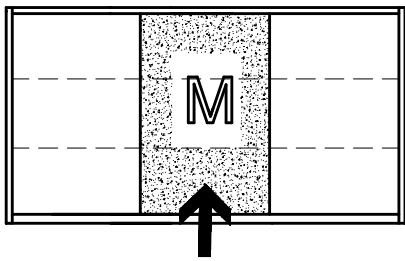


2x268x772x15

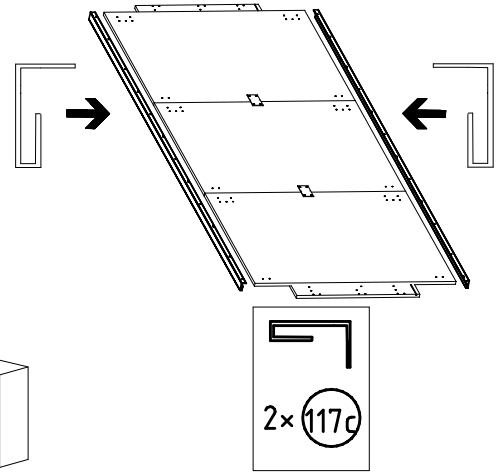
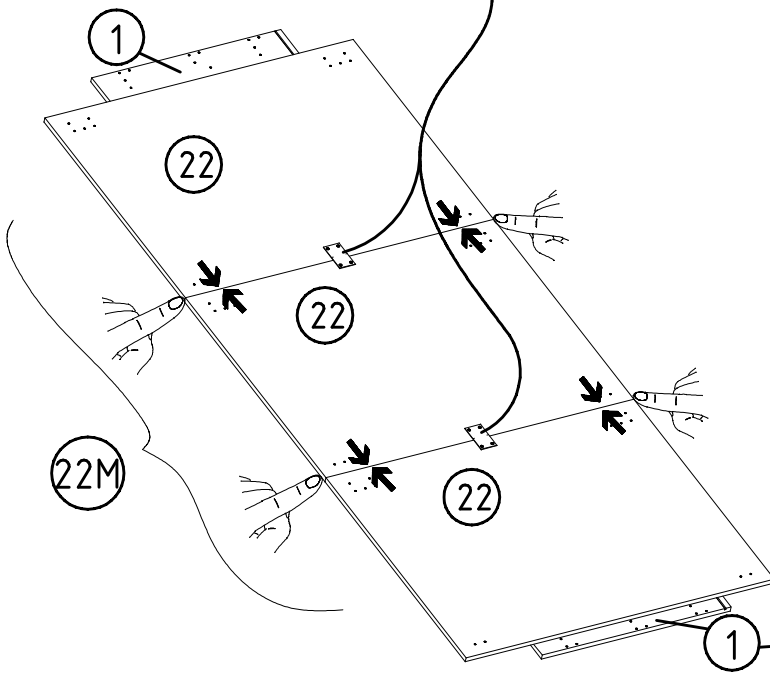
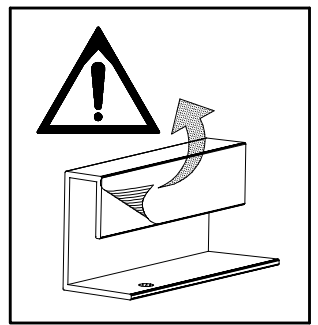


L M R

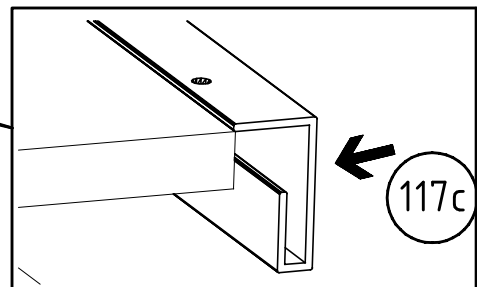
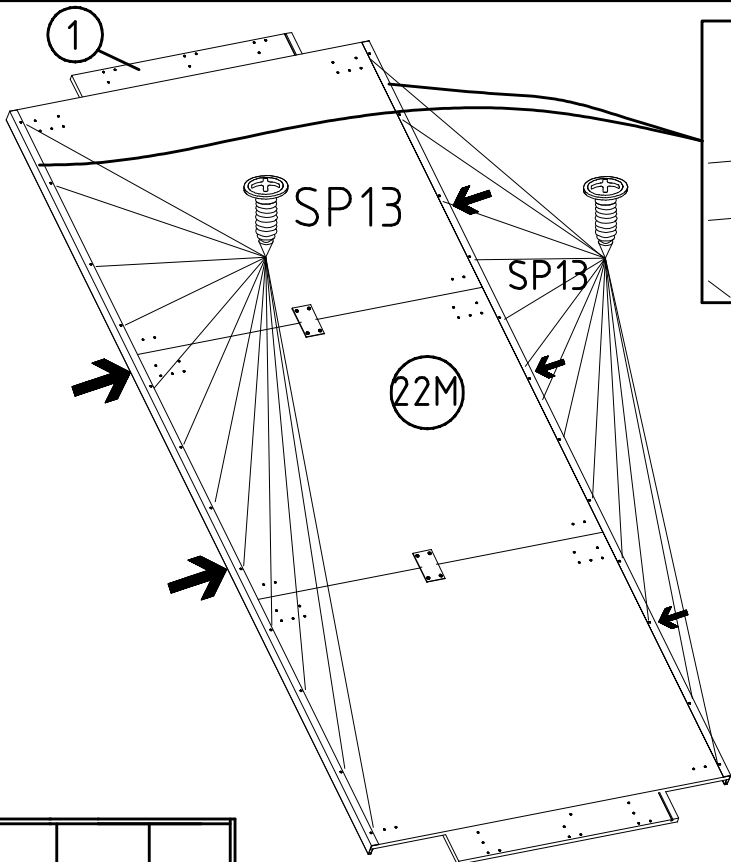
1



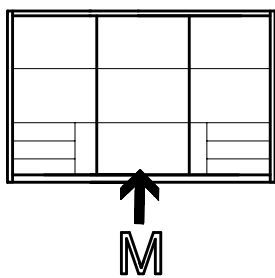
	<b>H5</b> 4 X 13mm	<b>SP13</b> 	
--	-----------------------	-----------------	--



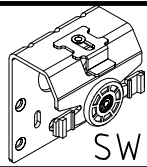
2



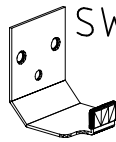
	<b>SP13</b> 4 X 13mm 121 122



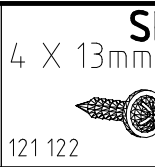
3



SWT 1



SWH 6

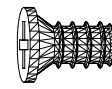


SP13

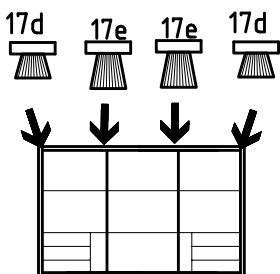
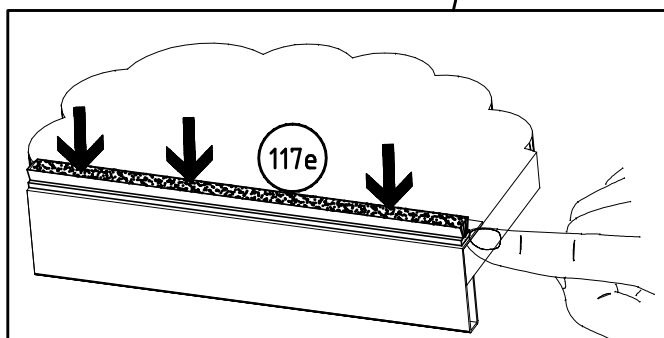
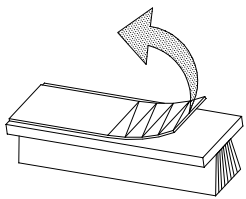
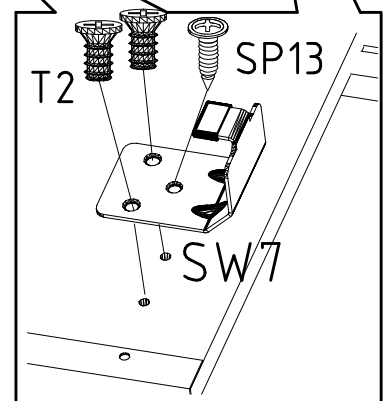
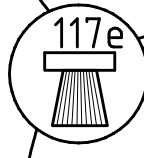
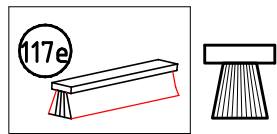
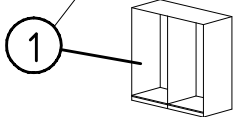
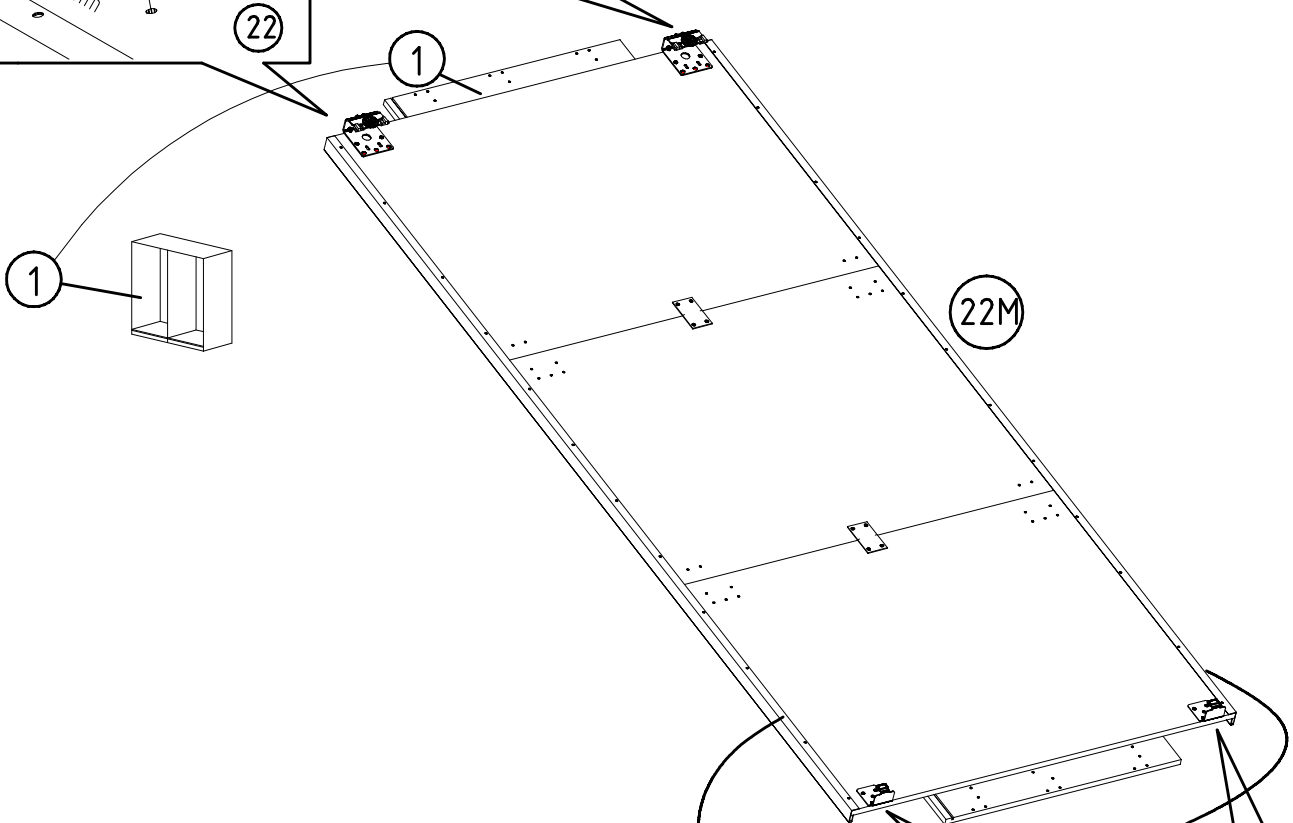
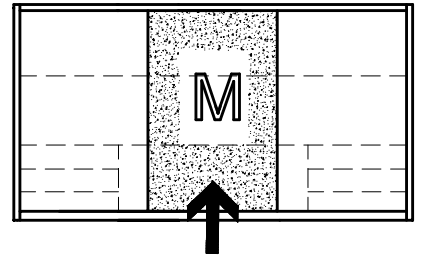
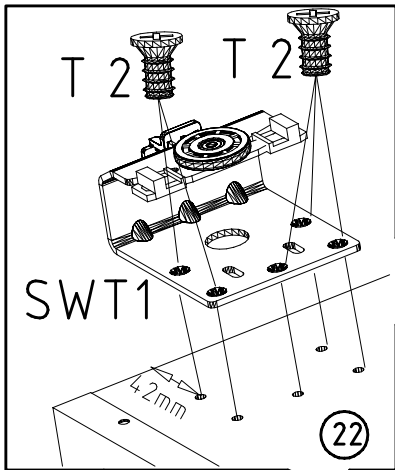
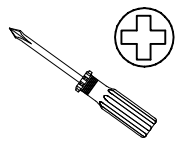
4 X 13mm

121 122

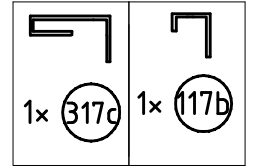
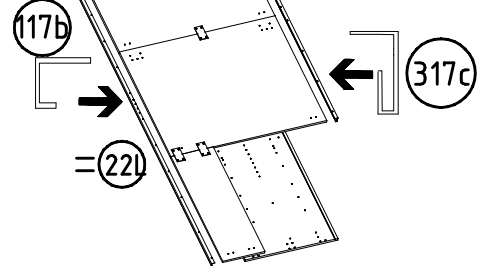
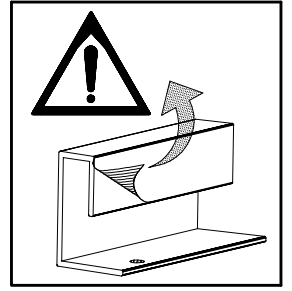
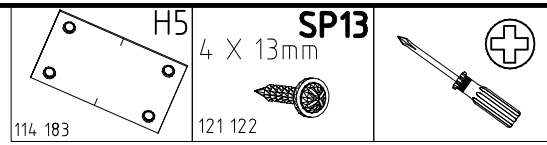
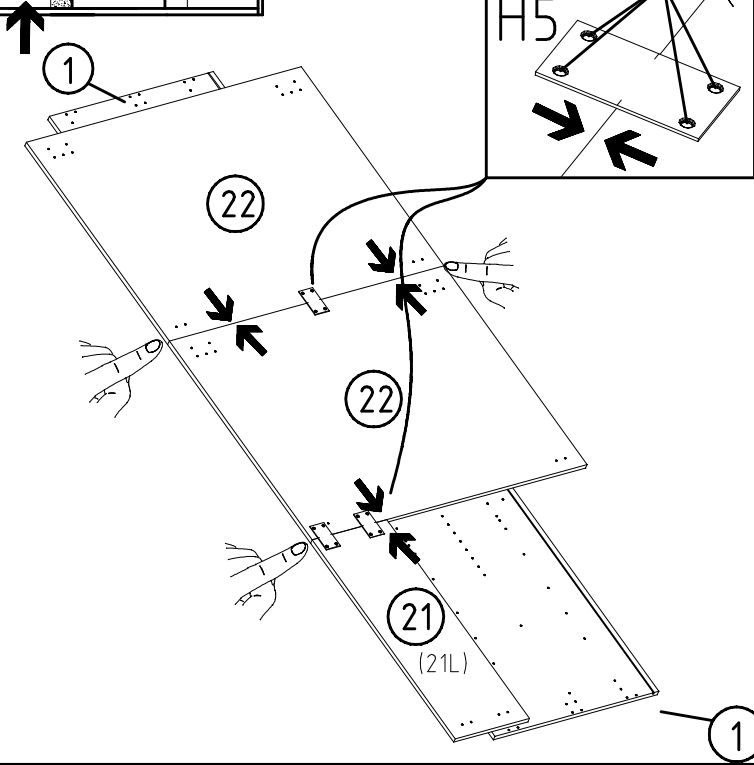
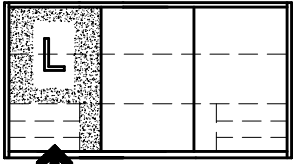
6,3 x 10,5 mm T2



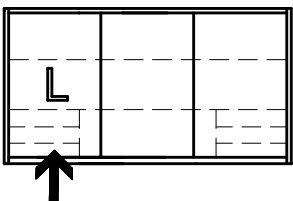
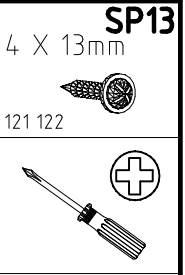
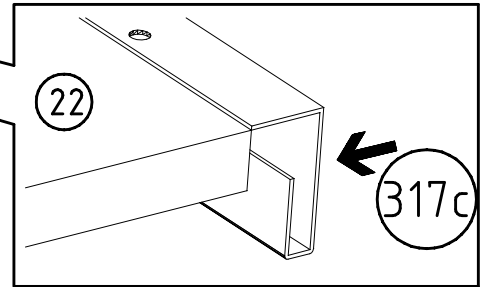
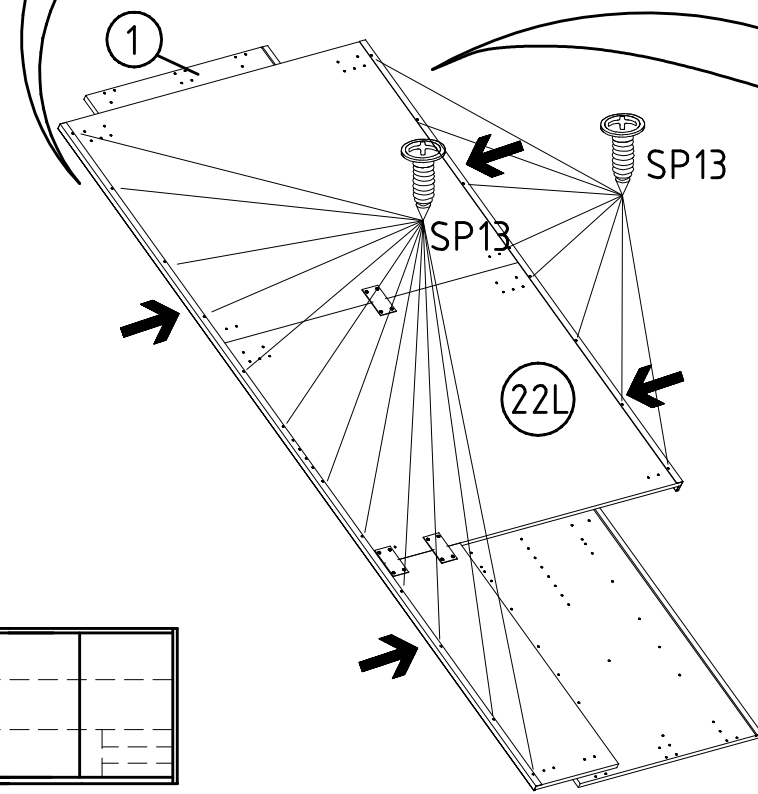
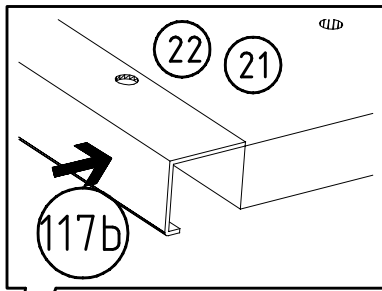
111 030



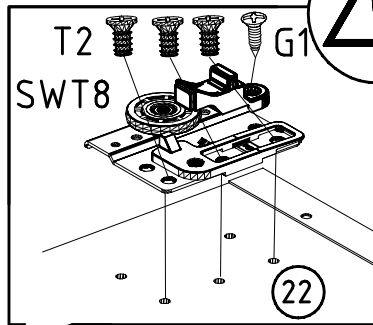
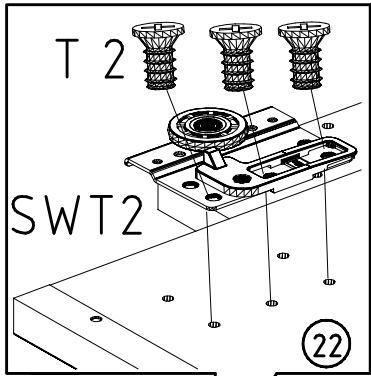
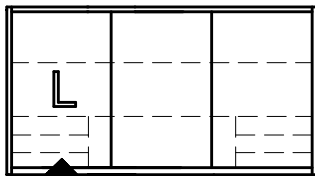
4



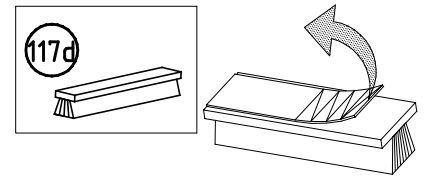
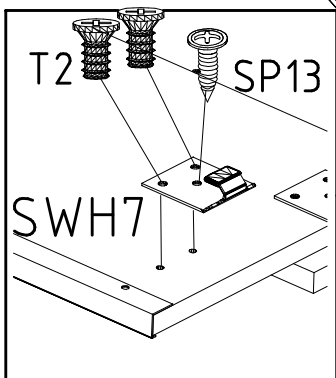
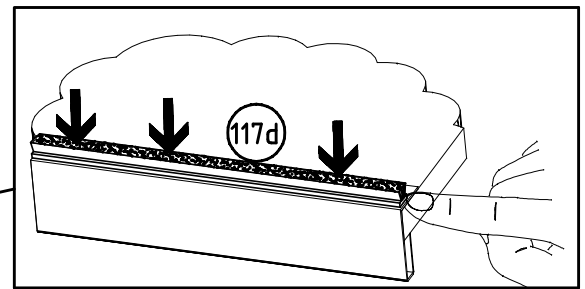
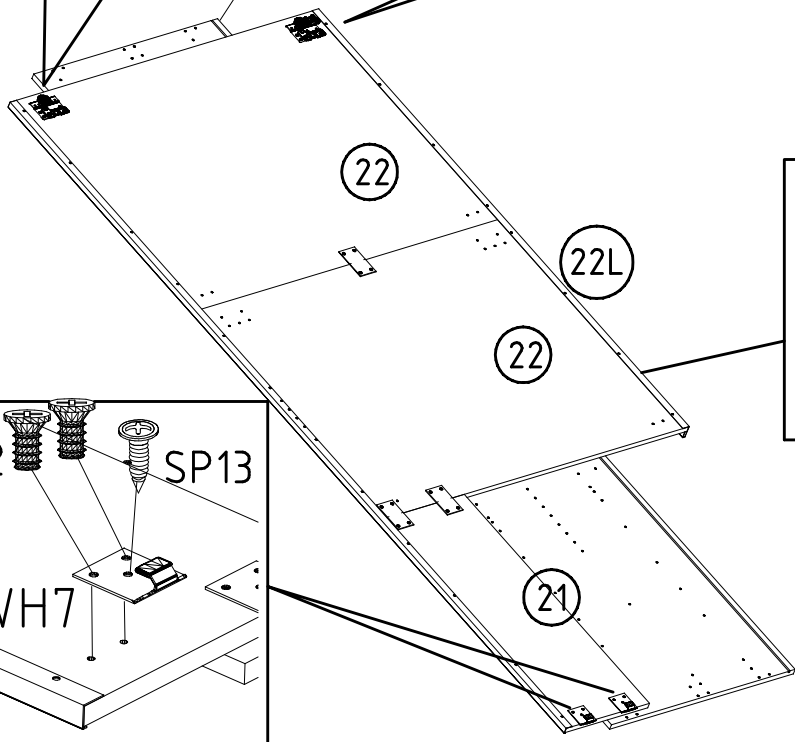
5



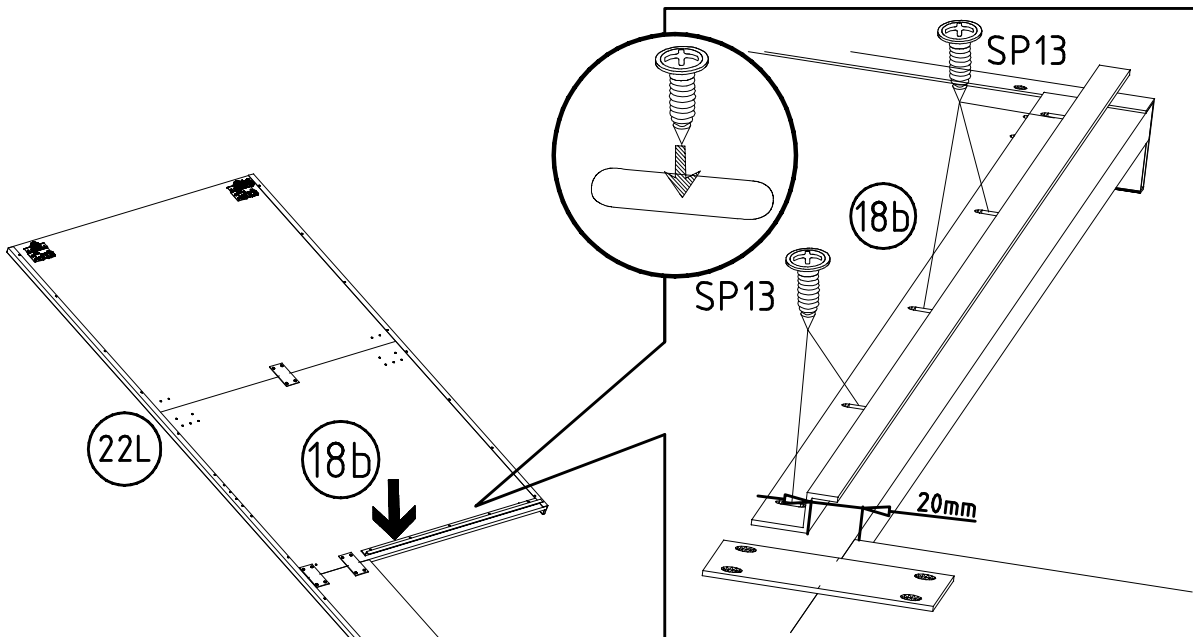
6



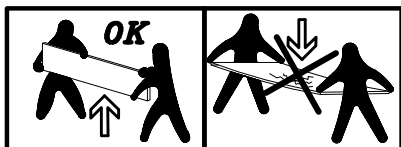
<p>SWT2</p>	<p>SWT8</p>
<p>6,3 x 10,5 mm T2</p> <p>111 030</p>	<p>SWH7</p>
<p>3,5 x 15 mm G1</p> <p>121 370</p>	<p>4 X 13mm SP13</p> <p>121 122</p>



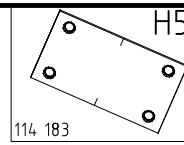
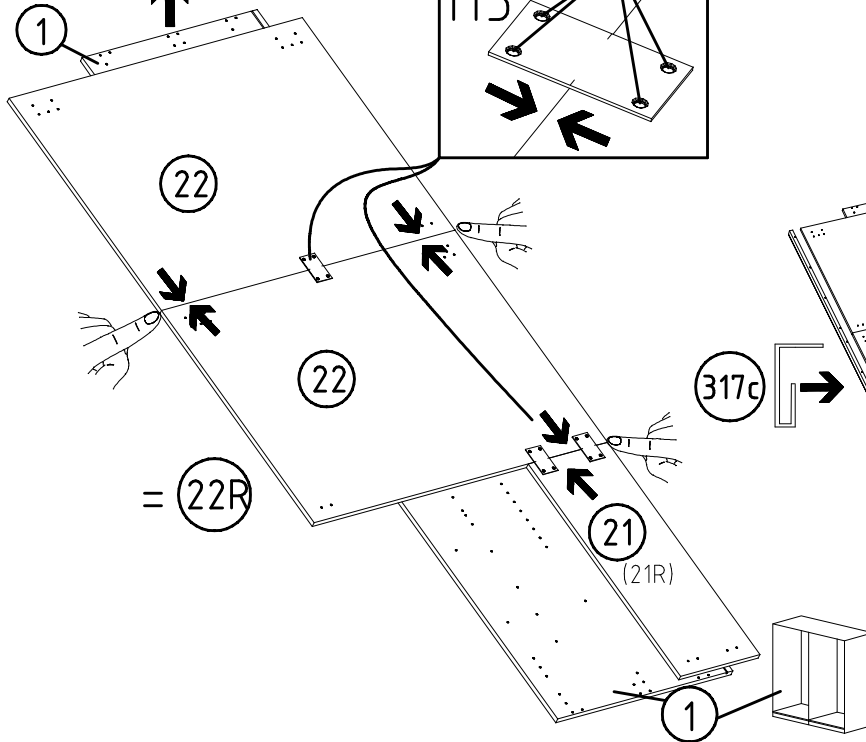
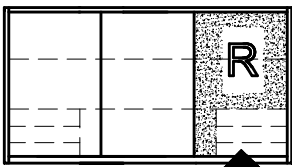
7



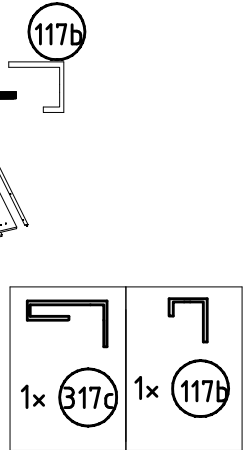
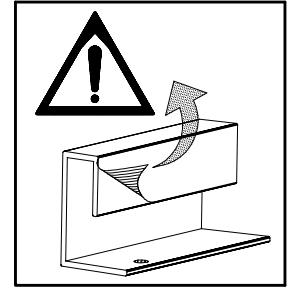
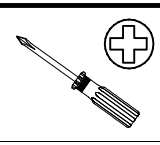
<p>4 X 13mm SP13</p> <p>121 122</p>



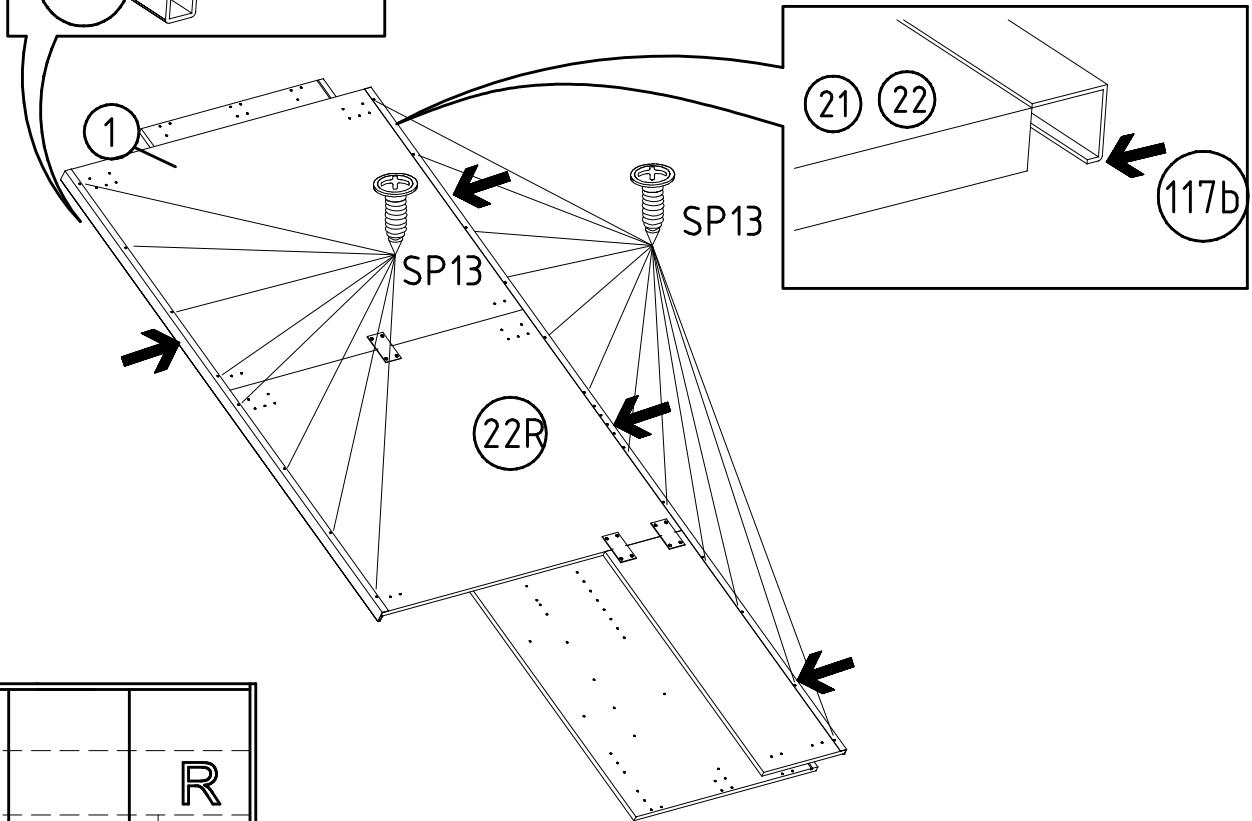
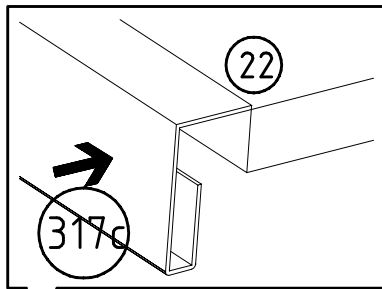
8



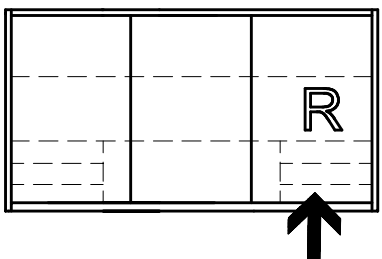
SP13  
4 X 13mm  
121 122



9

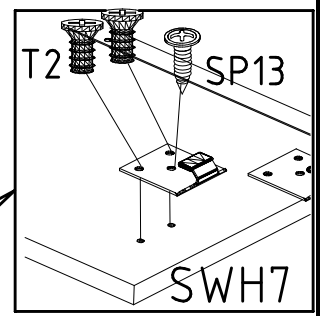
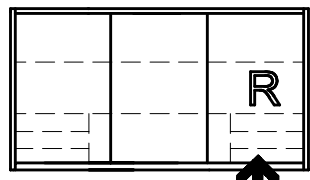
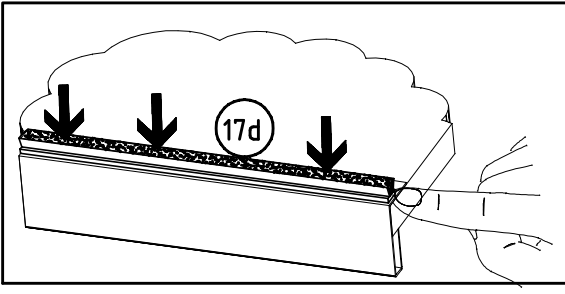
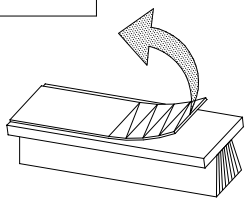
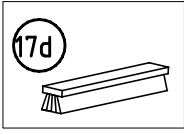
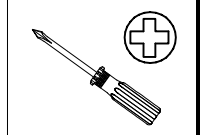
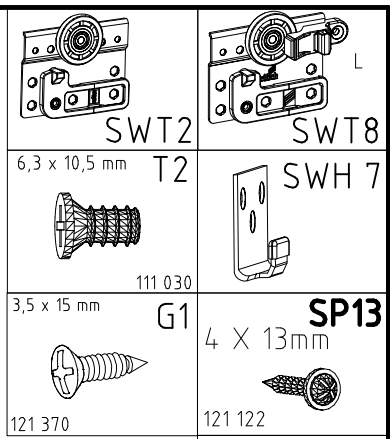
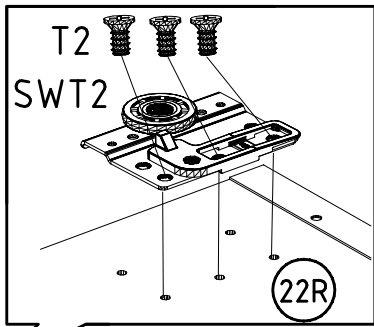
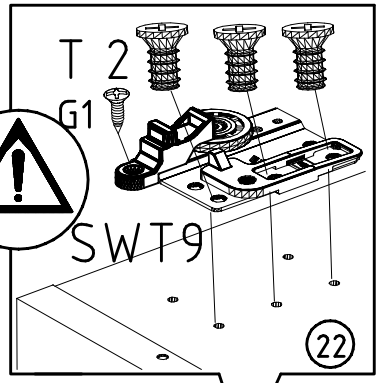


SP13  
4 X 13mm  
121 122

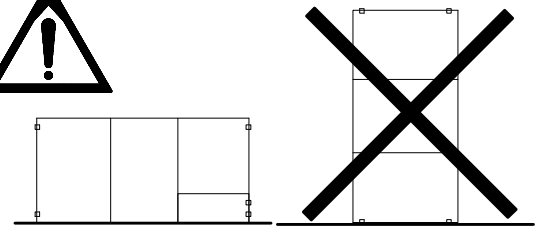
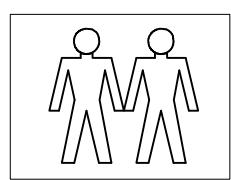
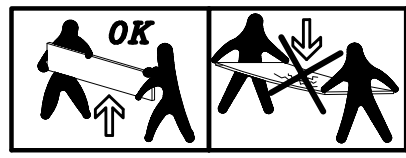
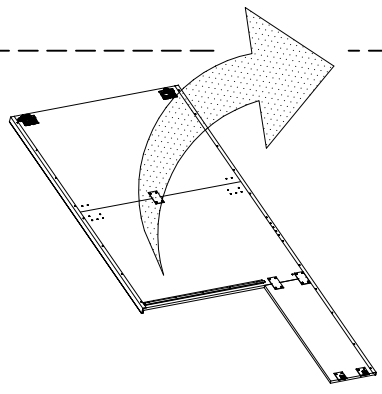
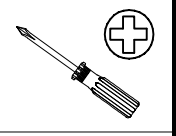
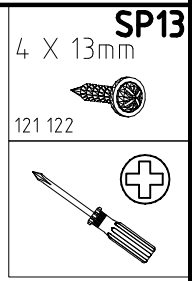
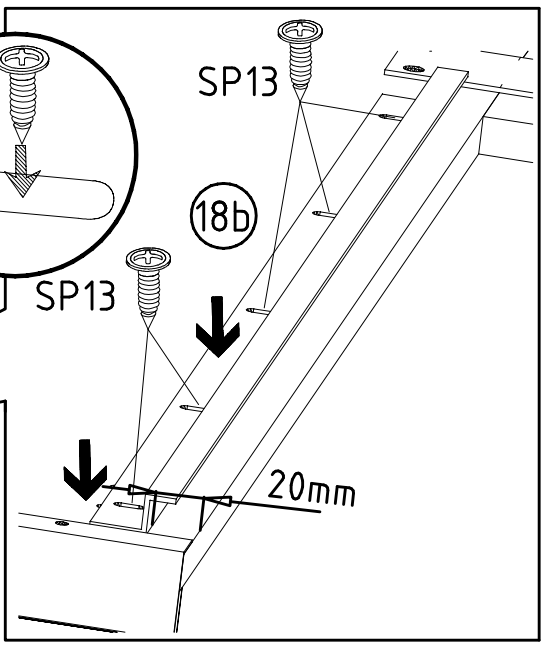
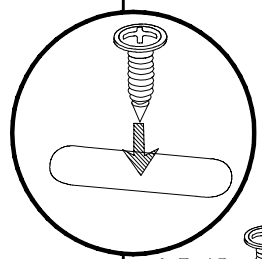
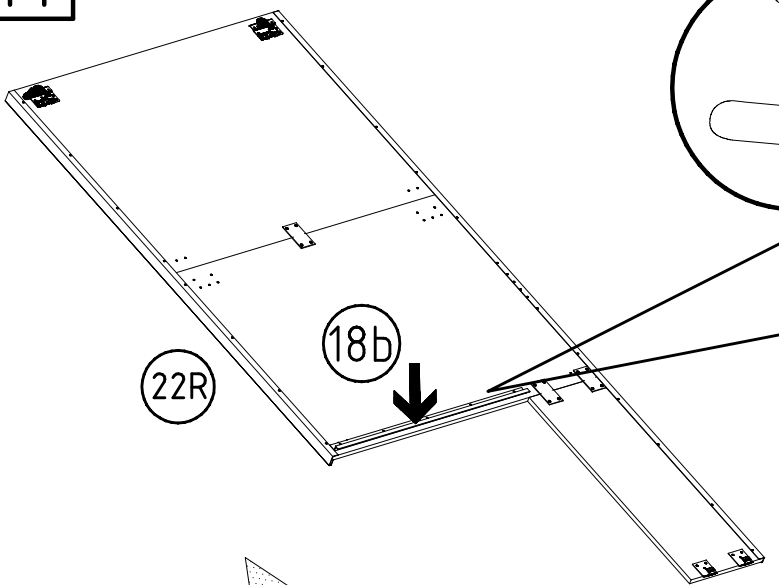




10

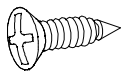


11



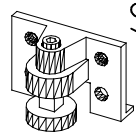
12

3,5 x 15 mm G1



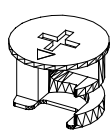
121 370

S0

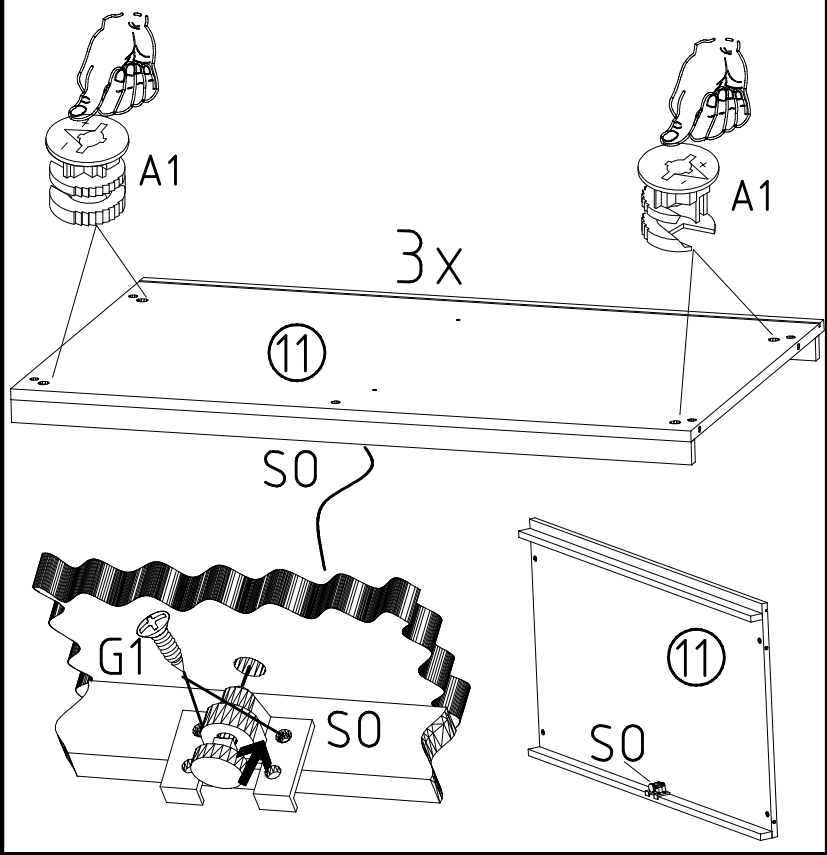


111 300

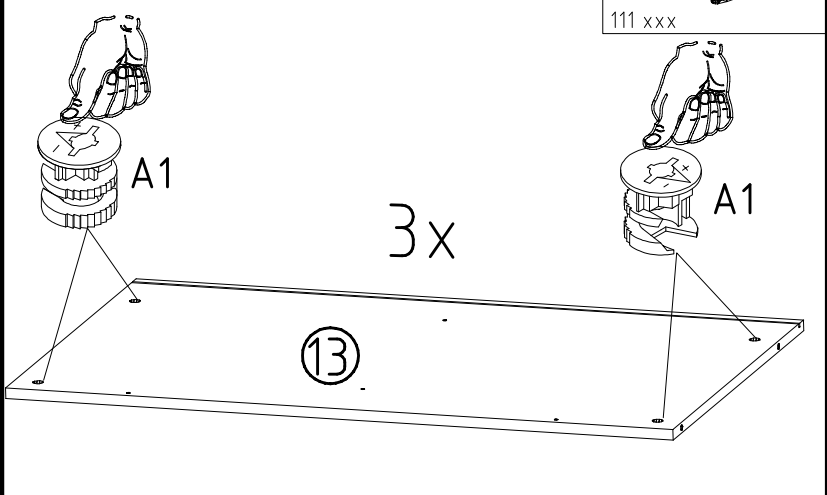
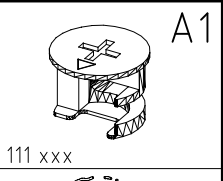
A1



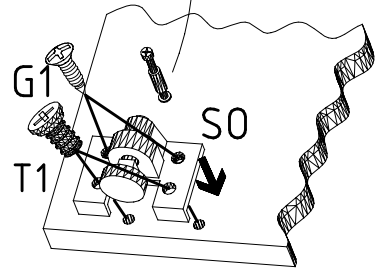
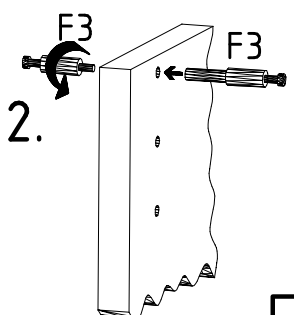
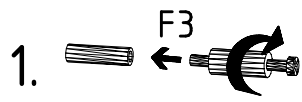
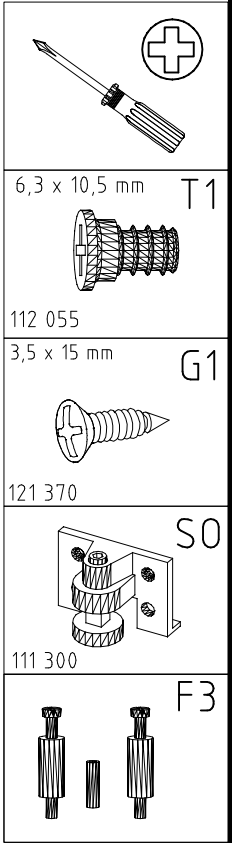
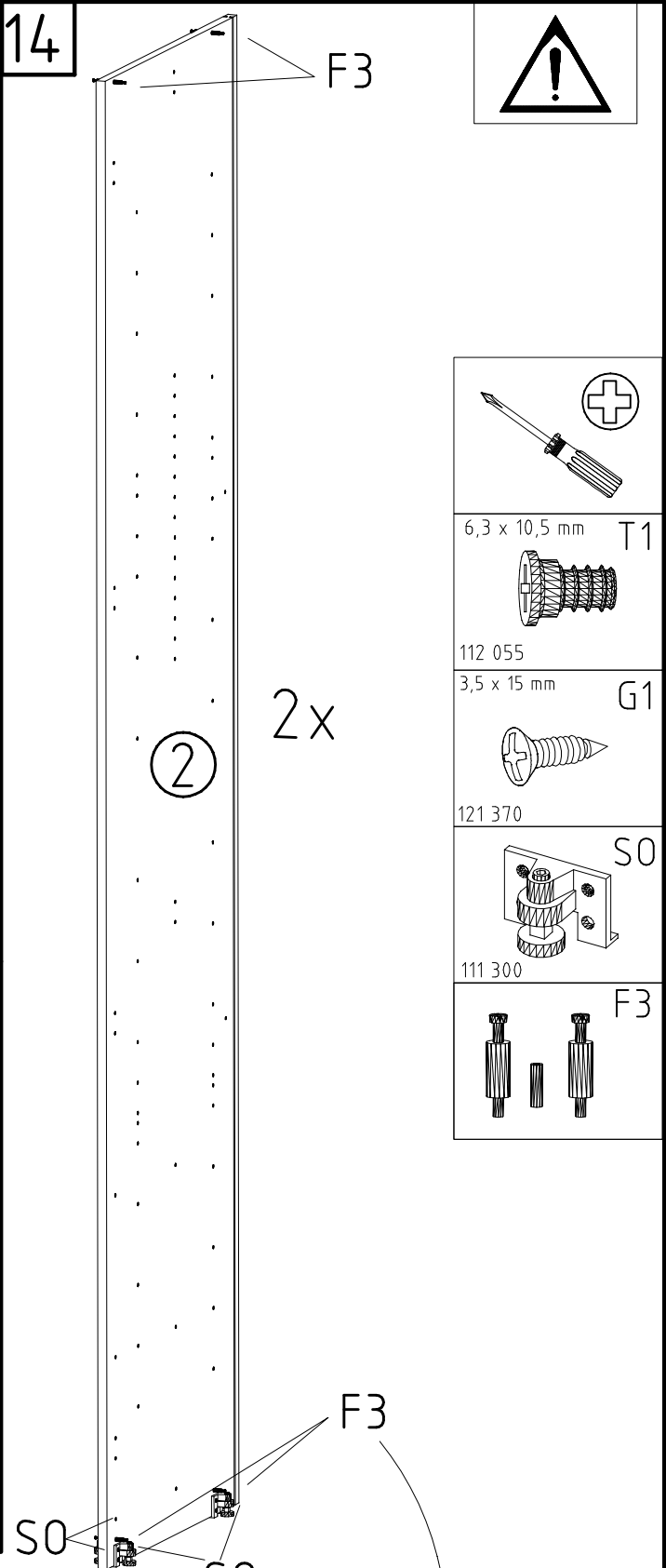
111 xxx



13



14

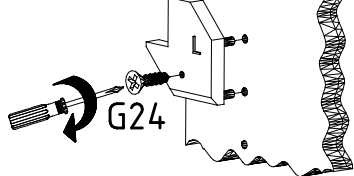


980792

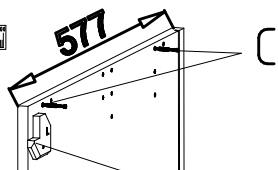
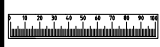
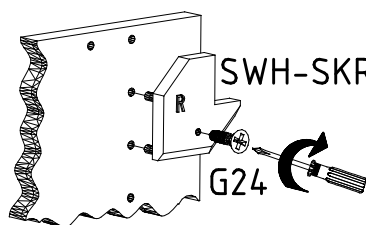
19.05.17 / -

05 17 | 10/24

SWH-SKL

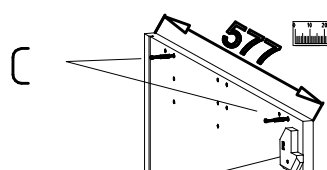
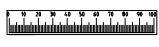
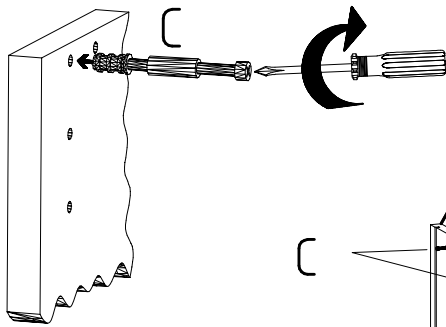


SWH-SKR



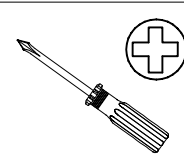
SWH-SKL + G24

1

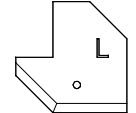


SWH-SKR + G24

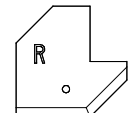
3



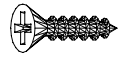
SWH-SKL



SWH-SKR

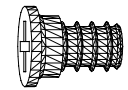


3,5 x 22 mm G24



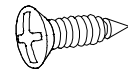
121 004

6,3 x 10,5 mm T1

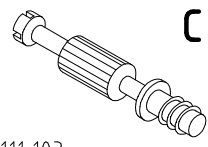


112 055

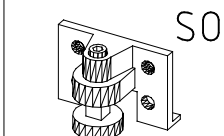
3,5 x 15 mm G1



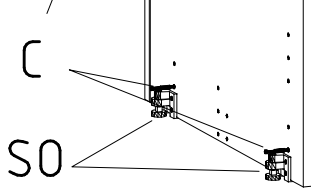
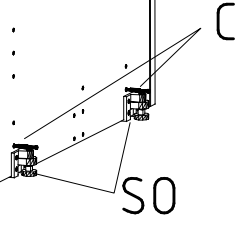
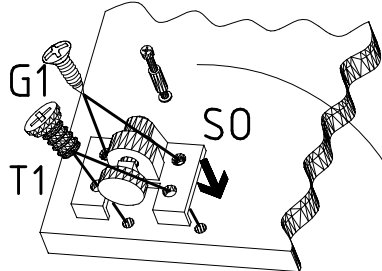
121 370



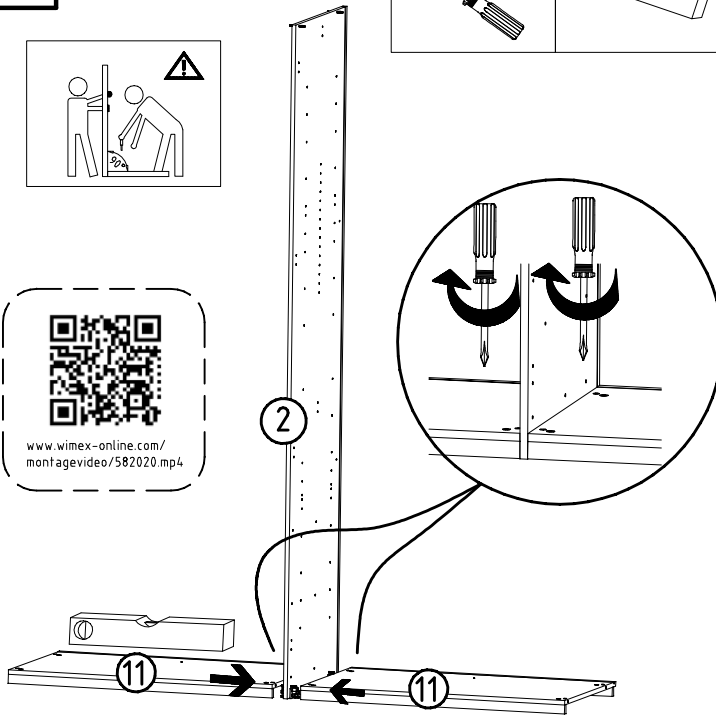
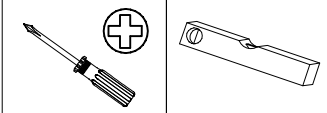
111 103



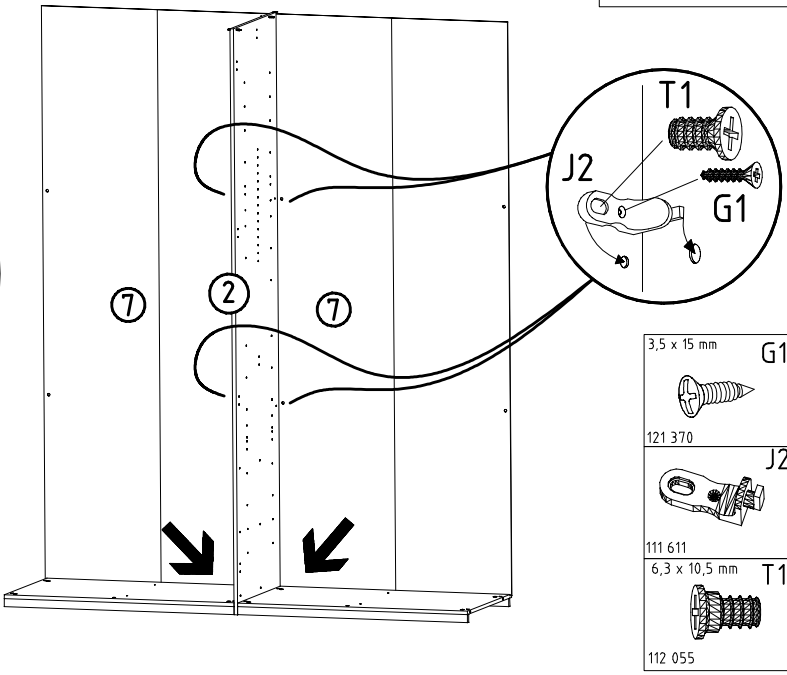
111 300



16

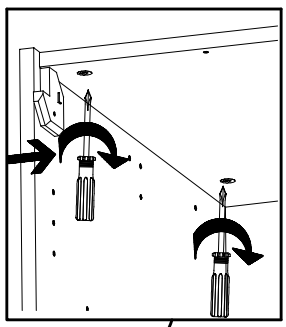


17

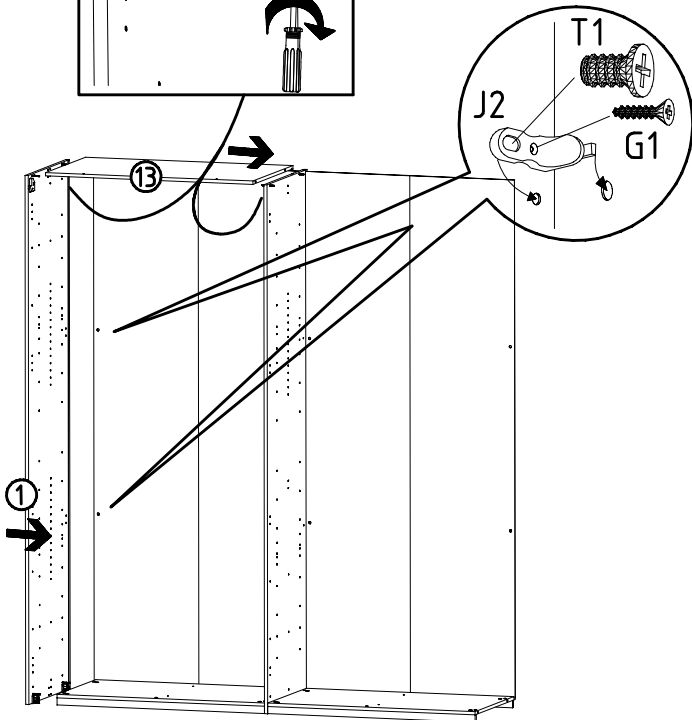


- 3,5 x 15 mm G1
- 121 370
- J2
- 111 611
- 6,3 x 10,5 mm T1
- 112 055

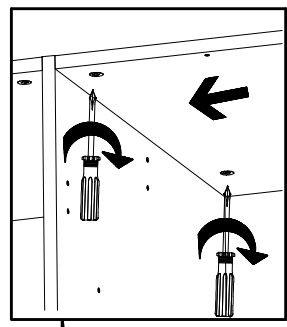
18



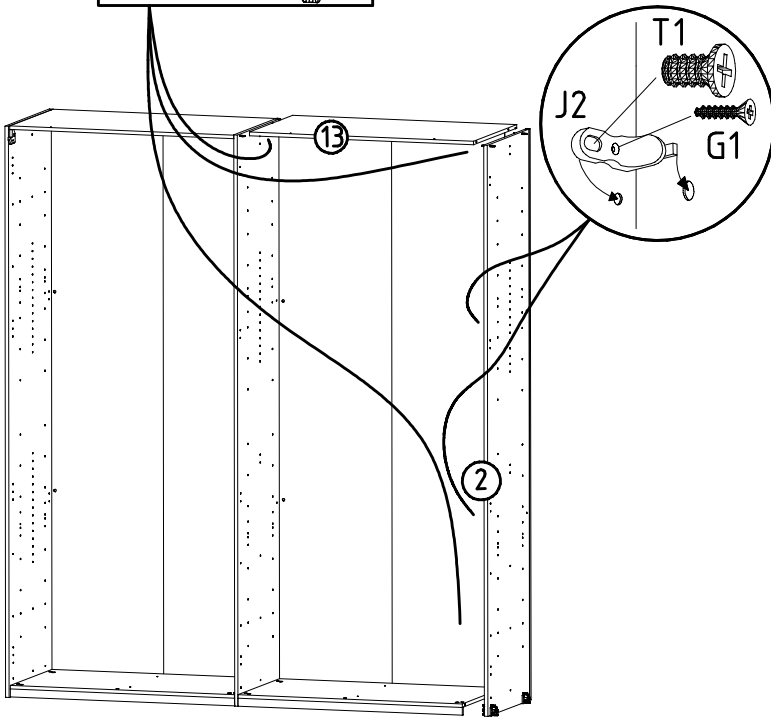
- 3,5 x 15 mm G1
- 121 370
- J2
- 6,3 x 10,5 mm T1
- 112 055
- 111 611



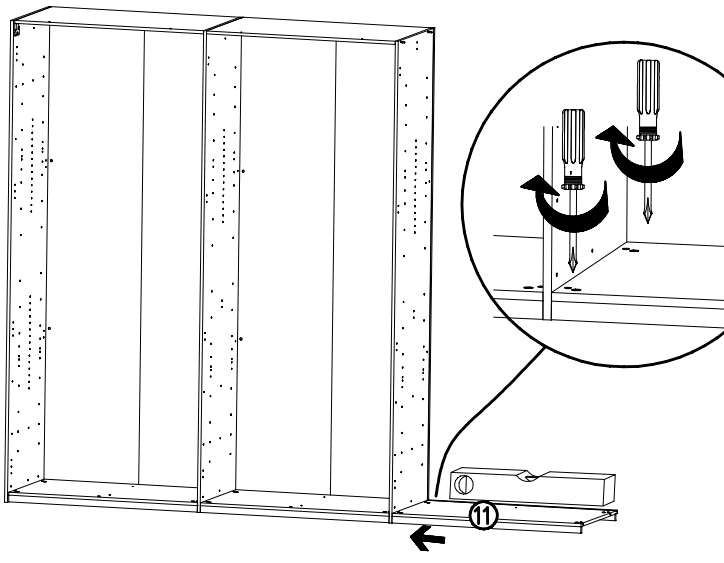
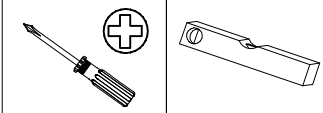
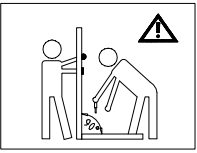
19



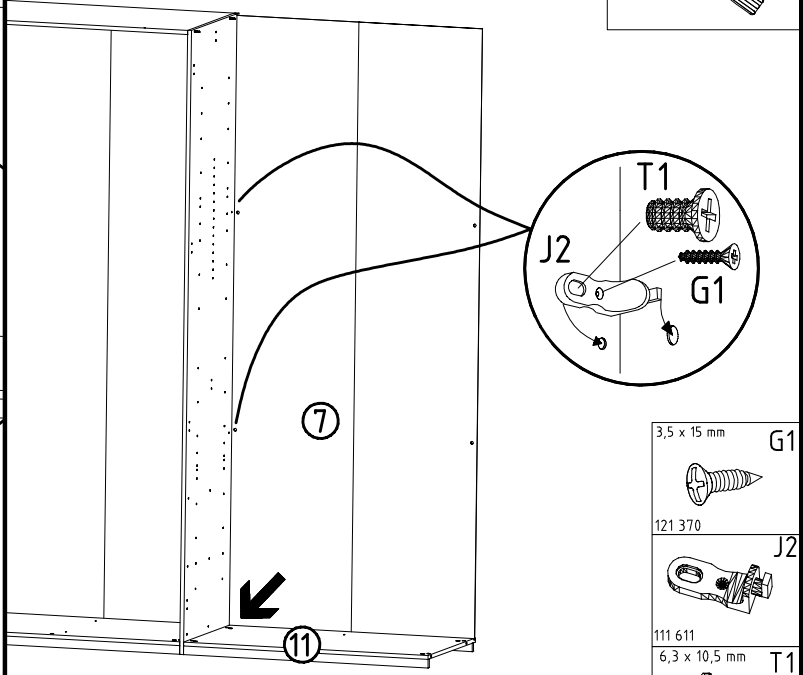
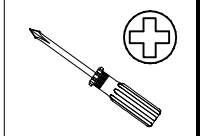
- 3,5 x 15 mm G1
- 121 370
- J2
- 6,3 x 10,5 mm T1
- 112 055
- 111 611



20

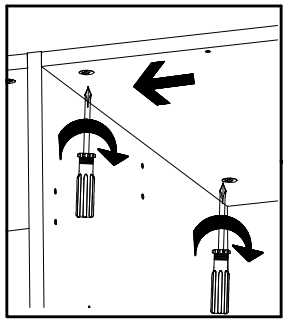


21

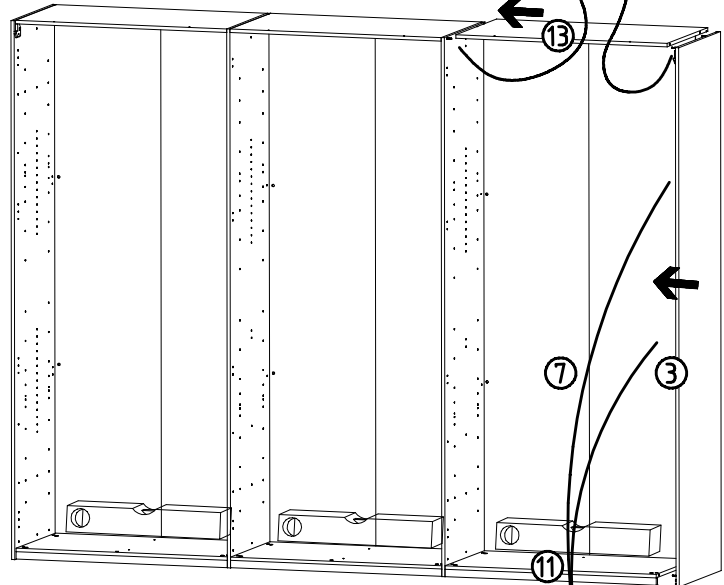


- 3,5 x 15 mm G1
- 121 370 J2
- 111 611 6,3 x 10,5 mm T1
- 112 055

22

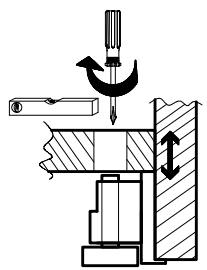
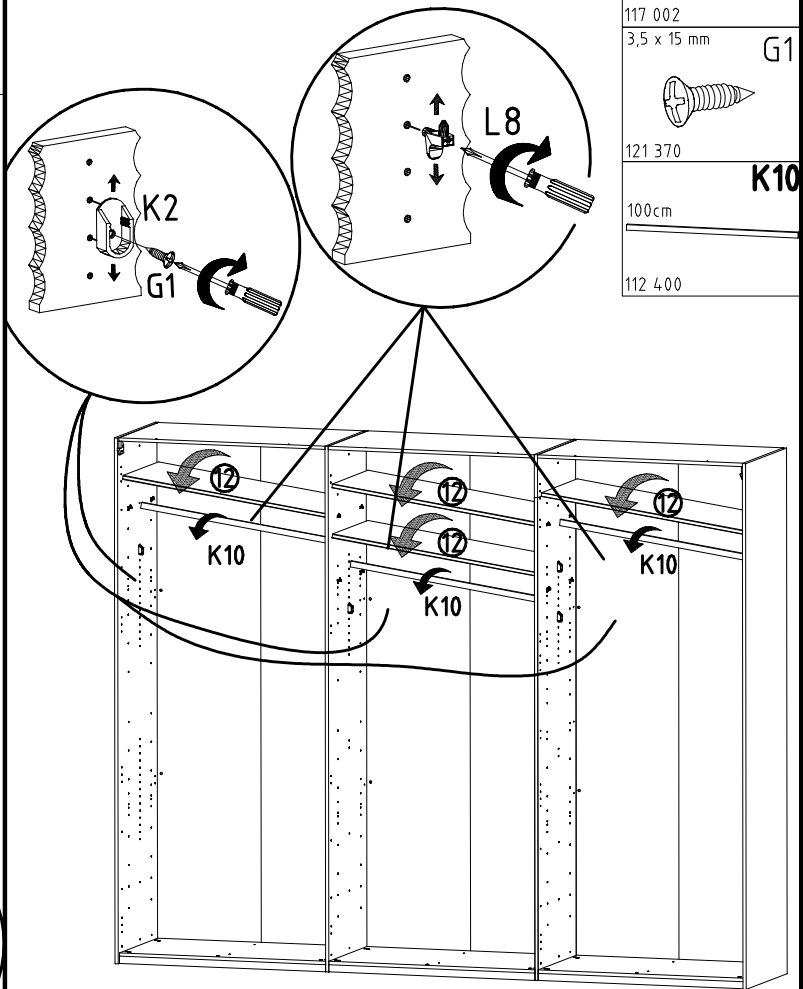


- 3,5 x 15 mm G1
- 121 370 J2
- 111 611 6,3 x 10,5 mm T1
- 112 055



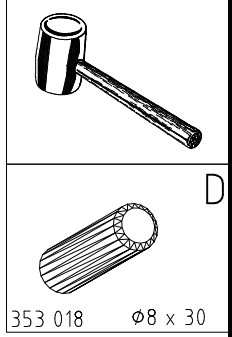
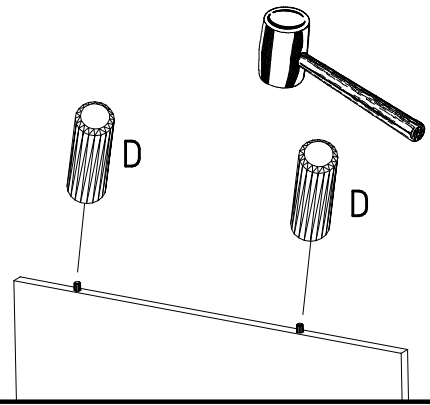
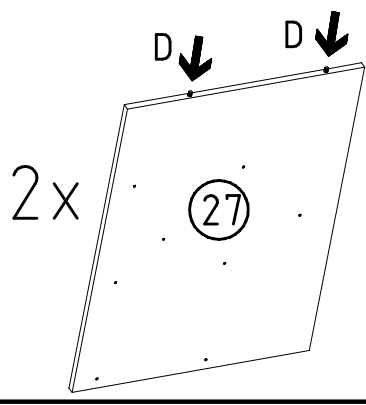
23

- L8
- 111 607
- K2
- 117 002 3,5 x 15 mm G1
- 121 370 K10
- 100cm
- 112 400

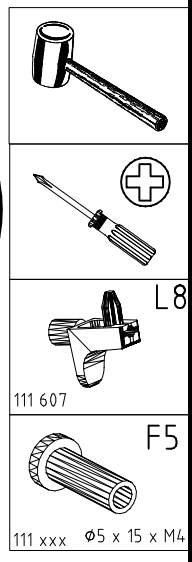
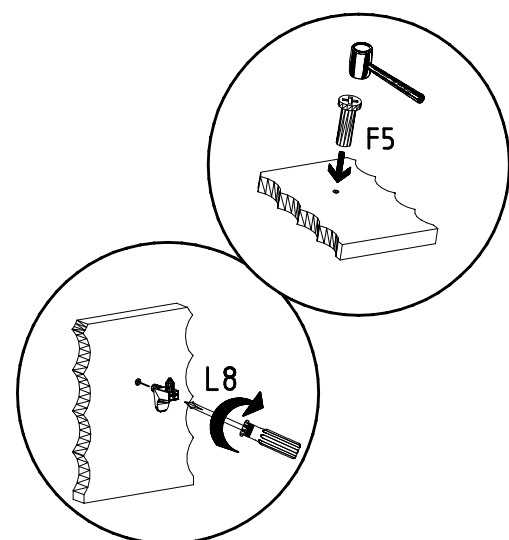
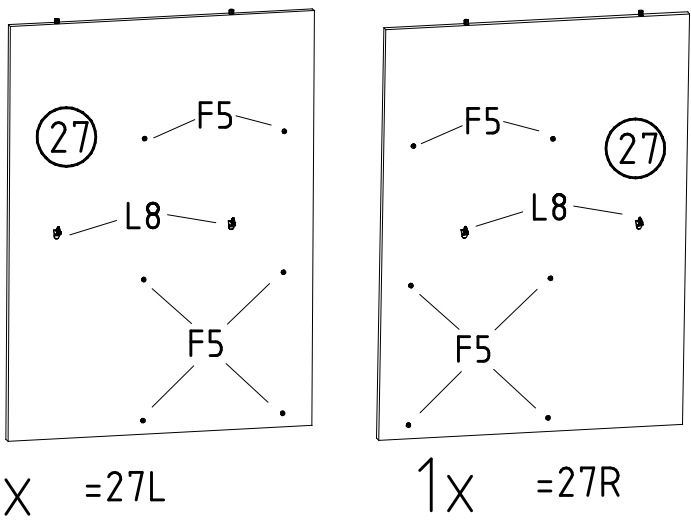


- T1
- J2
- G1

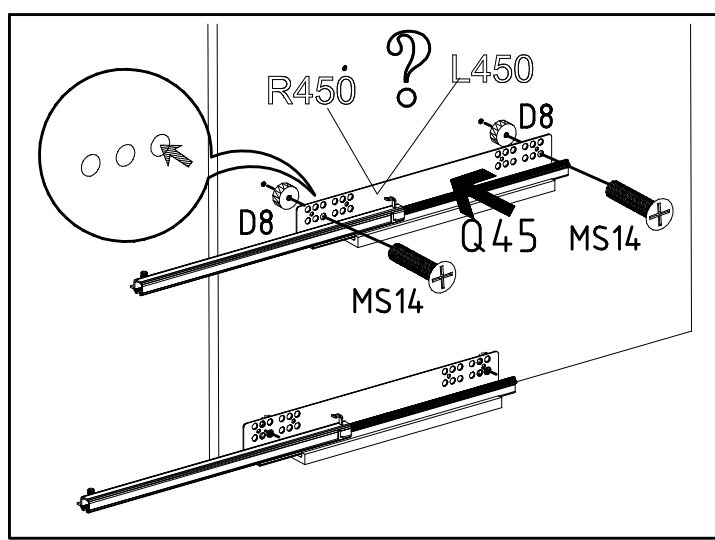
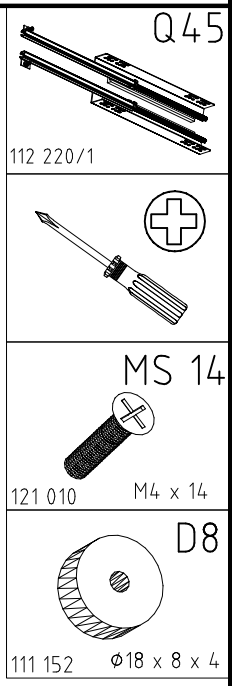
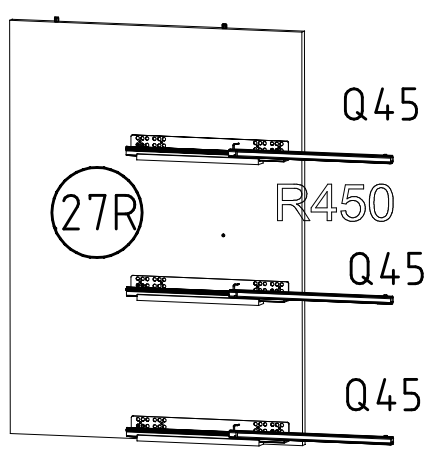
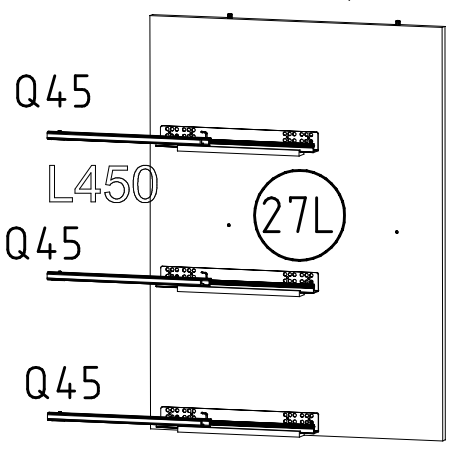
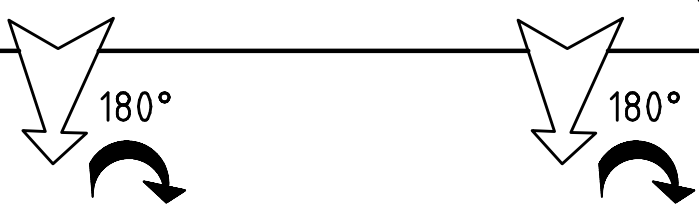
24



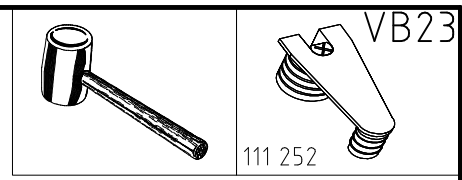
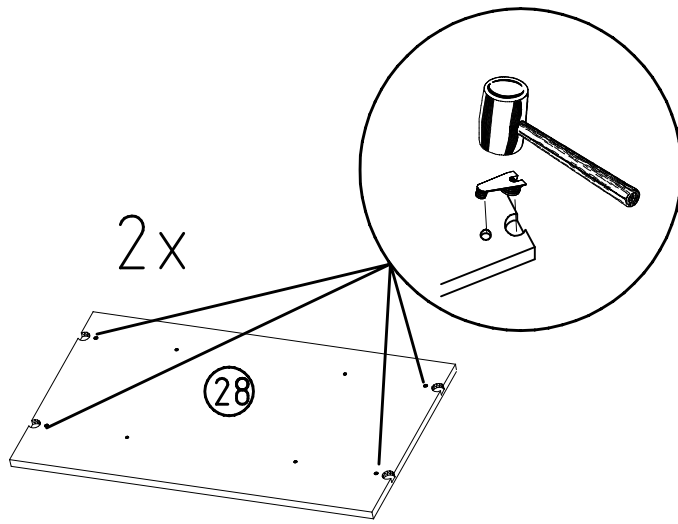
25



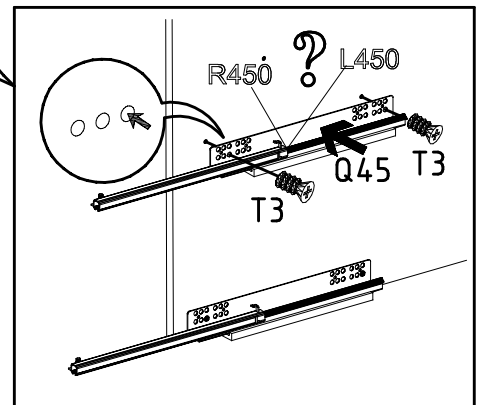
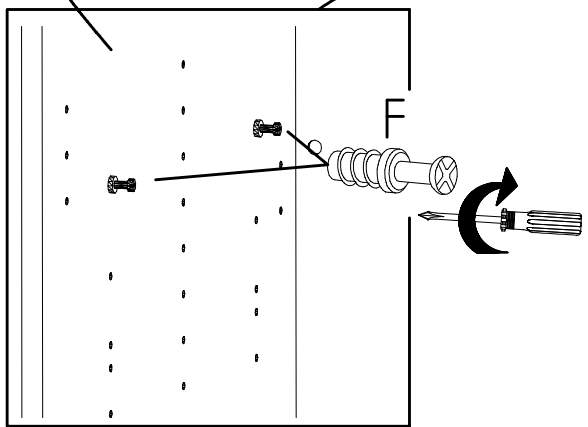
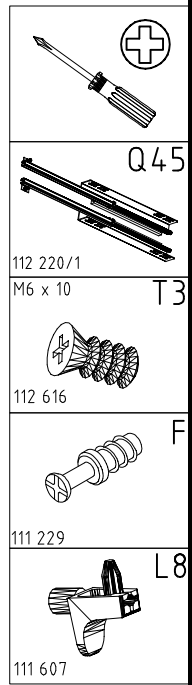
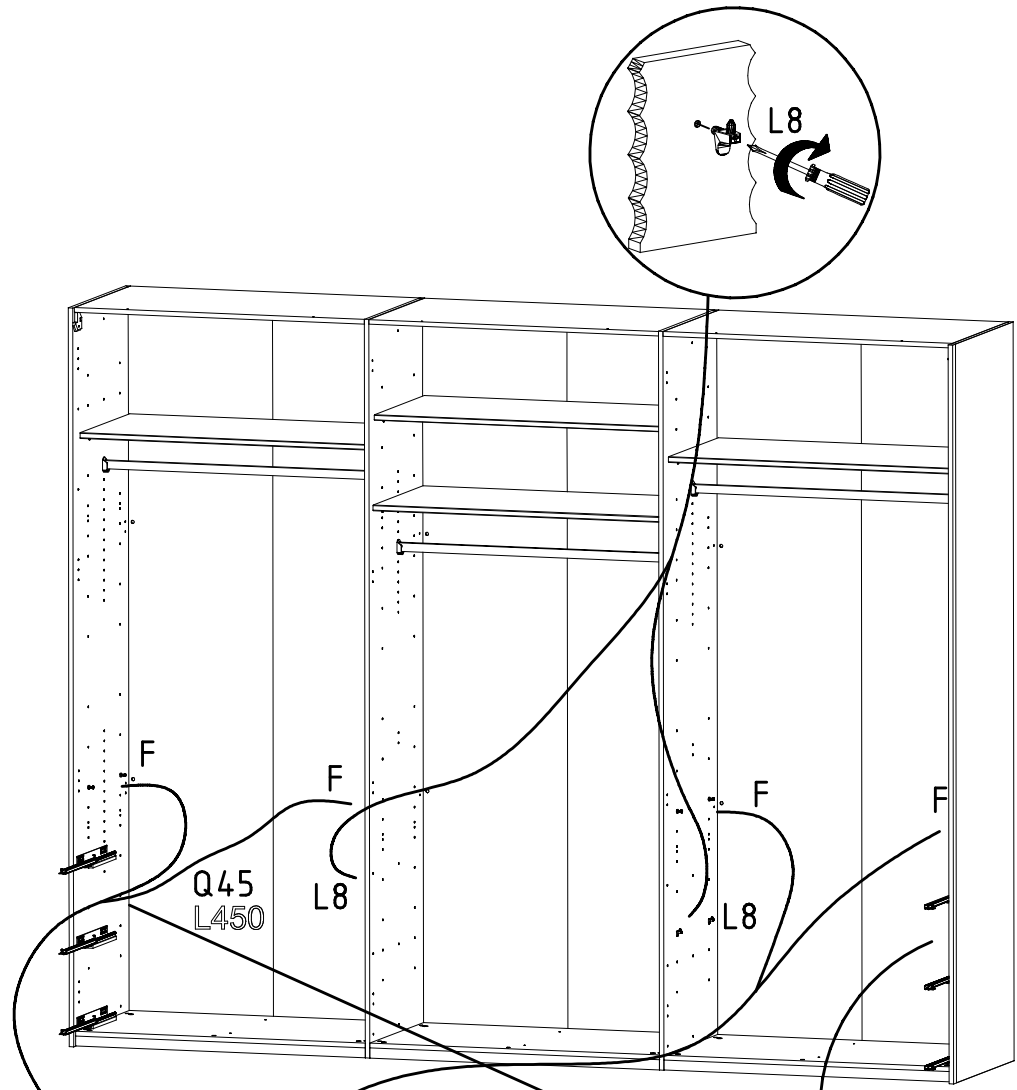
26



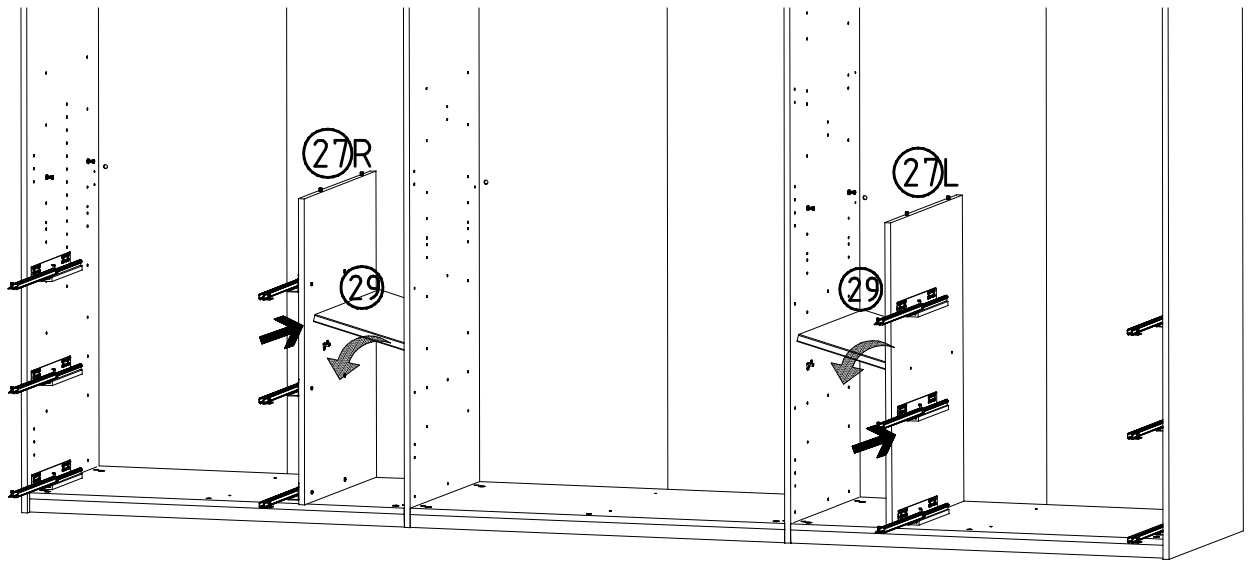
27



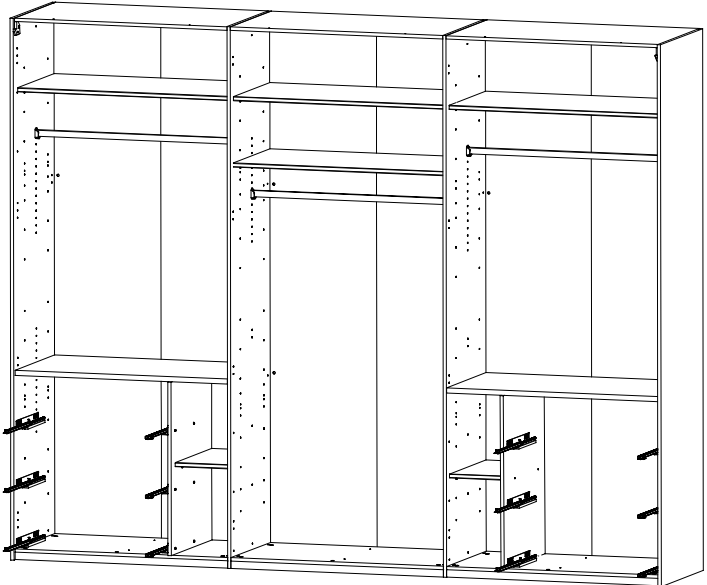
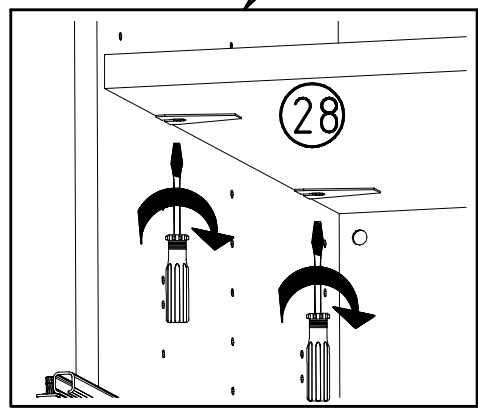
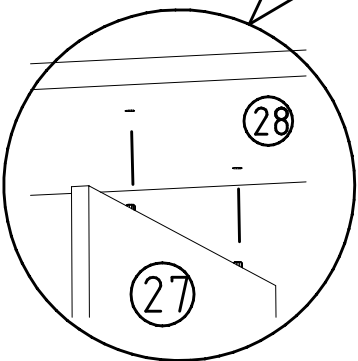
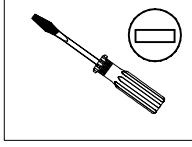
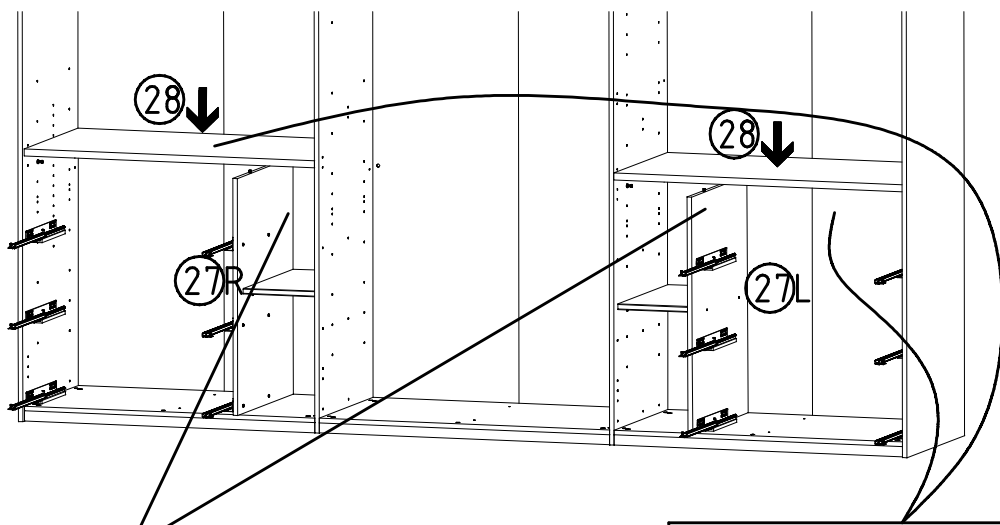
28



29

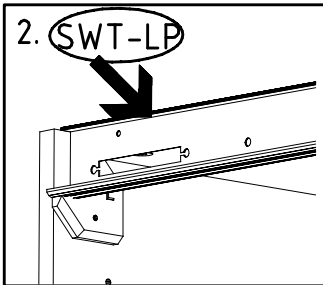
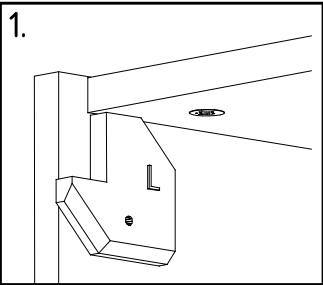


30

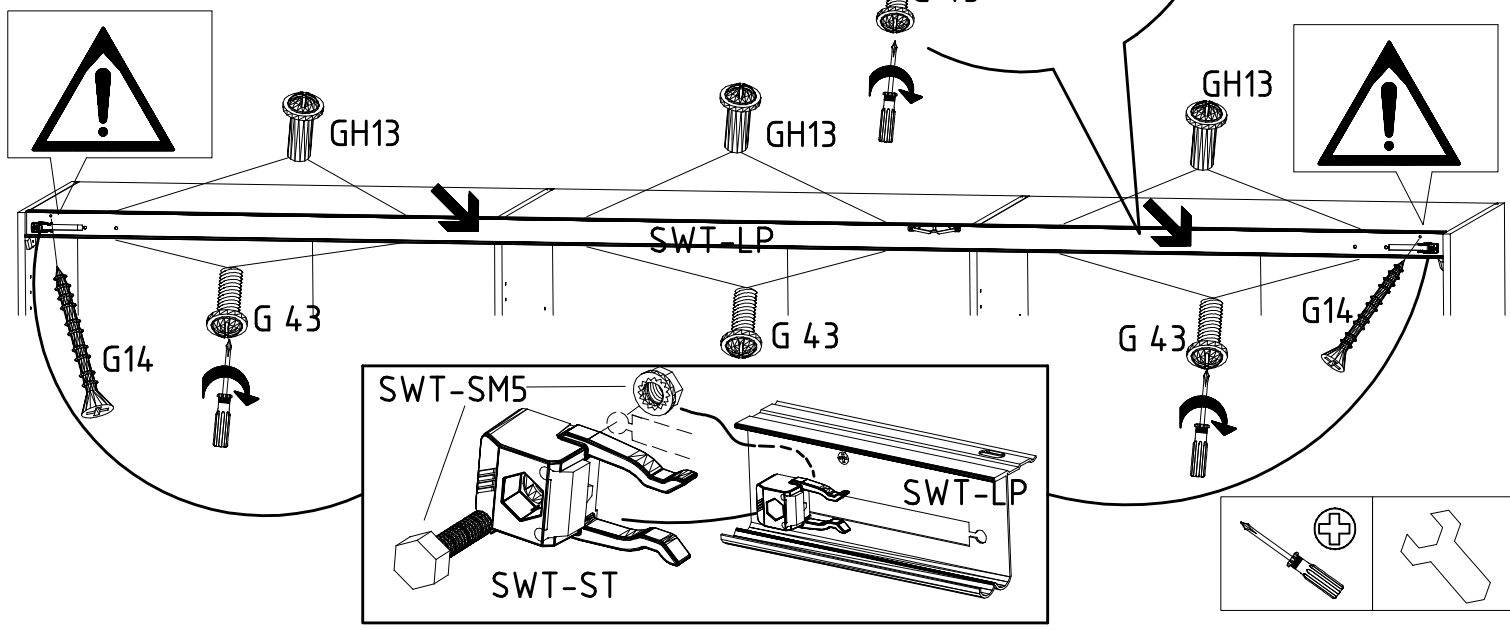
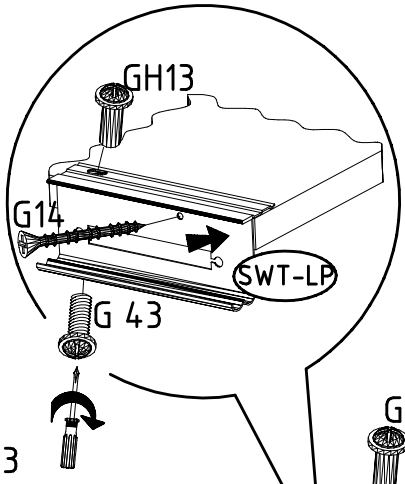
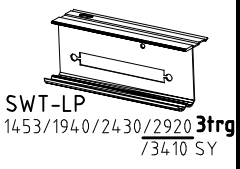




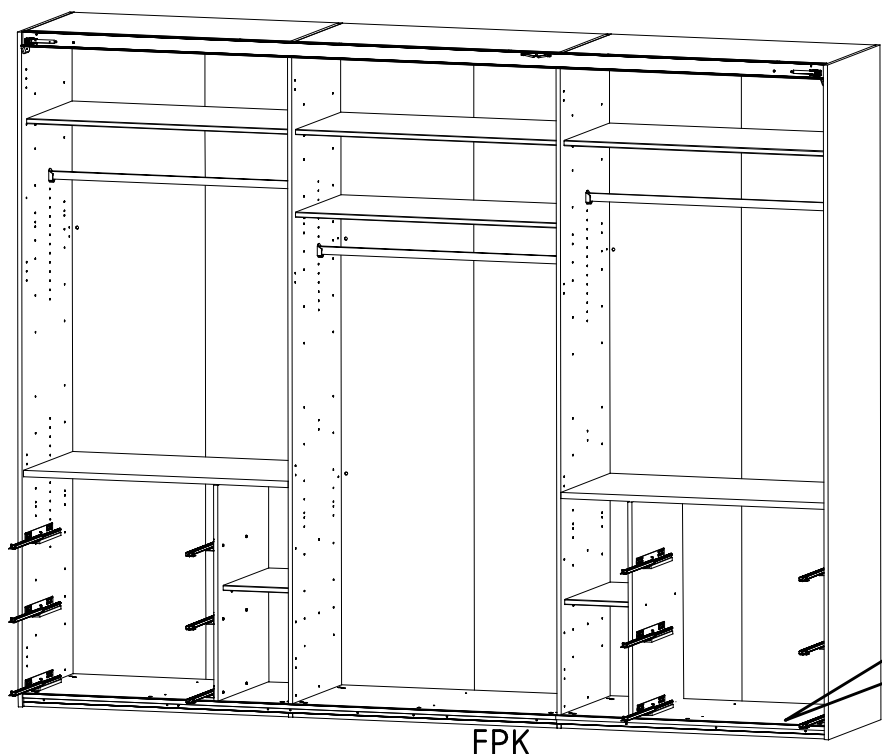
31



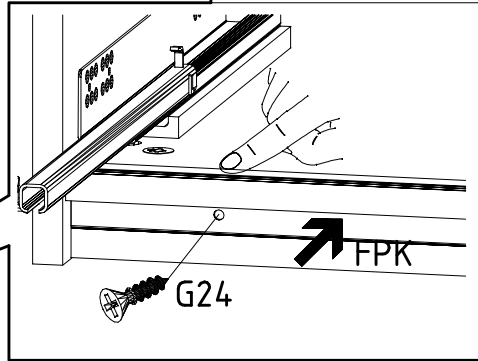
- M4 x 10 mm G43 121 xxx
- M4 x 13 mm GH13 121 xxx
- 3,5 x 35 mm G14 121 375
- SWT-ST
- SWT-SM5



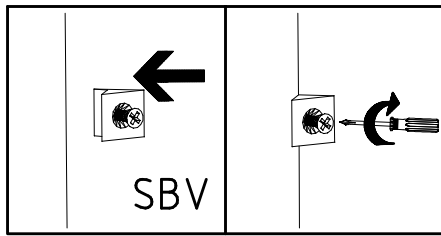
32



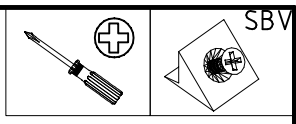
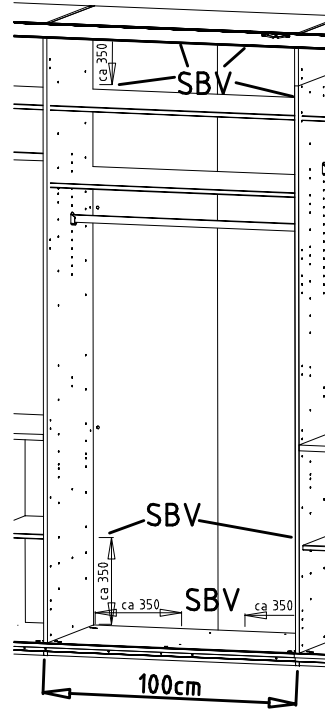
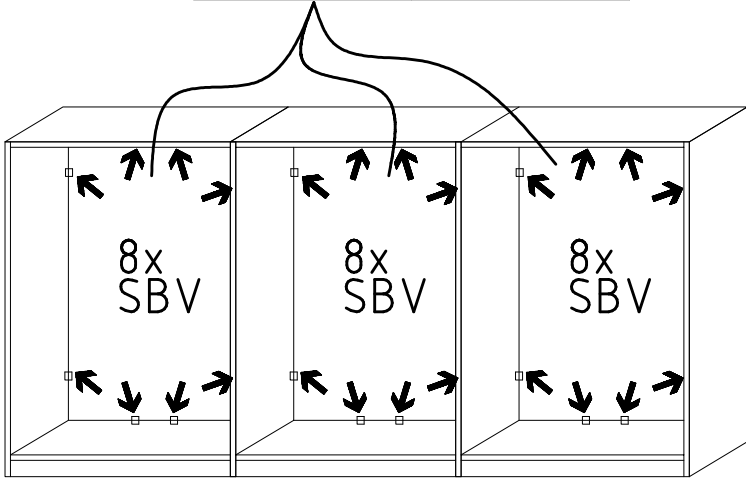
- FPK 1453/1940/2430/2920/3408
- 3,5 x 22 mm G24 121 004



33

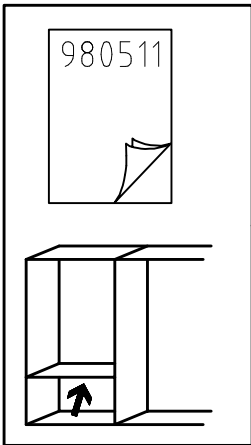


SBV

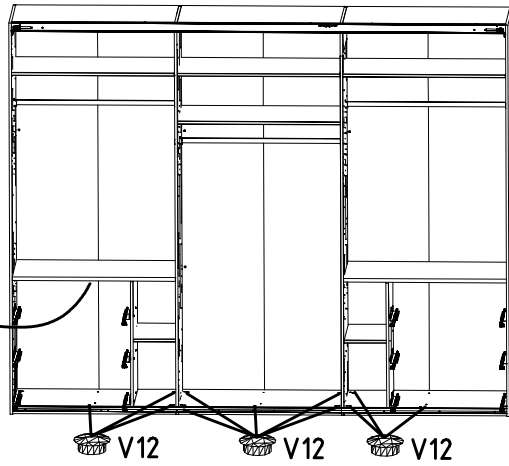


SBV

34



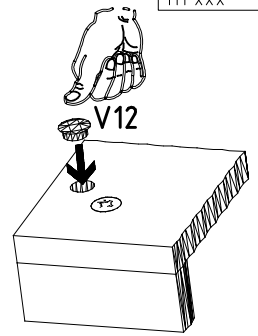
980511



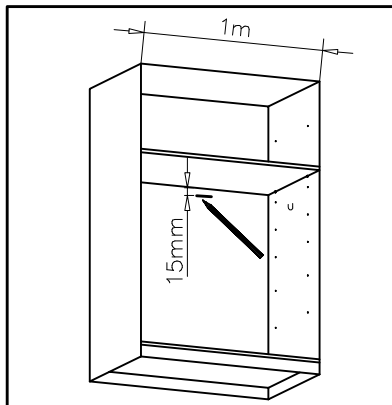
V12 V12 V12



V12

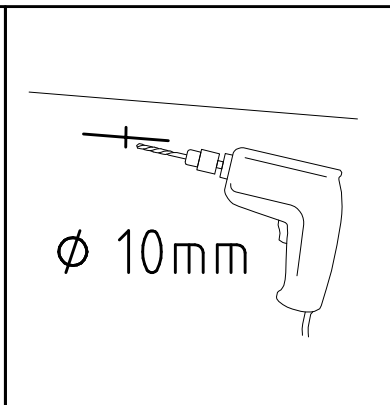


35

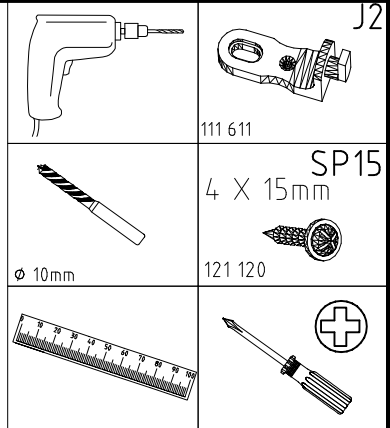


1m

15mm



Ø 10mm

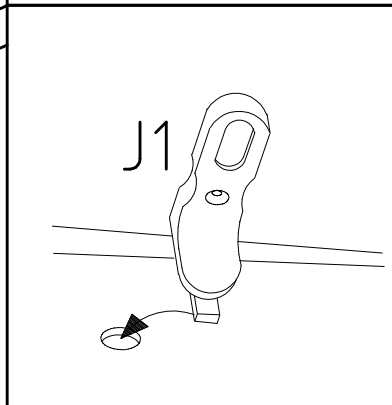
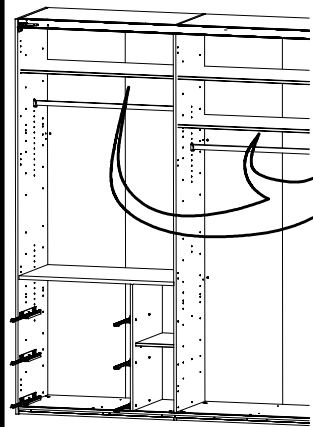


J2

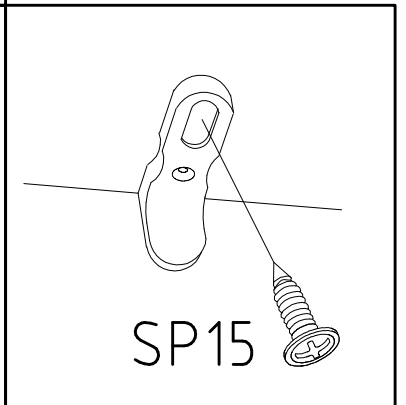
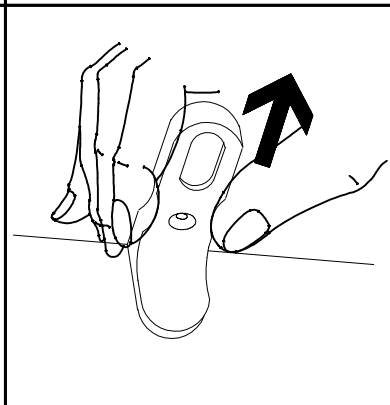
111 611

SP15  
4 X 15mm

121 120



J1



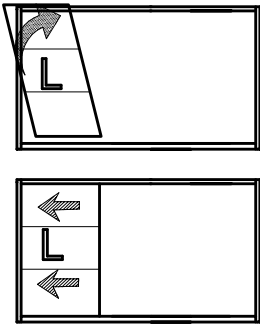
SP15

980792

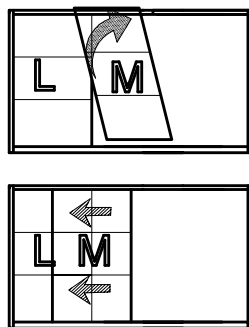
19.05.17 / -

05 17 | 18/24

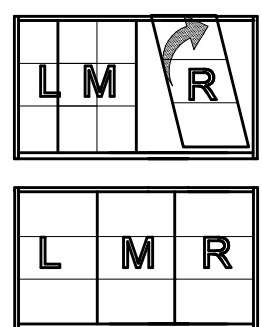
36



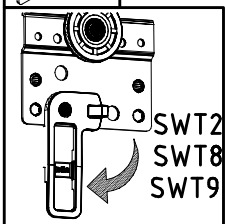
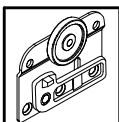
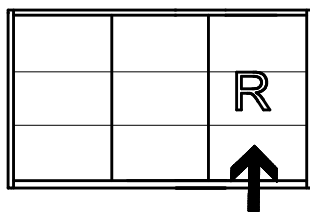
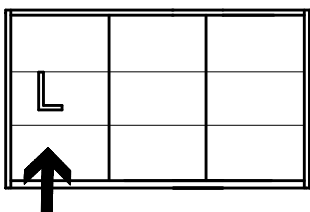
37



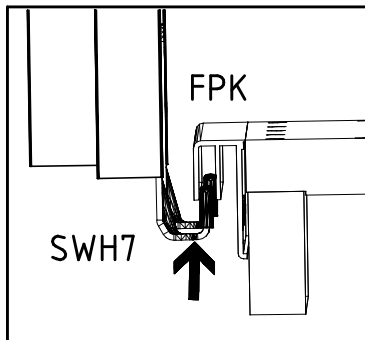
38



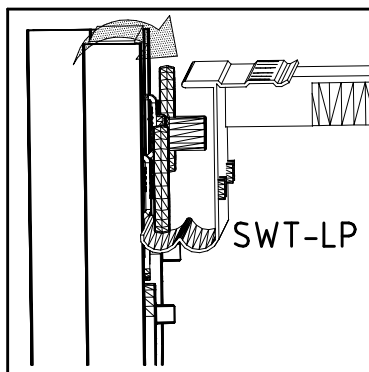
36 + 38



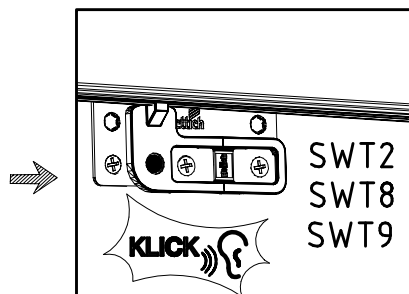
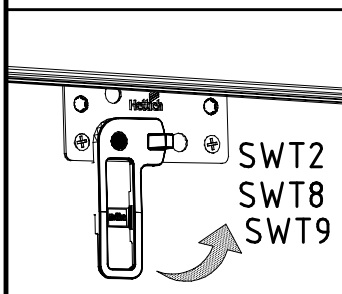
I.



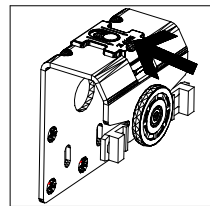
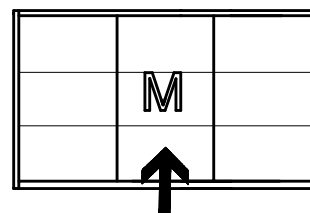
II.



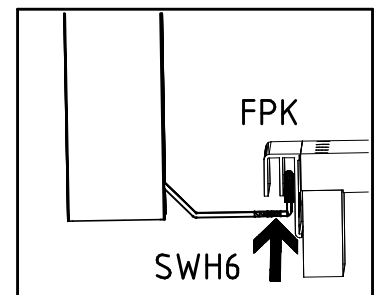
III.



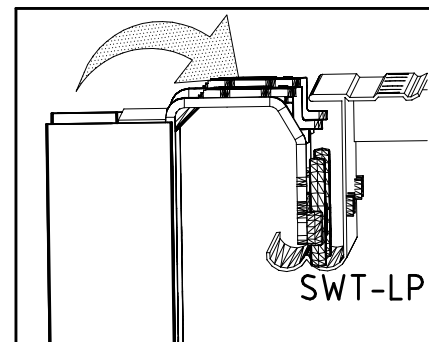
37



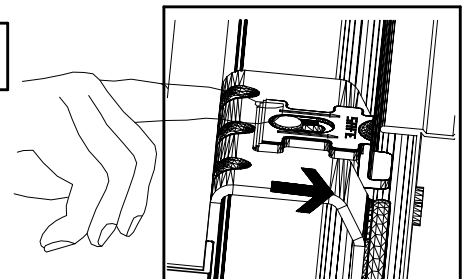
I.



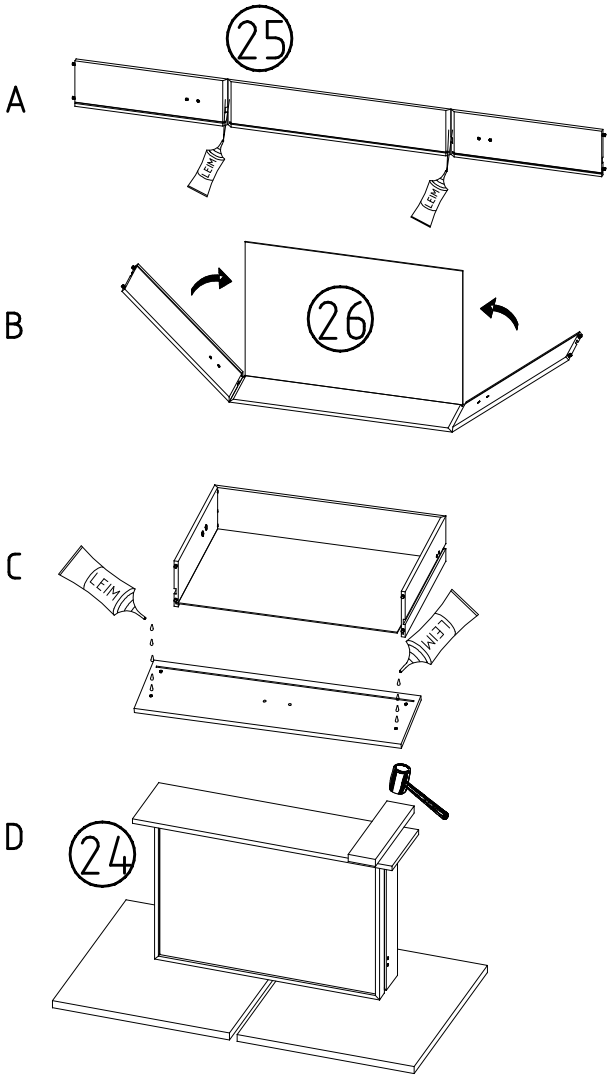
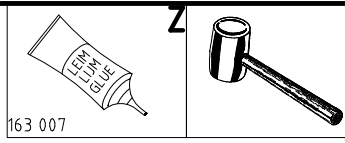
II.



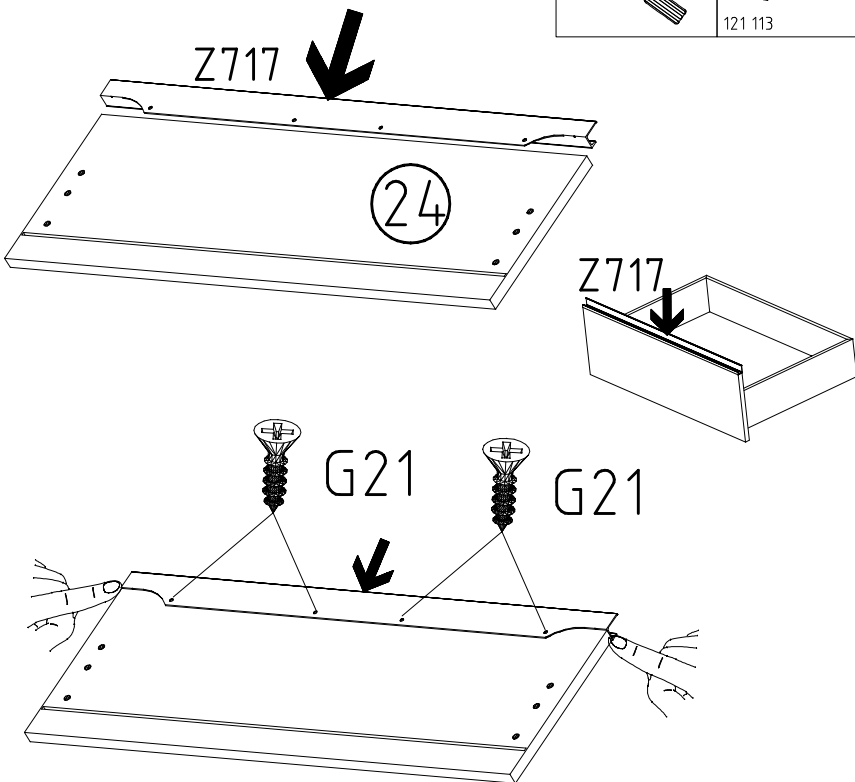
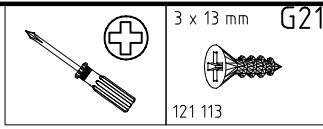
III.



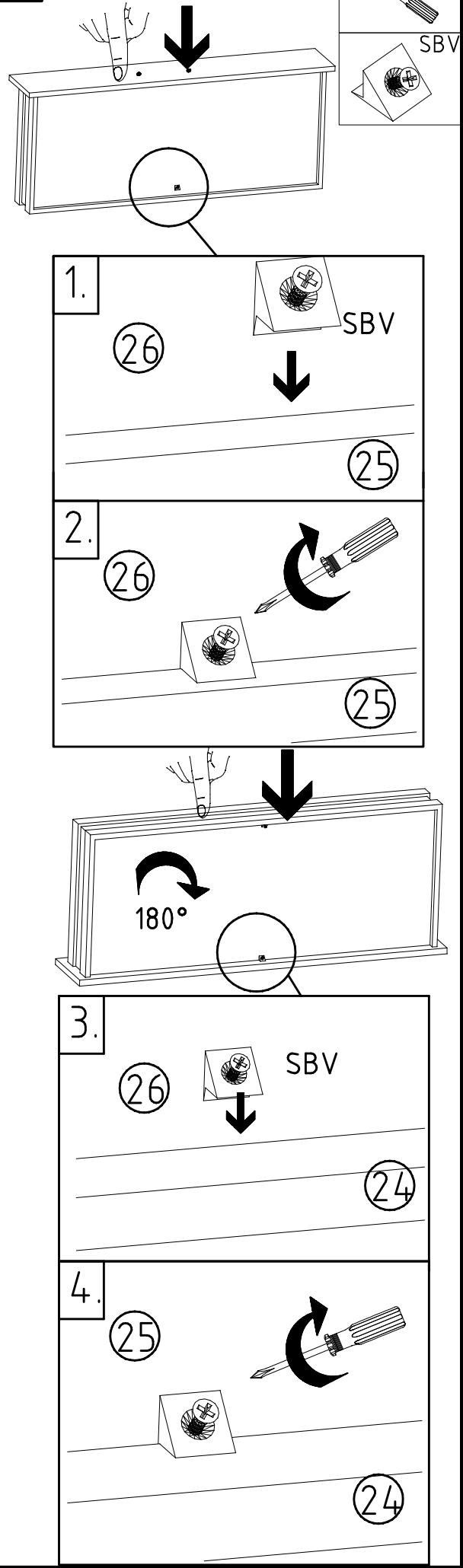
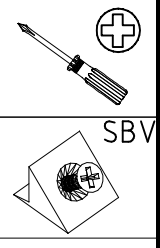
39



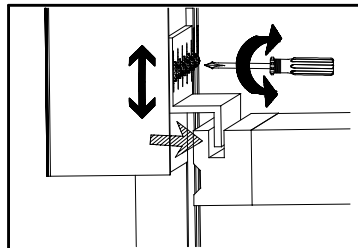
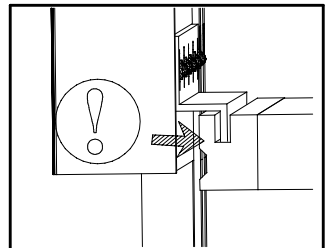
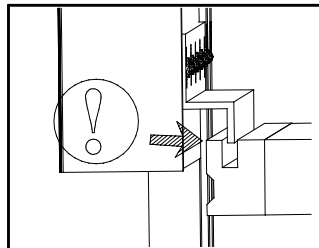
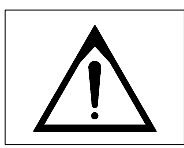
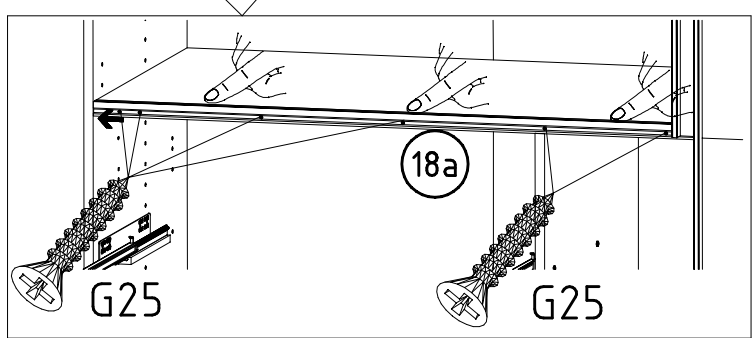
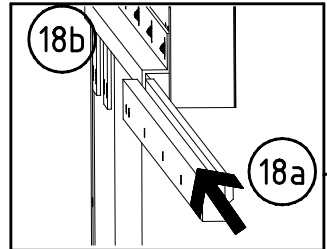
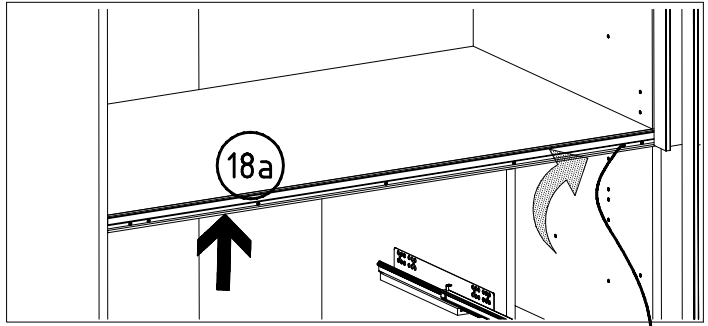
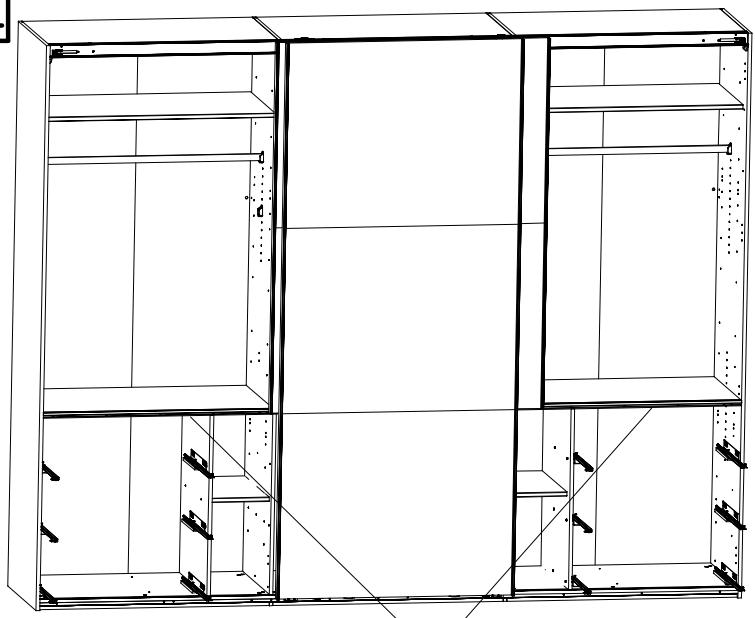
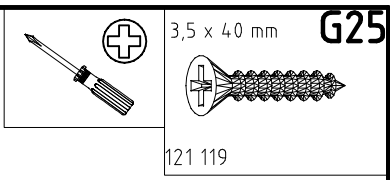
40



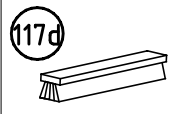
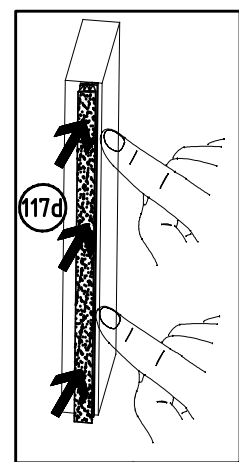
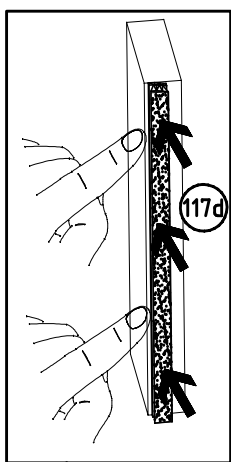
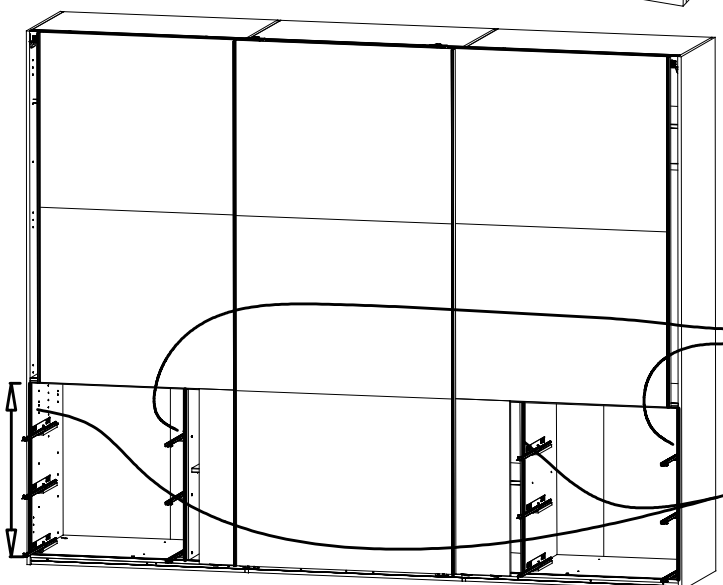
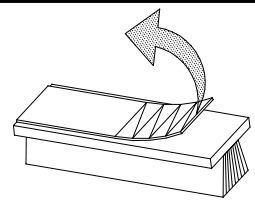
41



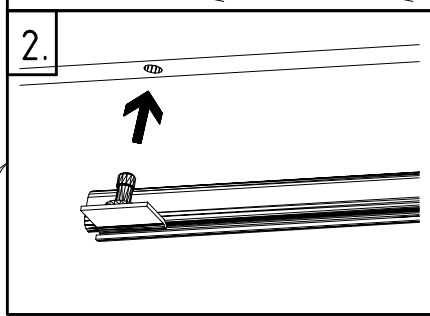
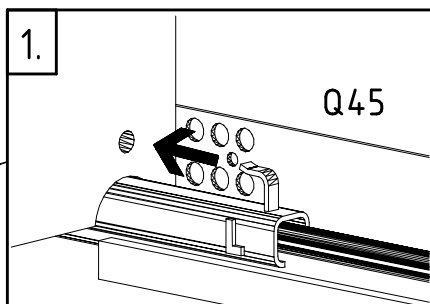
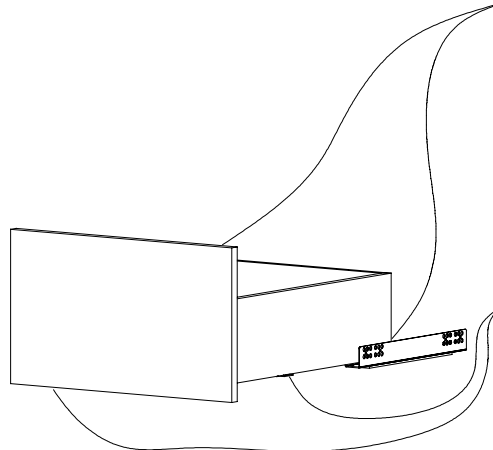
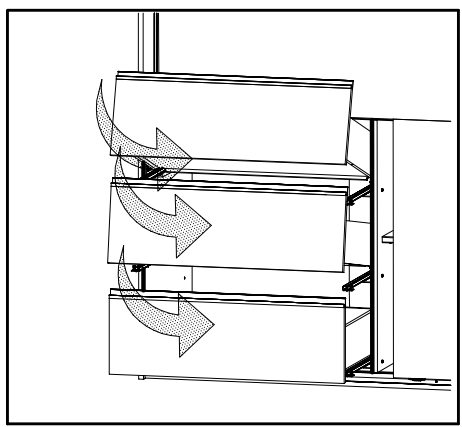
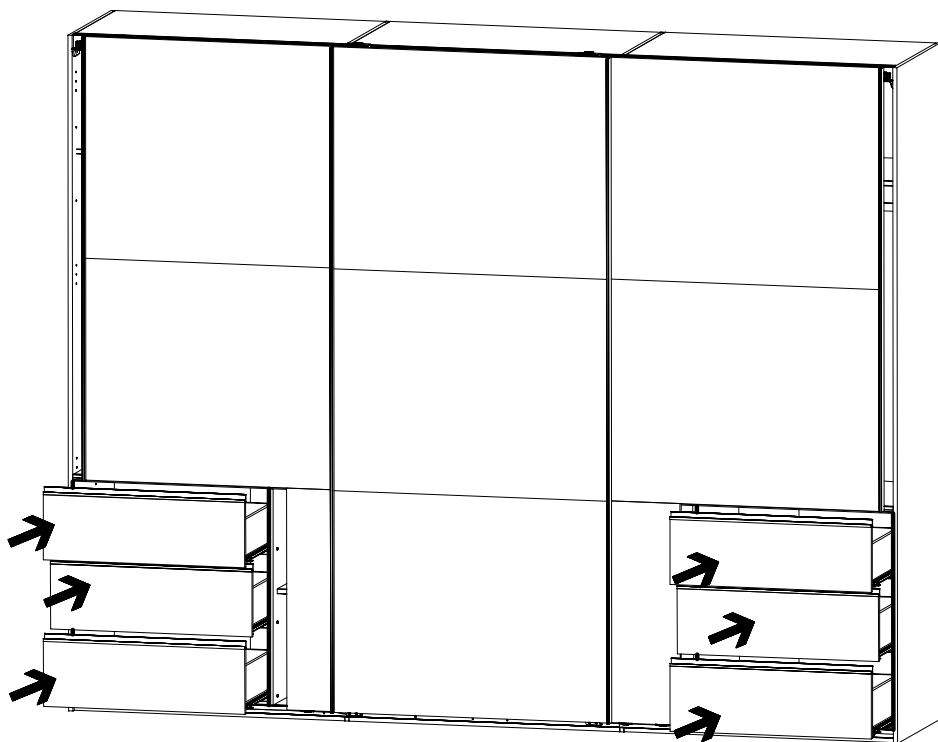
42



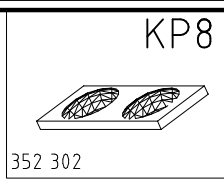
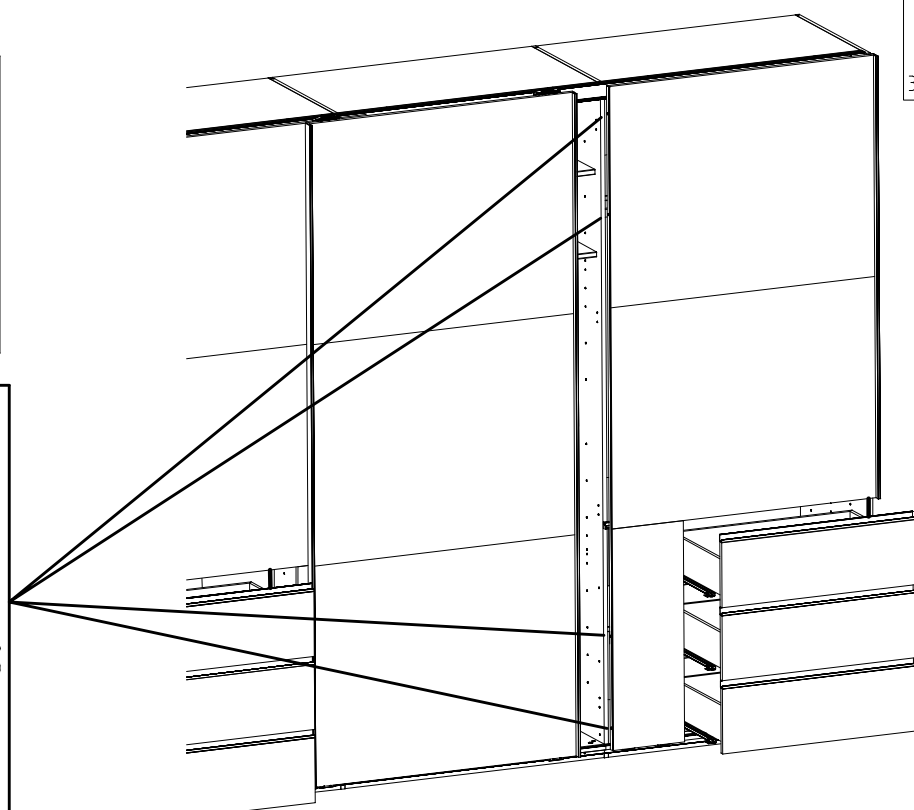
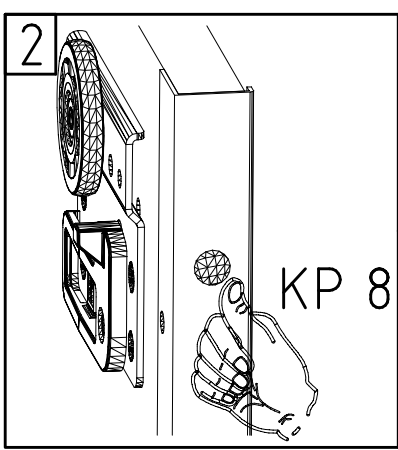
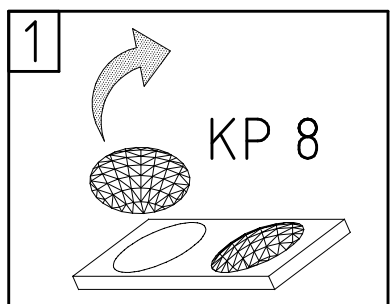
43

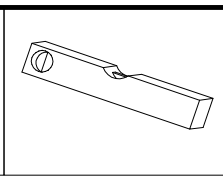
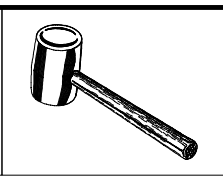
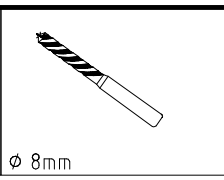
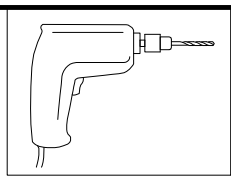


44



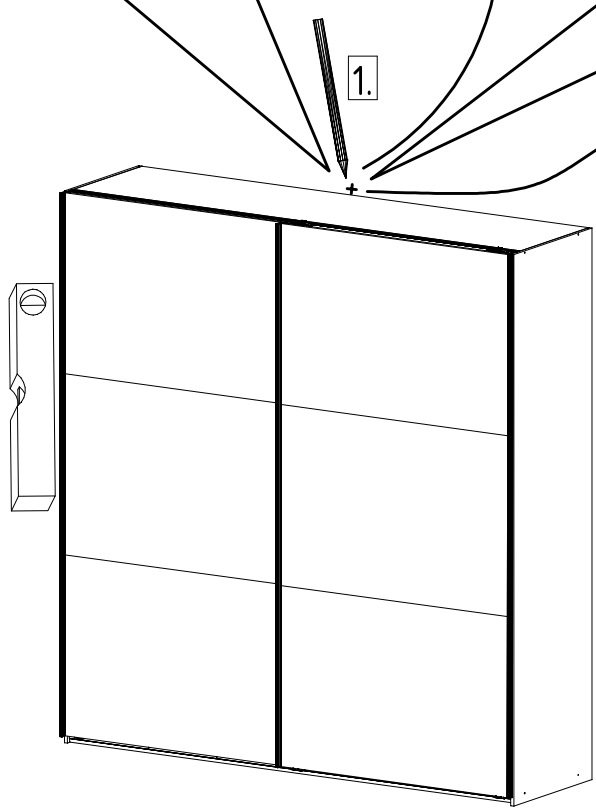
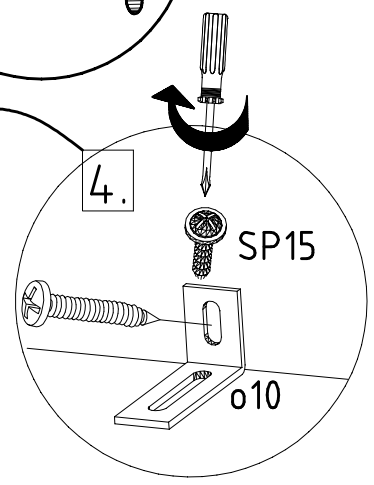
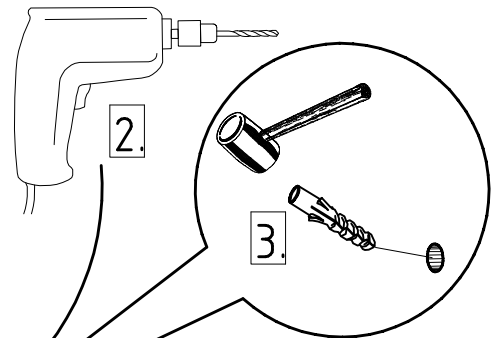
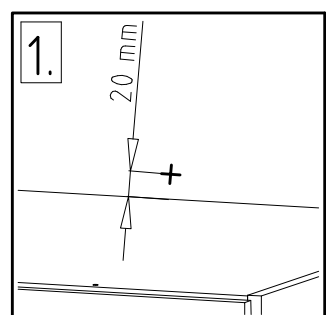
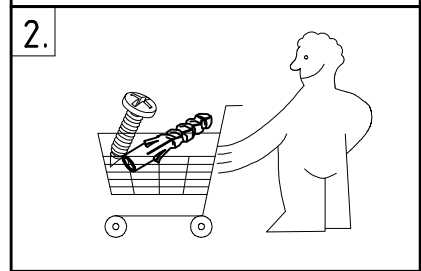
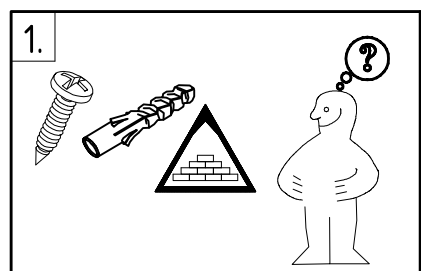
45

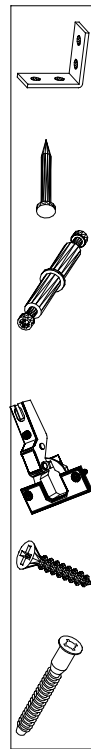
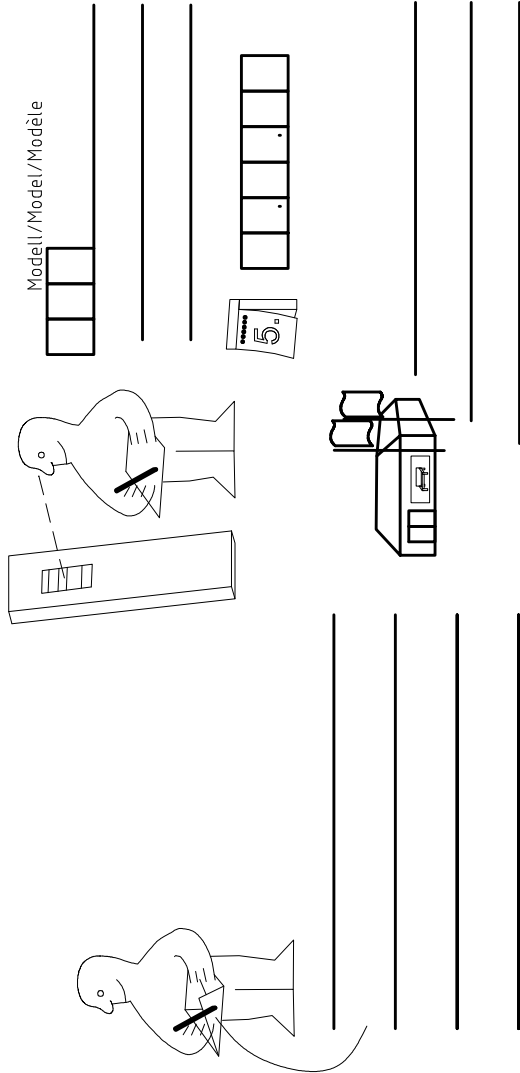
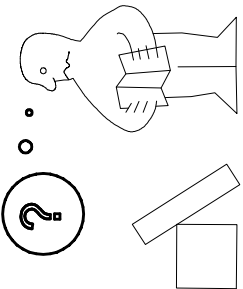
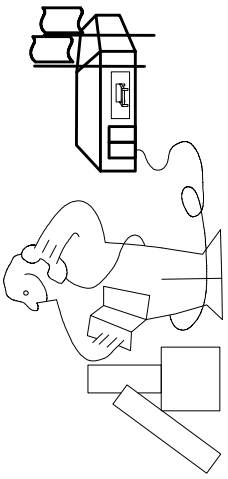
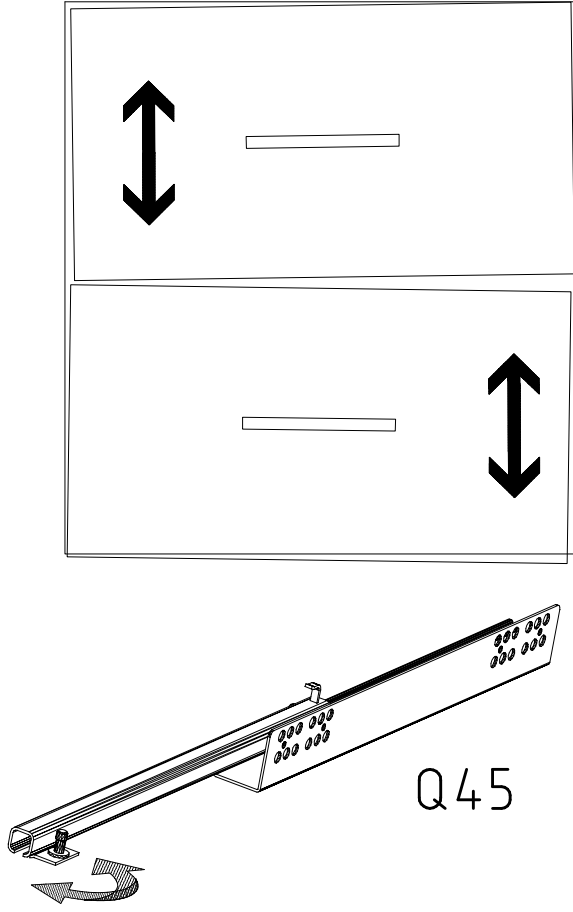




SP15  
4 X 15mm  
121 120

o10  
111 052





(121 370)	( G 1 )	(4x)

Änderungen die dem technischen Fortschritt geschuldet sind, behalten wir uns vor!  
 Bei nicht vorschriftsmäßiger und/ oder nicht fachmännischer Montage wird bei Personen- und/ oder Sachschäden keine Haftung übernommen.